



interlift
LYFT- & MATERIALHANTERING

Yale telfer CPV/F

LYFTDON | TELFRAR | KRANAR | VINSCHAR | LYFTBORD | LYFTVAGNAR | PLÅTHANTERING

Elektrisk kättingtelfer modell CPV/F Kapacitet 125 - 5000kg

CPV-serien kännetecknas av modern design och teknisk innovation. Den robusta och väl genomtänkta konstruktionen gör att telfern lämpar sig inom dom flesta branscher. En mycket servicevänlig konstruktion bidrar till enkel åtkomst av alla viktiga delar samt tidsbesparing vid underhåll och inspektion.

Fakta

- Motor och kopplingsdelar enligt IP55 klass som standard.
- Standard driftspänning: 400V, 50Hz, alternativt 460V, 60Hz. Finns också med 230V, 50Hz.
- 42 V manöverspänning och kapslat manöverdon enligt IP65 klass.
- Gränslägesbrytare för högsta och lägsta krokläge som standard.
- Den sätthärdade och oljesmorda kugghjulsväxeln garanterar låg ljudnivå och problemfri driftsgång.
- Upphångningsanordning möjliggör låg bygghöjd och kompakthet.
- Den utvändigt justerbara slirkopplingen är konstruerad för att garantera en permanent koppling mellan last och broms, även vid överbelastning.



Tillval

Manuella och elektriska åkvagnar
Utrustning för strömtillförsel
Andra driftspänningar
Rostfri lastkätting
Radiostyrning
Väderskyddad
Korrosionskydd
Anpassad för livsmedelsindustrin
Godkänd för last över personer



Servicevänlig

Konstruerad för enkel åtkomst av alla delar, underlättar vid service mm.

Teknisk data modell CPV/CPVF - 400v, 3-fas, 50Hz

Kapacitet (kg)	Modell	Leverantörs art.nr	Antal parter	Kätting-dimension (mm)	Klass FEM/ISO	Lyfthastighet		Telfer motor (kw)	Motor klass ED%	Egenvikt vid 3m lyfthöjd (kg)		
						Hög m/min	Låg m/min			Ögla	manuell vagn ²	driven vagn ³
125	CPV 2-8		1	4x12.2	3 m/M6	8	-	0.37	75	17	26	31
125	CPVF 2-8		1	4x12.2	3 m/M6	8	2	0.37/0.09	50/25	18	27	32
250	CPV 2-8	T11098	1	4x12.2	1 Am/M4	8	-	0.37	50	17	26	31
250	CPVF 2-8		1	4x12.2	1 Am/M4	8	2	0.37/0.09	33/17	18	27	32
250	CPVF 2-18		1	5x15.1	1 Am/M4	18	4.5	0.75/0.18	33/17	27	42	50
320	CPV 5-8		1	5x15.1	3 m/M6	8	-	0.75	67	26	41	49
320	CPVF 5-8		1	5x15.1	3 m/M6	8	2	0.75/0.18	45/22	27	42	50
500	CPV 5-4	T11100	2	4x12.2	1 Am/M4	4	-	0.37	50	20	29	34
500	CPVF 5-4		2	4x12.2	1 Am/M4	4	1	0.37/0.09	33/17	21	30	35
500	CPV 5-8		1	5x15.1	1 Am/M4	8	-	0.75	50	26	41	49
500	CPVF 5-8		1	5x15.1	1 Am/M4	8	2	0.75/0.18	33/17	27	42	50
500	CPVF 5-18		1	7.1x20.5	1 Am/M4	18	4.5	1.5/0.37	33/17	59	78	85
630	CPV 10-8		1	7.1x20.5	3 m/M6	8	-	1.5	67	58	77	84
630	CPVF 10-8		1	7.1x20.5	3 m/M6	8	2	1.5/0.37	45/22	59	78	85
1000	CPV 10-4	T11101	2	5x15.1	1 Am/M4	4	-	0.75	50	28	43	51
1000	CPVF 10-4		2	5x15.1	1 Am/M4	4	1	0.75/0.18	33/17	29	44	52
1000	CPV 10-8		1	7.1x20.5	1 Am/M4	8	-	1.5	50	58	77	84
1000	CPVF 10-8		1	7.1x20.5	1 Am/M4	8	2	1.5/0.37	33/17	59	78	85
1500	CPV 20-4		2	7.1x20.5	2 m/M5	4	-	1.5	62	63	82	89
1500	CPVF 20-4		2	7.1x20.5	2 m/M5	4	1	1.5/0.37	41/21	64	83	90
2000	CPV 20-4	T11112	2	7.1x20.5	1 Am/M4	4	-	1.5	50	63	82	89
2000	CPVF 20-4		2	7.1x20.5	1 Am/M4	4	1	1.5/0.37	33/17	64	83	90
2000	CPVF 25-8		1	11.3x31	1 Am/M4	8	2	3.6/0.9	39/20	85	147	161
2500	CPVF 25-8		1	11.3x31	1 Am/M4	8	2	3.6/0.9	33/17	85	147	161
3200	CPVF 50-4		2	11.3x31	3 m/M6	4	1	3.6/0.9	44/22	98	160	174
5000	CPVF 50-4		2	11.3x31	1 Am/M4	4	1	3.6/0.9	33/17	98	160	174

Teknisk data modell CPV - 230v, 1-fas, 50Hz

125	CPV 2-4	-	1	4x12.2	3 m/M6	4	-	0.37	35
250	CPV 2-4		1	4x12.2	1 Bm/M3	4	-	0.37	25
500	CPV 5-2		2	4x12.2	1 Bm/M3	2	-	0.37	25
500	CPV 5-8		1	5x15.1	1 Bm/M3	8	-	1.0	25
1000	CPV 10-4		2	5x15.1	1 Bm/M3	4	-	1.0	25
1000	CPV 10-4/1		1	7.1x20.5	1 Bm/M3	4	-	0.75	25
2000	CPV 20-2		2	7.1x20.5	1 Bm/M3	2	-	0.75	25

²För vagn typ A och B: extra vikt för driven vagn (VTG) 2.5kg. ³För elektrisk vagn (VTE) med 2 hastigheter +2kg

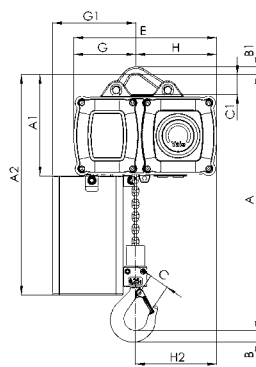
Vagnar

Passande för	Kapacitet vagn (kg)	Storlek	För balkbredd (mm)	Balkfläns max tjocklek (mm)	Kurvradie minimum (m)	Elektrisk vagn åkshastighet m/min vid 50Hz	Elektrisk vagn motor kW vid 50Hz
CPV/CPVF 2-8/5-4, CPV2-4/5-2	500	A	58 - 180	19	0.9	11 or 18	0.09
CPV/CPVF 2-8/5-4, CPV2-4/5-2	500	B	180 - 300	19	0.9	11 or 18	0.09
CPV/CPVF 5-8/10-4, CPVF 2-18	1000	A	58 - 180	19	0.9	18 or 18/4.5	0.18 or 0.18/0.06
CPV/CPVF 5-8/10-4, CPVF 2-18	1000	B	180 - 300	19	0.9	18 or 18/4.5	0.18 or 0.18/0.06
CPV/CPVF 10-8/20-4, CPVF 5-18, CPV 10-4/1, 20-2	2000	A	58 - 180	19	1.15	18 or 18/4.5	0.18 or 0.18/0.06
CPV/CPVF 10-8/20-4, CPVF 5-18, CPV 10-4/1, 20-2	2000	B	180 - 300	19	1.15	18 or 18/4.5	0.18 or 0.18/0.06
CPVF 25-8/50-4	5000	A	98 - 180	27	2.0	11 or 11/2.8	0.37 or 0.3/0.09
CPVF 25-8/50-4	5000	B	180 - 300	27	1.8	11 or 11/2.8	0.37 or 0.3/0.09

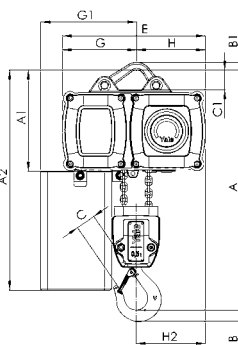
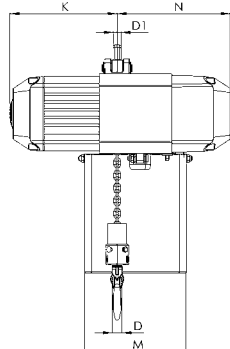
Måttabell CPV/F

Modell	CPV/CPVF 2-8 CPV 2-4	CPV/CPVF 5-4 CPV 5-2	CPVF 2-18 CPV/CPVF 5-8	CPV/CPVF 10-4	CPVF 5-18 CPV/CPVF 10-8 CPV 10-4/1	CPV/CPVF 20-4 CPV 20-2	CPVF 25-8	CPVF 50-4
A, mm	327	363	357	430	431	528	514	658
A1, mm	163	163	196	196	234	234	288	288
A2 (strl I), mm	343	343	476	476	564	564	580	580
A2 (strl II), mm	413	413	526	526	644	644	764	764
A2 (strl III), mm	483	483	606	606	734	734	854	854
A2 (strl IV), mm	553	553	798	798	934	934	-	-
B, mm	23	23	22	29	29	37	37	37
B1, mm	12	12	15	15	20	20	33	33
C, mm	30	30	29	35	35	40	46	46
C1, mm	30	30	38	38	45	45	71	71
C2, mm	105	105	105	105	154	154	194	194
D, mm	16	16	15	21	21	26	35	35
D1, mm	12	12	15	15	15	15	25	25
E, mm	205	205	277	277	326	326	409	409
G, mm	106	126	120	144	140	173	179	179
G1 (strl I), mm	124	124	142	166	175	208	264	264
G1 (strl II), mm	124	124	162	186	175	208	264	264
G1 (strl III), mm	124	124	162	186	175	208	265	265
G1 (strl IV), mm	124	124	162	186	175	208	-	-
H, mm	99	79	157	133	186	154	230	230
H2, mm	92	72	158	158	186	186	230	180
K, mm	215	215	208	208	285	285	335	335
M (strl I), mm	157	157	162	162	209	209	300	300
M (strl II), mm	157	157	197	197	209	209	300	300
M (strl III), mm	157	157	197	197	209	209	301	301
M (strl IV), mm	157	157	197	197	209	209	-	-
N ¹ , mm	159	159	219	219	274	274	299	299

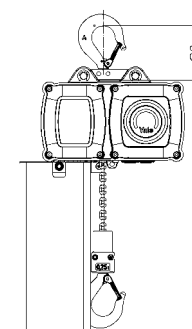
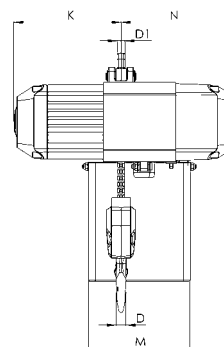
¹ för 230 V, 1-fas, 50 Hz: ca. +35 mm



CPV/CPVF med bygel
125 - 2500kg, 1-part



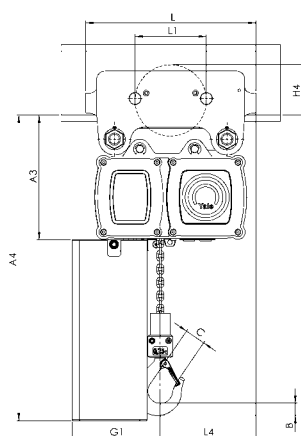
CPV/CPVF med bygel
500 - 5000kg, 2-part



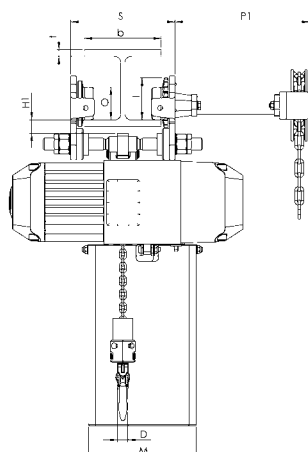
CPV/CPVF med
toppkrok, 125-2500kg

Måttabell CPV/F

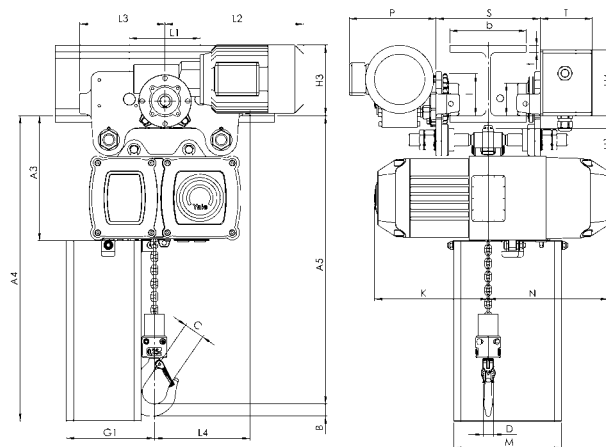
Modell	CPV/CPVF 2-8 CPV 2-4	CPV/CPVF 5-4 CPV 5-2	CPVF 2-18 CPV/CPVF 5-8	CPV/CPVF 10-4	CPVF 5-18 CPV/CPVF 10-8 CPV 10-4/1	CPV/CPVF 20-4 CPV 20-2	CPVF 25-8	CPVF 50-4
A3, mm	199	199	228	228	263	263	339	339
A4 (strl I), mm	379	379	508	508	593	593	631	631
A4 (strl II), mm	449	449	558	558	673	673	815	815
A4 (strl III), mm	519	519	638	638	768	768	905	905
A4 (strl IV), mm	589	589	830	830	968	968	-	-
A5, mm	365	401	389	462	460	558	566	656
b, mm	A = 58 - 180 B = 180 - 300	A = 58 - 180 B = 180 - 300	A = 58 - 180 B = 180 - 300	A = 58 - 180 B = 180 - 300	A = 58 - 180 B = 180 - 300	A = 58 - 180 B = 180 - 300	A = 98 - 180 B = 180 - 300	A = 98 - 180 B = 180 - 300
H1, mm	25	25	24	24	23	23	30	30
H3, mm	113	113	129	129	129	129	178	178
H4 (VTG), mm	95	95	95	95	95	95	149	149
H4 (VTE), mm	142	142	142	142	142	142	121	121
I (man åkvagn), mm	72	72	72	72	96	96	142	142
I (driven åkvagn), mm	76	76	77	77	98	98	149	149
L (VTP/VTG), mm	310	310	310	310	360	360	525	525
L1, mm	130	130	130	130	150	150	209	209
L2 (VTE), mm	255	255	255	255	255	255	292	292
L2 (VTEF), mm	222	222	263	263	263	263	296	296
L3, mm	135	135	155	155	180	180	263	263
L4, mm	131	111	173	161	203	203	258	208
O, mm	60	60	60	60	80	80	125	125
P, mm	171	171	180	180	180	180	172	172
P1, mm	236	236	246	246	246	246	233	233
S, mm	b + 50	b + 50	b + 50	b + 50	b + 54	b + 54	b + 70	b + 70
T, mm	94	94	94	94	94	94	94	94
tmax., mm	12	12	19	19	19	19	27	27



CPV/CPVF med integrerad manuell eller haspeldriven åkvagn



CPV/CPVF med integrerad elektrisk åkvagn



Elektrisk kättingtelfer modell CPV DC
Kapacitet 125 - 500kg

- Direktstyrd
- Toppkrok som standard
- Med överlastskydd, utan gränslägesbrytare
- Med kättingsamlare

Modell	Leverantörs art.nr	Kapacitet (kg)	Antal parter	Lyfthastighet m/min
CPV 1-8 DC	192059040	125	1	8
CPV 2-8 DC	192059042	250	1	8
CPV 5-4 DC	192059043	500	2	4



Kättingkota

5-facks kothjul helt i stål, mikrobrytare och servicevänlig kabeldragning.



Elektrisk magnetbroms

Håller lasten även vid strömavbrott. Bromsen är underhållsfri.



Väl genomtänkt

4 gängade hål på sidan för att montera t.ex. motvikter, radiokontroller etc.



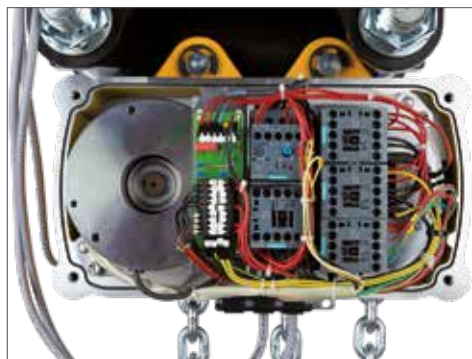
Gränslägesbrytare

är standard och ytterhöljet är gjort av brons och skyddar mikrobrytarna.



Motor

Fläkten ger en konstant kylning av motorn, även vid höga lyfthöjder.



Lågvolt

Kontaktorlåda på en CPVF 25-8/50-4, 24v manöverstyrning.



Interlift AB

Interlift AB har sedan starten 1994 förstärkt och breddat sitt produktsortiment inom lyft- och materialhantering.

Högsta kvalitet och hög säkerhet är viktigt inom all lyftverksamhet och självklart både för oss och våra leverantörer.

Med lång och gedigen erfarenhet i kombination med viljan att alltid vara lätt tillgängliga, är vår fortsatta strävan att vara ditt bästa val.

Vänd dig med förtroende till Interlift – ett starkt val när det gäller lyft- och materialhantering!

Service och reparationer

Vi utför service, reparationer, registerhållning och besiktning av alla lyftdon, oavsett fabrikat.



Getinggränd 2 · 275 39 SJÖBO · Bronsyxegatan 9B · 213 75 MALMÖ

Tel. 010-188 22 00 · Mail: info@interlift.se

VÅR SAMLADE ERFARENHET INOM LYFT- OCH MATERIALHANTERING STÅR TILL DITT FÖRFOGANDE OCH VI ÄR ALDRIG LÄNGRE BORT ÄN DIN NÄRMSTA TELEFON.