

PSD

Portable
steel davit



Made
in Poland

Components PSD



Arm 150 cm PSD 100-110-000



Arm 200 cm PSD 100-111-000



Regnskydd AX PSD 801-120-150



Pelare 120 cm PSD 100-120-000



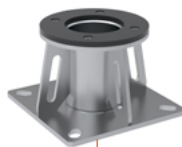
Pelare 60 cm PSD 100-121-000



Vägg hållare 002
PSD 100-520-000



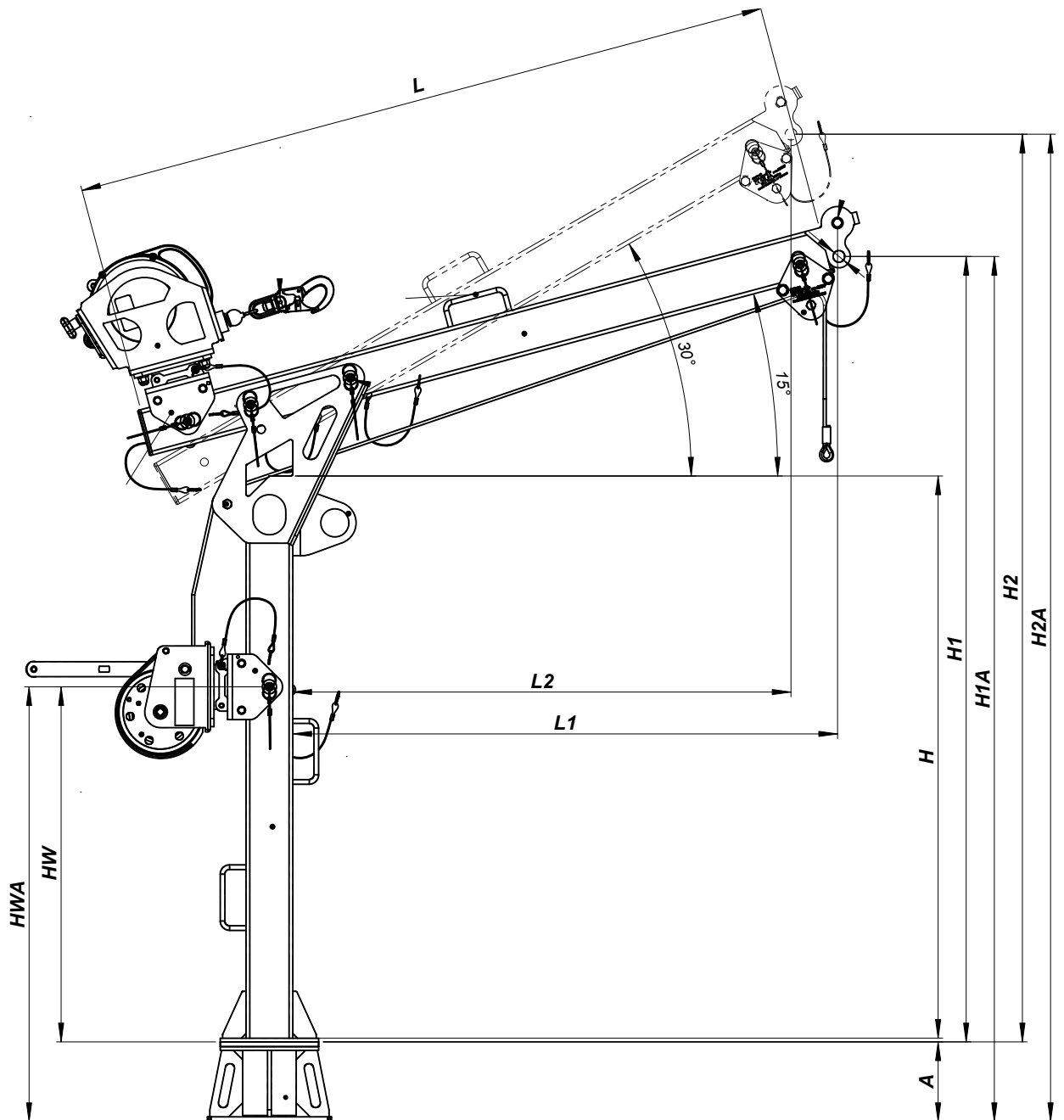
Golv hållare 003
PSD 100-530-000



Klämfäste 005
PSD 100-550-000



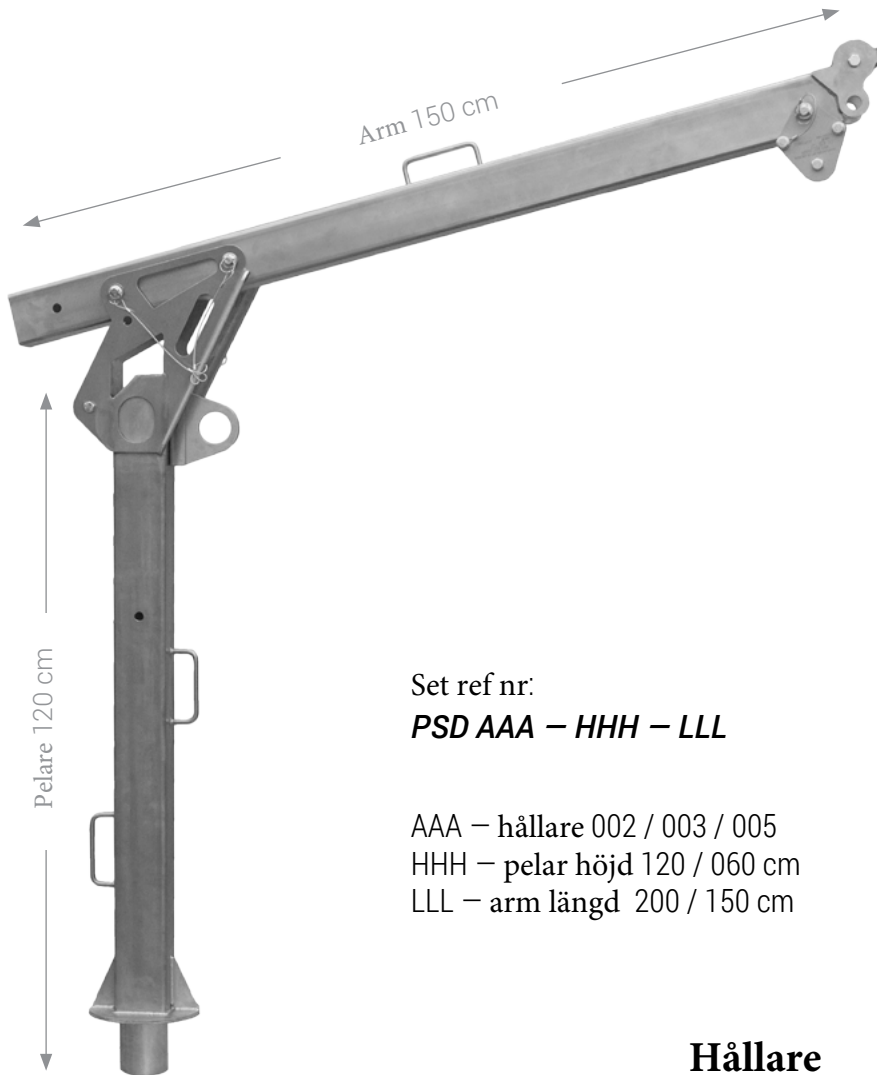
Dimensioner PSD



| Hållare modell | "A" [m] | Vikt [kg] | Pelar modell | "H" [m] | "HW" [m] | "HWA" [m] | Vikt [kg] | Arm modell | "L" [m] | Vikt [kg] | "L1" [m] | "L2" [m] | "H1" [m] | "H2" [m] | Komplett set | "H1A" [m] | "H2A" [m] | Vikt [kg] |
|--------------------------------|------------|--------------|----------------|------------|-------------|--------------|--------------|----------------|------------|--------------|-------------|-------------|-------------|-------------|----------------|--------------|--------------|--------------|
| PSD100-520-000 vägg hållare | 0,22 | 11,45 | PSD100-121-000 | 0,6 | 0,36 | 0,58 | 18,06 | PSD100-110-000 | 1,5 | 20,7 | 1,16 | 1,06 | 1,08 | 1,34 | PSD002-060-150 | 1,30 | 1,56 | 50,22 |
| | | 11,45 | | | | | 18,06 | PSD100-111-000 | 2,0 | 26,7 | 1,65 | 1,50 | 1,21 | 1,59 | PSD002-060-200 | 1,42 | 1,81 | 56,21 |
| | | 11,45 | PSD100-120-000 | 1,2 | 0,75 | 0,97 | 25,50 | PSD100-110-000 | 1,5 | 20,7 | 1,16 | 1,06 | 1,68 | 1,94 | PSD002-120-150 | 1,90 | 2,16 | 57,66 |
| | | 11,45 | | | | | 25,50 | PSD100-111-000 | 2,0 | 26,7 | 1,65 | 1,50 | 1,81 | 2,19 | PSD002-120-200 | 2,02 | 2,41 | 63,65 |
| PSD100-530-000 golv hållare | 0,17 | 10,66 | PSD100-121-000 | 0,6 | 0,36 | 0,53 | 18,06 | PSD100-110-000 | 1,5 | 20,7 | 1,16 | 1,06 | 1,08 | 1,34 | PSD003-060-150 | 1,25 | 1,51 | 49,43 |
| | | 10,66 | | | | | 18,06 | PSD100-111-000 | 2,0 | 26,7 | 1,65 | 1,50 | 1,21 | 1,59 | PSD003-060-200 | 1,38 | 1,76 | 55,42 |
| | | 10,66 | PSD100-120-000 | 1,2 | 0,75 | 0,92 | 25,50 | PSD100-110-000 | 1,5 | 20,7 | 1,16 | 1,06 | 1,68 | 1,94 | PSD003-120-150 | 1,85 | 2,11 | 56,87 |
| | | 10,66 | | | | | 25,50 | PSD100-111-000 | 2,0 | 26,7 | 1,65 | 1,50 | 1,81 | 2,19 | PSD003-120-200 | 1,98 | 2,36 | 62,86 |



Basic set 2

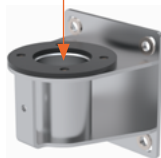


Set ref nr:
PSD AAA – HHH – LLL

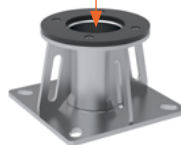
AAA – hållare 002 / 003 / 005
HHH – pelar höjd 120 / 060 cm
LLL – arm längd 200 / 150 cm

Hållare

002
Vägg hållare



003
Golv hållare

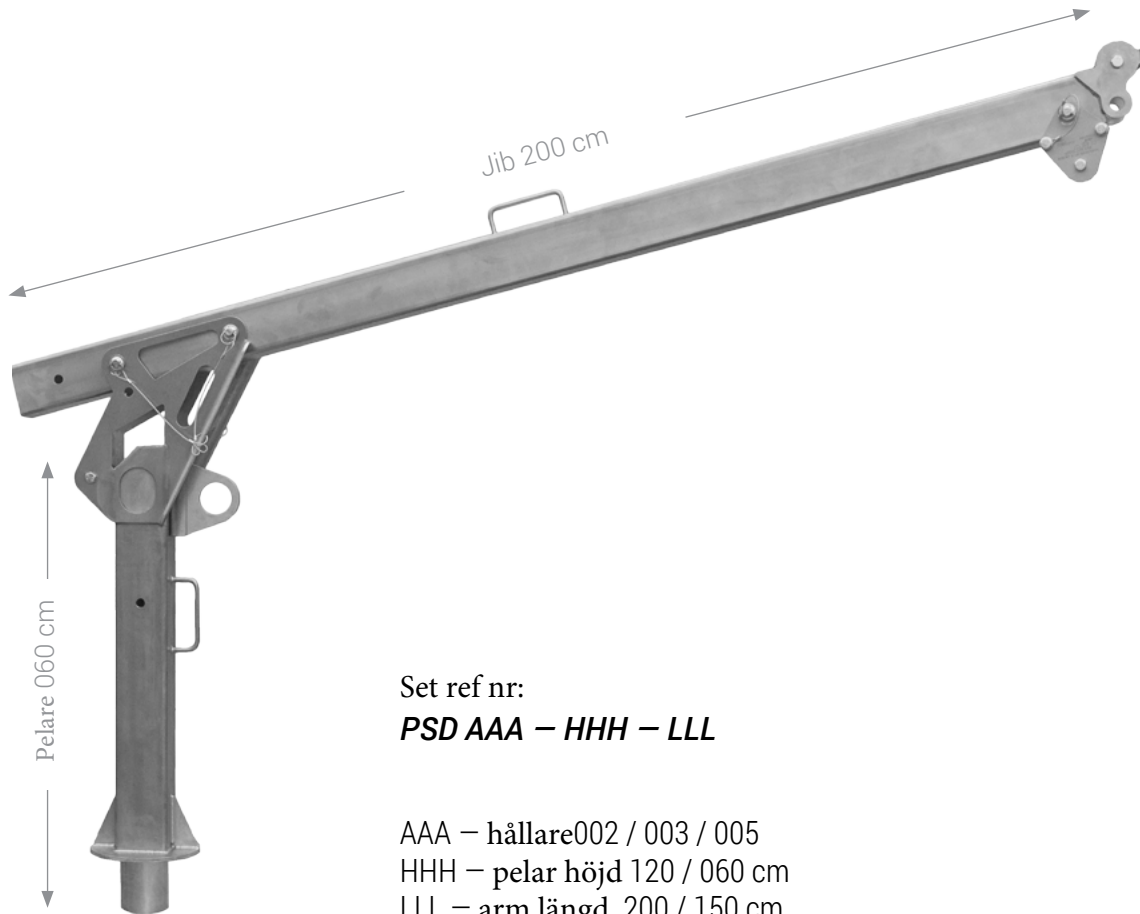


005
Kläm fäste





Basic set 3

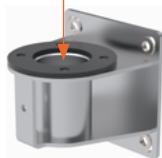


Set ref nr:
PSD AAA – HHH – LLL

AAA – hållare002 / 003 / 005
HHH – pelar höjd 120 / 060 cm
LLL – arm längd 200 / 150 cm

Hållare

002
Vägg hållare



003
Golv hållare

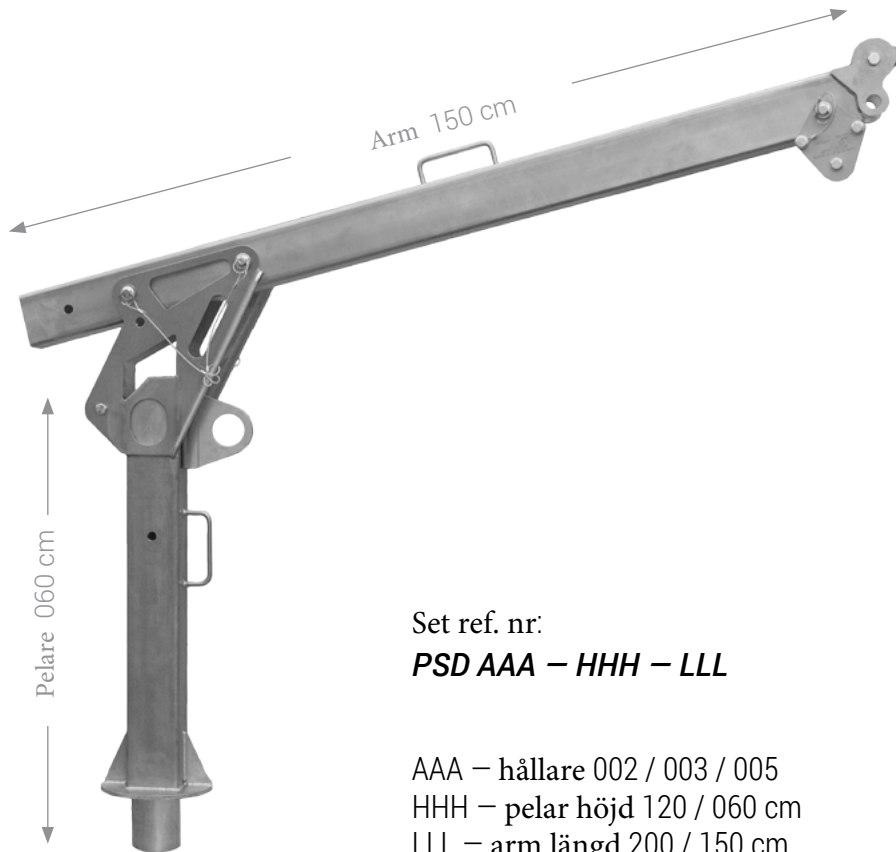


005
Kläm fäste





Basic set 4



Set ref. nr:
PSD AAA – HHH – LLL

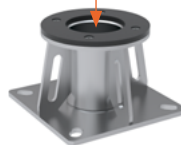
AAA – hållare 002 / 003 / 005
HHH – pelar höjd 120 / 060 cm
LLL – arm längd 200 / 150 cm

Hållare

002
Vägg hållare



003
Golv hållare

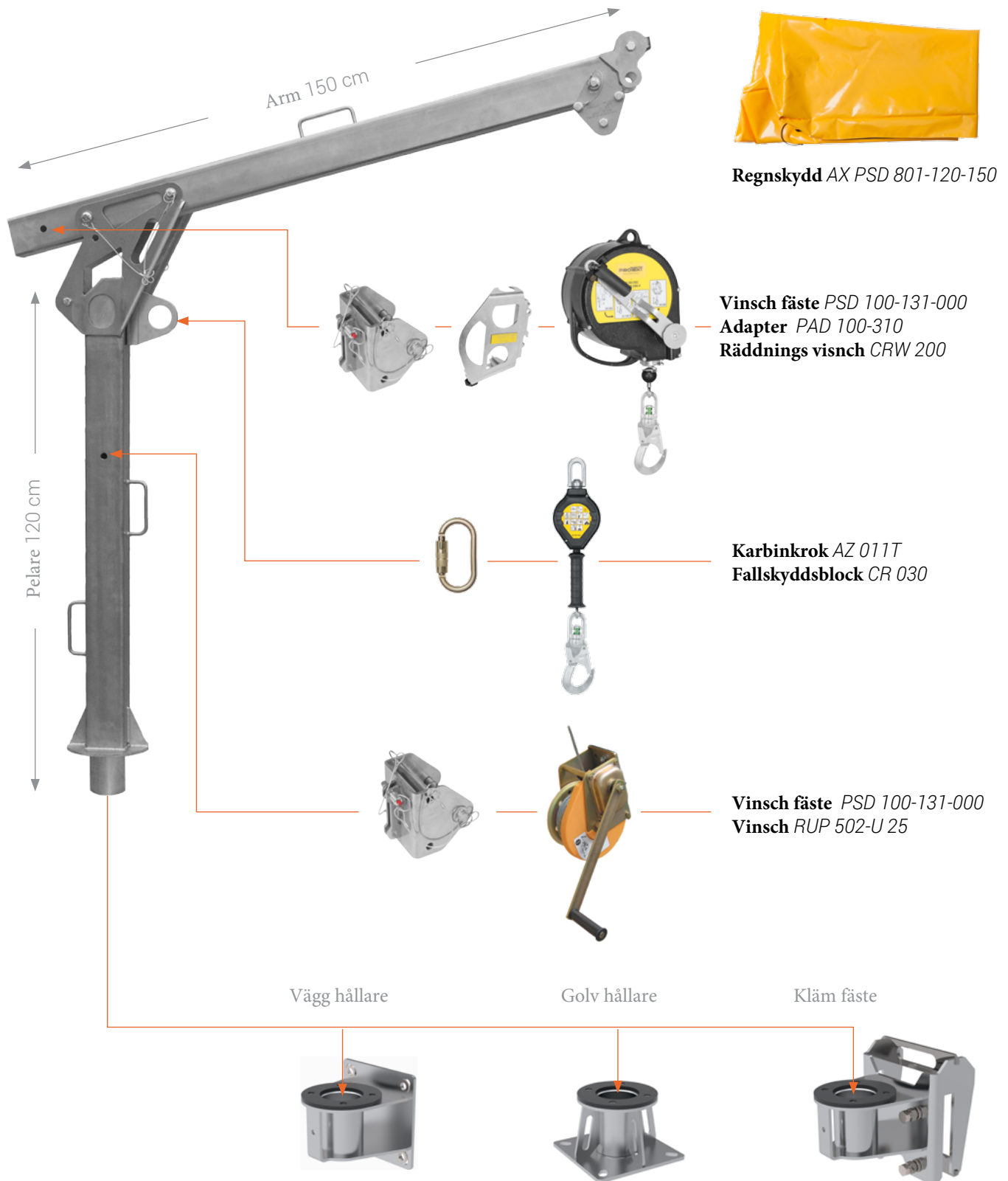


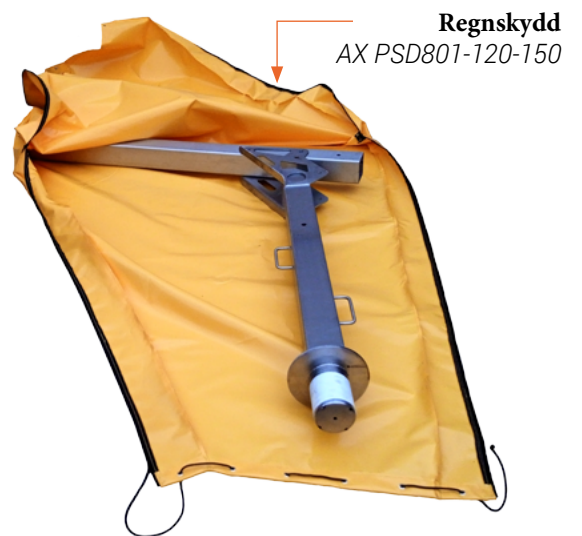
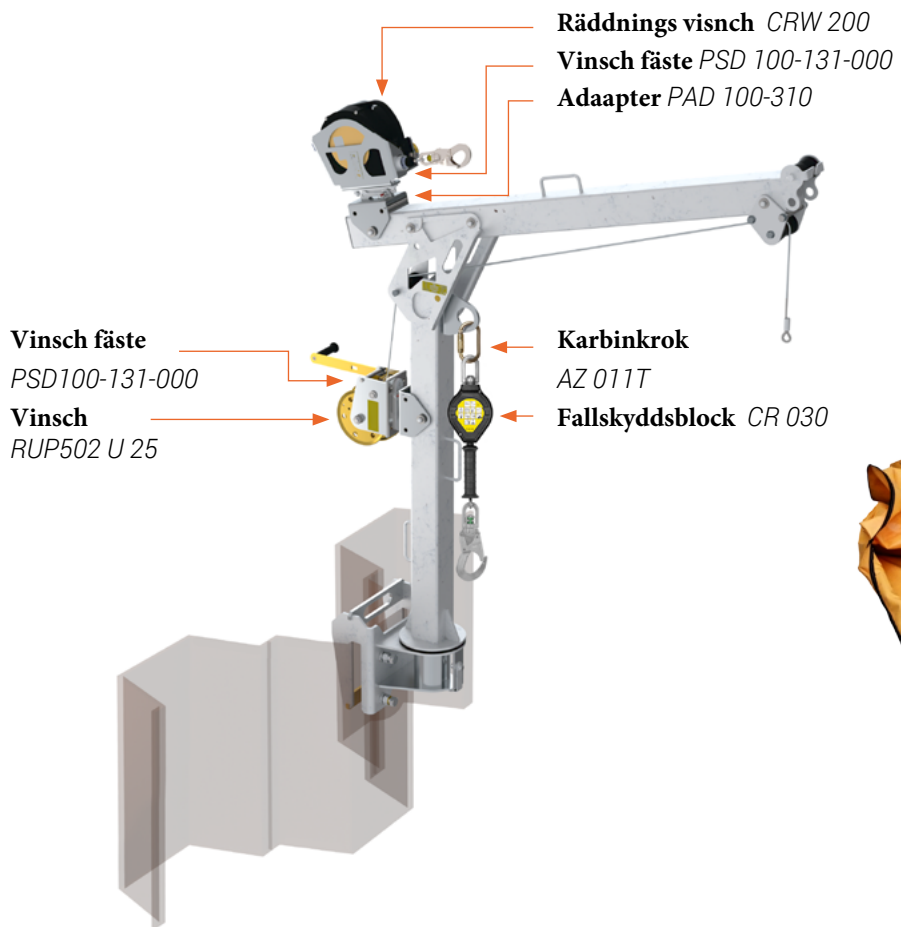
005
Kläm fäste





Komplett räddnings kit 1





Kompatibla vinschar

CRW 200



CRW 300



RUP 502-U / RUP 502-UT



RUP 503



RUP 504

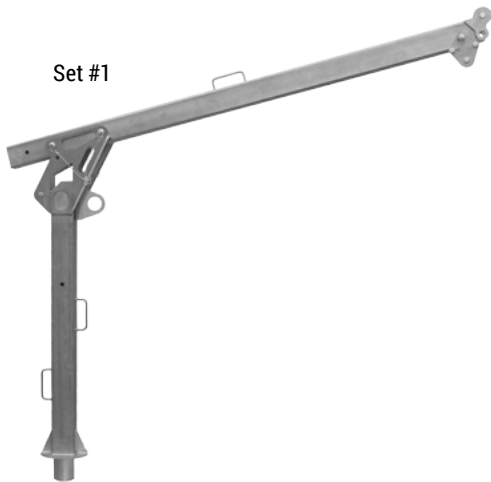


RUP 506

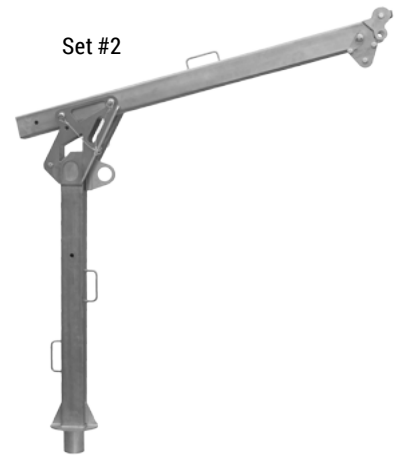


PSD 100-131-000

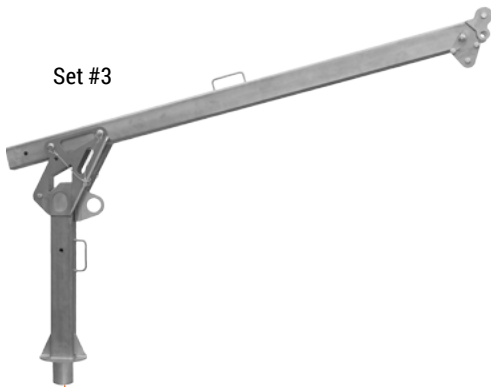
Set #1



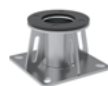
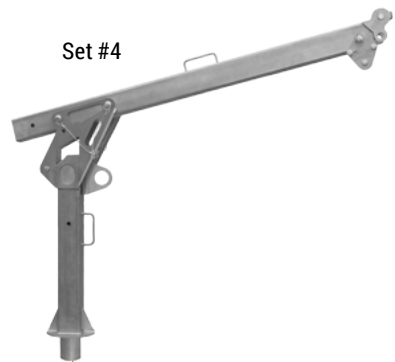
Set #2



Set #3



Set #4





CRW 200 räddnings vinsch

EN 360 EN 1496/B

CRW 200 är en kombinerad räddnings vinsch och fallskydd enl. EN 360 och EN 1496/B. Last kapaciteten är 140 kg. Vinschen har lyft/sänk funktion. Installation på svängkran måste vinsch fäste PAD 100-310 användas. Karbin kroken har inbyggd fall indikator och därför behövs inte något fallskydds lina. Med ratio 1:8,8 mostsvarar 1 varv på vinschen.



PARAMETRY

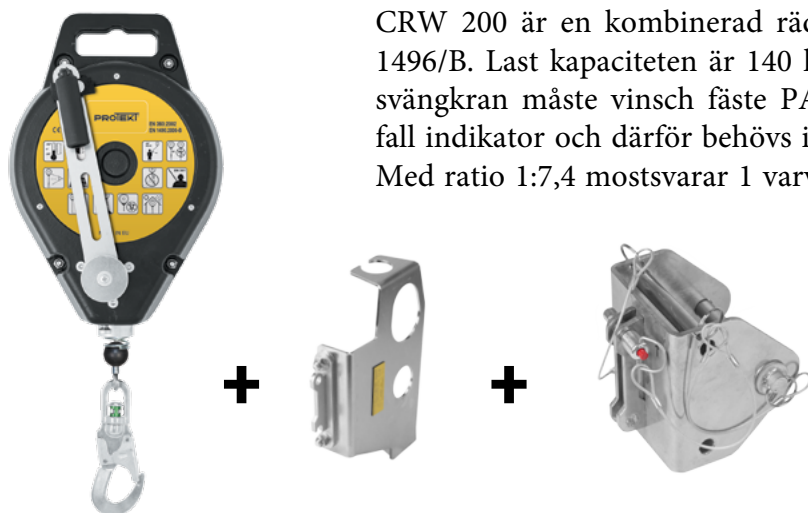
| | |
|---------------|--------------|
| Linlängd/vikt | 15 m / 11 kg |
| Lin dim. | 4,8 mm |
| Konstruktion | 7x19 + IWRC |
| Ratio | 1 : 8,8 |
| Kapacitet | 140 kg |



CRW 300 räddnings vinsch

EN 360 EN 1496/B

CRW 300 är en kombinerad räddnings vinsch och fallskydd enl. EN 360 och EN 1496/B. Last kapaciteten är 140 kg. Vinschen har lyft/sänk funktion. Installation på svängkran måste vinsch fäste PAD 100-310 användas. Karbin kroken har inbyggd fall indikator och därför behövs inte något fallskydds lina. Med ratio 1:7,4 mostsvarar 1 varv på vinschen.



| | |
|----------------|--------------|
| Lin längd/vikt | 25 m / 15 kg |
| Lin dim. | 4,8 mm |
| Konstruktion | 7x19 + IWRC |
| Ratio | 1 : 7,4 |
| Kapacitet | 140 kg |

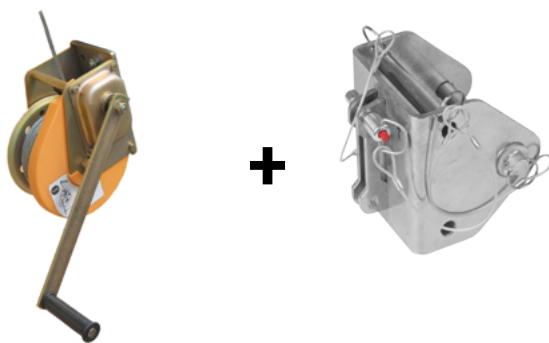
Compatible devices



RUP 502-U vinsch

EN 1496/B

RUP 502-U är en vinsch som kan monteras på tripod tillsammans med vinsch fäste. Stållinans konstruktion är 6x36+FC (fiberkärna) finns med linlängder 20 m och 25 m. lin dimensionen är 6,3 mm. RUP 502-U är en komponent i räddnings utrustningen. Vinschen kan lyfta/sänk funktion. Nedstignings avståndet får inte överstiga 2 m.



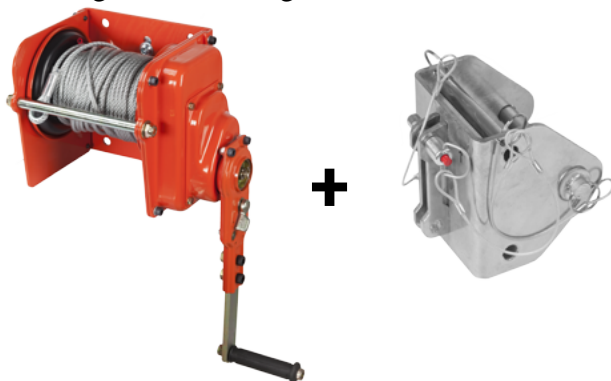
| | |
|----------------|------------------------------|
| Lin längd/vikt | 20 m / 13 kg 25 m / 14 kg |
| Lin dim. | 6,3 mm |
| Konstruktion | 6x19 + NFC |
| Ratio. | 1 : 5 |
| Kapacitet | 140 kg |



RUP 503-U vinsch

EN 1496/B

RUP 503-U är en vinsch som kan monteras på tripod tillsammans med vinsch fäste. Stållinans konstruktion är 6x36+FC (fiberkärna) finns med linlängder 25m,35m,45m och 50 m. Lindimensionen är 6,3 mm. RUP 503-U är en komponent i räddnings utrustningen. Vinschen kan lyfta/sänk funktion. Nedstignings avståndet får inte överstiga 2 m. Avtagbart handtag.



| | |
|---------------|--|
| Linlängd/vikt | 25 m / 22,5 kg 35 m / 23,9 kg 45 m / 25,2 kg 50 m / 26,5 kg |
| Lin dim. | 6,3 mm |
| Konstruktion | 6x19 + NFC |
| Ratio | 1 : 7,2 |
| Kapacitet | 200 kg |

Compatible devices



RUP 504 cable single-phase 230V electric winch

RUP 504 är en 230V driven material vinsch med ställina 6,0 mm och längd 30 m.

Last kapaciteten är 500 kg. Vid konvertering till 2-part är last kapaciteten 1000 kg. Vinschen kan användas för lyft/sänk av personer tillsammans med fallskyddsblock WR/CR/CRW. Godkänd kapacitet i detta fall är 200 kg.

Vinschen levereras med elkontakt. Lyft hastighet är 7,0 m/min (vid 2-part konvertering, 3,5 m/min). Vinschen är utrustad med fäste RUP 506-000-001 och UTB koppling AT 017-330.



| | |
|----------------|--|
| Lin längd/vikt | 30 m / 21 kg |
| Lin dim. | 6 mm |
| Material | stål |
| Dimensioner | 490 x 170 x 180 mm |
| Kapacitet/er | 500 kg – för material 200 kg – för personer |



RUP 506 vinsch batteri driven

Vinsch batteri driven är utrustad med 5 mm stålina och lin längd 15 m. Vinschens lastkapacitet är 140 kg (vid 2-part konvertering är lastkapaciteten 250 kg).

Vinschen kan användas för lyft/sänk av personer tillsammans med fallskyddsblock WR/CR/CRW. Lastkapaciten vid lyft av personer ä 140 kg. Vinschen levereras med 2 st batteri 18V 4,0 Ah och laddare. Batteriets kapacitet med full last 20-25 minuter.

Lyft hastighet 4,0 m/min (2-part konvertering, 2,0 m/min. Vinschen är utrustad med fäste RUP 506-000-001 och UTB koppling AT 017-330.



| | |
|----------------|--|
| Lin längd/vikt | 15 m / 10 kg |
| Lin dim. | 5 mm |
| Material | stål |
| Dimensioner | 288 x 122 x 144 mm |
| Kapacitet/er | 140 kg – för material 140 kg – för personer |

Example of use PSD

