



**interlift**  
LYFT- & MATERIALHANTERING

extreme  
**Silent**  
compact and  
strong

**SoftStart**  
high perfor-  
mance

**Free Test**  
learn more >

**Dual Lift**

LYFTDON | TELFRAR | KRANAR | **VINSCHAR** | LYFTBORD | LYFTVAGNAR | PLÅTHANTERING

## Driven linvinsch modell UpLite Cargo Kapacitet 100 - 500kg

Stark, kompakt och bärbar är tre ord som sammanfattar denna lilla smidiga vinsch för materiallyft. Genomgående lina vilket gör att man kan ha obegränsad lyfthöjd samt driftspänning 1-fas, 230v, 50Hz, gör att UpLite Cargo lämpar sig inom flera områden. Med flera olika kapaciteter och hastigheter finns det en modell för alla.

### Fakta

- Kapacitet 100, 300 och 500kg
- Hastigheter från 5 till 30m/min
- Manöverdon med 2,5m kabel
- Toppkrok för snabbt montage
- Robust design med aluminiumhölje
- IP klass 54 på motor o kopplingsbox
- Obegränsad lyfthöjd
- Låg egenvikt och kompakt design
- Hög kvalitet, lång livslängd
- EN 1808 certifierad

### Tillval

Driftspänning 3-fas, 400v

Längre manöverkabel, upp till 200m

Radiostyrning

Linlängd efter önskemål

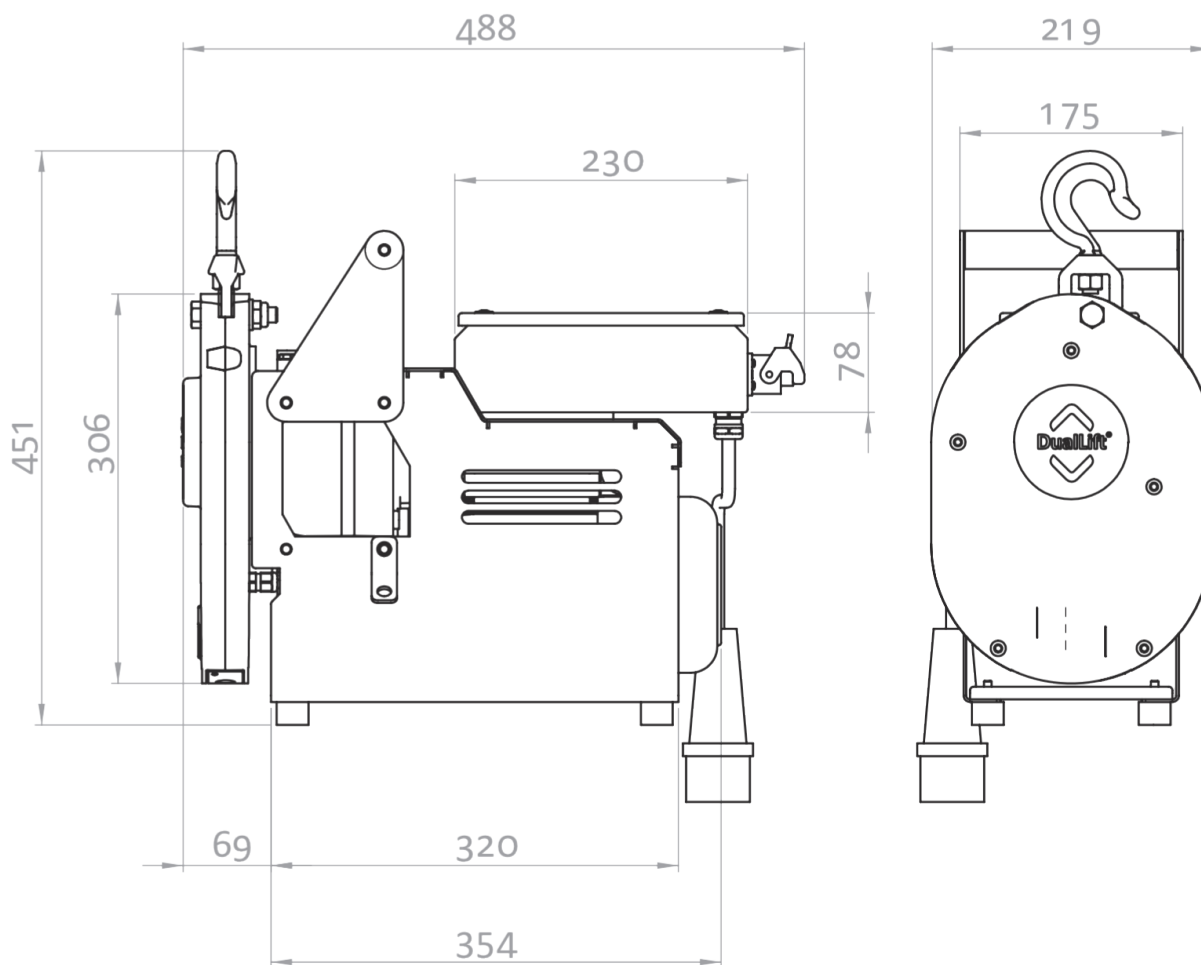
Haspel för lina

Brytblock mm



## Teknisk data modell UpLite Cargo

Modell	Kapacitet (kg)	Lindimension $\varnothing$ (mm)	Lyfthastighet m/min	Driftspänning (50Hz) (v)	Motor (50Hz) (kW)	Egenvikt (kg)
M106 CE30	100	6	30	230	0,75	26
M306 CE5	300	6	5	230	0,3	22
M306 CE15	300	6	15	230	1,1	30
M506 CE10	500	6	10	230	1,1	30



## Driven linvinsch modell UpPro Kapacitet 500 - 2500kg

Stark, kompakt och robust sammanfattar UpPro-serien som med fördel används för personbefordran. Genomgående lina ger obegränsad lyfthöjd, 1-fas eller 3-fas, bara att välja. UpPro-serien är säker, pålitlig och lämpar sig mycket väl vid installation och underhåll av hissar, arbeten på fasader, för vindkraftsbranschen och mycket mer.

### Fakta

- Kapacitet från 500kg till 2500kg
- Hastigheter 5 till 18m/min
- Manöverdon med 2,5m kabel
- Toppkrok för snabbt montage
- Robust design med aluminiumhölje
- IP klass 54 på motor o kopplingsbox
- Obegränsad lyfthöjd
- Låg egenvikt och kompakt design
- Hög kvalitet, lång livslängd
- EN 1808 certifierad

### Tillval

Driftspänning 1-fas

Längre manöverkabel

Radiostyrning

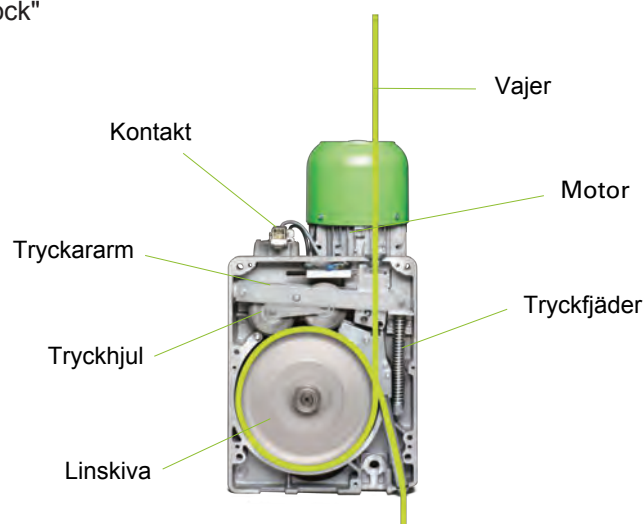
Linlängd efter önskemål

Haspel för lina

Brytblock

OSL "UpSafe Overspeed Safety Lock"

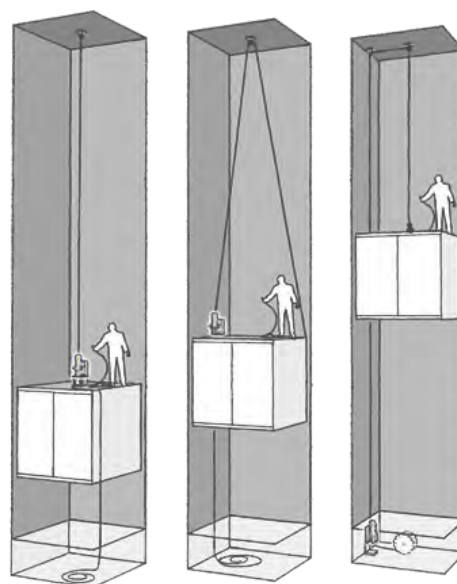
ISL "Inclination Safety Lock"



## Teknisk data modell UpPro

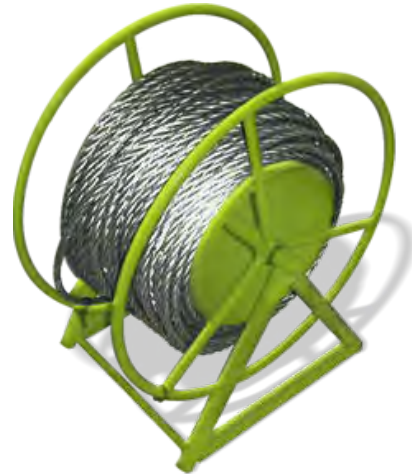
Modell	Kapacitet (kg)	Faser	Lindimension Ø (mm)	Lyfthastighet m/min	Driftspänning (50Hz) (v)	Motor (50Hz) (kW)	Egenvikt (kg)
SP508 CE9/18	500	3	8	9/18	400	50Hz	42
P1010 CE9	1000	3	10	9	400	50Hz	53
P1010 CE9	1000	1 eller 3	10	9	230	50Hz	53
P1010 CE18	1000	3	10	18	400	50Hz	55
P1010 CE9/18	1000	3	10	5/9	400	50Hz	63
P1010 VFD2 5/9	1000	3	10	5/9/12/18	230	50/60Hz	61
P1010 VFD4 5-18	1000	1 eller 3	10	5/9/12/18	230	50/60Hz	61
P1010 VFD4 5-18	1000	3	10	5/9/12/18	400	50/60Hz	61
P2514 VFD 5-18	2500	3	14	5/9/12/18	400	50/60Hz	155

\* UpSafe Overspeed Safety Lock (OSL) och Inclination Safety Lock (ISL) kan behövas beroende på applikation.



## Stålvajer, förzinkad

Det är viktigt att använda rätt sorts vajer som tillverkaren föreskriver. Vi lagerför vajer i olika längder samt kapar efter önskemål. Som standard levereras dessa med säkerhetskrok. Vi kan också erbjuda olika sorters hasplar för upprullning av vajer vilket underlättar förvaring samt ökar vajerns livslängd.



## Radiostyrning

När det inte räcker till med kabelanslutet manöverdon kan vi med fördel erbjuda radiostyrning från Tele Radio. Dessa ansluts med snabbkontakt så man enkelt kan skifta mellan radiostyrning och kabelanslutet manöverdon



## UpSafe OSL (Overspeed Safety Lock)

Säkerhet först! Säkerhetsblock godkända för personbefordran tex för hissar i vindkraftverk, hissunderhåll, mm, enligt DIN EN 1808, ANSI 17.7, ASME 17.7 och CSA B44. Alternativt tillhandahåller vi dig också UpSafe ISL (Inclination Safety Lock) för plattformar med två eller flera vinschar. Säkerhetsanordningar UpSafe körs på en separat vajer och måste fixeras på lasten för att säkerställa fullständig säkerhet fullt ut.



### Anpassningar

Anpassa din Dual Lift efter dina personliga önskemål. Fråga oss för rätt lösning, till exempel är följande alternativ möjliga:

- Saltvattenskydd
- Lyftkraftsbegränsare
- Timräknare
- Nöddrift
- Ram för mobil anpassning
- Förlängning av bromsspaken
- Gränslägesbrytare
- Adapter med shackel eller krok, placering på undersidan
- Styr fjäder för vajer, upp till 180 grader
- Brytblock med en eller två hjul
- Vikt för vajer
- Markfäste
- Väggfäste



### Servicepartner

**INTERLIFT AB** utför service och underhåll på alla förekommande lyftdon oavsett fabrikat. Gäller både årlig tillsyn samt större kontroller som respektive tillverkare föreskriver.

Efter utförd service sker en provbelastning och certifikat utfärdas. Vi registerför även alla lyftdon och påminner automatiskt om nästa service om så önskas.

## Interlift AB

Interlift AB har sedan starten 1994 förstärkt och breddat sitt produktsortiment inom lyft- och materialhantering.

Högsta kvalitet och hög säkerhet är viktigt inom all lyftverksamhet och självklart både för oss och våra leverantörer.

Med lång och gedigen erfarenhet i kombination med viljan att alltid vara lätt tillgängliga, är vår fortsatta strävan att vara ditt bästa val.

Vänd dig med förtroende till Interlift – ett starkt val när det gäller lyft- och materialhantering!

### **Service och reparationer**

Vi utför service, reparationer, registerhållning och besiktning av alla lyftdon, oavsett fabrikat.



Getinggränd 2 · 275 39 SJÖBO · Bronsyxegatan 9B · 213 75 MALMÖ

Tel. 010-188 22 00 · Mail: [info@interlift.se](mailto:info@interlift.se)

**VÅR SAMLADE ERFARENHET INOM LYFT- OCH MATERIALHANTERING STÅR TILL DITT FÖRFOGANDE OCH VI ÄR ALDRIG LÄNGRE BORT ÄN DIN NÄRMSTA TELEFON.**