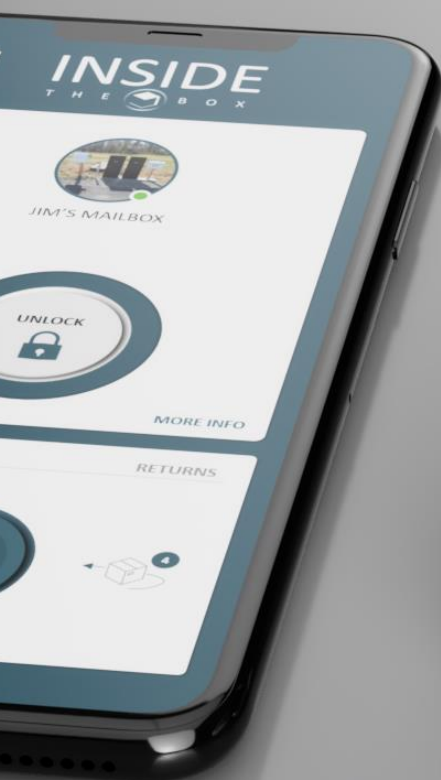


# INSIDE

T H E



B O X



**Brevlådelås AL01**

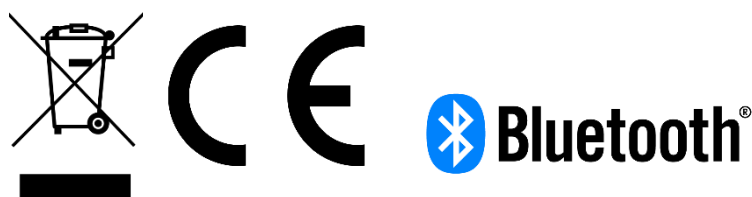
**Produktmanual**

## Viktig information

Denna produkt är gjord för utomhusbruk för att möjliggöra öppning samt låsning av din brevlåda digitalt från en smart telefon.

Patent, varumärken, varumärkesnamn, design, copyright och annan proprietärrättighet på eller inuti denna produkt och manual är tillverkarens egendom (förutom där så är explicit uttryckt) och skall inte användas utan skriftligt medgivande.

Ändringar i manualen kan komma att ske utan vidare information.



**Montera aldrig isär produktens delar med risk för produktskada och elektronisk stöt.**

**Batterier:** 4st 1,5V AAA Alkaliska batterier. Återuppladdningsbara batterier kan ej användas.

**Batteribyte:** Vid batteribyte, öppna batteriluckan, sätt låset i avstängt läge och byt ut batterierna. Säkerställ att batterierna är anslutna med rätt polaritet (+ och – på rätt ställe). Slå på låset och stäng batteriluckan. Om låset är låst och batterierna är urladdade, använd då den medföljande nyckeln för att öppna låset.

**Maximal uteffekt:** 1,9 dBm

**Temperatur:** -30 till +58 grader

**Frekvens:** 2,400 – 2,480GHz

**Kompatibilitet:** iOS version 10 och Android 5.0

**Bluetooth:** Bluetooth Low Energy (BLE)

**Låsets mått:** Längd 9,0 cm. Bredd 9,9 cm. Höjd 2,1 cm

**IP Klass:** IP42

**Tillverkare:** Inside the Box AB, Vetegatan 3, 118 59 Stockholm, Sverige

Symbolen med den överkryssade soptunnan innebär att produkten ska kasseras separat från hushållsavfall. Produkten ska lämnas in för återvinning enligt lokala regler för avfallshantering. Genom att kassera en märkt produkt separat från hushållsavfallet bidrar du till att reducera mängden avfall som skickas till förbränning eller deponi och minimerar varje potentiell negativ påverkan på mänsklig hälsa och miljön.

Bluetooth® och dess logotyp är registrerade varumärken ägs av Bluetooth SIG, Inc och användandet av dessa märken används av Inside the Box under licens.

## EU Försäkran om överensstämmelse

Denna försäkran om överensstämmelse är på eget ansvar utfärdad av Inside the Box AB. Vi försäkrar att produkten nedan uppfyller bestämmelserna för CE-märkning enligt följande direktiv:

**RED 2014/53/EU**

**ROHS2 2011/65/EU, 2015/863/EU, 2017/2102/EU**

**Typ av utrustning:** Smart lås för montering i postlådor

**Modell:** AL01

**Tillverkare:** Inside the Box AB

**Adress:** Vetegatan 3, 11859 Stockholm, Sverige

**Telefonnummer:** +46 (0) 703342187

Följande harmoniserande standarder eller tekniska specifikationer har tillämpats.

**RF**

EN 300 328 V2.2.2

**LVD**

IEC 62368-1:2014 (2nd Edition) +AC:2015

EN 62368-1:2014 (1st Edition) +AC:2015

EN 60950-22:2006

**EMC**

EN 55035:2017,

EN 301 489-17 V3.2.4

EN 55032:2012, Edition 1, Class B,

**EMF**

EN 62479:2010



**Tilläggsinformation:** Produkten är CE-märkt 2021

Undertecknat på uppdrag av Inside the Box AB

Stockholm, 2021-05-04

A handwritten signature in black ink that reads 'Per Lindström'. The signature is written in a cursive style.

Per Lindström

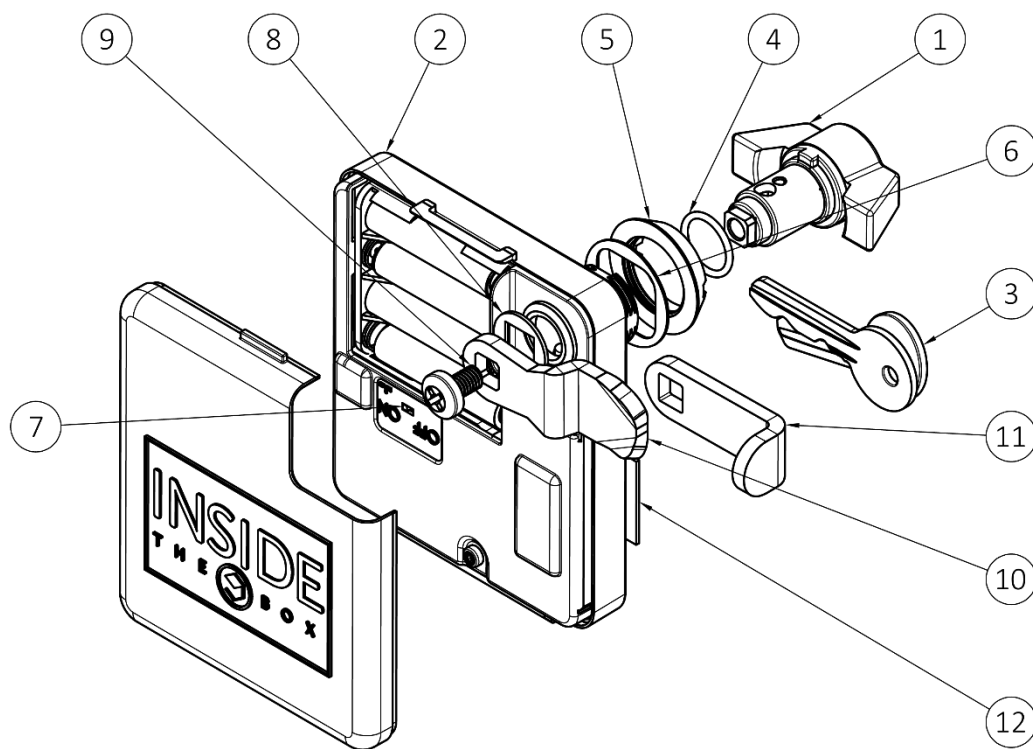
CTO

Inside the Box AB



## I förpackningen

1. Låsvred
2. Lås med fyra AAA batterier
3. Nycklar
4. O-ring till vred
5. Mutter
6. Packning till mutter
7. På / Av reglage
8. Bricka
9. Skruv till regel
10. S-formad regel
11. L-formad regel
12. Fästskudde
13. Kom-igång manual (ej på bild)

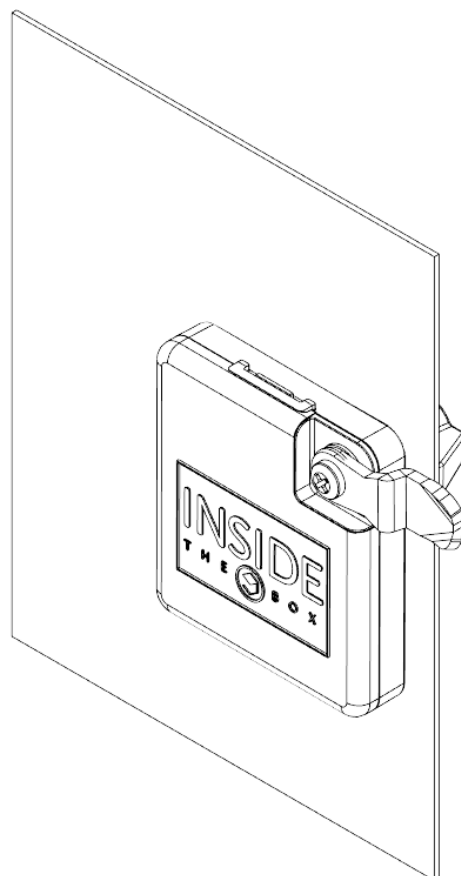


## Installera låset i din brevlåda

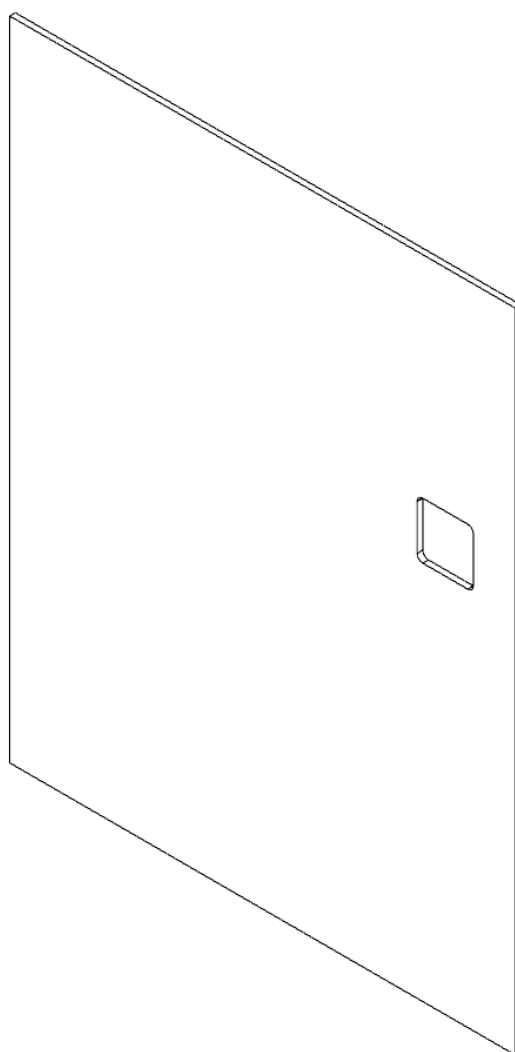
Börja med att ta bort ditt nuvarande lås.

Om du har en låda med vred på ovansidan av öppningsluckan måste du rotera låset 90 grader och montera det så. Installationsbilderna nedan gäller fortfarande förutom att allt måste göras med låset roterat 90 grader.

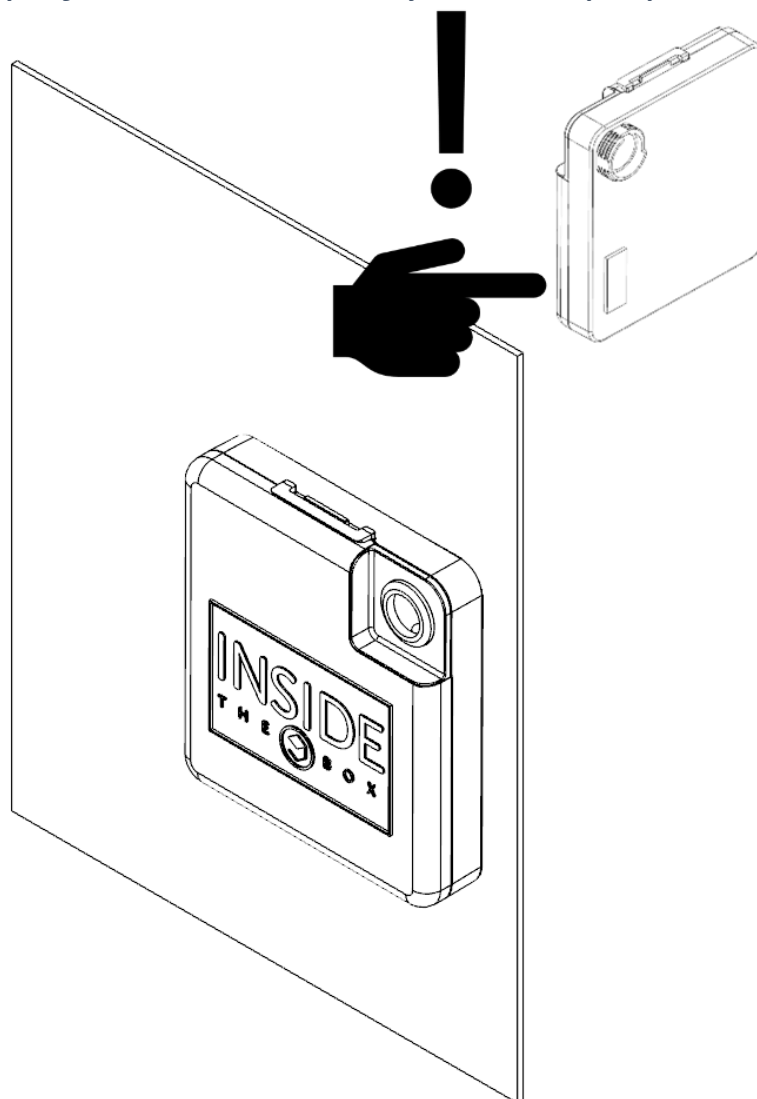
*Målbild. Lås installerat med S-formade regeln.*



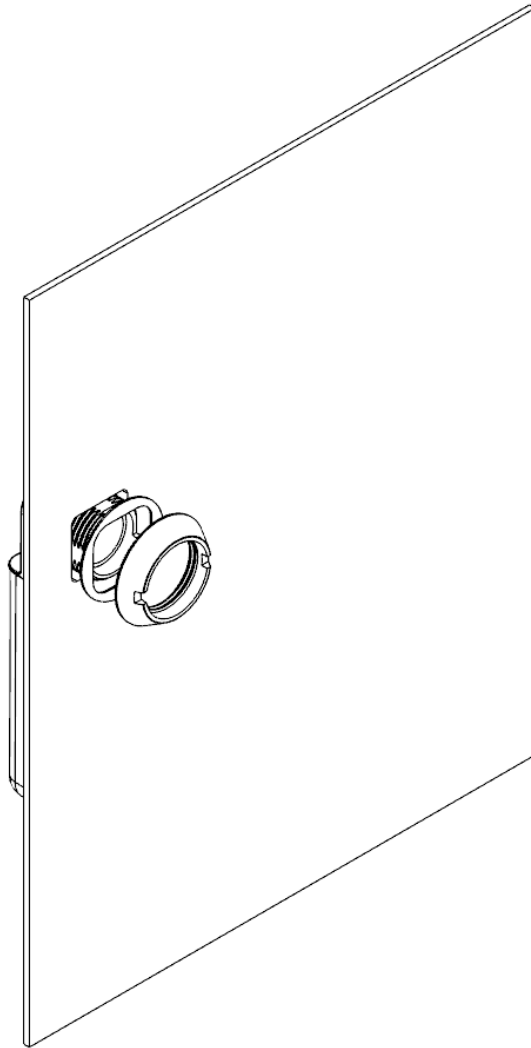
*Börja med att testa att låset går igenom hålet. Om inte, fila upp hålet.*



*Ta bort skyddet på fästkudden och tryck låset på plats.*

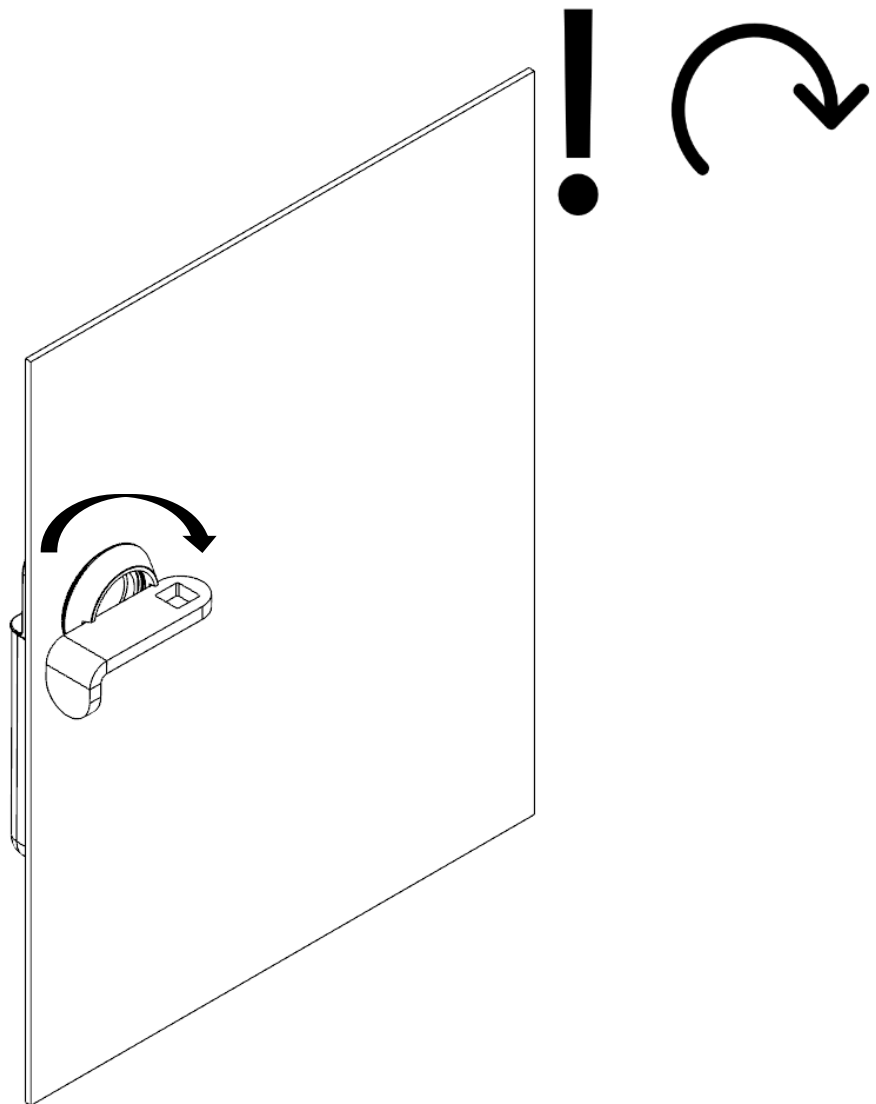


*Trä på packningen och skruva på muttern för hand.*

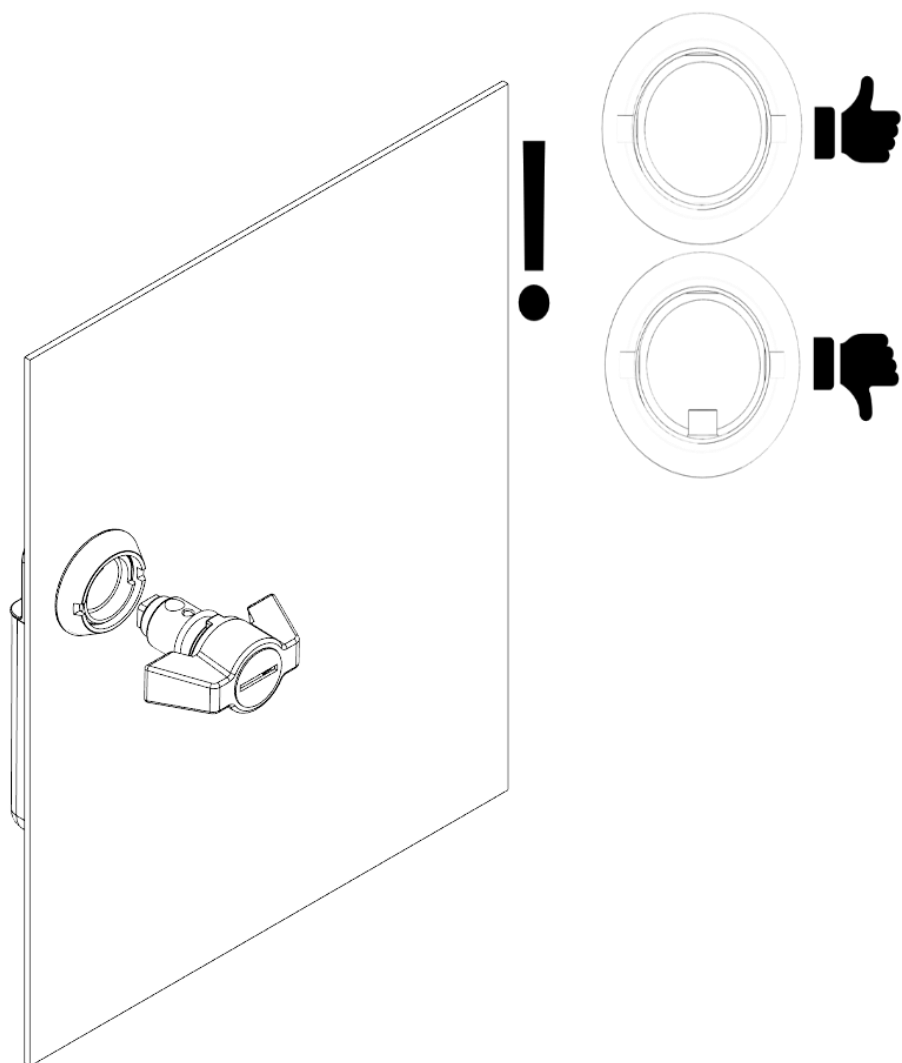




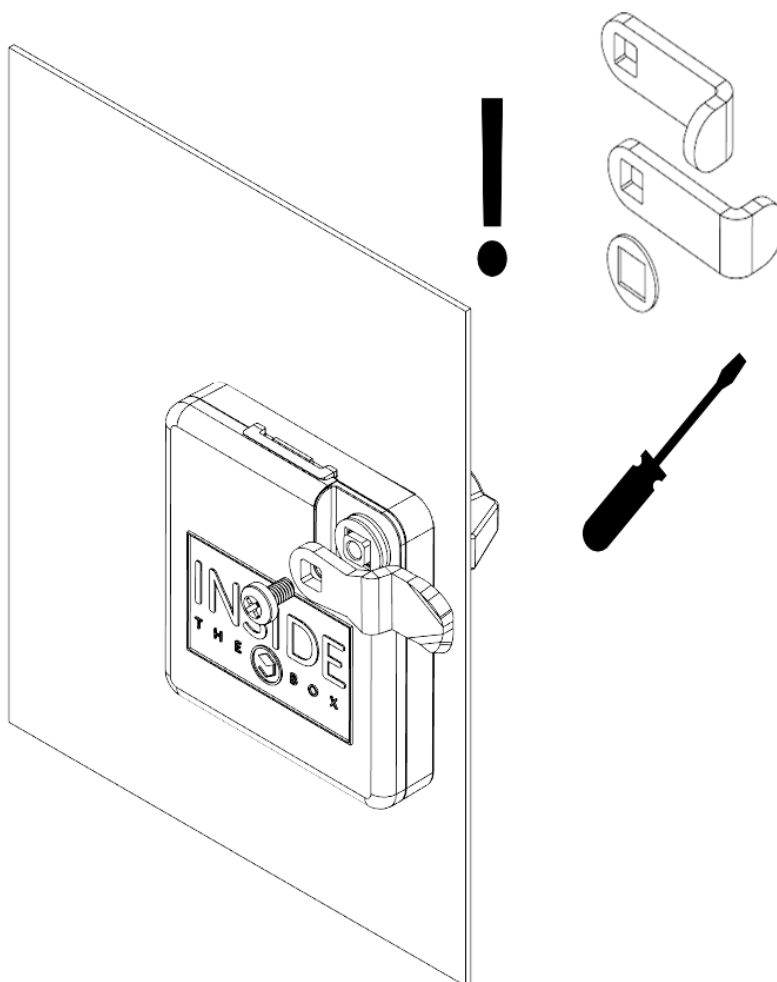
*Dra fast muttern med den L-formede regeln.*



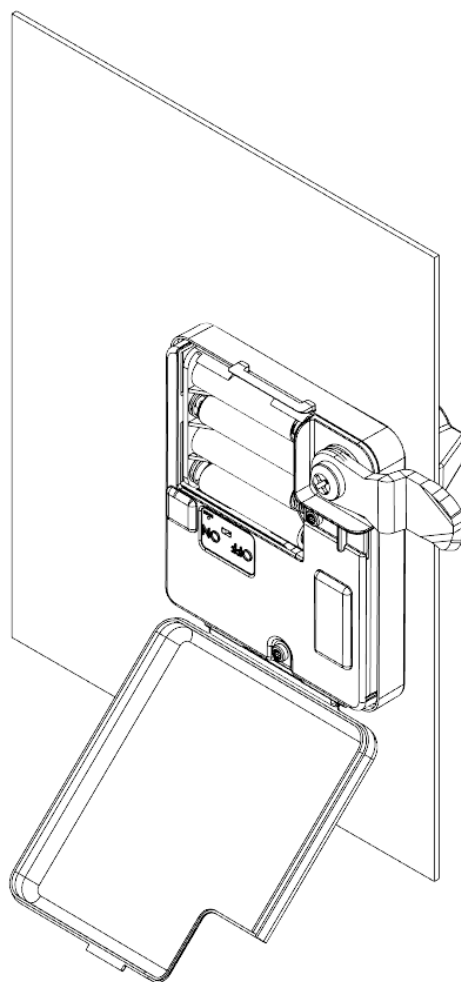
*För in vred med O-ring. Om inte låset är öppet och låskolven synlog, slå på låset och starta appen för att låsa upp låset och för därefter in låsvredet.*



*Anpassa låsningen till din låda genom att välja den regel som passar din låda bäst. Justera distansen med att använda brickan eller inte.*



*Slå på låset genom att föra ON/OFF reglaget till ON (åt vänster). Fortsätt installationen i appen för att knyta ditt lås till dig.*



## Användande av låset

För att kunna använda låsets digitala öppning krävs Inside the Boxes app. Den finns att laddas ned på Google Play samt App Store. Se länkar nedan. För att komma i gång med den digitala öppningen måste du;

1. Installera låset i din brevlåda. Se förra kapitlet.
2. Ladda ned appen och skapa ett konto
3. Aktivera låset i appen så att låset knyts till dig som användare och ingen annan kan komma åt det, följ bara instruktioner i appen.
4. Kör på!

De vanliga nycklarna kan användas för att låsa upp lådan om batteriet tar slut eller att man ej vill använda appen.

För vanliga frågor om användande, låset och installation se:

<https://www.insidethebox.se/vanliga-fragor/>



Google Play och logotypen för Google Play är varumärken som tillhör Google LLC.

App Store och logotypen för App Store är varumärken som tillhör Apple Inc.