



WideTEK® 36/44/48



Setup-Anleitung
deutsch

02/2021

Inhaltsverzeichnis

Revisionsübersicht	4
Hinweise zur Anleitung und zum Hersteller	4
Anleitung verfügbar halten	4
Gestaltungsmerkmale im Text	5
Gestaltungsmerkmale in Abbildungen	6
Zugehörige Unterlagen	6
Urheberrecht	7
Kontaktdaten des Herstellers in Deutschland	7
Technischer Support	7
Kontaktdaten des Herstellers in den USA	7
Gerätesicherheit	8
Bestimmungsgemäßer Gebrauch	8
Grundlegende Sicherheitshinweise	9
Sachschäden oder Funktionsstörungen vermeiden	10
Verantwortung des Betreibers	10
Personalqualifikation	10
Gestaltungsmerkmale von Warnhinweisen	11
Gestaltungsmerkmale von Hinweisen auf Sachschäden	11
Beschreibung	12
Aufgabe und Funktion	12
Übersicht WideTEK® 36/44/48	13
Übersicht Rückseite	15
Übersicht Bildschirmseite für das Setup-Menü	16
Leistungsschild	17
Seriennummer	19
Bedienoberflächen	19
Aufstellort	20
Umgebungsbedingungen	20

Setup vorbereiten	21
Spannungsversorgung anschließen	21
Netzwerkverbindung herstellen	21
Scanner auf das optionale Untergestell stellen	22
Fußschalter anschließen	22
Optionalen Monitor anschließen	23
Optionalen Touchscreen anschließen	24
Scanner einschalten	25
Scanner ausschalten	27
Setup durchführen	29
Setup Wizard	29
Kalibrationen durchführen	31
Setup-Menü aktivieren	31
Systemwiederherstellung.....	34
Solid State Disk Softwarefehler	34
Wiederherstellungspunkte	34
Systemwiederherstellung auf Werkseinstellungen	35
Systemwiederherstellung der Benutzereinstellungen	36
Reinigung	37
Technische Daten	38
Optisches System WideTEK® 36	38
Optisches System WideTEK® 44	39
Optisches System WideTEK® 48	40
Dokumentenspezifikation	40
Elektrische Spezifikation	41
Abmessungen und Gewicht WideTEK® 36	42
Abmessungen und Gewicht WideTEK® 44/48	43
Umgebungsbedingungen	43

Revisionsübersicht

Datum	Rev.	Name	Beschreibung der Änderung	Grund der Änderung
09.12.2020	1.0	JKN	Erster Entwurf	Erste veröffentlichte Version
25.02.2021	1.1	JKN	Zweiter Entwurf	Aktualisierte Version

Hinweise zur Anleitung und zum Hersteller

Diese Anleitung hilft Ihnen beim sicheren Vorbereiten und Durchführen des Setups für die Großformatscanner WideTEK® 36/44/48. Die Großformatscanner WideTEK® 36/44/48 werden im Folgenden kurz „Scanner“ genannt.

Die Starttaste wird in dieser Anleitung "Power-Taste" genannt.

Anleitung verfügbar halten

Diese Anleitung ist Bestandteil des Scanners.

- Bewahren Sie diese Anleitung immer mit dem Scanner auf.
- Stellen Sie sicher, dass die Anleitung für den Benutzer verfügbar ist.
- Liefern Sie diese Anleitung mit, wenn Sie den Scanner verkaufen oder in anderer Weise weitergeben.

Gestaltungsmerkmale im Text

Verschiedene Elemente dieser Anleitung sind mit festgelegten Gestaltungsmerkmalen versehen. So können Sie die folgenden Elemente leicht unterscheiden:

normaler Text


SCHALTFLÄCHEN DER BILDSCHIRMSEITE

"Menübezeichnungen"

➤ Handlungsschritte

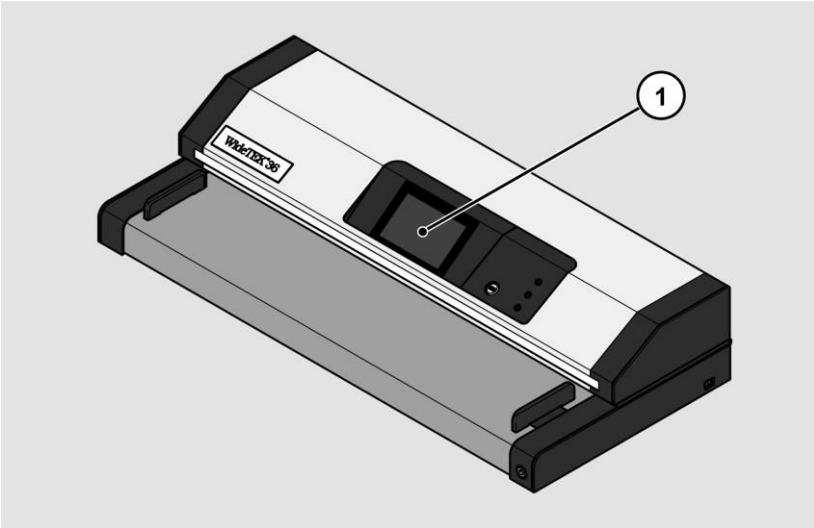
- Aufzählung der ersten Ebene

Querverweise

-  Tipps enthalten zusätzliche Informationen, wie besondere Angaben zum Vorbereiten und Ausführen des Setups.

Gestaltungsmerkmale in Abbildungen

Wird auf Elemente in einer Legende oder im laufenden Text Bezug genommen, werden diese mit einer Nummer (1) versehen.



Zugehörige Unterlagen

Zu den mitgeltenden Unterlagen gehören:

- Auspack- und Einpackanleitung
- Rechtliche Informationen (EG-Konformitätserklärung, Sicherheits- und EMV Zertifikate, RoHS etc.).

Urheberrecht

Diese Anleitung enthält Informationen, die dem Urheberrecht unterliegen. Ohne vorherige schriftliche Genehmigung der Image Access GmbH darf diese Anleitung nicht in irgendeiner Form kopiert, gedruckt, verfilmt, verarbeitet, vervielfältigt oder verbreitet werden, weder vollständig noch in Auszügen.

© Image Access GmbH 2021
Alle Rechte vorbehalten.

Warenzeichen

Scan2Net®, Scan2Pad®, Bookeye® und WideTEK® sind eingetragene Warenzeichen von Image Access, alle anderen Warenzeichen gehören den jeweiligen Eigentümern.

Kontaktdaten des Herstellers in Deutschland

Image Access GmbH
Hatzfelderstraße 161-163
42281 Wuppertal
Tel.: +49-202-27058-0
E-Mail: dokumentation@imageaccess.de
Internetadresse: www.imageaccess.de

Technischer Support

Den technischen Support der Image Access GmbH erreichen Sie unter der folgenden E-Mail-Adresse: support@imageaccess.de.

Kontaktdaten des Herstellers in den USA

Image Access LP
2511 Technology Drive, Suite 109
Elgin
IL 60124
Tel.: +1-224-293-2585
E-Mail: support@imageaccess.us
Internetadresse: www.imageaccess.us

Gerätesicherheit

Bestimmungsgemäßer Gebrauch

Der Scanner dient zum Scannen von Bildern und Dokumenten aller Arten. Die Dokumente müssen den Eigenschaften gemäß den technischen Spezifikationen entsprechen. Der Scanner ist für den Einsatz in geschlossenen Räumen im gewerblichen Bereich vorgesehen.

Zum bestimmungsgemäßen Gebrauch gehört auch das Lesen und Verstehen dieser Anleitung sowie das Beachten und Befolgen aller Angaben in dieser Anleitung, insbesondere der Sicherheitshinweise. Jeder andere Gebrauch gilt ausdrücklich als nicht bestimmungsgemäß und führt zum Verfall aller Garantie und Haftungsansprüche.

Umgebungsbedingungen

Stellen Sie sicher, dass der Scanner ausschließlich unter folgenden Umgebungsbedingungen eingesetzt wird:

- Umgebungstemperatur beim Betrieb: 5 C bis 40 C
 - Lagerungstemperatur: 0 C bis 60 C
 - Relative Luftfeuchtigkeit: 20 bis 80 %, nicht kondensierend
- Stellen Sie sicher, dass der Scanner keiner direkten Sonnenstrahlung ausgesetzt ist.

Grundlegende Sicherheitshinweise

Verletzungen oder Tod durch elektrischen Schlag vermeiden

- Öffnen Sie niemals das Gehäuse des Scanners.
- Setzen Sie den Scanner nicht Tropf- oder Spritzwasser aus und stellen Sie keine mit Flüssigkeit gefüllten Gefäße auf den Scanner. Eindringende Flüssigkeit kann den Scanner beschädigen.
- Führen Sie keine Gegenstände durch vorhandene Schlitze oder Öffnungen ins Innere des Scanners ein.
- Schließen Sie den Scanner nur mit dem mitgelieferten Netzteil an eine fachgerecht installierte und geerdete Netzsteckdose an.
- Verwenden Sie das Netzteil nicht mehr, wenn das Gehäuse des Netzteils oder die Zuleitung beschädigt sind. Ersetzen Sie in diesem Fall das Netzteil durch ein Netzteil des gleichen Typs.
- Benutzen Sie den Scanner nicht, wenn dieser sichtbar beschädigt ist. Ziehen Sie in diesem Fall den Netzstecker aus der Netzsteckdose. Setzen Sie sich mit dem technischen Support der Image Access GmbH in Verbindung, siehe Abschnitt *Technischer Support* ab Seite 7.

Verbrennungen vermeiden

- Decken Sie die vorhandenen Öffnungen im Gehäuse des Scanners nicht ab. Sie dienen zum Belüften. Der Scanner könnte sonst überhitzen.
- Stellen Sie den Scanner nicht vor Klimageräte, die starke Hitze abstrahlen.

Knochenbrüche, Quetschungen und Prellungen vermeiden

Falsches Verlegen der Kabel kann zum Stolpern führen.

- Verlegen Sie die Anschlusskabel so, dass niemand darüber stolpern kann.

Abhängig vom Scannermodell wiegt dieser zwischen 45- 60 kg, 100 - 150 lbs.

- Handhaben Sie den Scanner nur mithilfe einer zweiten Person.
- Stellen Sie den Scanner nur auf eine feste, ebene und vibrationsfreie Unterlage, die eine ausreichende Tragfähigkeit für das Gewicht des Scanners aufweist.

Sachschäden oder Funktionsstörungen vermeiden

- Um die Umgebungsbedingungen einzuhalten, stellen Sie eine gute Raumbelüftung sicher.
- Stellen Sie den Scanner nicht in die Nähe von Geräten, die eine starke elektromagnetische Strahlung abgeben.
- Stellen Sie den Scanner immer auf einen geeigneten, stabilen Tisch oder auf das optional erhältliche Untergestell.
- Lehnen Sie sich nicht an den Scanner.
- Stellen Sie sicher, dass die Dicke der zu scannenden Vorlage 3 mm nicht überschreitet.
- Verwenden Sie keine Reinigungsmittel, die scheuernde Zusätze, Lösungsmittel oder Säuren enthalten. Verwenden Sie ein angefeuchtetes Tuch aus Mikrofaser.
- Betätigen Sie den Touchscreen nur mit dem Finger. Andere Gegenstände können den Touchscreen beschädigen.

Verantwortung des Betreibers



Der Betreiber des Scanners muss sicherstellen, dass nur qualifiziertes Personal das Setup des Scanners durchführt.

Personalqualifikation



Das Personal, das das Setup des Scanners durchführt, muss über Kenntnisse im Aufstellen, Anschließen und in Betrieb nehmen von Computer-Zubehör verfügen.

Gestaltungsmerkmale von Warnhinweisen

In dieser Anleitung finden Sie folgende Warnhinweise:

⚠️ WARNUNG	
	Hinweise mit dem Wort WARNUNG warnen vor einer gefährlichen Situation, die möglicherweise zum Tod oder zu schweren Verletzungen führen kann.
⚠️ VORSICHT	
	Hinweise mit dem Wort VORSICHT warnen vor einer Situation, die zu leichten oder mittleren Verletzungen führen kann.

Folgende Symbole werden in den Warnhinweisen verwendet:

Symbol	Erläuterung
	Gefahr durch elektrischen Schlag
	Allgemeines Gefahrensymbol

Gestaltungsmerkmale von Hinweisen auf Sachschäden

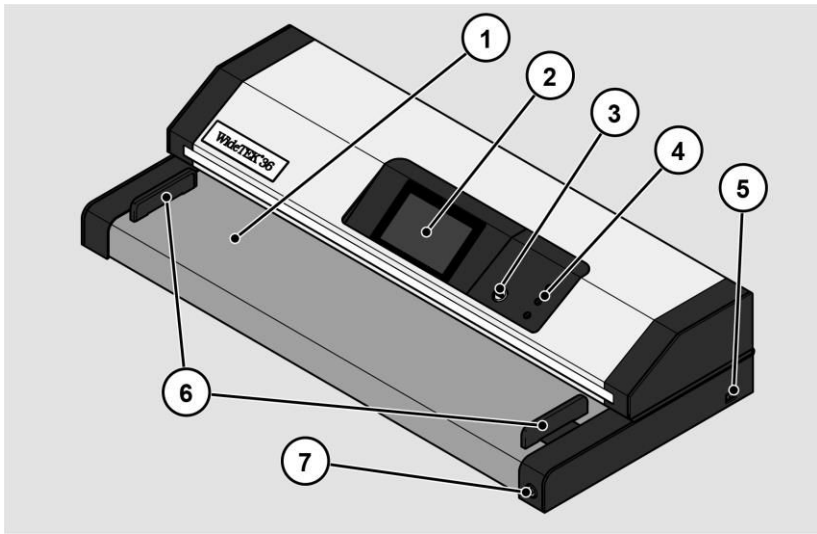
ACHTUNG!	
	Hinweise mit dem Wort ACHTUNG warnen vor einer Situation, die zu Sachschäden führt.

Beschreibung

Aufgabe und Funktion

Der Scanner dient zum Scannen von Bildern und Dokumenten aller Arten. Die Eigenschaften der Dokumente wie z.B. Größe, Dicke müssen den Spezifikationen entsprechen, die sich in den technischen Daten befinden. Der Scanner ist für den Einsatz in geschlossenen Räumen im gewerblichen Bereich vorgesehen.

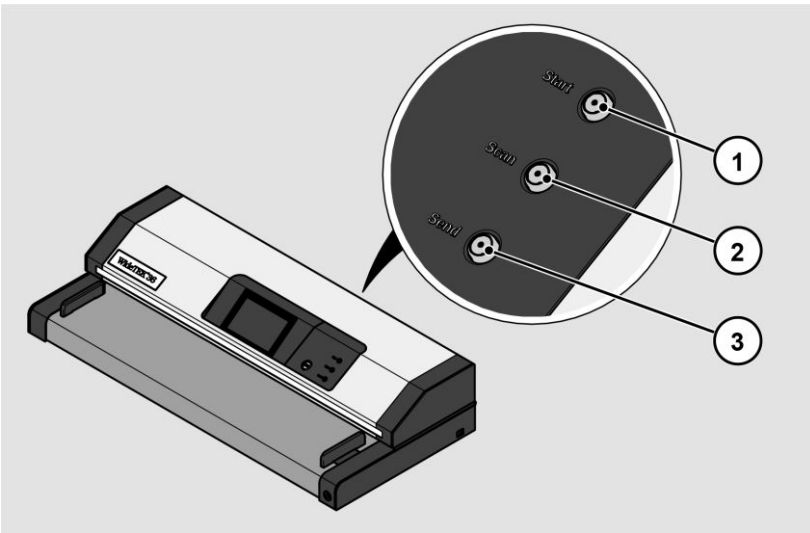
Übersicht WideTEK® 36/44/48



Nr.	Benennung
1	Dokument-Anlage
2	Touchscreen
3	USB-Port
4	Bedienpult-Tasten
5	Hauptschalter
6	Papierführung
7	Power-Taste

i Scanner WT 44 kann durch eine Software-Option zu einem WT48 erweitert werden.

Bedienpult-Tasten

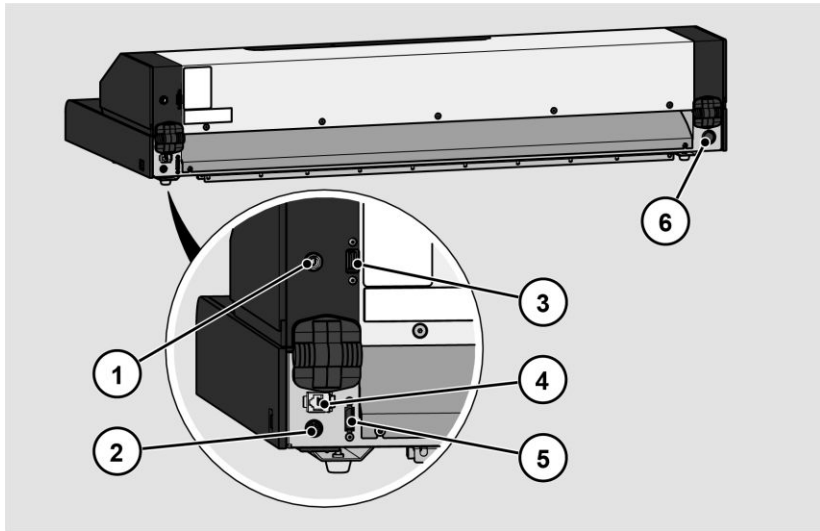


Das Bedienpult des WideTEK® 36/44/48-600 verfügt über drei Tasten mit zusätzlichen Funktionen.

Nr.	Name	Funktion
1	Start	Startet einen Scanjob
2	Scan	Startet einen einzelnen Scan.
3	Send	Speichert einen Scanjob

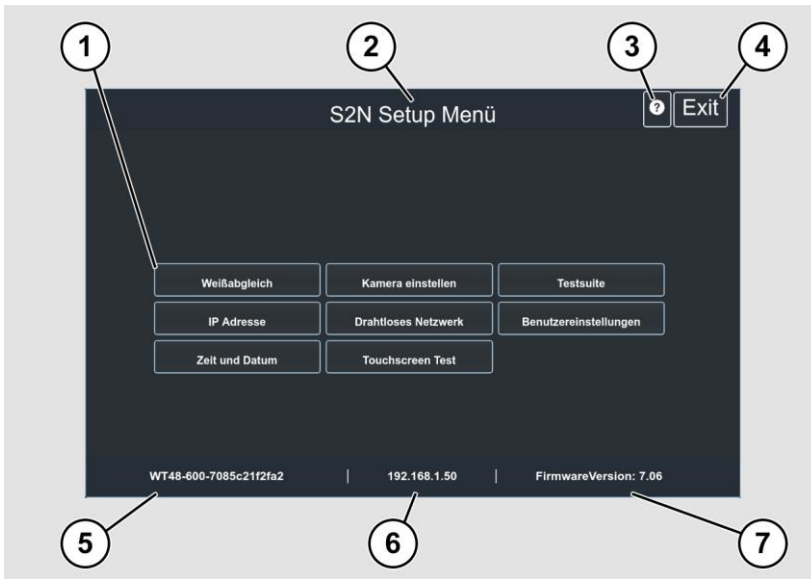
Übersicht Rückseite

Die folgende Abbildung zeigt die Rückseite des Scanners.



Nr.	Benennung
1	Anschlussbuchse für Fußschalter
2	Anschlussbuchse 24 V DC für externes Netzteil
3	USB-Port
4	Netzwerkanschlussbuchse
5	DisplayPort-Anschlussbuchse
6	Wiederherstellungstaste

Übersicht Bildschirmseite für das Setup-Menü



Nr.	Benennung
1	Schaltflächen und Parameter
2	Anzeige der Menübezeichnung
3	Anzeige der Onlinehilfe ¹
4	Schaltfläche zum Verlassen des Setup-Menüs zum Startbild
5	Anzeige der Seriennummer
6	Anzeige der IP-Adresse
7	Anzeige der Firmware-Version

¹ Anzeige der Online-Hilfe ist nur verfügbar, wenn am Scanner ein zweiter Touchscreen angeschlossen ist.

Leistungsschild

Das Leistungsschild ist auf der Rückseite des Scanners angebracht.

Die folgende Abbildung zeigt das Leistungsschild des Modells WideTEK® 36.



Die folgende Abbildung zeigt das Leistungsschild des Modells WideTEK®44.

Type/品类: **Wide F. Scanner/大幅面扫描仪**
Model/型号: **WT44-600**
Volt/电压: **24V** **Amperes/电流: 5A**

Intertek **Intertek**
Conforms to UL Std. **60950-1**
Cert. to CAN/CSA Std. **C22.2 No. 60950-1**
3171507

Self Declaration: Conforms to IS 13252 (Part 1):2010, R-41006580

This device complies with part 15 of the FCC Rules. Operation is subject to the following two conditions:
(1) This device may not cause harmful interference
(2) this device must accept any interference received, including interference that may cause undesired operation.

Made in Germany 德国制造
Image Access GmbH, Wuppertal
www.imageaccess.de

Serial #./Manufacturing Date on Barcode Label

Die folgende Abbildung zeigt das Leistungsschild des Modells WideTEK®48.



Seriennummer

Die Seriennummer des Scanners befindet an der Rückseite des Gerätes. Halten Sie die Seriennummer bei Supportanfragen bereit.

Bedienoberflächen

Der Scanner kann auf fünf Wegen bedient werden.

- Über den Touchscreen und der ScanWizard Touch Bedienoberfläche.
- Über EasyScan oder eine Kundenanwendung.
- Über einen Standard-Webbrowser und die ScanWizard Client Bedienoberfläche.
- Über den optionalen Scan2Pad® Hotspot.
- Über externe Scananwendungen.

Aufstellort

Umgebungsbedingungen

Achten Sie beim Betrieb des Scanners auf eine gute Raumbelüftung, um die Betriebsbedingungen zu gewährleisten.

Der Aufbauort muss so gewählt werden, dass

- der Seitenabstand zwischen Scanner und Wand mindestens 100 mm beträgt,
- der Abstand zwischen Scanner-Rückseite und Wand mindestens 50 mm beträgt,
- der Abstand zu einer Tür oder einem Raumeingang mindestens einen Meter beträgt.

Stellen Sie den Scanner auf einen ebenen und tragfähigen Unterbau. Die Tragfähigkeit des Unterbaus muss für das Gewicht des Scanners (maximal 50 kg.) geeignet sein. Die Maße des Unterbaus müssen für die Stellfläche des Scanners passend dimensioniert sein.





i Nach dem Wechsel von kalter zu warmer Umgebung sollte vor dem Einschalten mindestens eine Stunde zur Anpassung des Scanners an die Umgebungstemperatur vergehen.

Beim Wechsel des Scanners von kalter zu warmer Umgebung kann sich im Gehäuseinneren Kondensationsfeuchtigkeit bilden.

Diese verschwindet, wenn sich die Gehäusetemperatur an die Umgebungstemperatur angepasst hat. Kondensationsfeuchtigkeit kann zu schlechten Scanergebnissen führen oder sogar den Scanner beschädigen.

Setup vorbereiten



Spannungsversorgung anschließen

 WARNUNG	
	<p>Gefahr eines elektrischen Schlags durch falschen Anschluss.</p> <ul style="list-style-type: none"> ➤ Stellen Sie sicher, dass die Netzsteckdose den lokalen Vorschriften entsprechend geerdet ist.
 VORSICHT	
	<p>Falsches Verlegen der Anschlusskabel kann zum Stolpern führen, Knochenbrüche, Prellungen und Quetschungen können die Folge sein.</p> <ul style="list-style-type: none"> ➤ Verlegen Sie die Anschlusskabel so, dass niemand darüber stolpern kann.

Um die Spannungsversorgung anzuschließen, gehen Sie wie folgt vor:

- Stellen Sie sicher, dass der Hauptschalter des Scanners ausgeschaltet ist (0-Stellung).
- Verwenden Sie ausschließlich das mitgelieferte Netzteil- und Spannungsversorgungskabel.
- Stellen Sie sicher, dass das Spannungsversorgungskabel unbeschädigt ist.
- Schließen Sie den Niederspannungsstecker an den zugehörigen DC Anschluss auf der Rückseite des Scanners an.
- Schließen Sie den Netzstecker des Netzteils an eine Netzsteckdose mit geeigneter Spannung an. (100–240 V AC)

Netzwerkverbindung herstellen


 VORSICHT	
	<p>Falsches Verlegen der Anschlusskabel kann zum Stolpern führen, Knochenbrüche, Prellungen und Quetschungen können die Folge sein.</p> <ul style="list-style-type: none"> ➤ Verlegen Sie die Anschlusskabel so, dass niemand darüber stolpern kann.

Setup vorbereiten

Um die Netzwerkverbindung herzustellen, gehen Sie wie folgt vor:

- Schließen Sie einen Stecker des mitgelieferten Netzkabels an die Netzwerkanschlussbuchse auf der Rückseite des Scanners an.
- Schließen Sie den zweiten Stecker an die Netzwerkanschlussbuchse eines vorhandenen Netzwerks an.


Scanner auf das optionale Untergestell stellen

⚠ VORSICHT	
	<p>Der Scanner wiegt abhängig vom Scannermodell zwischen 51 kg und 60 kg.</p> <ul style="list-style-type: none"> ➤ Tragen Sie den Scanner mithilfe einer zweiten Person. ➤ Sichern Sie den Scanner beim Montieren gegen Herunterfallen.

Um den Scanner auf das optionale Untergestell zu stellen, gehen Sie wie folgt vor:

- Montieren das Untergestell gemäß der mitgelieferten Montageanleitung.
- Stellen Sie den Scanner, mithilfe einer zweiten Person, auf das optionale Untergestell.

Fußschalter anschließen

⚠ VORSICHT	
	<p>Falsches Verlegen der Anschlusskabel kann zum Stolpern führen, Knochenbrüche, Prellungen und Quetschungen können die Folge sein.</p> <ul style="list-style-type: none"> ➤ Verlegen Sie die Anschlusskabel so, dass niemand darüber stolpern kann.

- Schließen Sie den Stecker des Fußschalters an die Anschlussbuchse für Fußschalter auf der Rückseite des Scanners an.

Optionalen Monitor anschließen

VORSICHT



Falsches Verlegen der Anschlusskabel kann zum Stolpern führen, Knochenbrüche, Prellungen und Quetschungen können die Folge sein.

- Verlegen Sie die Anschlusskabel so, dass niemand darüber stolpern kann.

Um einen optionalen Monitor anzuschließen, gehen Sie wie folgt vor:

- Schließen Sie den DisplayPort-Stecker des Monitors an die DisplayPort-Anschlussbuchse auf der Rückseite des Scanners an.

Optionalen Touchscreen anschließen

VORSICHT



Falsches Verlegen der Anschlusskabel kann zum Stolpern führen, Knochenbrüche, Prellungen und Quetschungen können die Folge sein.

- Verlegen Sie die Anschlusskabel so, dass niemand darüber stolpern kann.

Um einen optionalen Touchscreen anzuschließen, gehen Sie wie folgt vor:

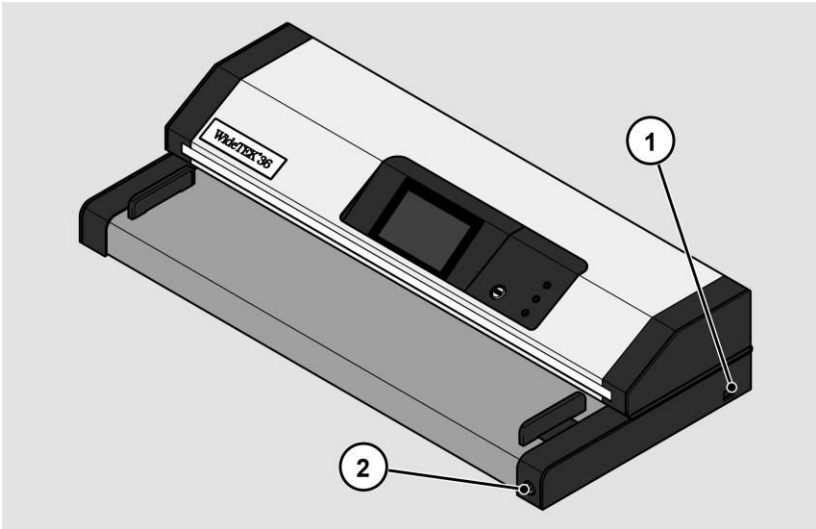
- Schließen Sie den DisplayPort-Stecker des Touchscreens an die DisplayPort-Anschlussbuchse auf der Rückseite des Scanners an.
- Schließen Sie den USB-Stecker des Touchscreens an die USB-Anschlussbuchse auf der Rückseite des Scanners an.

Scanner einschalten

Um den Scanner einzuschalten, gehen Sie wie folgt vor:

- Drücken Sie den HAUPTSCHALTER (1) in die Stellung "I".

Die folgende Abbildung zeigt das Modell WideTEK®36.



Der Scanner ist im Stand-by-Betrieb.

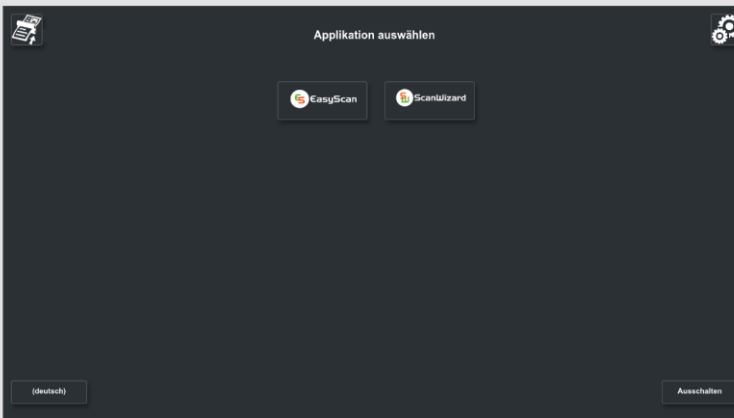
Setup vorbereiten

Um den Stand-by-Betrieb zu verlassen gehen Sie wie folgt vor:

➤ Drücken Sie die Power-Taste (2).

Die Power-Taste leuchtet blau.

Der Scanner führt einen Systemtest durch. Nach einer kurzen Wartezeit wird die Bildschirmseite "Startbild" auf Englisch angezeigt.

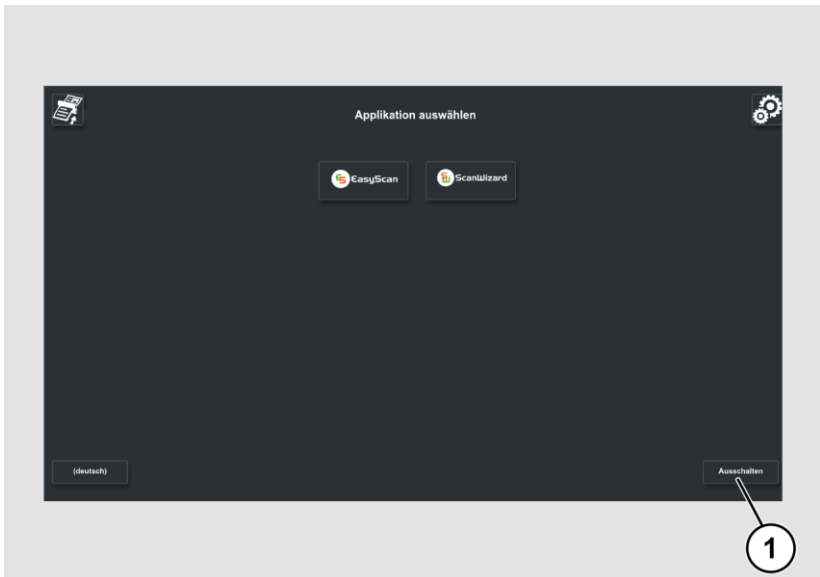


Scanner ausschalten

Um den Scanner nach dem Durchführen des Setups in den Stand-by-Betrieb zu schalten, gehen Sie wie folgt vor:

- Tippen Sie auf der Bildschirmseite "Applikation auswählen" auf AUSSCHALTEN (1).

Sie können auch die POWER Taste kurz drücken, um in diese Menü zu gelangen. Dabei dürfen Sie die POWER Taste keinesfalls länger als 5 Sekunden drücken, da der Scanner sonst hart abschaltet.



- Bestätigen Sie mit JA.

Der Scanner fährt herunter. Dieser Vorgang kann bis zu ca. 40 Sek. dauern.

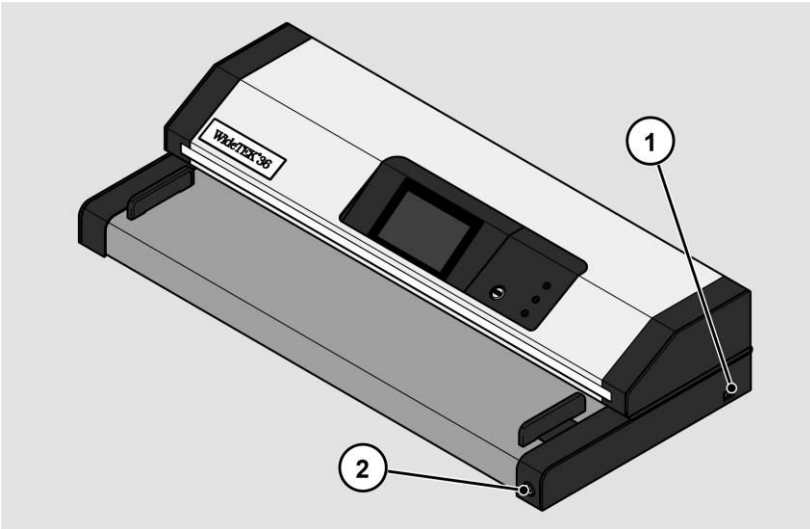
Der Scanner ist im Stand-by-Betrieb.

Setup vorbereiten

Wenn Sie den Scanner für längere Zeit nicht benötigen, können Sie den Stromverbrauch weiter reduzieren, indem Sie die Stand-By Stromversorgung ausschalten. Dazu gehen Sie wie folgt vor:

- Stellen Sie sicher, dass der Scanner im Stand-by-Betrieb ist.
- Drücken Sie den HAUPTSCHALTER (1) in die Stellung "0".

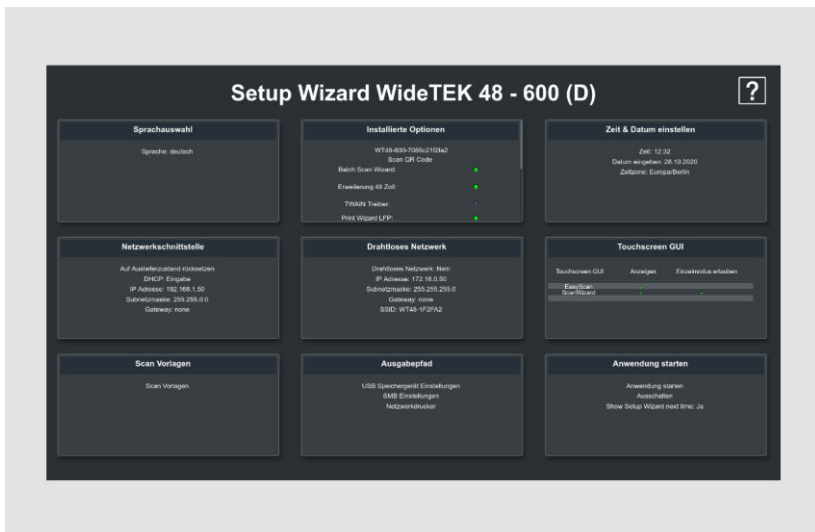
Die folgende Abbildung zeigt das Modell WideTEK®36.



Setup durchführen

Setup Wizard

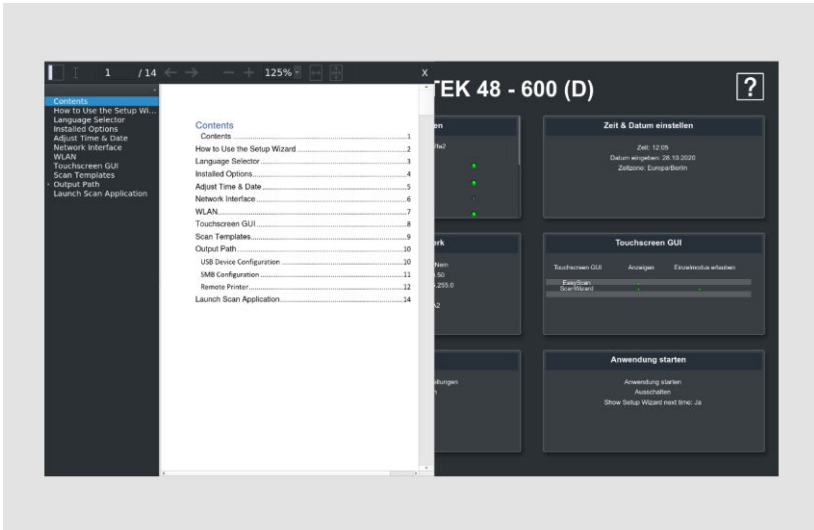
Der Setup Wizard wird sofort nach Abschluß des Startvorgangs am Touchscreen angezeigt.



Der Setup Wizard ermöglicht es dem Benutzer bei der Erstinstallation eines Scan2Net Scanners die wichtigsten Einstellungen am Touchscreen durchzuführen. Nachdem der Setup Wizard erfolgreich durchlaufen ist, kann mit dem Scanner ohne weitere Einstellungen sofort gearbeitet werden.

Setup durchführen

Alle Bedienoberflächen des Setup Wizard sind in der Online-Hilfe beschrieben.



Um den Setup Wizard zu verlassen müssen Sie ihn in der Kachel LAUNCH SCAN APPLICATION deaktivieren.

Der Start des Setup Wizard nach dem Hochfahren des Scanners kann im Abschnitt GERÄT EINSTELLEN von Scan2net reaktiviert werden.

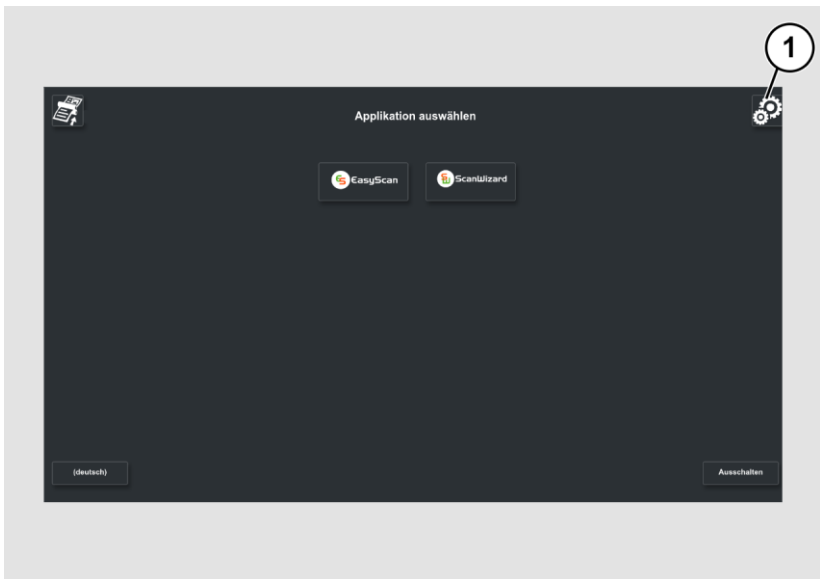
- Öffnen Sie eine Registerkarte in einem Webbrowser und geben die dem Scanner zugewiesene IP-Adresse in der Adresszeile ein.
- Das Scan2Net-Fenster wird angezeigt.
- Klicken Sie auf die Schaltfläche GERÄT EINSTELLEN und dann auf die Schaltfläche POWERUSER.
- Geben Sie "Poweruser" als Anmeldenname und Kennwort ein.
- Wählen Sie die Schaltfläche SETUP WIZARD im Menü "Administrative Einstellungen".
- Wählen Sie abschließend im Menü "Setup Wizard" die Option JA.

Kalibrationen durchführen

Setup-Menü aktivieren

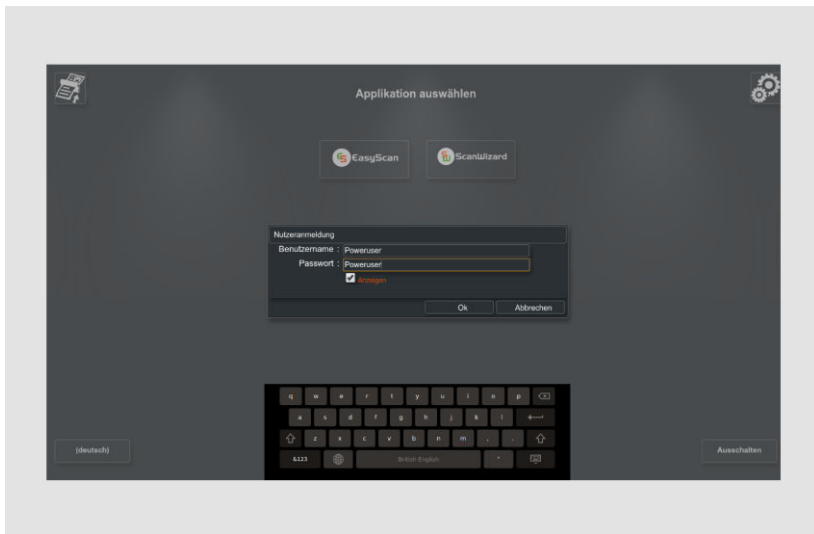
Um das Setup-Menü zu aktivieren, müssen Sie sich anmelden. Gehen Sie dazu wie folgt vor:

- Tippen Sie auf das GETRIEBESYMBOL (1).



Das Login-Fenster wird angezeigt.

- Geben Sie im Login-Fenster die Anmeldedaten ein.
- Tippen Sie hierzu mit dem Finger auf das entsprechende Eingabefeld.
- Die Bildschirmtastatur wird angezeigt.
- Geben Sie in beiden Eingabefeldern "Poweruser" ein.
- Beachten Sie bei der Eingabe die Groß- und Kleinschreibung.



- Um die Anmeldung abzuschließen, tippen Sie auf OK.

Die Bildschirmseite "S2N Setup Menü" wird angezeigt.

Übersicht Bildschirmseite für das Setup-Menü


Weißabgleich:	Anzeige des Untermenüs "Weißabgleich"
Kameraeinstellungen:	Anzeige der Untermenüs "Kameraeinstellungen" und "Stitching"
Testsuite:	Anzeige des Untermenüs "Testsuite"
IP-Adresse:	Anzeige des Untermenüs "IP-Adresse"
Drahtloses Netzwerk:	Anzeige des Untermenüs "Drahtloses Netzwerk"
Benutzereinstellungen:	Anzeige des Untermenüs "Benutzereinstellungen"
Zeit und Datum:	Anzeige des Untermenüs "Zeit und Datum"
Touchscreen Test:	Anzeige des Untermenüs "Touchscreen Test"

- Um auf der Bildschirmseite "S2N Setup Menü" ein Untermenü auszuwählen, tippen Sie mit dem Finger auf die entsprechende Schaltfläche der Bildschirmseite.
- Alle Benutzeroberflächen des Setup-Menüs sind in der Online-Hilfe beschrieben.

Systemwiederherstellung

Solid State Disk Softwarefehler

Das Dateisystem und das Linux-Betriebssystem eines Scan2Net-Scanners sind sehr robust und fehlertolerant. Das Dateisystem ist in der Lage, sich selbst zu reparieren, auch wenn das System während eines Festplattenschreibvorgangs die Stromversorgung verliert, was mit ziemlicher Sicherheit jeden Computer auf Windows-, Android- oder MAC-Betriebssystem-Basis beschädigen würde. Dennoch kann es unter bestimmten Umständen vorkommen, dass die Scan2Net Linux-Software auf der SSD beschädigt wird. Unerwartete Stromausfälle, hartes Abschalten über den Hauptnetzschalter ohne vorheriges kontrolliertes Herunterfahren und andere unerwartete Unterbrechungen des Betriebssystems können zu dieser Art von Störungen führen. Darüber hinaus stellt jede unkontrollierte Unterbrechung einer Firmware-Update-Prozedur oder anderer Funktionen, bei denen auf den Hauptspeicher (SSD) geschrieben wird, ein potenzielles Risiko für die Unversehrtheit der Firmware auf der SSD dar. Das Scan2Net-Betriebssystem eines jeden WideTEK®- oder Bookeye®-Scanners ist Linux basiert und obwohl es sehr selten vorkommt, kann Linux wie jedes andere Betriebssystem beschädigt werden.

Wenn das Linux-Betriebssystem oder andere Teile der SSD beschädigt sind, besteht nach wie vor keine Notwendigkeit, die SSD zu ersetzen, zumindest nicht vor der einmaligen Durchführung des Wiederherstellungsverfahrens. Diese Wiederherstellungsprozeduren ähneln den Prozeduren, die notwendig sind, um andere Betriebssysteme in einem früheren Zustand zu versetzen.

Wiederherstellungspunkte

Es sind bis zu zwei Sicherungskopien des Scan2Net Linux-Betriebssystems auf der internen SSD gespeichert. Die erste Kopie wird während der Bestellung erstellt. Dies ist der Wiederherstellungspunkt mit der Bezeichnung "Werkseinstellungen". Die zweite kann jederzeit vom Benutzer erstellt werden. Dies ist der Wiederherstellungspunkt mit der Bezeichnung "Benutzereinstellungen".

Systemwiederherstellung auf Werkseinstellungen

Die Wiederherstellungsprozedur ist ein einfacher Prozess:

Schritt	Aktion
1	Schalten Sie den Scanner entweder über den Touchscreen, über die aktuell verwendete Scan2Net-Anwendung oder durch Drücken der POWER-Taste aus. Schaltet das Gerät nicht in den Stand-by Betrieb, halten Sie die POWER Taste länger als 5 Sekunden gedrückt, um den Scanner hart in den Stand-by Betrieb zu schalten. Lässt sich das Gerät nicht hart in den Stand-by Betrieb schalten, drücken Sie den HAUPTSCHALTER in die Stellung "0" um den Scanner auszuschalten.

i Vergewissern Sie sich, dass der nachfolgende Prozess nicht durch einen Hard-Shutdown oder einen Stromausfall unterbrochen wird. Wenn dieser Prozess unterbrochen wird, ist ein Verlust des Systemwiederherstellungspunktes möglich, so dass die SSD physisch ersetzt werden muss.

i Der folgende Prozess kann vom Benutzer nicht beeinflusst werden.

Schritt	Aktion
2	Vergewissern Sie sich, dass die Hauptstromversorgung eingeschaltet ist und der Scanner sich im Stand-by Betrieb befindet.
3	Drücken und halten Sie die rote WIEDERHERSTELLUNGSTASTE an der Rückseite des Scanners vor dem Einschalten! Schalten Sie den Scanner über die die POWER-Taste ein. Hinweis: Während des Einschaltvorgangs muss die WIEDERHERSTELLUNGSTASTE so lange gedrückt und gehalten werden, bis sie dauerhaft aufleuchtet!
4	Die Wiederherstellung des Filesystems beginnt sofort. Dieser Vorgang dauert etwa 1 - 2 Minuten. Zum Abschluss der Wiederherstellung führt der Scanner automatisch einen Neustart durch.

Systemwiederherstellung der Benutzereinstellungen

Systemwiederherstellungspunkt setzen

Schritt	Aktion
1	Öffnen Sie eine Registerkarte in einem Webbrowser und geben Sie die IP-Adresse des Scanners ein.
2	Das Scan2Net-Fenster wird angezeigt.
3	Klicken Sie auf GERÄT EINSTELLEN und dann auf POWERUSER.
4	Geben Sie "Poweruser" als Benutzername und Passwort ein.
5	Wählen Sie SYSTEMWIEDERHERSTELLUNG im Menü "RÜCKSETZUNGEN & STANDARDWERTE".
6	Wählen Sie WIEDERHERSTELLUNGSPUNKT SETZEN.

Bitte warten Sie, bis der Vorgang abgeschlossen ist und die Meldung READY angezeigt wird. Der gesamte Vorgang dauert etwa 1 - 2 Minuten.

Systemwiederherstellung

Schritt	Aktion
1	Öffnen Sie eine Registerkarte in einem Webbrowser und geben Sie die IP-Adresse des Scanners ein.
2	Das Scan2Net-Fenster wird angezeigt.
3	Klicken Sie auf GERÄT EINSTELLEN und dann auf POWERUSER.
4	Geben Sie "Poweruser" als Benutzername und Passwort ein.
5	Wählen Sie SYSTEMWIEDERHERSTELLUNG im Menü "RÜCKSETZUNGEN & STANDARDWERTE".
6	Wählen Sie SYSTEMWIEDERHERSTELLUNG AUSFÜHREN.

Das Gerät wird sofort neu gestartet. Anschließend wird die Systemwiederherstellung durchgeführt. Dieser Vorgang dauert etwa 1 - 2 Minuten. Zum Abschluss der Prozedur führt das Gerät einen zweiten Neustart des wiederhergestellten Systems aus.


Ende der Systemwiederherstellungsprozedur.

Reinigung

Um den Scanner in gutem Betriebszustand zu halten, stellen Sie sicher, dass er frei von Staub, Tinte, Fett und anderen Verunreinigungen ist. Bei den Scannern handelt es sich um hochauflösende optische Instrumente mit hochwertigen Glasteilen. Da ein Scanner höherer Qualität kleinere Schmutz- und Staubpartikel besser sichtbar macht als ein Scanner geringerer Qualität, muss besonders darauf geachtet werden, dass alle Teile und insbesondere alle Glasteile so sauber wie möglich gehalten werden.

Die Reinigungsintervalle werden durch die Scannerumgebung und die Art der gescannten Dokumente sowie die Nutzungshäufigkeit bestimmt. Der Scanner sollte unter den folgenden Umständen gereinigt werden.

- Wenn sporadische oder häufige Probleme mit der Bildqualität auftreten.
- Wenn sporadische oder häufige Beschneide-Probleme auftreten, obwohl das Dokument im richtigen Bereich des Scanbereichs liegt.

 Um einen elektrischen Schlag und andere potenzielle Schäden zu vermeiden, stellen Sie sicher, dass der Scanner ausgeschaltet und vom Netz getrennt ist, bevor Sie ihn reinigen. Lassen Sie kein Wasser in den Scanner eindringen.

Eine ordnungsgemäße allgemeine Reinigung sollte Folgendes umfassen:

- Verwenden Sie einen elektrischen Staubsauger, um alle Teile von Staub zu befreien, bevor Sie mit der Reinigung anderer Teile des Produkts fortfahren. Achten Sie darauf, dass Sie keine Teile mit dem Staubreinigungsschlauch berühren.
- Reinigen Sie die Außenfläche des Produkts mit einem feuchten Tuch. Befeuchten Sie das Tuch und wringen Sie es so weit wie möglich aus. Die besten Ergebnisse werden mit einem Mikrofasertuch erzielt.
- Die Glasflächen des Scanners sollten nur mit Hilfe eines weichen und fusselfreien Tuchs gereinigt werden.
- Verwenden Sie nur bei Bedarf eine milde Seifen- und Wasserlösung. Verwenden Sie keine scheuernden Reinigungsmittel.
- Wischen Sie das Produkt mit einem weichen, fusselfreien Tuch trocken. Seien Sie besonders vorsichtig bei der Reinigung des Touchscreens.

Technische Daten

Optisches System WideTEK® 36

Maximale Dokumentenbreite	950 mm (37 Zoll)
Scanbreite	915 mm (36 Zoll)
Orientierung des Dokuments	Face-up
Scanner Auflösung	1200 × 1200 dpi (optional 9600 × 9600 dpi interpoliert)
Optische Auflösung	1200 × 600 dpi
Pixelgröße	9,3 × 9,3 µm
Sensor Typ	Vier Dreifarbc-CCDs, gekapselt und staubdicht.
Farbtiefe	48 Bit Farbe (interne Auflösung) 16 Bit Graustufen (interne Auflösung)
Scan Modi	24 Bit Farbe, 8 Bit Graustufen, Bitonal, Halbton
Dateiformate	Multipage PDF (PDF/A) und TIFF, JPEG, JPEG 2000, PNM, PNG, BMP, TIFF (Raw, G3, G4, LZW, JPEG), AutoCAD DWF, JBIG, DjVu, DICOM, PCX, Postscript, EPS, Raw data

Optisches System WideTEK® 44

Maximale Dokumentenbreite	1270 mm (50 Zoll)
Scanbreite	1118 mm (44 Zoll)
Orientierung des Dokuments	Face-up
Scanner Auflösung	1200 × 1200 dpi (optional 9600 × 9600 dpi interpoliert)
Optische Auflösung	1200 × 600 dpi
Pixelgröße	9,3 × 9,3 µm
Sensor Typ	Vier Dreifarbc-CCDs, gekapselt und staubdicht.
Farbtiefe	48 Bit Farbe (interne Auflösung) 16 Bit Graustufen (interne Auflösung)
Scan Modi	24 Bit Farbe, 8 Bit Graustufen, Bitonal, Halbton
Dateiformate	Multipage PDF (PDF/A) und TIFF, JPEG, JPEG 2000, PNM, PNG, BMP, TIFF (Raw, G3, G4, LZW, JPEG), AutoCAD DWF, JBIG, DjVu, DICOM, PCX, Postscript, EPS, Raw data

Optisches System WideTEK® 48

Maximale Dokumentenbreite	1270 mm (50 Zoll)
Scanbreite	1219 mm (47 Zoll)
Orientierung des Dokuments	Face-up
Scanner Auflösung	1200 × 1200 dpi (optional 9600 × 9600 dpi interpoliert)
Optische Auflösung	1200 × 600 dpi
Pixelgröße	9,3 × 9,3 µm
Sensor Typ	Vier Dreifarbc-CCDs, gekapselt und staubdicht.
Farbtiefe	48 Bit Farbe (interne Auflösung) 16 Bit Graustufen (interne Auflösung)
Scanausgabe	24 Bit Farbe, 8 Bit Graustufen, Bitonal, Halbton
Dateiformate	Multipage PDF (PDF/A) und TIFF, JPEG, JPEG 2000, PNM, PNG, BMP, TIFF (Raw, G3, G4, LZW, JPEG), AutoCAD DWF, JBIG, DjVu, DICOM, PCX, Postscript, EPS, Raw data

Dokumentenspezifikation

Dokumentenlänge	Bis zu 500 m (20.000 Zoll) ¹
Papiergewicht	Jede. Der gerade Papierweg kann die steifsten Dokumente verarbeiten.
Dokumentenstärke	3 mm (0,1 Zoll) max.

¹(Die maximale Dokumentenlänge hängt von der Scanauflösung und der Scanausgabe ab.)

Elektrische Spezifikation

Externes Netzteil

Spannung	100–240 V AC
Frequenz	47–63 Hz
Umgebungstemperatur	5 bis 40 °C
Relative Luftfeuchtigkeit	20 bis 80 % (nicht kondensierend)
ECO Standard	CEC Level VI

Scanner

Spannung	24 V DC
Strom	Max. 5 A

Beleuchtung WideTEK® 36/44/48-600

Lichtquelle	zwei Lampen mit weißen LEDs, integrierter optischer Diffusor
Aufwärmzeit der Lampe	keine. Sofort nach dem Einschalten max. Helligkeit.
Temperaturbedingte Änderungen	keine
UV / IR Strahlung	keine
Lebensdauer der LEDs	50.000 Stunden (typ.)

Leistungsaufnahme WideTEK® 36

Ruhemodus	< 0,5 W
Stand-by	5,2 W
Scanbereit	50 W
Scannen	< 95 W

Leistungsaufnahme WideTEK® 44/48

Ruhemodus	< 0,5 W
Stand-by	6,5 W
Scanbereit	60 W
Scannen	< 120 W

Abmessungen und Gewicht WideTEK® 36

Abmessungen des Scanners (H x B x T)	228 x 1095 x 507 mm (9 x 43 x 20 Zoll)
Abmessungen des Scanners (inkl. Unterstand) (H x B x T)	1070 x 1095 x 507 mm (42 x 43 x 20 Zoll)
Gewicht des Scanners	45 kg (99 lbs.)
Abmessungen der Transportbox (Scanner) (H x B x T)	450 x 1200 x 800 mm (17 x 47 x 31 Zoll)
Gewicht des Scanners, versandfertig	92 kg (202 lbs.)
Abmessungen der Transportbox (Bundle) (H x B x T)	550 x 1200 x 800 mm (21 x 47 x 31 Zoll)
Gewicht des Bundles (Scanner, Unterstand, Touchscreen)	70 kg (154 lbs.)
Gewicht des Bundles, versandfertig	105 kg (231 lbs.)

Abmessungen und Gewicht WideTEK® 44/48

Abmessungen des Scanners (H × B × T)	228 x 1425 x 507 mm (9 x 56 x 20 Zoll)
Abmessungen des Scanners (inkl. Unterstand) (H × B × T)	1070 x 1425 x 507 mm (42 x 56 x 20 Zoll)
Gewicht des Scanners	60 kg (132 lbs.)
Abmessungen der Transportbox (Scanner) (H × B × T)	650 x 1600 x 800 mm (25 x 62 x 31 Zoll)
Gewicht des Scanners, versandfertig	110 kg (242 lbs.)
Abmessungen der Transportbox (Bundle) (H × B × T)	650 x 1600 x 800 mm (25 x 62 x 31 Zoll)
Gewicht des Bundles (Scanner, Unterstand, Touchscreen)	80 kg (176 lbs.)
Gewicht des Bundles, versandfertig	133 kg (293 lbs.)

Umgebungsbedingungen

Umgebungstemperatur beim Betrieb	5 bis 40 °C
Lagerungstemperatur	0 bis 60 °C
Relative Luftfeuchtigkeit	20 bis 80% (nicht kondensierend)
Geräuschentwicklung	< 35 dB(A) (Scannen) < 25 dB(A) (Stand-by)

Ende des Dokumentes

