



HIGH PERFORMANCE
3D-Printing Solutions

Spulengröße

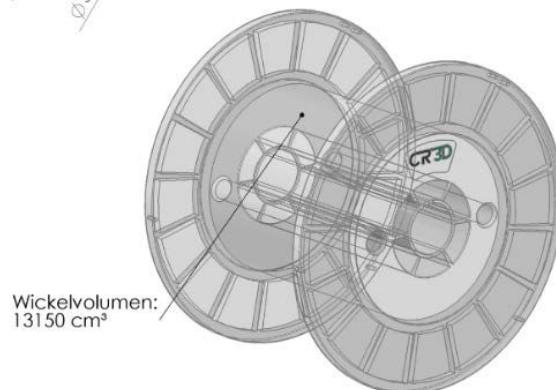
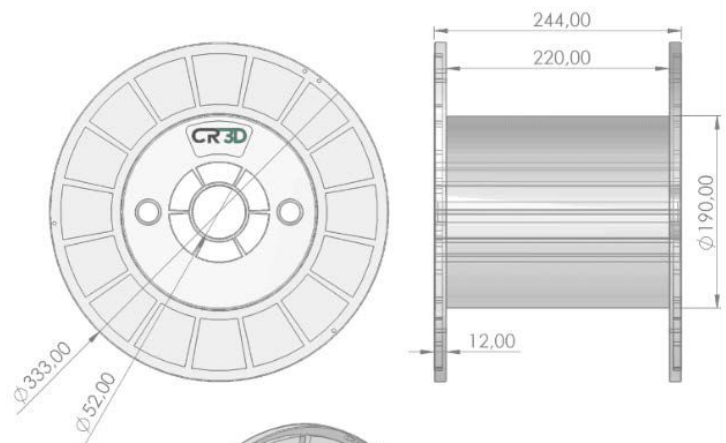
TECHNISCHES DATENBLATT

1000g

Material	Polycarbonat (PC)
Leergewicht	1020g
Abmaße Karton	Kein Karton - nur eingeschweißt

Wichtige Abmaße

Außendurchmesser: 300 mm
Bohrungsdurchmesser: 51,5 mm
Gesamtbreite: 103mm



Stichmaß für Passbohrungen ±0.02
Stichmaß für Gewinde-, Sechloch- und Durchgangsbohrungsabstände ±0.2

Kontakt:

office@imageware.at
www.imageware.at

 **IMAGEWARE**