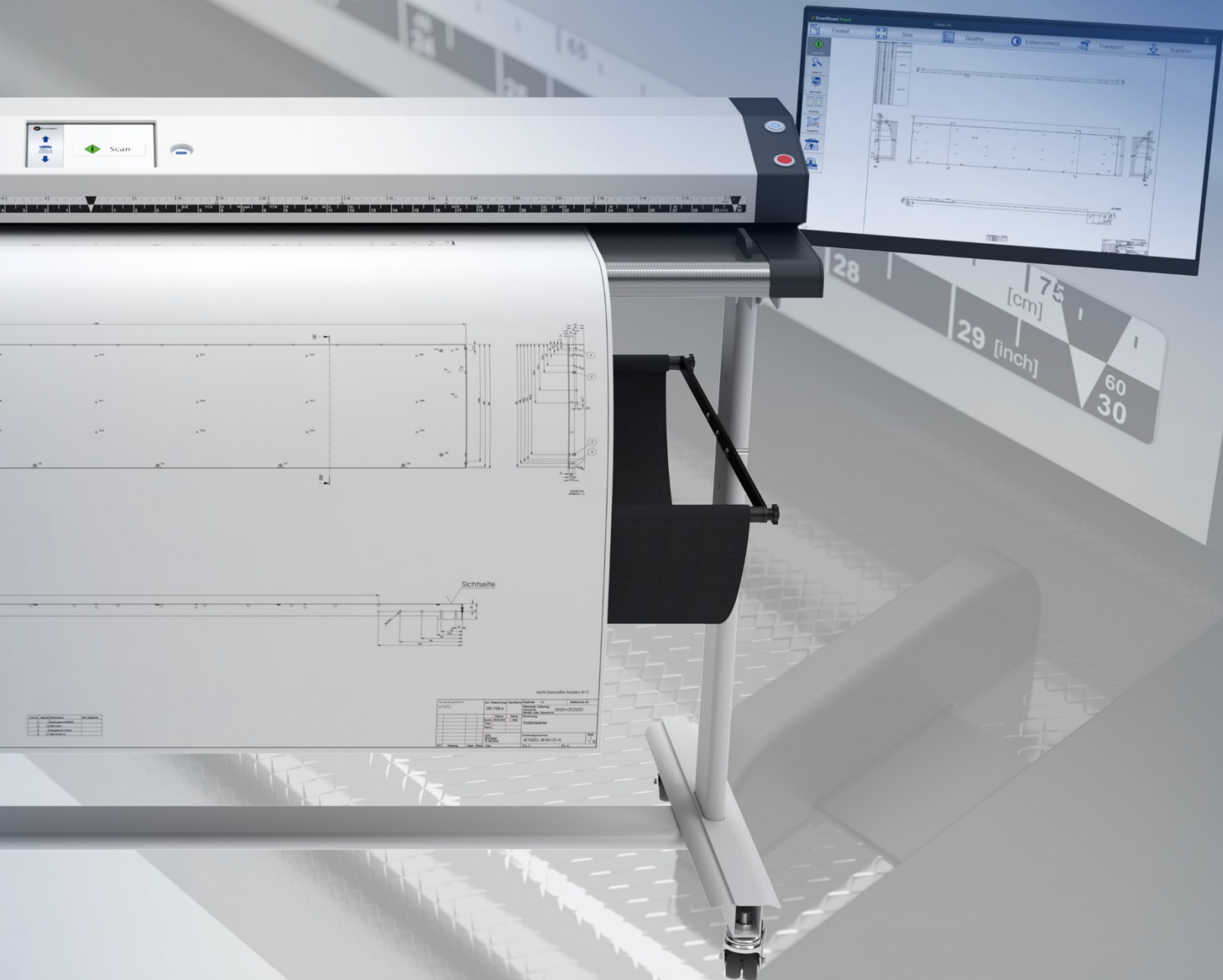


# WideTEK® 60CL

## WideTEK 60CL-600

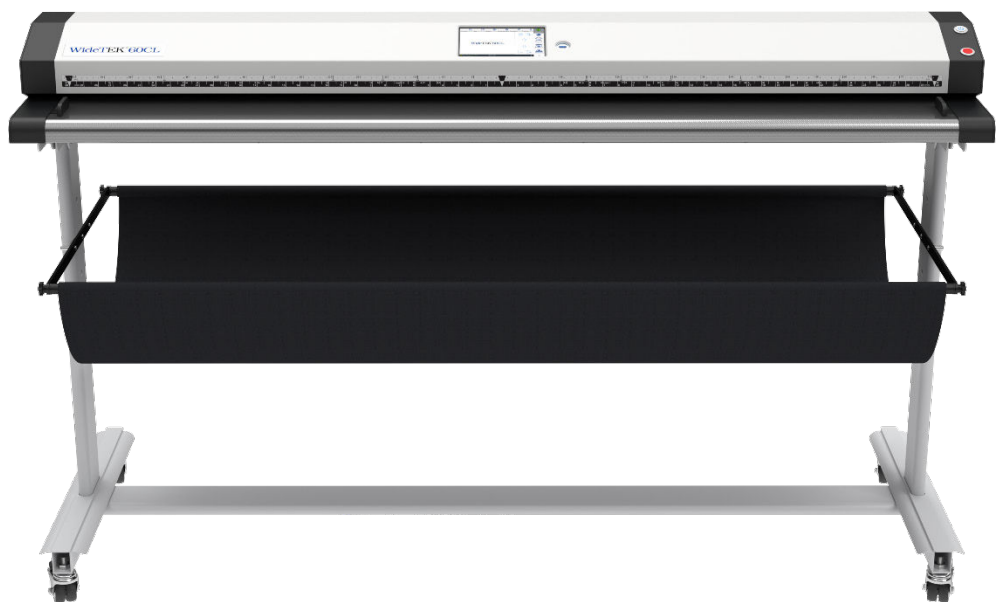
Ultraschneller CIS Scanner mit  
integriertem PC und Software



**Schnellster 60 Zoll CIS Scanner.  
Höchste Qualität zum besten Preis.**



- SCANNT DOKUMENTE BIS 60 ZOLL (1524 MM) BREITE
- MAX. DOKUMENTENGRÖSSE BIS 61,85 ZOLL (1570 MM) BREITE
- FADGI UND ISO 19264-1 KONFORM
- 1200 x 1200 DPI SCANNER AUFLÖSUNG
- SCHNELLSTE SCANZEIT 8 ZOLL PRO SEKUNDE BEI 150 DPI (12,2 M/MIN)
- BILDBEARBEITUNG OHNE ERNEUTES SCANNEN
- GROSSER, FARBIGER TOUCHSCREEN FÜR EINFACHE BEDIENUNG
- ENDLOS SCANNEN - DOKUMENTE VON NAHEZU UNBEGRENZTER LÄNGE IN EIN MEHRSEITEN PDF
- INTEGRIERTES 64BIT LINUX-BETRIEBSSYSTEM, INTEL QUAD CORE, 16 GB RAM, 128 GB SSD
- GIGABIT TCP/IP NETZWERKINTERFACE
- UNTERSTÜTZT SRGB, ADOBE RGB UND NATIVES RGB
- FACE UP SCANNING
- BELIEBIGE DOKUMENTPOSITION
- AUTOMATISCHE GRÖSSEN UND POSITIONS ERKENNUNG
- AUTOMATISCHES CROP & DESKEW
- ANTISTATISCHE EDELSTAHL PAPIERFÜHRUNG
- OPTIONAL: EXTERNER HD TOUCHSCREEN
- EINFACHE INSTALLATION VIA SCAN2NET®-TECHNOLOGIEPLATTFORM



*Der WideTEK® 60CL-600 – das extrem schnelle Standalone-Gerät mit integriertem PC und Software.*

*Für technische Dokumente konzipiert, ist dieser Scanner die Komplettlösung zum derzeit niedrigstem Preis.*

*Basierend auf der neuesten Kameratechnologie erfüllt der WideTEK® 60CL-600 alle Kriterien der FADGI \*\*\* Richtlinien und ISO 19264-1 level B.*

*Professionelle Qualität. Made in Germany.*

## Schnellster 60 Zoll Color CIS Scanner zum günstigstem Marktpreis. Liefert brillante Bilder mit hoher Farbgenauigkeit

Der WideTEK® 60CL-600 ist der schnellste am Markt erhältliche 60 Zoll Großformat CIS Scanner. Die Scangeschwindigkeiten liegen bei 12,2 m/min bei 24 Bit Farbtiefe und 150 dpi und immer noch bei 1,5 m/min bei 600 dpi.

Im Bitonal- und Graustufen-Modus verdreifachen sich diese Geschwindigkeiten, lassen sich jedoch bei Bedarf - zum Beispiel für besonders fragile Vorlagen - individuell anpassen.

Verantwortlich für diese herausragenden Leistungsdaten sind die innovative Image Access Scan2Net® Technologie sowie ein im Scanner integrierter 64 Bit Linux Computer. Der WideTEK® 60CL-600 überträgt die gescannten Daten direkt auf FTP Server, Hot Folder, USB-Sticks, in Cloud Anwendungen im Internet oder direkt zu einem Großformatdrucker. Es ist kein externer PC notwendig, was den Scanner zu einem echten Standalone Gerät macht.

Der WideTEK® 60CL erzeugt gestochen scharfe Bilder mit einer Farbgenauigkeit, die der Qualität von CCD Scannern in nichts nachsteht. Die automatische Dokumentenrotation ermöglicht die zeitgleiche Optimierung von gescannten Dokumenten. Darüber hinaus ermöglicht der CIS Scanner die Bildbearbeitung ohne erneutes Scannen.



Große Dokumente, wie zum Beispiel Landkarten werden nach vorne ausgegeben.

## Weitere Highlights, die den WideTEK® 60CL-600 Scanner auszeichnen

- Scan2USB – Walk-up Scanning auf USB Stick
- Scan2Print – Druckausgabe über Netzwerkdrucker o. Hot Folder
- Scan2Network – Ausgabe auf Netzwerklaufwerke, SMB, FTP
- Ausgabeformate PDF, PDF/A, JPEG, TIFF, PNM, Multipage PDF und TIFF, DICOM und viele mehr
- Kompatibel zu allen Betriebssystemen wie Windows 7, 8, 10, Linux, Mac
- ScanWizard – Kompatibel zu allen Webbrowsern wie IE, Safari, Chrome, Firefox
- PrintWizard – Direktkommunikation mit Netzwerkdruckern
- Fernwartung und -analyse, Firmware-Updates
- Großer Farbraum: Unterstützt sRGB, Adobe RGB, natives RGB

### Modelle:

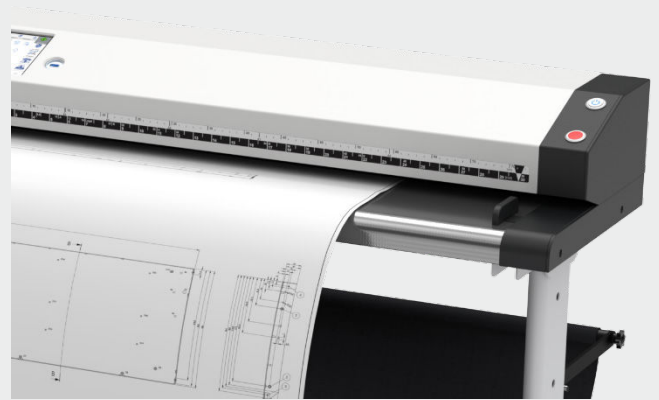
- WT60CL-600 – Basismodell als kostengünstigste Lösung

### Bundle zum besten Preis-Leistungs-Verhältnis:

- WT60L-BDL1 – Geeignet für Planungsprojekte; komplette Walk-up scanning Lösung

### Optionen:

- Unterstand mit verstellbarem Papierfang
- Externer 21" HD Full HD Touchscreen mit flexiblem Monitorarm
- Batch Scan Wizard für Massendigitalisierung
- Erweiterte Garantie – bis zu fünf Jahre erweiterte Garantie und kostenlose Ersatzteile
- Print Wizards für Canon (iPF, OCE), HP (DesignJet, PageWide), EPSON SureColor



Ein USB 3.0 Anschluss zum Übertrag der Daten auf einen USB Stick.

### Märkte & Anwendungen

WideTEK® 60CL-600, ein optimales Gerät für vielfache Märkte & Anwendungen.

#### WideTEK® 60CL-600 Märkte

- Kartografie und GIS
- Architektur und AEC
- Vermessungstechnik
- Maschinenbau und CAD
- Reprografie, Kopierdienste
- Pressedienste und Medioclipping

Der WideTEK® 60CL-600 Großformat CIS Scanner für alle Anwendungen, bei denen Großformat, hohe Geschwindigkeit und Qualität gefordert sind.

#### WideTEK® 60CL-600 Anwendungen

- Scannen von Konstruktionsplänen, Technischen Zeichnungen und Messkurven
- Scannen von Architekturplänen, Straßen- und Landkarten
- Produktions-Scannen von Zeitungen und Zeitschriften
- Scannen von großformatigen Vorlagen und extra langen Originalen
- Scannen von grafischen Entwürfen, Werbeanzeigenmotiven
- Reproduktion von Fotos und Kunstwerken

Die Scan2Net® Technologieplattform bildet die Basis aller WideTEK® und Bookeye® Scanner der Firma Image Access.

Scan2Net® ersetzt dabei sämtliche bisher notwendigen Treiber und Interfacekarten. Es nutzt die derzeit schnellste verfügbare Verbindung zwischen Netzwerk-Systemen: TCP/IP über Ethernet. Somit ist die Datenübertragung bei deutlich niedrigeren Vernetzungskosten signifikant schneller als bei USB 2.0 oder USB 3.0.

Basierend auf einem 64bit LINUX-Betriebssystem, das für die besonderen Aufgaben professioneller Scanner-Hardware optimiert wurde, sorgt Scan2Net® für höchste Imagequalität bei gleichzeitig maximaler Verarbeitungsgeschwindigkeit.

## TECHNISCHE DATEN

Maximale Dokumentgröße / Scanbreite	1570 mm (61,85 Zoll) / 1524 mm (60 Zoll)
Dokumentenstärke	12 mm (0,5 Zoll)
Scanner Auflösung	1200 x 1200 dpi (optional 9600 x 9600 dpi interpoliert)
Scangeschwindigkeit 24 Bit Farbe	200 dpi – 9,1 m/min (6 Zoll /s), 300 dpi – 6,1 m/min (4 Zoll /s) 600 dpi – 1,5 m/min (1 Zoll /s), 1200 dpi – 0,8 m/min (0,5 Zoll /s)
Scangeschwindigkeit 8 Bit Graustufen	200 dpi – 22,9 m/min (15 Zoll /s), 300 dpi – 18,3 m/min (12 Zoll /s) 600 dpi – 4,6 m/min (3 Zoll /s), 1200 dpi – 2,3 m/min (1,5 Zoll /s)
Farbtiefe	48 Bit Farbe, 16 Bit Graustufen
Scanausgabe	24 Bit Farbe, 8 Bit Graustufen, Bitonal, Halbton
Dateiformate	Multipage PDF (PDF/A) und TIFF, JPEG, JPEG 2000, PNM, PNG, BMP, TIFF (Raw, G3, G4, LZW, JPEG), AutoCAD DWF, JBIG, DjVu, DICOM, PCX, Postscript, EPS, Raw data
ICC Profile	Integriert für sRGB, Adobe RGB und nativen Farbraum. Individuelle ICC Profile per Scan2ICC Subscription
Qualität	Erfüllt FADGI *** Richtlinien, ISO 19264-1
Kamera	5x CIS Module, 36.720 Pixels, gekapselt und staubdicht
Beleuchtung	RGB LED
Computer	64 bit Linux Betriebssystem, Intel Quad Core Prozessor, 16 Gigabyte RAM, 128 GB SSD für sehr lange Scans
Touchscreen / Monitor	7 Zoll WVGA (Wide VGA) Touchscreen / 21 Zoll Touchscreen mit Halterung (im Bundle enthalten)
USB Anschluss	1 USB Anschluss 3.0
Schnittstellen	1 GBit Fast Ethernet mit TCP/IP basiertem Scan2Net® Interface
Abmessungen	170 x 1697 x 358 mm (6,7 x 66,8 x 14,1 Zoll) (H x B x T)
Gewicht	34 kg / 75 lbs.
Elektrische Spezifikation	100 – 240 V AC, 47 – 63 Hz (Externes Netzteil, erfüllt ECO-Standard CEC Level VI)
Leistungsaufnahme	< 0,5 W (Ruhemodus) / < 5,8 W (Standby) / < 30 W (Betriebsbereit) / < 50 W (Scannen)
Umgebungstemperatur	5 bis 40 °C, 40 bis 105 °F
Relative Luftfeuchtigkeit	20 bis 80 % (nicht kondensierend)
Geräuschentwicklung	< 35 dB(A) (Scannen) / < 25 dB(A) (Standby)
Monitor Optionen / Stand Optionen	<a href="#">WT-TOUCH21</a> , <a href="#">WT-TOUCH22</a> / <a href="#">WT60-STAND</a>
Prüfzeichen	IEC 62386-1, UL62368-1, CSA C22,2#62368-1; CB, CE, FCC, RoHS

## Scan2Net® - Das Betriebssystem für Scanner

- 64bit Linux basiertes, virengeschütztes Betriebssystem
- Einfache Integration in bestehende Netzwerke
- Zur Steuerung des Scanners wird nur eine IP Adresse benötigt
- Integration und Remote Zugang via Intra- oder Internet
- Ausgabe auf SMB, FTP, Hot Folder, USB, E-Mail oder Cloud ohne zusätzlichen PC
- Einfache und intuitive Bedienung, Java und HTML basiert
- Klare Menüstruktur, Bedienung via Touchscreen, akustische Rückmeldung
- Mehrsprachige, individuell konfigurierbare Touchscreen-Oberfläche



Besuchen Sie unsere Homepage!

IMAGE ACCESS GMBH

Hatzfelder Str. 161-163  
42281 Wuppertal, Germany  
Tel.: +49 202 27058-0

[www.imageaccess.de](http://www.imageaccess.de)

IMAGE ACCESS LP

400 N. Belvedere Drive  
Gallatin, TN 37066 USA, USA  
Telefon: +1 (615) 675-4141

[www.imageaccess.us](http://www.imageaccess.us)

Technische Änderungen, Irrtümer und Druckfehler vorbehalten.  
Alle Angaben ohne Gewähr. © Image Access GmbH 2022