

Expression 12000XL

# Benutzerhandbuch

# Copyright

Kein Teil dieser Veröffentlichung darf ohne die vorherige schriftliche Zustimmung der Seiko Epson Corporation vervielfältigt, in einem Abrufsystem gespeichert oder in jeglicher Form oder durch irgendein Mittel, sei es elektronisch, mechanisch, durch Fotokopieren, Aufzeichnen oder anderweitig, übertragen werden. Bezüglich der Nutzung der hierin enthaltenen Informationen wird keine Patenthaftung übernommen. Auch wird keine Haftung für Schäden übernommen, die sich aus der Nutzung der hierin enthaltenen Informationen ergeben. Die hierin enthaltenen Informationen gelten nur für die Nutzung mit diesem Epson-Produkt. Epson ist nicht für die Nutzung dieser Informationen im Zusammenhang mit anderen Produkten verantwortlich.

Weder die Seiko Epson Corporation noch ihre Tochtergesellschaften haften gegenüber dem Käufer oder dritten Parteien für Schäden, Verlust, Kosten oder Folgekosten infolge von Unfällen, unsachgemäßer Handhabung oder Missbrauch dieses Produkts sowie unautorisierten Änderungen, Reparaturen oder sonstigen Modifikationen an diesem Produkt. Das gilt auch (mit Ausnahme der USA) für die Nichtbefolgung der Bedienungs- und Wartungsanweisungen der Seiko Epson Corporation.

Seiko Epson Corporation und ihre Tochtergesellschaften haften nicht für Schäden oder Probleme durch den Einsatz von Optionen oder Zubehörteilen, die keine Originalprodukte von Epson sind oder keine ausdrückliche Zulassung der Seiko Epson Corporation als „EPSON Approved Product“ haben.

Die Seiko Epson Corporation kann nicht haftbar gemacht werden für Schäden aufgrund elektromagnetischer Interferenzen, die aus der Verwendung von Schnittstellenkabeln herrühren, die nicht von der Seiko Epson Corporation als „Epson Approved Products“ genehmigt wurden.

© 2016 Seiko Epson Corporation. All rights reserved.

Der Inhalt dieses Handbuchs und die technischen Daten dieses Produkts können sich jederzeit ohne vorherige Ankündigungen ändern.

# Markennachweis

- ❑ EPSON® ist eine eingetragene Marke und EPSON EXCEED YOUR VISION oder EXCEED YOUR VISION ist eine Marke der Seiko Epson Corporation.
- ❑ Microsoft®, Windows®, Windows Server®, and Windows Vista® are either registered trademarks or trademarks of Microsoft Corporation in the United States and/or other countries.
- ❑ Apple®, Mac OS®, and OS X® are trademarks of Apple Inc., registered in the U.S. and other countries.
- ❑ Adobe®, Adobe Reader®, and Acrobat® are registered trademarks of Adobe Systems Incorporated.
- ❑ Intel® is a registered trademark of Intel Corporation.
- ❑ Epson Scan 2 Software is based in part on the work of the Independent JPEG Group.
- ❑ libtiff

Copyright © 1988-1997 Sam Leffler

Copyright © 1991-1997 Silicon Graphics, Inc.

Permission to use, copy, modify, distribute, and sell this software and its documentation for any purpose is hereby granted without fee, provided that (i) the above copyright notices and this permission notice appear in all copies of the software and related documentation, and (ii) the names of Sam Leffler and Silicon Graphics may not be used in any advertising or publicity relating to the software without the specific, prior written permission of Sam Leffler and Silicon Graphics.

THE SOFTWARE IS PROVIDED "AS-IS" AND WITHOUT WARRANTY OF ANY KIND, EXPRESS, IMPLIED OR OTHERWISE, INCLUDING WITHOUT LIMITATION, ANY WARRANTY OF MERCHANTABILITY OR FITNESS FOR A PARTICULAR PURPOSE.

IN NO EVENT SHALL SAM LEFFLER OR SILICON GRAPHICS BE LIABLE FOR ANY SPECIAL, INCIDENTAL, INDIRECT OR CONSEQUENTIAL DAMAGES OF ANY KIND, OR ANY DAMAGES WHATSOEVER RESULTING FROM LOSS OF USE, DATA OR PROFITS, WHETHER OR NOT ADVISED OF THE POSSIBILITY OF DAMAGE, AND ON ANY THEORY OF LIABILITY, ARISING OUT OF OR IN CONNECTION WITH THE USE OR PERFORMANCE OF THIS SOFTWARE.

- ❑ Allgemeiner Hinweis: Andere hierin genannte Produktnamen dienen lediglich der Identifizierung und können Marken ihrer jeweiligen Eigentümer sein. Epson hat keinerlei Rechte an diesen Marken.

## Inhalt

### Copyright

### Markennachweis

### Über diese Anleitung

Einführung in die Handbücher. . . . .	6
Marken und Symbole. . . . .	6
In dieser Anleitung verwendete Beschreibungen. . . . .	6
Betriebssysteme. . . . .	7

### Wichtige Hinweise

Sicherheitsanweisungen. . . . .	8
Einschränkungen beim Kopieren. . . . .	9

### Scanner – Grundlagen

Teilebezeichnungen. . . . .	10
Tasten und Leuchten. . . . .	11
Informationen zu Anwendungen. . . . .	13
Epson Scan 2. . . . .	13
EPSON Software Updater. . . . .	13

### Auflegen von Originalen auf das Produkt

Auflegen bzw. Platzieren von Vorlagen. . . . .	14
Große oder dicke Originale auflegen. . . . .	15

### Einfaches Scannen

Scannen mit Epson Scan 2. . . . .	18
Scannen von Fotos oder Bildern (Fotomodus). . . . .	18
Scannen von Dokumenten (Dokumentmodus). . . . .	22
Eine geeignete Auflösung entsprechend dem Scanzweck wählen. . . . .	25
Per Scannertaste scannen. . . . .	26

### Erweitertes Scannen

Bildanpassungsfunktionen für Fotomodus. . . . .	27
Helligkeit. . . . .	27
Kontrast. . . . .	28
Sättigung. . . . .	28
Feineinstellungen-Schaltfläche. . . . .	28
Unschärfe Maske. . . . .	31
Farbwiederherstellung. . . . .	31

Hintergrundbeleuchtung-Korrektur. . . . .	32
Entrasterung. . . . .	32
Staubentfernung. . . . .	33
Kornreduzierung. . . . .	33
Bildanpassungsfunktionen für Dokumentmodus. . . . .	33
Unschärfe Maske. . . . .	34
Entrasterung. . . . .	34
Bildoption. . . . .	35
Helligkeit. . . . .	36
Kontrast. . . . .	37
Gamma. . . . .	37
Schwellenwert. . . . .	37
Bildrandauffüllung. . . . .	38
Schräg-Korrektur der Vorlage. . . . .	38
Speichern als Searchable PDF. . . . .	39

### Verwenden der Durchlichteinheit

Entpacken der Durchlichteinheit. . . . .	40
Entriegeln der Transportsperre. . . . .	40
Installieren der Durchlichteinheit. . . . .	41
Einstellen und Auflegen von Filmmaterial. . . . .	43
35-mm-Filmstreifen. . . . .	44
Gerahmte Dias. . . . .	45
Mittelformat (120/220). . . . .	46
Film 4×5 Zoll. . . . .	47
Nicht standardgemäße Filmformate. . . . .	48
Verwenden der Durchlichteinheit zum Scannen. . . . .	49
Scannen von Filmmaterial mit geeigneten Einstellungen. . . . .	49
Scannen reflektiver Originale (kein Filmmaterial). . . . .	50

### Wartung

Reinigen des Scanners. . . . .	52
Energie sparen. . . . .	52
Transportieren des Scanners. . . . .	53
Anwendungen aktualisieren. . . . .	54

### Probleme lösen

Scannerprobleme. . . . .	56
Scannerleuchten als Fehleranzeigen. . . . .	56
Probleme beim Starten des Scanvorgangs. . . . .	56
Epson Scan 2 kann nicht gestartet werden. . . . .	57
Das Scannen über die Taste funktioniert nicht. . . . .	57

Das Scannen mit Durchlichteinheit ist nicht möglich. . . . .	57
Ein Scannen mit Software außer Epson Scan 2 ist nicht möglich. . . . .	58
Probleme mit gescannten Bildern. . . . .	58
Ungleichmäßige Farben, Schmutz, Flecken usw. erscheinen beim Scannen vom Vorlagenglas. . . . .	58
Die Bildqualität ist rauh. . . . .	58
Der Aufdruck scheint durch den Bildhintergrund. . . . .	58
Der Text ist unscharf. . . . .	59
Moiré-Muster (netzartige Schatten) treten auf. . . . .	59
Der korrekte Bereich kann nicht auf dem Scannerglas gescannt werden. . . . .	60
Vorschau in Vorschaubild nicht möglich. . . . .	60
Die in Automatische Fotoausricht vorgesehenen Ergebnisse lassen sich nicht erzielen. . . . .	60
Beim Speichern als Searchable PDF wird Text nicht richtig erkannt. . . . .	60
Binderänder von Broschüren sind verzerrt oder unscharf. . . . .	61
Probleme im gescannten Bild können nicht behoben werden. . . . .	61
Gestreifte Ringe erscheinen in gescannten Bildern von Filmen oder Dias. . . . .	62
Die Farben weichen von den Originalfarben des Films oder Dias ab. . . . .	62
Vorschaubilder von Filmnegativen sehen seltsam aus. . . . .	62
Probleme mit der Scandauer. . . . .	62
Installieren und Deinstallieren von Anwendungen. . . . .	63
Anwendungen deinstallieren. . . . .	63
Installieren der Anwendungen. . . . .	64

## **Technische Daten**

Allgemeine Scanner-Spezifikationen. . . . .	66
Abmessungen. . . . .	66
Elektrische Daten. . . . .	66
Umgebungsspezifikationen. . . . .	67
Schnittstellenspezifikationen. . . . .	67
Systemvoraussetzungen. . . . .	68

## **Normen und Richtlinien**

Normen und Zulassungen des US-Modells. . . . .	69
Normen und Zulassungen für europäisches Modell. . . . .	69

Normen und Zulassungen des australischen Modells. . . . .	69
---	----

## **Weitere Unterstützung**

Website des technischen Supports. . . . .	70
Kontaktaufnahme mit dem Epson-Support. . . . .	70
Bevor Sie sich an Epson wenden. . . . .	70
Hilfe für Benutzer in Europa. . . . .	70
Hilfe für Benutzer in Taiwan. . . . .	71
Hilfe für Benutzer in Australien. . . . .	71
Hilfe für Benutzer in Singapur. . . . .	72
Hilfe für Benutzer in Thailand. . . . .	72
Hilfe für Benutzer in Vietnam. . . . .	72
Hilfe für Benutzer in Indonesien. . . . .	73
Hilfe für Benutzer in Hongkong. . . . .	75
Hilfe für Benutzer in Malaysia. . . . .	75
Hilfe für Benutzer in Indien. . . . .	75
Hilfe für Benutzer auf den Philippinen. . . . .	76

# Über diese Anleitung

---

## Einführung in die Handbücher

Die neuesten Versionen der folgenden Handbücher finden Sie auf der Support-Website von Epson.

<http://www.epson.eu/Support> (Europa)

<http://support.epson.net/> (außerhalb Europas)

- Installationshandbuch (Handbuch in Papierform)

Informiert Sie über die Einrichtung des Gerätes und die Installation der Anwendung.

- Benutzerhandbuch (digitales Handbuch)

Informiert Sie über den Einsatz des Gerätes, seine Wartung und über Möglichkeiten zur Problemlösung.

Nutzen Sie neben den oben erwähnten Anleitungen auch die Hilfen in den verschiedenen Epson-Anwendungen.

---

## Marken und Symbole



### **Achtung:**

Anweisungen, die sorgfältig befolgt werden müssen, um Verletzungen zu vermeiden.



### **Wichtig:**

Anweisungen, die befolgt werden müssen, um Geräteschäden zu vermeiden.

### **Hinweis:**

Bietet zusätzliche Informationen als Referenz.

### **Zugehörige Informationen**

- ➔ Verweist auf zugehörige Abschnitte.
- 

## In dieser Anleitung verwendete Beschreibungen

- Bildschirmabbildungen der Anwendungen wurden unter Windows 10 oder Mac OS X v10.10.x erstellt. Die Bildschirminhalte variieren je nach Modell und Situation.
- Sämtliche Illustrationen in dieser Anleitung dienen lediglich zur Orientierung. Obwohl die Darstellungen leicht vom tatsächlichen Aussehen des Produkts abweichen können, ändert sich nichts an der Bedienung.

---

# Betriebssysteme

## Windows

Im vorliegenden Handbuch beziehen sich Begriffe wie „Windows 10“, „Windows 8.1“, „Windows 8“, „Windows 7“, „Windows Vista“, „Windows XP“, „Windows Server 2012 R2“, „Windows Server 2012“, „Windows Server 2008 R2“, „Windows Server 2008“, „Windows Server 2003 R2“ und „Windows Server 2003“ auf die folgenden Betriebssysteme. Darüber hinaus bezieht sich der Begriff „Windows“ auf alle Windows-Versionen.

- Betriebssystem Microsoft® Windows® 10
- Betriebssystem Microsoft® Windows® 8.1
- Betriebssystem Microsoft® Windows® 8
- Betriebssystem Microsoft® Windows® 7
- Betriebssystem Microsoft® Windows Vista®
- Betriebssystem Microsoft® Windows® XP
- Betriebssystem Microsoft® Windows® XP Professional x64 Edition
- Betriebssystem Microsoft® Windows Server® 2012 R2
- Betriebssystem Microsoft® Windows Server® 2012
- Betriebssystem Microsoft® Windows Server® 2008 R2
- Betriebssystem Microsoft® Windows Server® 2008
- Betriebssystem Microsoft® Windows Server® 2003 R2
- Betriebssystem Microsoft® Windows Server® 2003

## Mac OS X

Im vorliegenden Handbuch bezieht sich „Mac OS X v10.11.x“ auf OS X El Capitan, „Mac OS X v10.10.x“ auf OS X Yosemite, „Mac OS X v10.9.x“ auf OS X Mavericks und „Mac OS X v10.8.x“ auf OS X Mountain Lion. Zusätzlich bezieht sich „Mac OS X“ auf „Mac OS X v10.11.x“, „Mac OS X v10.10.x“, „Mac OS X v10.9.x“, „Mac OS X v10.8.x“, „Mac OS X v10.7.x“ und „Mac OS X v10.6.8“.

# Wichtige Hinweise

---

## Sicherheitsanweisungen

Machen Sie sich gründlich mit der gesamten Anleitung vertraut und beachten Sie sämtliche Warnungen und Hinweise am Gerät selbst.

- Einige der auf dem Produkt angebrachten Symbole dienen dazu, die Sicherheit und die ordnungsgemäße Nutzung des Produkts sicherzustellen. Besuchen Sie die folgende Website, um die Bedeutung der Symbole in Erfahrung zu bringen.  
<http://support.epson.net/symbols>
- Stellen Sie das Gerät auf eine flache, stabile Unterlage, die größer als die Grundfläche des Gerätes ist. Wenn Sie das Gerät an einer Wand aufstellen, lassen Sie zwischen der Rückseite des Gerätes und der Wand mindestens 10 cm Platz. Das Gerät funktioniert nicht richtig, wenn es nicht absolut gerade steht.
- Vermeiden Sie Aufstellorte mit Staub, Erschütterungen oder Vibrationen.
- Stellen Sie das Gerät in der Nähe des Computers auf, damit Schnittstellenkabel jederzeit gut erreicht werden kann. Lagern und nutzen Sie das Gerät oder das Netzkabel nicht im Freien, nicht an schmutzigen oder staubigen Stellen, nicht in der Nähe von Wasser, Wärmequellen und nicht an Stellen, an denen das Gerät Erschütterungen, Vibrationen, hohen Temperaturen, hoher Luftfeuchtigkeit, direkter Sonneneinstrahlung, starken Lichtquellen oder plötzlichen Temperatur- oder Feuchtigkeitsschwankungen ausgesetzt werden könnte.
- Bedienen Sie das Gerät nicht mit feuchten oder gar nassen Händen.
- Stellen Sie das Gerät in der Nähe einer Steckdose auf, damit der Stecker des Netzkabels problemlos von der Steckdose getrennt werden kann.
- Verlegen Sie das Netzkabel so, dass es gegen Abrieb, Beschädigungen, Durchscheuern, Verformung und Knicken geschützt ist. Stellen Sie nichts auf dem Netzkabel ab und achten Sie darauf, dass nicht darauf getreten werden kann. Achten Sie besonders darauf, dass das Kabel an seinem Ende gerade verläuft.
- Verwenden Sie nur das mit dem Produkt gelieferte Netzkabel und verwenden Sie das Kabel nicht mit anderen Geräten. Die Verwendung anderer Kabel mit diesem Produkt oder die Nutzung des mitgelieferten Kabels mit anderen Geräten kann zu Brandentwicklung oder elektrischen Schlägen führen.
- Nutzen Sie ausschließlich die auf dem Typenschild des Produkts angegebene Stromversorgung; schließen Sie das Netzteil stets direkt an eine reguläre Haushaltssteckdose an.
- Achten Sie beim Anschluss des Gerätes an Computer oder andere Geräte darauf, den Stecker richtig herum einzustecken. Die Stecker lassen sich nur richtig herum gewaltfrei einstecken. Falls Stecker falsch herum eingesteckt werden, können beide über das Kabel verbundenen Geräte beschädigt werden.
- Nutzen Sie keine Steckdosen, an die bereits Kopiergeräte oder Klimaanlage angeschlossen wurden, die sich häufig ein- und ausschalten.
- Falls Sie das Gerät über ein Verlängerungskabel anschließen, achten Sie darauf, dass die Gesamtleistungsaufnahme der angeschlossenen Geräte die maximale Nennbelastbarkeit des Kabels nicht überschreitet. Achten Sie zusätzlich darauf, dass die Gesamtleistungsaufnahme der an die Steckdose angeschlossenen Geräte die zulässige elektrische Maximalbelastung der Steckdose nicht überschreitet.
- Versuchen Sie nie, Gerät oder Zubehör zu zerlegen, zu verändern oder zu reparieren, sofern solche Schritte nicht ausdrücklich in der jeweiligen Anleitung erläutert werden.
- Stecken Sie keine Fremdkörper in die Öffnungen; Fremdkörper können spannungsführende Teile im Inneren berühren und/oder Kurzschlüsse auslösen. Unterschätzen Sie die Gefahren elektrischen Stroms nicht.



## Wichtige Hinweise

- Falls der Stecker beschädigt werden sollte, tauschen Sie den gesamten Kabelsatz aus oder wenden sich an einen qualifizierten Elektriker. Falls der Stecker mit einer Sicherung versehen ist, muss diese durch eine Sicherung der richtigen Größe und Dimensionierung ersetzt werden.
- Unter folgenden Bedingungen trennen Sie sämtliche Verbindungen des Gerätes sowie das Netzkabel und bitten qualifizierte Fachleute um Unterstützung: Das Netzkabel oder der Stecker ist beschädigt. Flüssigkeiten sind in das Gerät eingedrungen; das Gerät oder das Netzkabel wurde fallen gelassen oder das Gehäuse des Gerätes wurde beschädigt; das Gerät oder das Netzkabel funktioniert nicht wie gewohnt oder zeigt deutliche Leistungsveränderungen. (Nehmen Sie keine Einstellungen vor, die nicht in der Bedienungsanleitung beschrieben werden.)
- Trennen Sie das Gerät und das Netzkabel vor dem Reinigen. Verwenden Sie ausschließlich ein feuchtes Tuch zur Reinigung. Benutzen Sie keine Flüssig- oder Sprühreiniger.
- Trennen Sie das Netzkabel von der Steckdose, wenn Sie das Gerät oder das Zubehör längere Zeit nicht benutzen.
- Entsorgen Sie Verschleißteile nach dem Austausch gemäß örtlichen Vorgaben. Versuchen Sie nicht, Komponenten zu zerlegen.
- Da das Gerät schwer ist, sollte keinesfalls eine Person allein versuchen, es zu heben oder zu tragen. Das Gerät sollte von zwei Personen gehoben und getragen werden.
- Legen Sie keine schweren Gegenstände auf das Vorlagenglas und drücken Sie nicht fest auf die Glasfläche.

---

## Einschränkungen beim Kopieren

Beachten Sie folgende Einschränkungen zum verantwortungsbewussten und gesetzeskonformen Einsatz Ihres Gerätes.

Das Kopieren der folgenden Objekte ist gesetzlich verboten:

- Banknoten, Münzen, staatliche Wertpapiere, staatliche Schuldverschreibungen und Kommunalanleihen
- Unbenutzte Briefmarken, vorfrankierte Postkarten und andere offizielle Postsachen mit gültiger Freimachung
- Staatliche Steuerzeichen und nach einem gesetzlichen Verfahren ausgegebene Wertpapiere

Beim Kopieren der folgenden Dokumente ist Vorsicht angebracht:

- Private Wertpapiere (Börsenzertifikate, übertragbare Schuldverschreibungen, Schecks usw.), Monatskarten, Konzessionen usw.
- Pässe, Führerscheine, Garantieurkunden, Straßenbenutzungsausweise, Nahrungsmittelkarten, Fahrkarten usw.

**Hinweis:**

*Das Kopieren dieser Dokumente kann gesetzlich verboten sein.*

Verantwortungsbewusster Umgang mit urheberrechtlich geschützten Materialien:

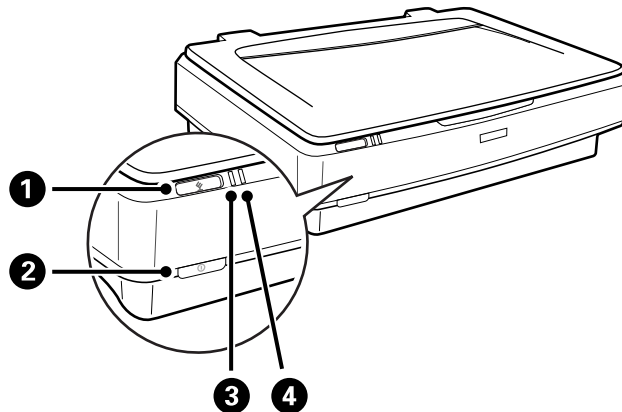
Ein Missbrauch des Produkts liegt vor, wenn urheberrechtlich geschütztes Material widerrechtlich kopiert wird. Sofern Sie nicht auf Empfehlung eines sachkundigen Anwalts handeln, sollten Sie die Genehmigung des Inhabers der Urheberrechte einholen, bevor Sie veröffentlichtes Material kopieren.

# Scanner – Grundlagen

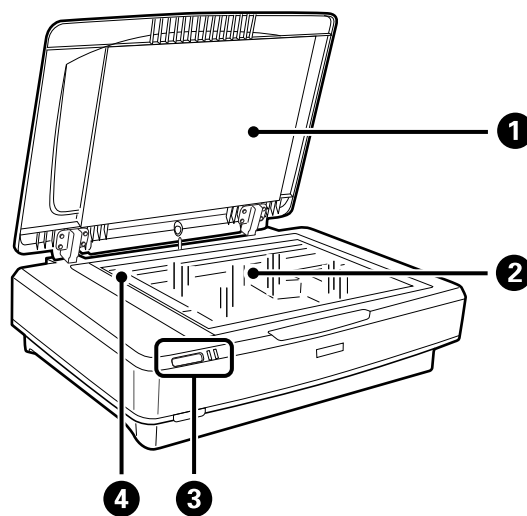
## Teilebezeichnungen

### Hinweis:

Überprüfen Sie das Vorhandensein der Teile im Lieferumfang des Produkts.



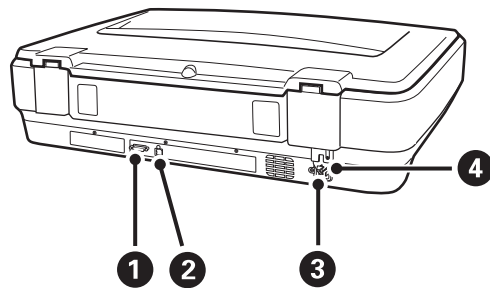
①	☑ Starttaste
②	Ⓜ Ein-/Aus-Taste
③	Bereitschaftsleuchte
④	Fehlerleuchten



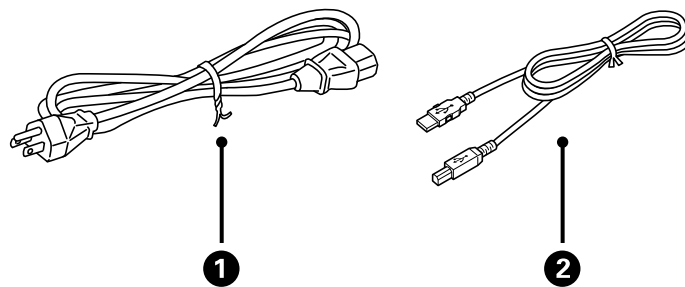
①	Vorlagenabdeckung
②	Scannerglas
③	Bedienfeld

## Scanner – Grundlagen

④	Schlitten (unter dem Vorlagenglas)
---	------------------------------------



①	Zubehöranschluss
②	USB-Anschluss
③	Netzeingang
④	Entsperrhebel für Transportsperre



①	Netzkabel
②	USB-Kabel

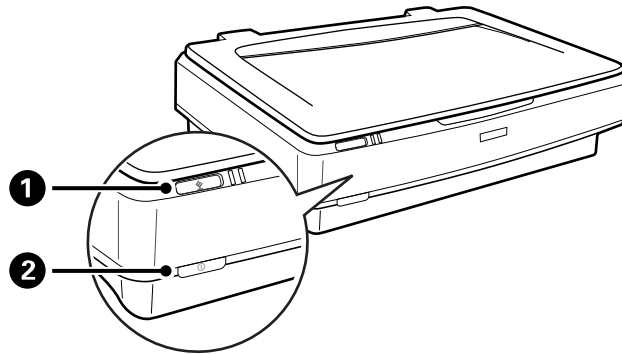
## Tasten und Leuchten

### Tasten

Das Produkt hat zwei Tasten für den Scanbetrieb.

## Scanner – Grundlagen

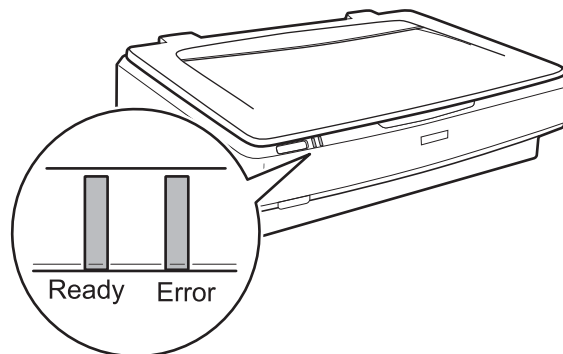
Achten Sie vor der Verwendung dieser Tasten darauf, dass die Scan-Software installiert wurde.



1	☞-Taste	Startet den Scanvorgang.
2	ⓐ-Taste	Schaltet das Produkt bei einmaligem Drücken ein. Erneutes Drücken schaltet das Produkt aus.

### Leuchten

Die Statusleuchte zeigt an, ob das Produkt normal funktioniert.



Hell	Statusleuchte	Bedeutung
Ready	Ein	Zum Scannen von Bildern bereit.  Falls ein Scannen von Bildern nicht möglich ist, kann ein Fehler aufgetreten sein. Achten Sie darauf, dass die optionale Durchlichteinheit vollständig geschlossen ist.
	Blinken	Initialisierung oder Scannen.
Ready, Error	Ein	Ein Fehler ist aufgetreten.
	Blinken	Ein Fehler ist aufgetreten.
	Aus	Das Produkt ist ausgeschaltet.
Error	Blinken	Ein Fehler ist aufgetreten.

### Zugehörige Informationen

- ➔ [„Per Scannertaste scannen“ auf Seite 26](#)
- ➔ [„Scannerleuchten als Fehleranzeigen“ auf Seite 56](#)

---

## Informationen zu Anwendungen

Dieser Abschnitt stellt die für Ihren Scanner verfügbaren Software-Produkte vor. Die neueste Software zur Installation finden Sie auf der Epson-Website.

### Epson Scan 2

Epson Scan 2 ist ein Treiber zur Steuerung des Scanners, der eine Vielzahl von Scaneinstellungen ermöglicht. Diese Software kann entweder als Standalone-Anwendung gestartet werden, oder über ein TWAIN-kompatibles Anwendungsprogramm.

In der Epson Scan 2-Hilfe finden Sie Details zum Einsatz der Anwendung.

### Zugehörige Informationen

- ➔ [„Scannen mit Epson Scan 2“ auf Seite 18](#)

### EPSON Software Updater

EPSON Software Updater ist eine Anwendung, die regelmäßig nach neuen oder aktualisierten Anwendungen im Internet sucht und diese installiert.

Auch die elektronische Anleitung Ihres Scanners lässt sich auf diese Weise auf den neuesten Stand bringen.

**Hinweis:**

*Windows Server-Betriebssysteme werden nicht unterstützt.*

### Zugehörige Informationen

- ➔ [„Anwendungen aktualisieren“ auf Seite 54](#)

# Auflegen von Originalen auf das Produkt

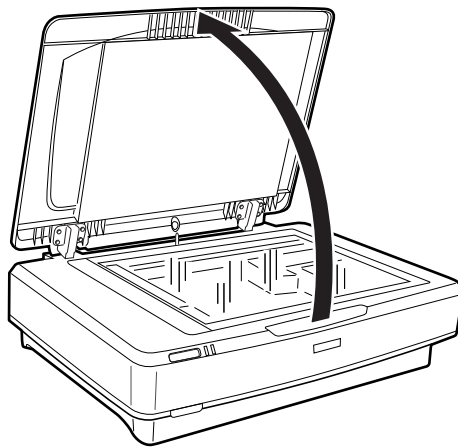


**Wichtig:**

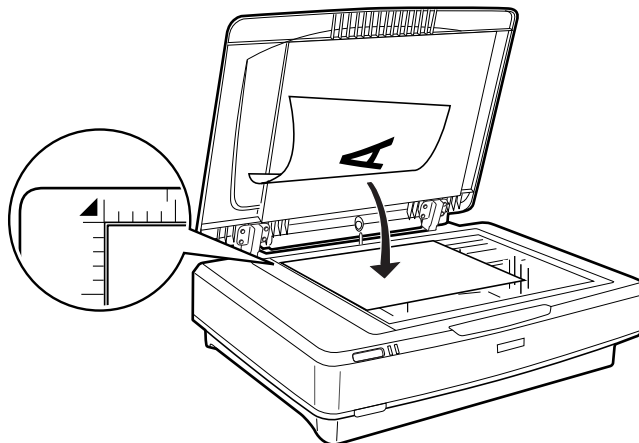
Legen Sie keine schweren Gegenstände auf das Vorlagenglas und drücken Sie nicht fest auf die Glasfläche.

## Auflegen bzw. Platzieren von Vorlagen

1. Öffnen Sie die Vorlagenabdeckung.



2. Legen Sie das Original mit der Bild- oder Textseite nach unten auf das Scannerglas. Achten Sie dabei darauf, dass die obere Ecke der Seite an der Markierung ▼ anliegt.

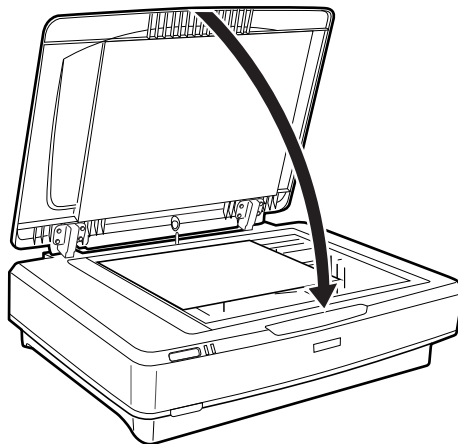


**Hinweis:**

Wenn Sie mehrere Originale gleichzeitig scannen, lassen Sie zwischen den einzelnen Originalen mindestens 20 mm (0,8 Zoll) Platz.

## Auflegen von Originalen auf das Produkt

3. Schließen Sie die Vorlagenabdeckung vorsichtig, damit sich die Vorlage nicht verschiebt.



**Hinweis:**

- Halten Sie das Scannerglas immer absolut sauber.
- Lassen Sie Vorlagen nicht längere Zeit auf dem Scannerglas liegen; andernfalls kann es vorkommen, dass die Vorlagen anhaften.

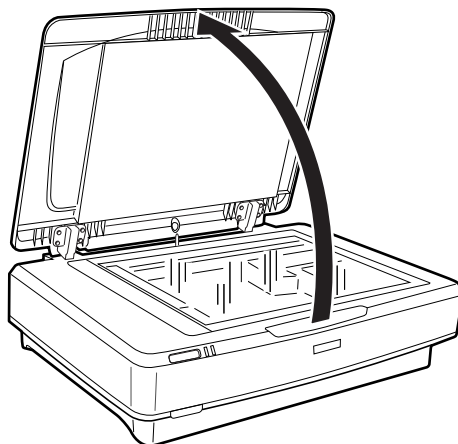
### Zugehörige Informationen

- ➔ [„Einfaches Scannen“ auf Seite 18](#)

---

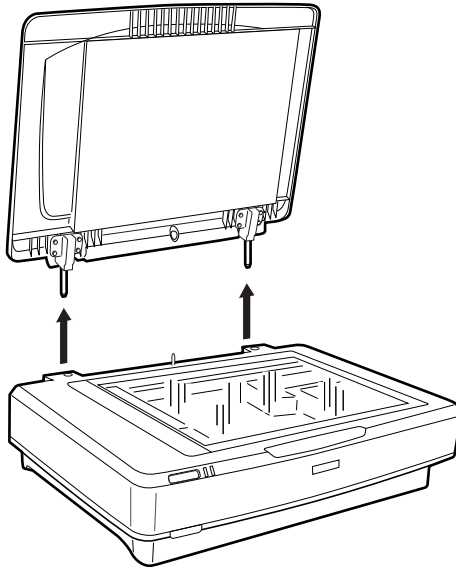
## Große oder dicke Originale auflegen

1. Öffnen Sie die Vorlagenabdeckung.



## Auflegen von Originalen auf das Produkt

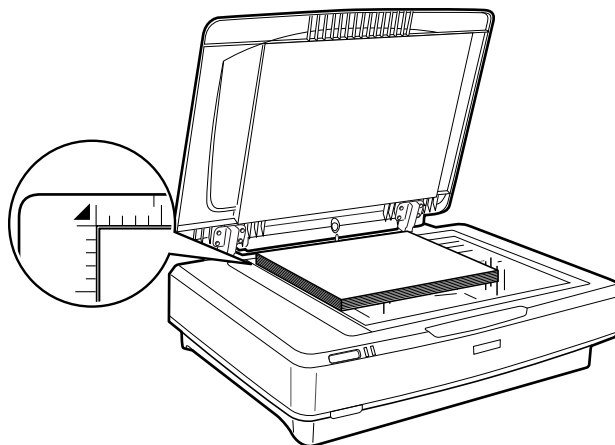
Wenn die Größe der Originale das Format der Vorlagenabdeckung überschreitet, können Sie die Vorlagenabdeckung gerade nach oben abheben, um die Originale einfacher ausrichten zu können. Nach dem Scannen setzen Sie die Vorlagenabdeckung wieder in umgekehrter Reihenfolge auf.



**! Wichtig:**

- Achten Sie vor dem Entfernen der Vorlagenabdeckung darauf, sie senkrecht nach oben zu stellen, damit die Scharniere nicht zurückfedern.
- Entfernen Sie die Abdeckung nicht mit Gewalt vom Scanner und heben Sie die Abdeckung nicht vor dem Scharnier der Abdeckung ab — die Abdeckung könnte sonst beschädigt werden.

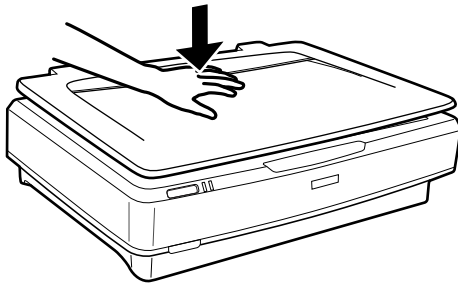
2. Legen Sie große oder dicke Originale mit der Schrift nach unten auf das Vorlagenglas. Achten Sie darauf, dass die Oberkante des Originals an der Markierung ▼ ausgerichtet ist.





### Auflegen von Originalen auf das Produkt

3. Schließen Sie die Vorlagenabdeckung und drücken Sie sie möglichst fest nach unten.



**Hinweis:**

- Drücken Sie das Dokument beim Scannen ohne Vorlagenabdeckung leicht nach unten, damit es glatt aufliegt.
- Wenn Ihr Original sehr dick oder an den Rändern gewellt ist, decken Sie die Ränder mit Papier ab, damit kein Streulicht von außen eindringt.

### Zugehörige Informationen

- ➔ „Einfaches Scannen“ auf Seite 18

# Einfaches Scannen

---

## Scannen mit Epson Scan 2

### Scannen von Fotos oder Bildern (Fotomodus)

Mit **Fotomodus** in Epson Scan 2, können Sie Originale mit einer breiten Auswahl an Funktionen zur Bildbearbeitung scannen, die für Fotos und Bilder geeignet sind.

1. Legen Sie die Vorlagen ein.

Durch das Auflegen mehrerer Originale auf das Vorlagenglas können diese gleichzeitig gescannt werden. Achten Sie darauf, dass zwischen den Originalen ein Abstand von mindestens 20 mm (0,79 Zoll) vorhanden ist.

2. Starten Sie Epson Scan 2.

- Windows 10

Klicken Sie auf die Start-Schaltfläche und wählen Sie dann **Alle Apps > EPSON > Epson Scan 2**.

- Windows 8.1/Windows 8/Windows Server 2012 R2/Windows Server 2012

Geben Sie den Anwendungsnamen in den Charm „Suche“ ein und wählen Sie das angezeigte Symbol aus.

- Windows 7/Windows Vista/Windows XP/Windows Server 2008 R2/Windows Server 2008/Windows Server 2003 R2/Windows Server 2003

Klicken Sie auf die Start-Schaltfläche, wählen Sie **Alle Programme** oder **Programme > EPSON > Epson Scan 2 > Epson Scan 2**.

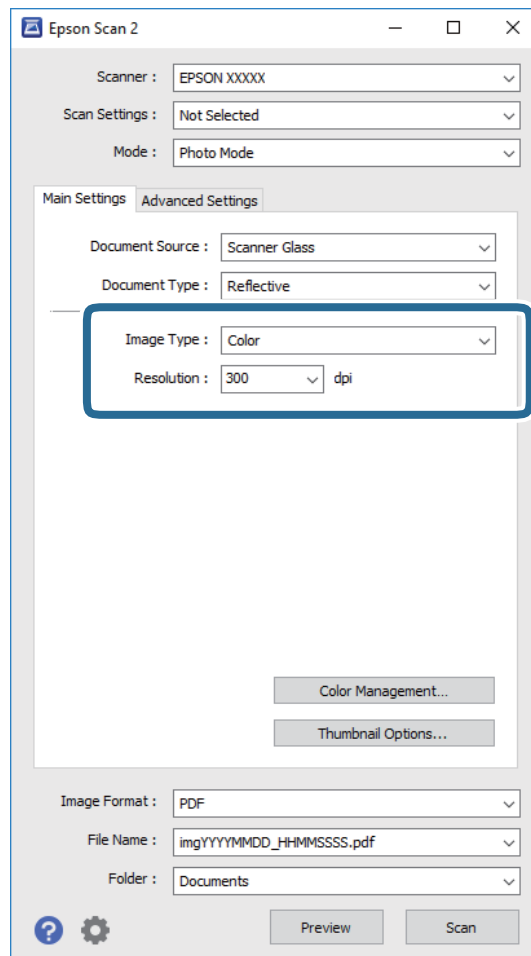
- Mac OS X

Wählen Sie **Gehe zu > Programme > Epson Software > Epson Scan 2**.

3. Wählen Sie aus der Liste **Fotomodus** die Option **Modus**.

## Einfaches Scannen

4. Wählen Sie die folgenden Einstellungen auf der Registerkarte **Haupteinstellungen**.



- ❑ **Bildtyp:** Zum Auswählen der Farbe des gescannten Bilds.
- ❑ **Auflösung:** Zum Einstellen der Auflösung.

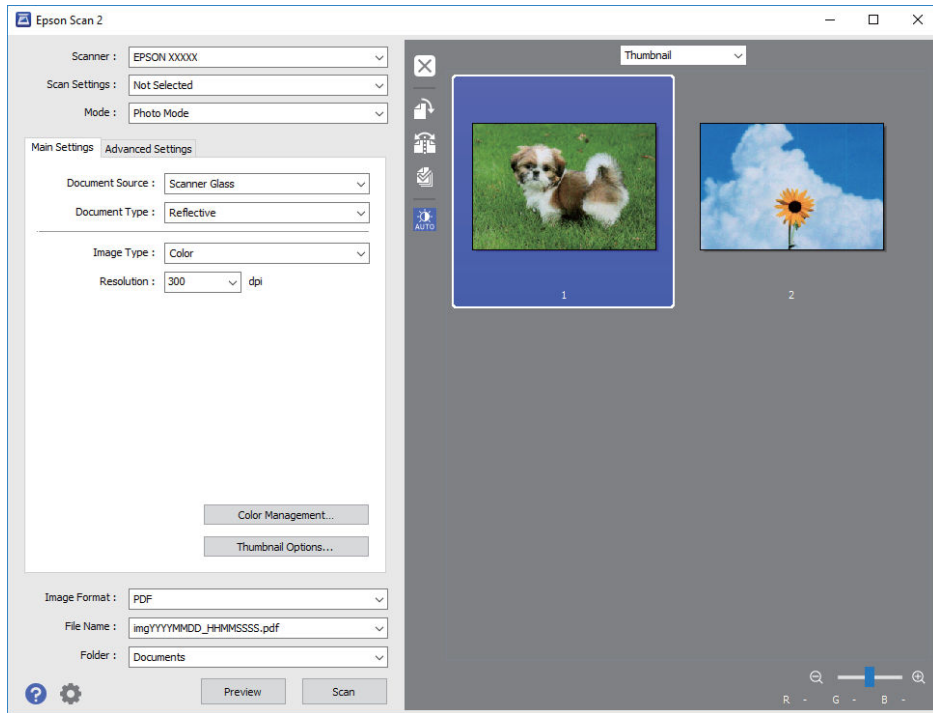
**Hinweis:**

Stellen Sie beim Scannen von Filmen mit Durchlichtaufsatz auch **Dokumentenquelle** und **Vorlagenart** ein.

## Einfaches Scannen

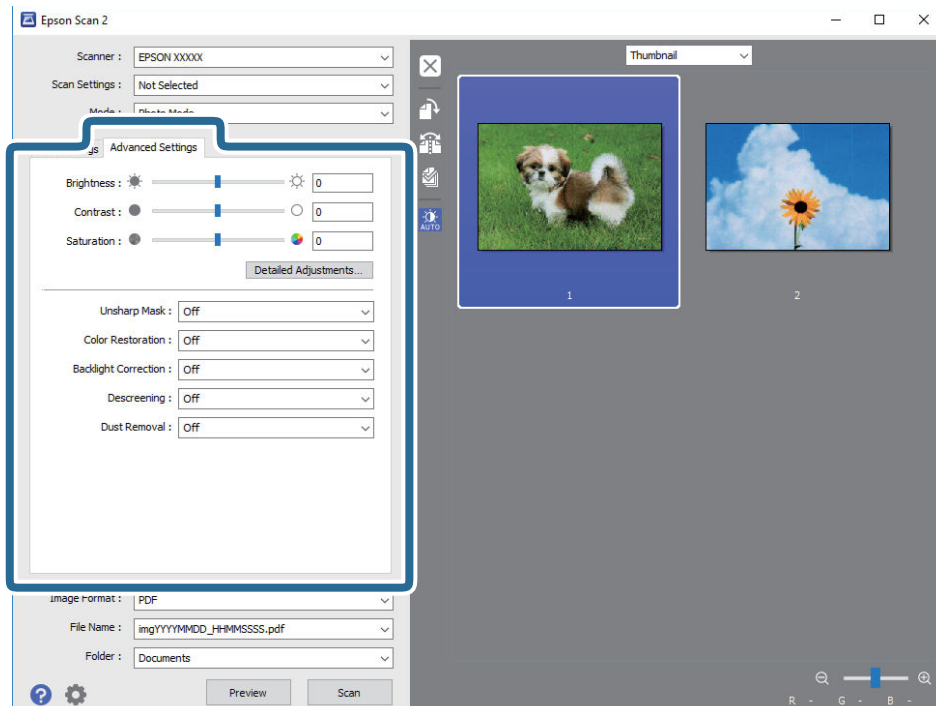
5. Klicken Sie auf **Vorschau**.

Das Vorschauenfenster wird geöffnet und das Vorschaubild erscheint als Miniaturbild.

**Hinweis:**

Um die Vorschau auf den gesamten Scanbereich zu erweitern, wählen Sie **Normal** aus der Liste oberhalb des Vorschauenfensters.

6. Prüfen Sie die Vorschau und nehmen Sie Bildeinstellungen auf der Registerkarte **Erweiterte Einstellungen** vor, falls erforderlich.



## Einfaches Scannen

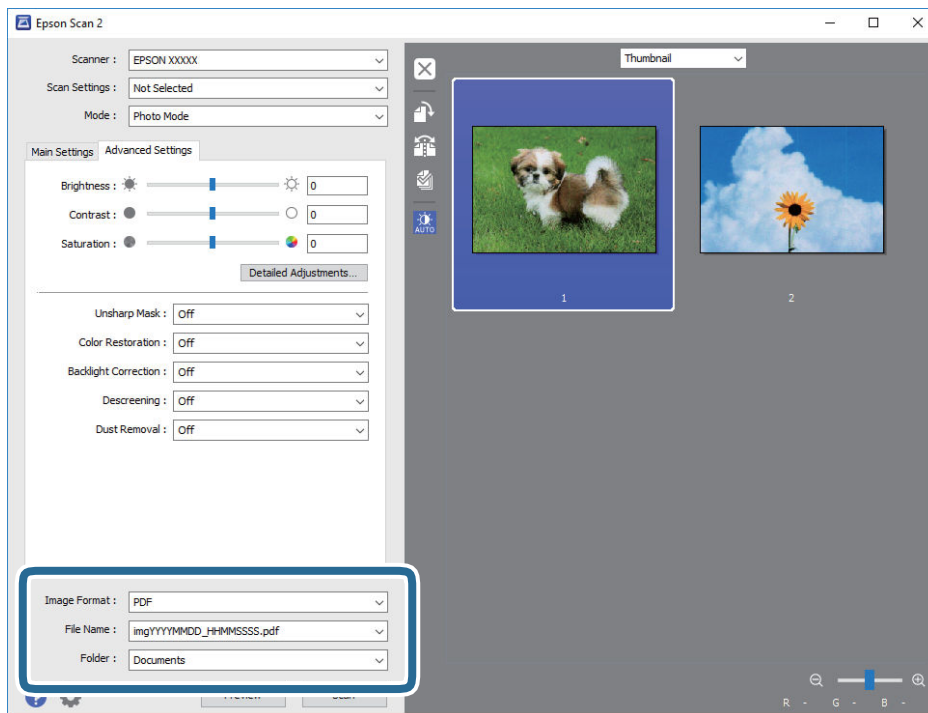
Das gescannte Bild lässt sich mithilfe von Detaileinstellungen wie den folgenden anpassen, die für Fotos und Bilder geeignet sind.

- Helligkeit:** Mit dieser Auswahl kann die Helligkeit des gescannten Bilds angepasst werden.
- Kontrast:** Mit dieser Auswahl kann der Kontrast des gescannten Bilds angepasst werden.
- Sättigung:** Mit dieser Auswahl kann die Farbsättigung des gescannten Bilds angepasst werden.
- Unschärfe Maske:** Mit dieser Auswahl kann die Schärfe von Umrissen des gescannten Bilds hervorgehoben werden.
- Farbwiederherstellung:** Mit dieser Auswahl können die Originalfarben verblichener Bilder wiederhergestellt werden.
- Hintergrundbeleuchtung-Korrektur:** Mit dieser Auswahl können aufgrund von Gegenlicht verdunkelte gescannte Bilder aufgehellt werden.
- Entrasterung:** Zum Entfernen von Moiré-Mustern (netzförmige Schatten), die beim Scannen gedruckter Seiten wie z. B. aus Zeitschriften entstehen.
- Staubentfernung:** Mit dieser Auswahl kann Staub von gescannten Bildern entfernt werden.

### Hinweis:

- Einige Elemente sind möglicherweise in Abhängigkeit von anderen Einstellungen nicht verfügbar.
- Je nach Original wird das gescannte Bild möglicherweise nicht korrekt angepasst.
- Wenn mehrere Miniaturbilder erstellt werden, kann die Bildqualität für jedes einzelne Miniaturbild angepasst werden. Je nach Anpassungsfunktion kann die Qualität mehrerer gescannter Bilder gleichzeitig angepasst werden, wenn mehrere Miniaturbilder ausgewählt wurden.

7. Zum Festlegen der Einstellungen für das Speichern.



- Bildformat:** Wählen Sie das Speicherformat aus der Liste.

Für alle Speicherformate außer BITMAP und PNG lassen sich Detaileinstellungen vornehmen. Nach Auswahl des Speicherformats wählen Sie **Optionen** aus der Liste.

## Einfaches Scannen

- Dateiname:** Prüfen Sie den angezeigten Dateinamen für das Speichern.

Die Einstellungen für den Dateinamen lassen sich durch Auswahl von **Einstellungen** aus der Liste einstellen.

- Ordner:** Wählen Sie den Speicherordner für das gescannte Bild aus der Liste aus.

Sie können durch Auswählen von **Auswählen** aus der Liste einen eigenen Ordner aussuchen oder erstellen.

8. Klicken Sie auf **Scannen**.

### Zugehörige Informationen

- ➔ „Auflegen von Originalen auf das Produkt“ auf Seite 14
- ➔ „Epson Scan 2“ auf Seite 13
- ➔ „Eine geeignete Auflösung entsprechend dem Scanzweck wählen“ auf Seite 25
- ➔ „Bildanpassungsfunktionen für Fotomodus“ auf Seite 27

## Scannen von Dokumenten (Dokumentmodus)

Mit dem **Dokumentmodus** in Epson Scan 2 können Sie Originale mit detaillierten Einstellungen scannen, die für Textdokumente geeignet sind.

### **Hinweis:**

*Es können mit Durchlichtaufsatz im **Dokumentmodus** keine Filme gescannt werden.*

1. Legen Sie die Vorlagen ein.

2. Starten Sie Epson Scan 2.

- Windows 10

Klicken Sie auf die Start-Schaltfläche und wählen Sie dann **Alle Apps > EPSON > Epson Scan 2**.

- Windows 8.1/Windows 8/Windows Server 2012 R2/Windows Server 2012

Geben Sie den Anwendungsnamen in den Charm „Suche“ ein und wählen Sie das angezeigte Symbol aus.

- Windows 7/Windows Vista/Windows XP/Windows Server 2008 R2/Windows Server 2008/Windows Server 2003 R2/Windows Server 2003

Klicken Sie auf die Start-Schaltfläche, wählen Sie **Alle Programme** oder **Programme > EPSON > Epson Scan 2 > Epson Scan 2**.

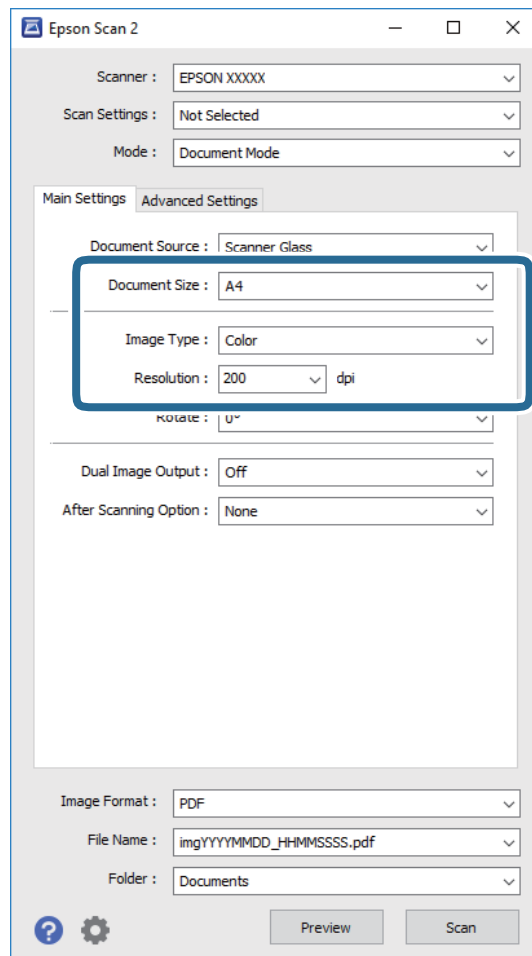
- Mac OS X

Wählen Sie **Gehe zu > Programme > Epson Software > Epson Scan 2**.

3. Wählen Sie aus der Liste **Dokumentmodus** die Option **Modus**.

## Einfaches Scannen

4. Wählen Sie die folgenden Einstellungen auf der Registerkarte **Haupteinstellungen**.



- Vorlagengröße:** Zum Auswählen der Größe des aufgelegten Originals befindet.
- Bildtyp:** Zum Auswählen der Farbe des gescannten Bilds.
- Auflösung:** Zum Einstellen der Auflösung.

**Hinweis:**

Die Einstellung **Dokumentenquelle** ist fest als **Vorlagenglas** eingestellt. Diese Einstellung können Sie nicht ändern.

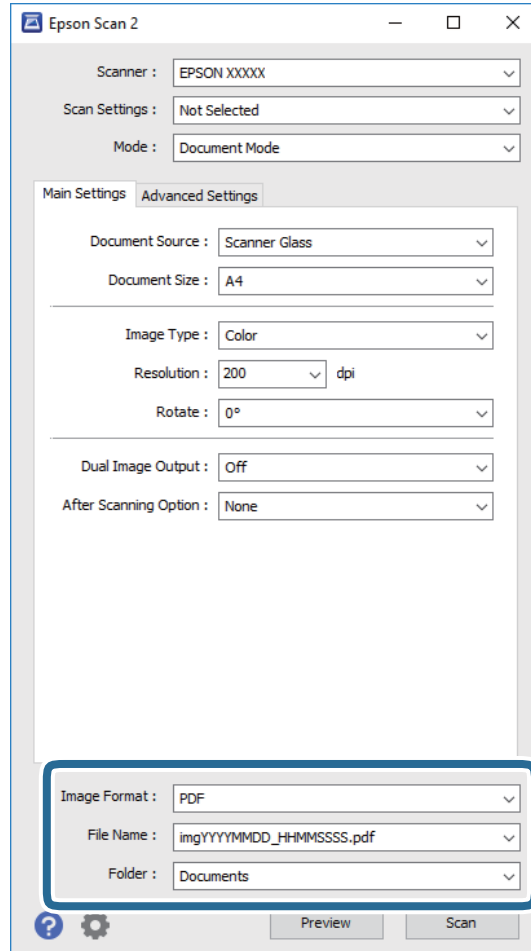
5. Nehmen Sie falls erforderlich weitere Scaneinstellungen vor.
- Durch Klicken auf die Schaltfläche **Vorschau** können Sie eine Vorschau aufrufen. Das Vorschauenster wird geöffnet und das Vorschaubild angezeigt.
  - Auf der Registerkarte **Erweiterte Einstellungen** können Sie Bildanpassungen anhand detaillierter Einstellungen vornehmen, die für Textdokumente geeignet sind, beispielsweise der folgenden.
    - Unschärfe Maske:** Zum Hervorheben und Schärfen von Umrissen im Bild.
    - Entrasterung:** Zum Entfernen von Moiré-Mustern (netzförmige Schatten), die beim Scannen gedruckter Seiten wie z. B. aus Zeitschriften entstehen.
    - Text optimieren:** Auswählen, um unscharfe Buchstaben des Originals deutlich und scharf hervorzuheben.
    - auto. Erkennung v. Text/Bild:** Zur Auswahl beim Schwarz-Weiß-Scannen von Dokumenten, die Bilder enthalten, um Buchstaben deutlich und Bilder weich darzustellen.

## Einfaches Scannen

### Hinweis:

Einige Elemente sind möglicherweise in Abhängigkeit von anderen Einstellungen nicht verfügbar.

6. Zum Festlegen der Einstellungen für das Speichern.



- Bildformat:** Wählen Sie das Speicherformat aus der Liste.

Für alle Speicherformate außer BITMAP und PNG lassen sich Detailsinstellungen vornehmen. Nach Auswahl des Speicherformats wählen Sie **Optionen** aus der Liste.

- Dateiname:** Prüfen Sie den angezeigten Dateinamen für das Speichern.

Die Einstellungen für den Dateinamen lassen sich durch Auswahl von **Einstellungen** aus der Liste einstellen.

- Ordner:** Wählen Sie den Speicherordner für das gescannte Bild aus der Liste aus.

Sie können durch Auswählen von **Auswählen** aus der Liste einen eigenen Ordner aussuchen oder erstellen.

7. Klicken Sie auf **Scannen**.

### Zugehörige Informationen

- ➔ „Auflegen von Originalen auf das Produkt“ auf Seite 14
- ➔ „Epson Scan 2“ auf Seite 13
- ➔ „Eine geeignete Auflösung entsprechend dem Scanzweck wählen“ auf Seite 25
- ➔ „Bildanpassungsfunktionen für Dokumentmodus“ auf Seite 33



## Eine geeignete Auflösung entsprechend dem Scanzweck wählen

### Vor- und Nachteile einer Erhöhung der Auflösung

Die Auflösung zeigt die Anzahl Pixel (kleinster Bereich eines Bildes) je Zoll (25,4 mm) und wird in dpi (Punkte pro Zoll) gemessen. Der Vorteil einer Erhöhung der Auflösung besteht darin, dass die Bilddetails feiner werden. Der Nachteil ist, dass die Bildgröße zunimmt.

- Dateigröße nimmt zu  
(Wenn Sie die Auflösung verdoppeln, vervierfacht sich die Dateigröße in etwa.)
- Das Scannen, Speichern und Lesen des Bildes nimmt viel Zeit in Anspruch
- Das Versenden und Empfangen von E-Mails oder Faxen nimmt viel Zeit in Anspruch
- Das Bild wird so groß, dass es nicht mehr auf den Bildschirm passt bzw. nicht auf das Papier gedruckt werden kann

### Liste empfohlener Auflösungen für bestimmte Zwecke

Die Tabelle zeigt die jeweils geeignete Auflösung für verschiedene Anwendungszwecke des gescannten Bilds.

Zweck	Auflösung (Referenz)
Bildschirmanzeige Versand per E-Mail	Bis 200 dpi
Filmarchivierung	1.200 bis 2.400 dpi
Optische Zeichenerkennung (OCR) Erstellen von PDFs mit Textsuche	200 bis 300 dpi
Ausdrucken Versand per Fax	200 bis 300 dpi

### Empfohlene Auflösungen für das Scannen von Filmmaterial zum Ausdrucken

Filmformat	Größe des Ausdrucks	Auflösung (Referenz)
35-mm-Filmstreifen Gerahmte Dias	KG-Format	1.200 dpi
	A4	2.400 dpi
	A3	3.200 dpi
	A2	4.800 dpi
	A1	6.400 dpi
	A0	6.400 dpi

## Einfaches Scannen

Filmformat	Größe des Ausdrucks	Auflösung (Referenz)
Film 6×7 cm	KG-Format	600 dpi
	A4	1.200 dpi
	A3	1.600 dpi
	A2	2.400 dpi
	A1	3.200 dpi
	A0	4.800 dpi
Film 4×5 Zoll	KG-Format	300 dpi
	A4	600 dpi
	A3	1.200 dpi
	A2	1.600 dpi
	A1	2.400 dpi
	A0	3.200 dpi

---



## Per Scannertaste scannen

Sie können das Scannen mit einer Taste am Scanner starten.

### **Hinweis:**

Überprüfen Sie folgende Bedingungen, bevor Sie diese Funktion verwenden.

- Epson Scan 2 ist auf dem Computer installiert.
- Der Scanner ist direkt mit dem Computer verbunden.

1. Legen Sie die Vorlage auf.
2. Drücken Sie die Taste .  
Epson Scan 2 wird gestartet.
3. Nehmen Sie bei Bedarf Scan-Einstellungen vor und drücken Sie dann erneut die -Taste.  
Der Scanvorgang wird gestartet.

### **Zugehörige Informationen**

- ➔ „Teilebezeichnungen“ auf Seite 10
- ➔ „Auflegen von Originalen auf das Produkt“ auf Seite 14

# Erweitertes Scannen

## Bildanpassungsfunktionen für Fotomodus

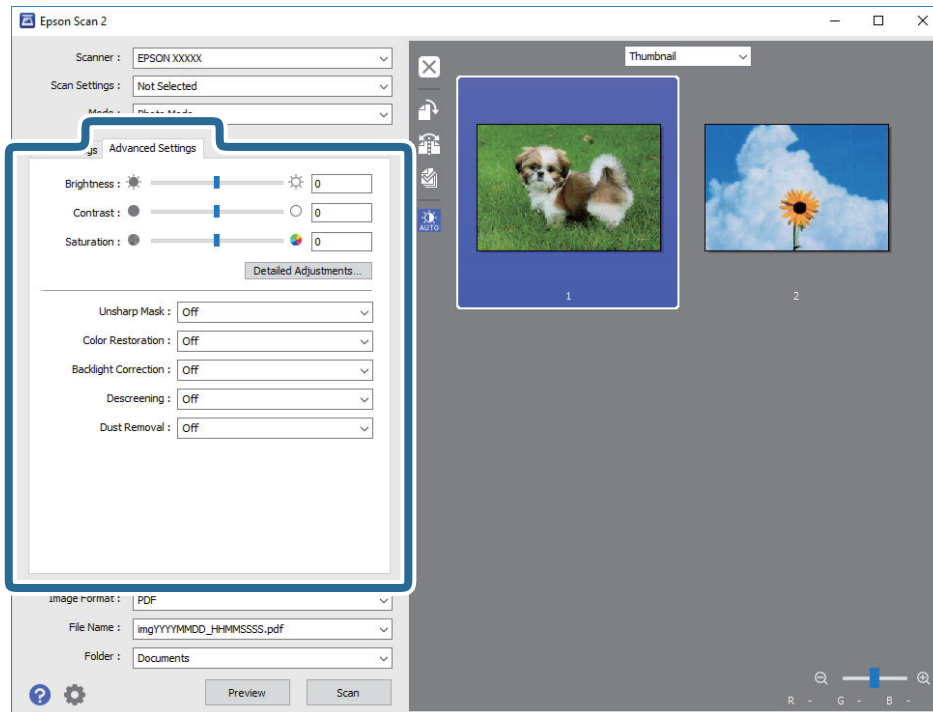
Gescannte Bilder lassen sich mit den Funktionen auf der Registerkarte **Erweiterte Einstellungen** in Epson Scan 2 anpassen.

Im **Fotomodus** können Sie Bildbearbeitungsfunktionen nutzen, die für Fotos und Bilder geeignet sind.

Bei den meisten Funktionen lassen sich die Ergebnisse der Anpassung im Vorschaufenster prüfen.

**Hinweis:**

*Einige Elemente sind möglicherweise in Abhängigkeit von anderen Einstellungen nicht verfügbar.*



## Helligkeit

Sie können die Helligkeit für das gesamte Bild anpassen.



**Hinweis:**

*Diese Funktion ist in Abhängigkeit von den Einstellungen unter **Haupt-einstellungen**-Register > **Bildtyp** oder den Einstellungen im **Erweiterte Einstellungen**-Register nicht verfügbar.*

## Erweitertes Scannen

### Kontrast

Sie können den Kontrast für das gesamte Bild anpassen. Wenn Sie den Kontrast erhöhen, werden die hellen Bereiche heller und die dunklen Bereiche dunkler. Wenn Sie den Kontrast hingegen verringern, werden die Unterschiede zwischen hellen und dunklen Bildbereichen weniger stark hervorgehoben.



**Hinweis:**

Diese Funktion ist in Abhängigkeit von den Einstellungen unter **Haupteinstellungen**-Register > **Bildtyp** oder den Einstellungen im **Erweiterte Einstellungen**-Register nicht verfügbar.

### Sättigung

Sie können die Sättigung (Farblebendigkeit) für das gesamte Bild anpassen. Wenn Sie die Sättigung erhöhen, werden die Farben lebhafter. Wenn Sie die Sättigung hingegen verringern, werden die Farben neutraler (grau).



**Hinweis:**

Diese Funktion ist in Abhängigkeit von den Einstellungen unter **Bildtyp** im **Haupteinstellungen**-Register nicht verfügbar.

### Feineinstellungen-Schaltfläche

Sie können diese Schaltfläche zur Anzeige des **Feineinstellungen**-Bildschirms anklicken.

### Feineinstellungen-Bildschirm

Sie können die Qualität des gescannten Bildes über ein Histogramm oder eine Farbtonkurve anpassen. Dies ermöglicht Ihnen die Ausgabe hochqualitativer Bilder bei minimaler Bildverschlechterung.

### Zurücksetzen-Schaltfläche

Setzt die am **Feineinstellungen**-Bildschirm vorgenommenen Einstellungen auf ihre Standardwerte zurück.

## Erweitertes Scannen

### Bildkorrektur-Register

Sie können die Farb- und Graubalance des Bildes anpassen.




#### Farbbalance

Passt die Farbbalance des Bildes an. Sie können den Farbton anpassen, wenn Fotos aufgrund von Wetter- oder Lichtbedingungen am Aufnahmeort rötlich oder grünlich verfärbt sind.

#### Graubalance-Intensität

Passt die Graubalance des Bildes an. Sie können Farben entfernen, wenn diese aufgrund der Beleuchtung usw. in spezifischen Farben einen zu starken Einfluss auf das Bild haben.


Operationen sind verfügbar, sobald Sie die Bereiche, die Sie schwarzweiß oder grau (neutral) machen

möchten, mit der  -Schaltfläche auswählen.

#### -Schaltfläche

Verwenden Sie die im Vorschaubild gezeigte Pipette und wählen Sie die Bereiche, die Sie schwarzweiß oder grau (neutral) machen möchten.

#### Hinweis:

Sie können den Messbereich für die Pipette ändern, indem Sie die Schaltfläche  (**Konfiguration**) anklicken und dann **Konfiguration** > **Vorschau** > **Pipettengröße** wählen.

### Tonwertkorrektur-Register

Über die Farbtonkurve können Sie Helligkeit und Kontrast des Bildes anpassen.



#### Tonwertkorrektur

Durch Anpassung der Form der Farbtonkurve können Sie Helligkeit und Kontrast des Bildes anpassen.

Sie können zur Steuerung der Form bis zu 16 Punkte entlang der Linie der Farbtonkurve hinzufügen.

Sie können nicht benötigte Punkte entfernen, indem Sie die Linie außerhalb des Graphen für die Farbtonkurve ziehen.

## Erweitertes Scannen

### Kanal

Wählen Sie die anzupassende Farbe (RGB) über die Farbtonkurve.

### Voreinstellung

Standardfarbtonkurven wurden bereits registriert. Sie sollten die Farbtonkurve nach Auswahl eines Elements, das Ihre Anforderungen am besten erfüllt, fein einstellen.

Bei Auswahl von **Linear** wird die Farbtonkurve zu einer geraden Linie (Dichte wird nicht korrigiert).

### Histogrammanpassung-Register

Über das Histogramm können Sie die Bildhelligkeit anpassen.



### Histogramm

Während Sie das Histogramm (ein Graph, der Licht und Schatten anzeigt) des Bildes prüfen, können Sie die Helligkeit (Schatten für die dunkelsten, Gamma für die mittleren und Hervorhebung für die hellsten Bereiche) des Bildes anpassen.

Nehmen Sie die Anpassung über eine der folgenden Methoden vor.

- Rechteckige Markierung bewegen

Das Symbol  zeigt dunkle Bereiche,  zeigt Gamma und  zeigt helle Bereiche.


- Wählen Sie die  -Schaltfläche.

Verwenden Sie die im Vorschaubild gezeigte Pipette und wählen Sie die gewünschte Farbe zur Helligkeits- und Gamma-Anpassung.

- Werte direkt eingeben

Passen Sie die Werte in **Ausgang** für Dunkelheit und Helligkeit an. Wenn Hervorhebung auf 255 eingestellt sind, werden die hellen Bildbereiche weiß. Wenn Schatten auf 0 eingestellt sind, werden die dunklen Bildbereiche schwarz.

#### Hinweis:

Sie können den Messbereich für die Pipette ändern, indem Sie die Schaltfläche  (**Konfiguration**) anklicken und dann **Konfiguration** > **Vorschau** > **Pipettengröße** wählen.

### Kanal

Wählen Sie die anzupassende Farbe (RGB) über das Histogramm.

### Eingang

Zeigt die Werte für dunkle Bereiche, Gamma und helle Bereiche beim Scannen eines Originals.

## Erweitertes Scannen

### Ausgang

Zeigt die Werte für die vorherigen Schatten- und Hervorhebungseinstellungen.

### Tonwertkurve

Zeigt die Dichte für den Ausgabewert für den Bildeingabewert.

Passt die Dichte außerhalb der in **Histogramm** festgelegten dunklen oder hellen Bildteile an.

## Unschärfe Maske

Sie können die Konturen des Bildes verstärken.



#### **Hinweis:**

Diese Funktion ist nicht verfügbar, wenn Sie **Haupteinstellungen-Register > Bildtyp > Schwarzweiß** wählen.


## Farbwiederherstellung

Sie können verblasste Bilder und Filme korrigieren, damit sie in ihren Originalfarben erscheinen.



#### **Hinweis:**

- Je nach Zustand des Originals wird es möglicherweise nicht richtig korrigiert. Nehmen Sie in diesem Fall Anpassungen über den **Feineinstellungen**-Bildschirm vor.
- Wenn Sie nach Anzeige der Vorschau eines Originals die Bildqualität am **Feineinstellungen**-Bildschirm anpassen,


klicken Sie am Vorschaubildschirm auf die Schaltfläche  (**Automatische Belichtung**).

## Hintergrundbeleuchtung-Korrektur

Sie können Bilder und Filme, die aufgrund der Hintergrundbeleuchtung dunkel sind, aufhellen.



### Hinweis:

- Je nach Zustand des Originals wird es möglicherweise nicht richtig korrigiert. Nehmen Sie in diesem Fall Anpassungen über den **Feineinstellungen**-Bildschirm vor.
- Wenn Sie nach Anzeige der Vorschau eines Originals die Bildqualität am **Feineinstellungen**-Bildschirm anpassen, klicken Sie am Vorschaubildschirm erneut auf die Schaltfläche  (**Automatische Belichtung**).

## Entrasterung

Moiré-Muster (netzförmige Schatten), die beim Scannen gedruckter Seiten wie z. B. aus Zeitschriften entstehen, lassen sich wie folgt entfernen.



Prüfen Sie zunächst auf Moiré-Muster, indem Sie das Bild bei 100 % (1:1) betrachten. Bei herausgezoomtem Bild erscheint das Bild rauh und es kann fälschlich der Eindruck eines Moiré-Musters entstehen.

### Hinweis:

- Um diese Funktion nutzen zu können, setzen Sie **Auflösung** auf der Registerkarte **Haupteinstellungen** auf 600 dpi oder weniger.
- Diese Funktion ist bei folgender Auswahl nicht verfügbar: Registerkarte **Haupteinstellungen** > **Bildtyp** > **Schwarzweiß**.
- Diese Funktion steht beim Scannen von Filmen nicht zur Verfügung.
- Der Effekt dieser Funktion kann im Vorschaufenster nicht geprüft werden.
- Diese Funktion reduziert die Schärfe des gescannten Bilds.



## Staubentfernung

Sie können nachträglich Staub von gescannten Fotos und Filmen entfernen.



### Hinweis:

- Je nach Zustand des Originals wird es möglicherweise nicht vollständig korrigiert.
- Der Effekt dieser Funktion kann im Vorschaufenster nicht geprüft werden.
- Wenn der freie Speicherplatz gering ist, kann möglicherweise nicht gescannt werden.

## Kornreduzierung

Sie können die körnige Textur bzw. Grobheit von Bildern beim Scannen eines Films reduzieren.



- Je nach Zustand des Originals wird es möglicherweise nicht richtig korrigiert.
- Diese Funktion ist beim Scannen von Fotos nicht verfügbar.
- Der Effekt dieser Funktion kann im Vorschaufenster nicht geprüft werden.
- Diese Funktion reduziert die Schärfe der Scanergebnisse.

---

## Bildanpassungsfunktionen für Dokumentmodus

Gescannte Bilder lassen sich mit den Funktionen auf der Registerkarte **Erweiterte Einstellungen** in Epson Scan 2 anpassen.

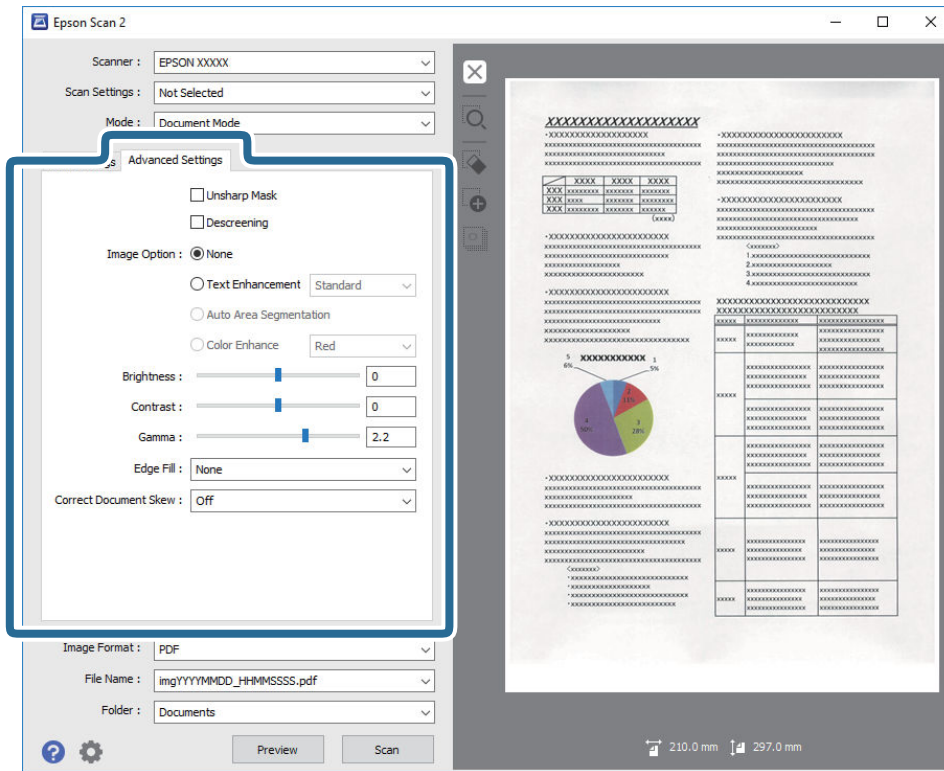
Im **Dokumentmodus** können Sie Bildbearbeitungsfunktionen nutzen, die für Textdokumente geeignet sind.

Bei den meisten Funktionen lassen sich die Ergebnisse der Anpassung im Vorschaufenster prüfen.

## Erweitertes Scannen

**Hinweis:**

Einige Elemente sind möglicherweise in Abhängigkeit von anderen Einstellungen nicht verfügbar.



## Unschärfe Maske

Sie können die Konturen des Bildes verstärken.



**Hinweis:**

Diese Funktion ist nicht verfügbar, wenn Sie **Haupt-einstellungen-Register > Bildtyp > Schwarzweiß** wählen.

## Entrasterung

Moiré-Muster (netzförmige Schatten), die beim Scannen gedruckter Seiten wie z. B. aus Zeitschriften entstehen, lassen sich wie folgt entfernen.



## Erweitertes Scannen

Prüfen Sie zunächst auf Moiré-Muster, indem Sie das Bild bei 100 % (1:1) betrachten. Bei herausgezoomtem Bild erscheint das Bild rauh und es kann fälschlich der Eindruck eines Moiré-Musters entstehen.

### Hinweis:

- Um diese Funktion nutzen zu können, setzen Sie **Auflösung** auf der Registerkarte **Haupteinstellungen** auf 600 dpi oder weniger.
- Diese Funktion ist bei folgender Auswahl nicht verfügbar: Registerkarte **Haupteinstellungen** > **Bildtyp** > **Schwarzweiß**.
- Diese Funktion steht beim Scannen von Filmen nicht zur Verfügung.
- Der Effekt dieser Funktion kann im Vorschaufenster nicht geprüft werden.
- Diese Funktion reduziert die Schärfe des gescannten Bilds.

## Bildoption

Sie können den Effekt für das gescannte Bild wählen.

## Text optimieren

Sie können verschwommene Buchstaben im Original scharfstellen. Zudem können Sie Versatz und Ungleichmäßigkeiten im Hintergrund reduzieren.



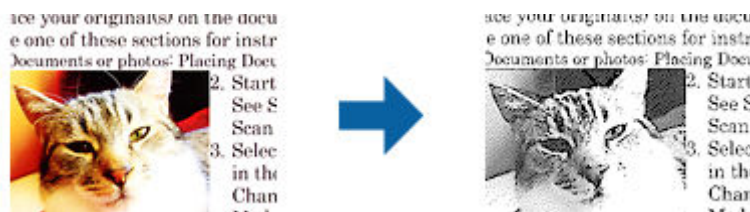
Sie können die Intensität des Effekts bei Auswahl von **Haupteinstellungen**-Register > **Bildtyp** > **Farbe** oder **Graustufen** festlegen.

### Hinweis:

Zur Nutzung dieser Funktion setzen Sie **Auflösung** im **Haupteinstellungen**-Register auf 600 dpi oder weniger.

## auto. Erkennung v. Text/Bild

Text und Bilder werden klarer angezeigt, wenn Sie ein Dokument mit Bildern in Schwarzweiß scannen.



Sie können die Qualität des Bildbereichs eines Originals mit Hilfe von **Helligkeit** und **Kontrast** anpassen.

### Hinweis:

- Einstellungen an dieser Funktion lassen sich nur vornehmen, wenn Sie **Haupteinstellungen**-Register > **Bildtyp** > **Schwarzweiß** wählen.
- Zur Nutzung dieser Funktion setzen Sie **Auflösung** im Register **Haupteinstellungen** auf 600 dpi oder weniger.

## Erweitertes Scannen

### Blindfarbe

Sie können die gewünschte Farbe von dem gescannten Bild entfernen und es dann in Graustufen oder schwarzweiß speichern. Beispielsweise können Sie Korrekturhinweise oder Notizen entfernen, die Sie mit Farbstift in den Rand geschrieben haben.



Durch Auswahl von **Einstellungen ändern** aus der Farbliste in **Blindfarbe** können Sie Einstellungen für die zu entfernende Farbe vornehmen und im Vorschaufenster (nur Windows) prüfen.

**Hinweis:**

Diese Funktion ist bei folgender Auswahl nicht verfügbar: Registerkarte **Haupteinstellungen** > **Bildtyp** > **Automatisch** oder **Farbe**.

### Farboptimierung

Sie können die angegebene Farbe bei dem gescannten Bild verstärken und dieses dann als Graustufen- oder Schwarz-Weiß-Bild speichern. Beispielsweise können Sie Buchstaben oder Linien in hellen Farben verstärken.



Wenn Sie **Einstellungen ändern** aus der Farbliste unter **Farboptimierung** wählen, können Sie Einstellungen für die Farbe vornehmen, die Sie verstärken möchten, während Sie gleichzeitig das Vorschaufenster im Blick behalten (nur bei Windows).

**Hinweis:**

Diese Funktion ist nicht verfügbar, wenn Sie **Haupteinstellungen-Register** > **Bildtyp** > **Automatisch** oder **Farbe** wählen.

### Helligkeit

Sie können die Helligkeit für das gesamte Bild anpassen.



## Erweitertes Scannen

### Hinweis:

Diese Funktion ist in Abhängigkeit von den Einstellungen unter **Haupteinstellungen**-Register > **Bildtyp** oder den Einstellungen im **Erweiterte Einstellungen**-Register nicht verfügbar.

## Kontrast

Sie können den Kontrast für das gesamte Bild anpassen. Wenn Sie den Kontrast erhöhen, werden die hellen Bereiche heller und die dunklen Bereiche dunkler. Wenn Sie den Kontrast hingegen verringern, werden die Unterschiede zwischen hellen und dunklen Bildbereichen weniger stark hervorgehoben.



### Hinweis:

Diese Funktion ist in Abhängigkeit von den Einstellungen unter **Haupteinstellungen**-Register > **Bildtyp** oder den Einstellungen im **Erweiterte Einstellungen**-Register nicht verfügbar.

## Gamma

Sie können den Gamma-Wert (Helligkeit des Zwischenbereichs) für das gesamte Bild anpassen. Falls das Bild zu hell oder zu dunkel ist, können Sie die Helligkeit anpassen.



### Hinweis:

Diese Funktion ist in Abhängigkeit von den Einstellungen unter **Haupteinstellungen**-Register > **Bildtyp** oder den Einstellungen im **Erweiterte Einstellungen**-Register nicht verfügbar.

## Schwellenwert

Sie können den Rand für monochromes Binärformat (schwarzweiß) anpassen. Durch Erhöhen des Grenzwerts wird der schwarze Bildbereich größer. Durch Verringern des Grenzwerts wird der weiße Bildbereich größer.

Is the document set prop  
How to set a reflective docu  
To set a reflective documen  
· Keep a margin of 3 mm  
Although slanted docun  
correction may not be a  
document as straight a  
scanned area of your sc



Is the document set prop  
How to set a reflective docu  
To set a reflective documen  
· Keep a margin of 3 mm  
Although slanted docun  
correction may not be a  
document as straight a  
scanned area of your sc

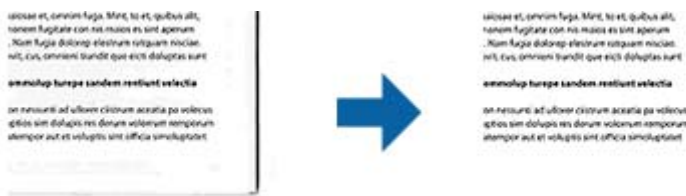
## Erweitertes Scannen

### Hinweis:

Diese Funktion steht je nach den Einstellungen auf der Registerkarte **HauptEinstellungen** > **Bildtyp** oder den Einstellungen auf der Registerkarte **Erweiterte Einstellungen** nicht zur Verfügung.

## Bildrandauffüllung

Sie können die Schattierung rund um das gescannte Bild entfernen.



Beim doppelseitigen Scan werden die Einstellungen für den Bildrandauffüllbereich bei der Rückseite des Originals gespiegelt.

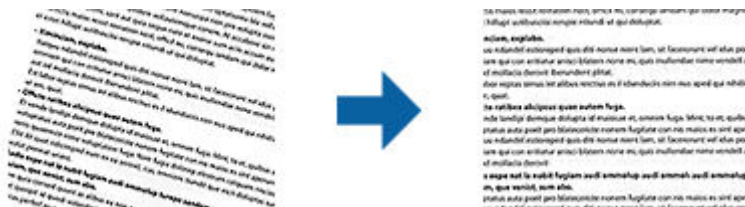
Wenn Sie **Einstellungen** wählen, erscheint der **Bildrandauffüllungsstufe**-Bildschirm und Sie können die Bildrandauffüllbereiche für oben, unten, links und rechts anpassen.

### Hinweis:

Der Effekt dieser Funktion kann im Vorschaufenster nicht geprüft werden.

## Schräg-Korrektur der Vorlage

Ein schiefes Original lässt sich begradigen.



## Aus

Nicht begradigtes, schiefes Original.

## Inhaltsverzug

Korrigiert den Inhalt von Originalen, die nicht senkrecht gedruckt wurden usw.

### Hinweis:

- Bei dieser Funktion werden schief eingezogene Bereiche weiß korrigiert.
- Um diese Funktion nutzen zu können, setzen Sie **Auflösung** auf der Registerkarte **HauptEinstellungen** auf 600 dpi oder weniger.
- Diese Funktion kann Dokumente möglicherweise nicht korrigieren, die übermäßig schief ausgerichtet sind.
- Der Effekt dieser Funktion kann im Vorschaufenster nicht geprüft werden.



---

## Speichern als Searchable PDF

Ein gescanntes Bild lässt sich als Searchable PDF speichern. Eine solche PDF-Datei enthält durchsuchbaren Text.

**Hinweis:**

- Der in den Originalen enthaltene Text wird mittels OCR (Optical Character Recognition) erkannt und dann mit dem gescannten Bild in die Datei übernommen.*
- Die Funktion steht nur zur Verfügung, wenn die EPSON Scan OCR-Komponente (Windows) oder Epson Scan 2 OCR-Komponente (Mac OS X) installiert ist.*

1. Legen Sie die Vorlage auf.
2. Starten Sie Epson Scan 2.
3. Nehmen Sie für die einzelnen Punkte auf der Registerkarte **Haupteinstellungen** Einstellungen vor.
4. Klicken Sie auf **Vorschau**.
5. Prüfen Sie die Vorschau und nehmen Sie weitere Einstellungen auf der Registerkarte **Erweiterte Einstellungen** vor, falls erforderlich.
6. Wählen Sie **Searchable PDF** aus der **Bildformat**-Liste.
7. Wählen Sie hierzu **Optionen** aus der Liste **Bildformat**, um das Fenster **Bildformatoptionen** zu öffnen.
8. Wählen Sie die Registerkarte **Text** im Fenster **Bildformatoptionen** aus.
9. Achten Sie darauf, dass die Sprache der Originale aus der Liste **Textsprache** ausgewählt wurde.
10. Klicken Sie zum Schließen des **OK**-Fensters auf **Bildformatoptionen**.
11. Prüfen Sie den Namen der zu speichernden Datei unter **Dateiname**.
12. Wählen Sie den Speicherordner für das gescannte Bild aus der Liste **Ordner** aus.
13. Klicken Sie auf **Scannen**.

Das gescannte Bild wird als Searchable PDF gespeichert.

**Zugehörige Informationen**

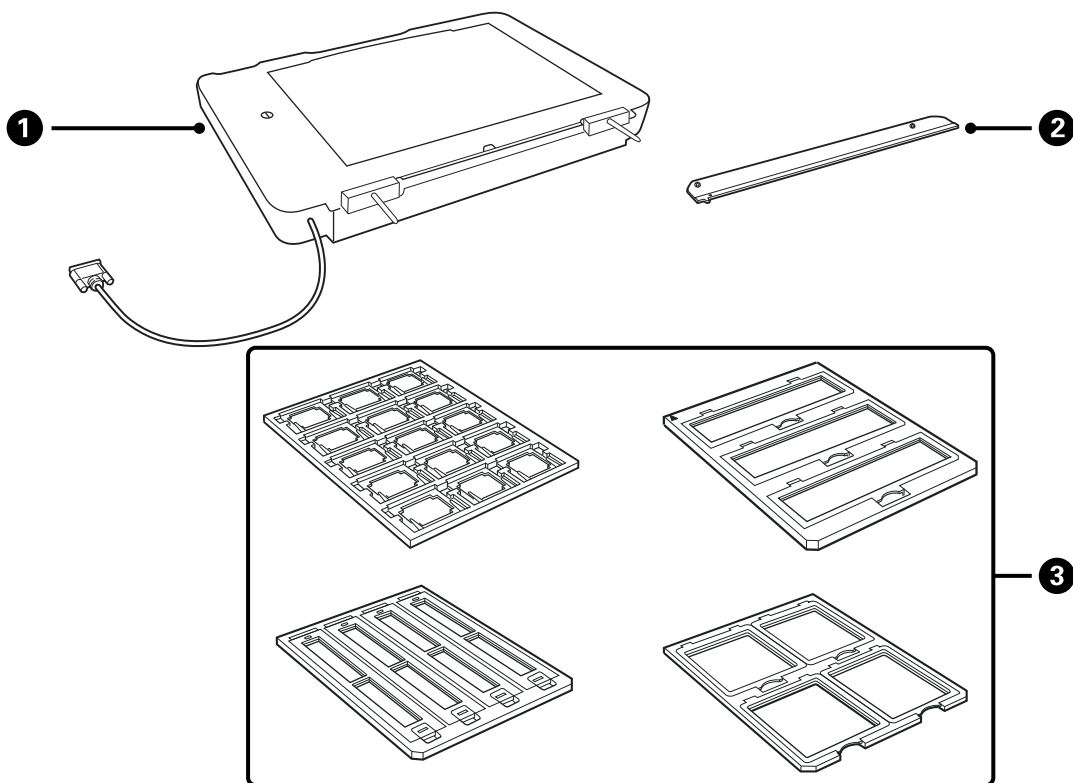
- ➔ [„Scannen mit Epson Scan 2“ auf Seite 18](#)
- ➔ [„Auflegen von Originalen auf das Produkt“ auf Seite 14](#)
- ➔ [„Beim Speichern als Searchable PDF wird Text nicht richtig erkannt“ auf Seite 60](#)

# Verwenden der Durchlichteinheit

## Entpacken der Durchlichteinheit

Die optionale A3-Durchlichteinheit (B12B819221) ermöglicht Ihnen das Scannen von Filmmaterial und Dias mit vollem Farbumfang. Nach dem Anbringen der Durchlichteinheit können Sie diese auch für nachfolgende Papiervorlagen am Scanner belassen.

Achten Sie darauf, dass alle unten gezeigten Artikel enthalten sind und während des Transports nicht beschädigt wurden. Wenden Sie sich bei fehlenden oder beschädigten Teilen an den Epson-Fachhandel.



1	Durchlichteinheit
2	Durchlichtleiste
3	Filmhalter

## Entriegeln der Transportsperre

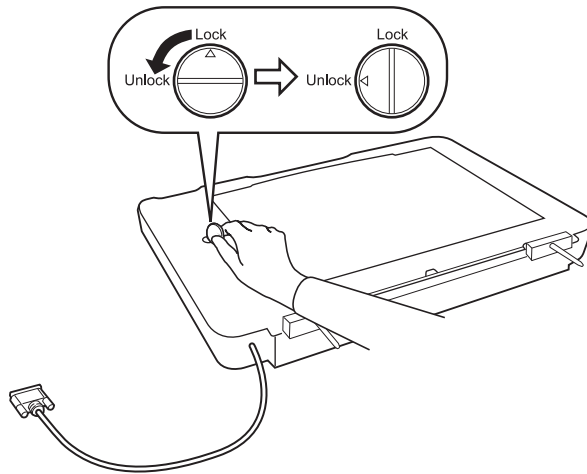
Vor dem Installieren der Durchlichteinheit muss die Transportsperre entriegelt werden.

1. Drehen Sie die Einheit so, dass die Glasfläche nach oben zeigt.



## Verwenden der Durchlichteinheit

2. Entriegeln Sie die Transportsperre mithilfe einer Münze durch eine Vierteldrehung gegen den Uhrzeigersinn.



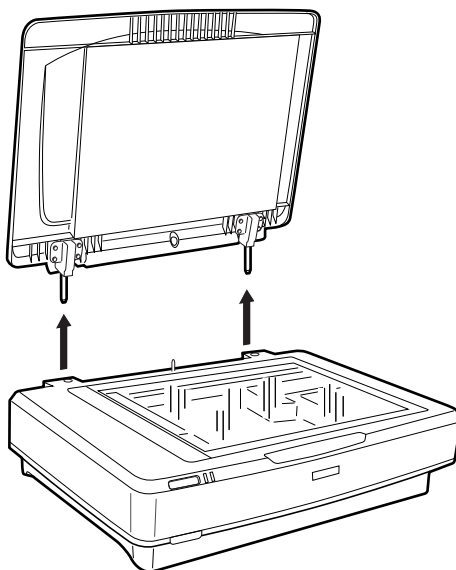
**Hinweis:**

- ❑ Verriegeln Sie vor dem Transport des Scanners die Transportsperre, um eine Beschädigung zu vermeiden.
- ❑ Falls sich die Lampenmechanik nicht in der Startposition befindet, kann die Transportsperre nicht verriegelt werden. Bringen Sie die Einheit in diesem Fall erneut am Scanner an, und schalten Sie den Scanner ein; die Lampenmechanik der Durchlichteinheit wird in die Startposition gefahren. Schalten Sie den Scanner aus und entfernen Sie die Durchlichteinheit.

---

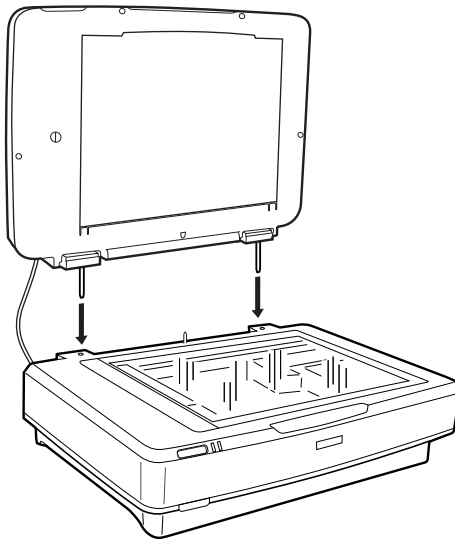
## Installieren der Durchlichteinheit

1. Achten Sie darauf, dass der Scanner ausgeschaltet ist, und trennen Sie das Netzkabel vom Scanner.
2. Öffnen Sie die Vorlagenabdeckung des Scanners und entfernen Sie diese anschließend, indem Sie die Abdeckung gerade nach oben abheben.

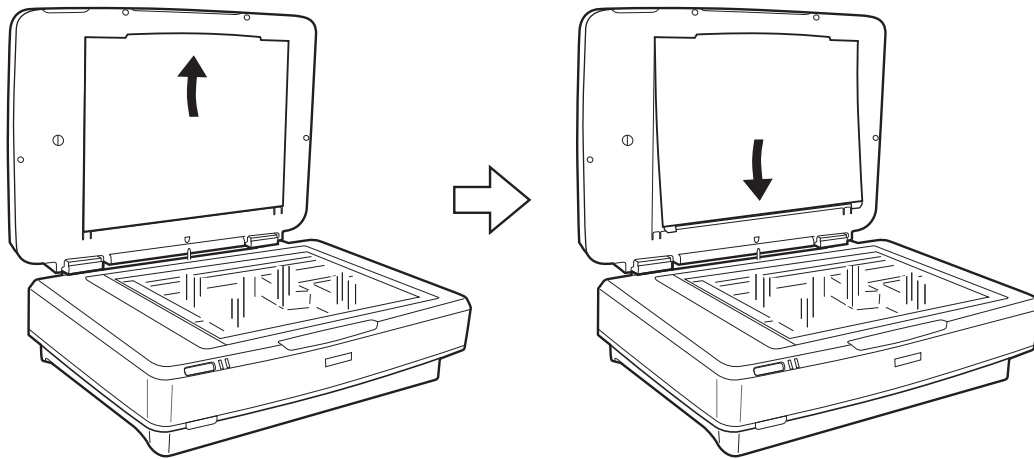


### Verwenden der Durchlichteinheit

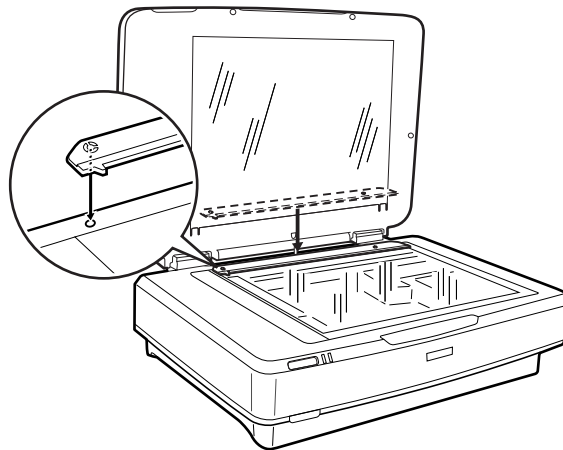
3. Richten Sie die Stifte der Einheit an den Öffnungen des Scanners aus, und senken Sie die Einheit ab, bis diese sicher auf dem Scanner aufsitzt, wobei die Stifte in die Öffnungen gelangen.



4. Entfernen Sie das Vorlagenpolster von der Durchlichteinheit wie unten gezeigt.



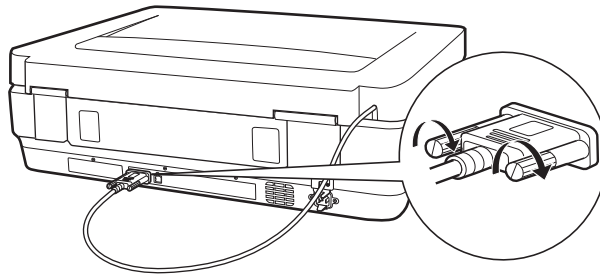
5. Platzieren Sie die Durchlichtleiste auf dem oberen Rand des Vorlagenglases wie unten gezeigt.



6. Schließen Sie die Durchlichteinheit.

## Verwenden der Durchlichteinheit

7. Schließen Sie den Anschluss der Durchlichteinheit an den Zubehöranschluss an der Rückseite des Scanners an.



8. Schließen Sie das Netzkabel an den Scanner an und schalten Sie den Scanner ein.



### **Wichtig:**

Legen Sie keine schweren Gegenstände auf die Durchlichteinheit; die Einheit könnte sonst beschädigt werden.

---

## Einstellen und Auflegen von Filmmaterial

### **Hinweis:**

- Achten Sie vor dem Scannen von Filmmaterial darauf, die Glasfläche der Durchlichteinheit mit einem weichen Tuch abzuwischen.
- Wählen Sie beim Scannen von Filmmaterial **Fotomodus** in Epson Scan 2 aus, und achten Sie darauf, **Dokumentenquelle** und **Vorlagenart** richtig einzustellen.

1. Öffnen Sie die Durchlichteinheit.
2. Legen Sie den Film in den entsprechenden Filmhalter ein.
3. Legen Sie den Filmhalter auf das Vorlagenglas, wobei Sie ihn an der Kerbe der Durchlichtleiste ausrichten. Achten Sie darauf, dass die glänzende Filmseite nach unten zeigt.
4. Schließen Sie die Durchlichteinheit.

Entfernen Sie das Vorlagenpolster, falls dieses an die Durchlichteinheit angebracht wurde.

Scannen Sie den Filmstreifen mithilfe der Scan-Software.

### **Hinweis:**

- Achten Sie darauf, dass die Durchlichteinheit vollständig geschlossen ist; andernfalls tritt ein Zubehörfehler auf und ein Scannen ist nicht möglich.
- Heben Sie das Vorlagenpolster in der Tasche auf der Oberseite der Durchlichteinheit auf, solange es nicht gebraucht wird.

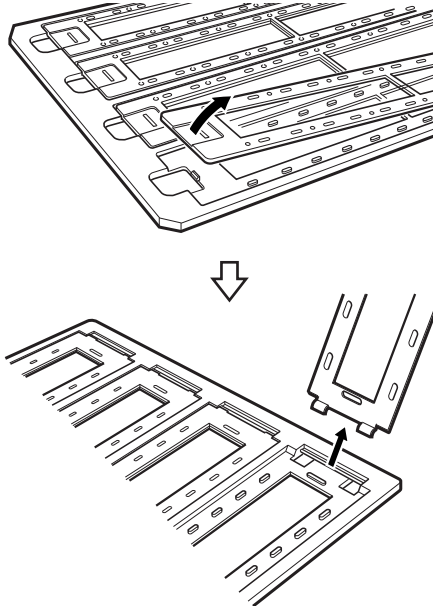
### **Zugehörige Informationen**

➔ „Installieren der Durchlichteinheit“ auf Seite 41

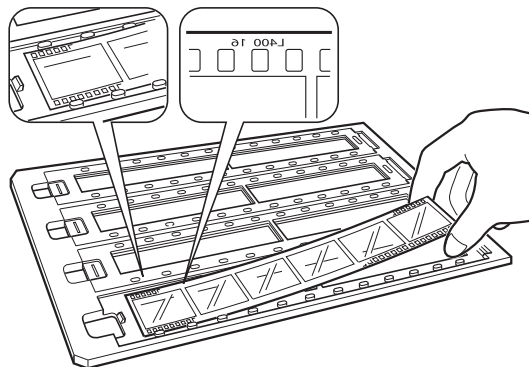
## Verwenden der Durchlichteinheit

### 35-mm-Filmstreifen

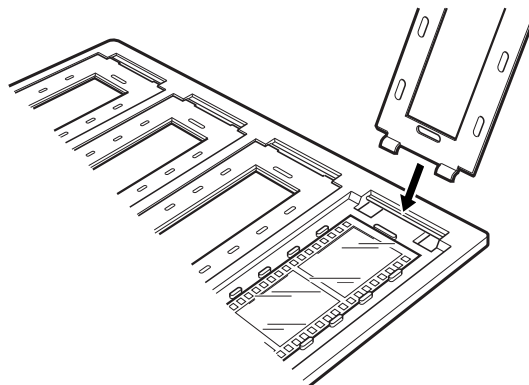
1. Legen Sie den 35-mm-Filmhalter auf eine flache Oberfläche und entfernen Sie dann die Streifenabdeckung.



2. Legen Sie den Film mit der Oberseite nach unten in den Filmhalter.

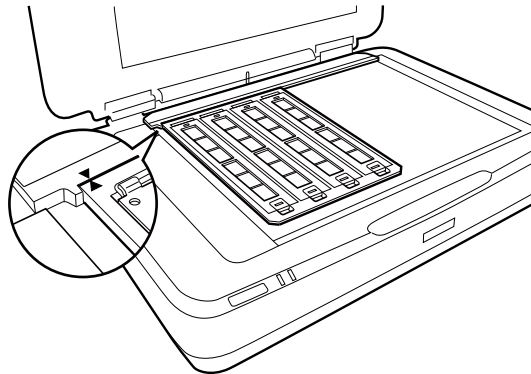


3. Bringen Sie die in Schritt 1 entfernte Streifenabdeckung wieder an. Wiederholen Sie die Schritte 1-3 for alle zu scannenden Filmstreifen.



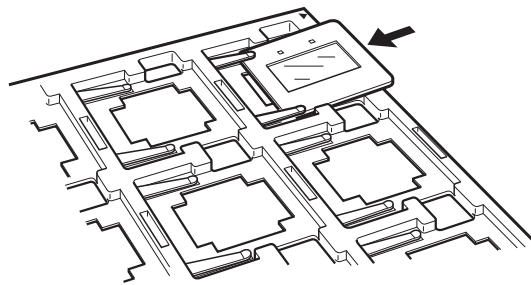
## Verwenden der Durchlichteinheit

4. Legen Sie den Filmhalter auf das Vorlagenglas, wobei Sie ihn wie unten gezeigt an der Kerbe der Durchlichtleiste ausrichten.

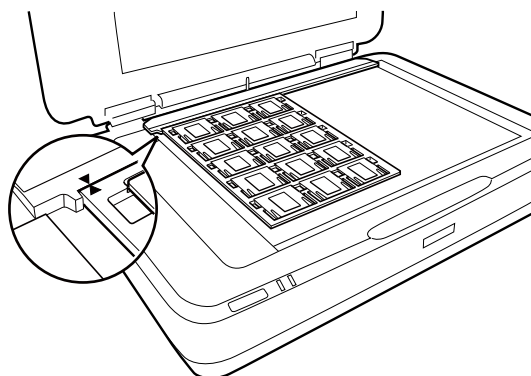


## Gerahmte Dias

1. Legen Sie wie unten gezeigt Dias mit der Vorderseite nach unten in den Halter für gerahmte Dias ein. Wiederholen Sie diesen Schritt für alle zu scannenden Dias.



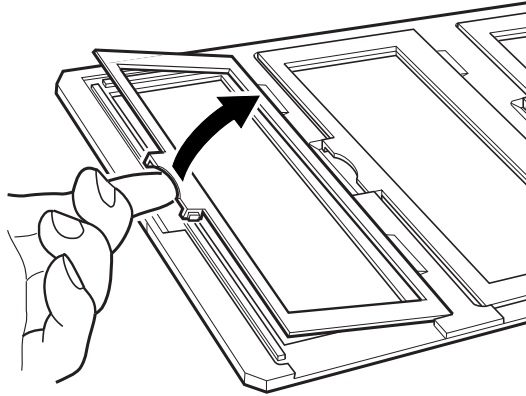
2. Legen Sie den Diahalter auf das Scannerglas. Richten Sie den Diahalter an der Kerbe der Durchlichtleiste aus, wie unten gezeigt.



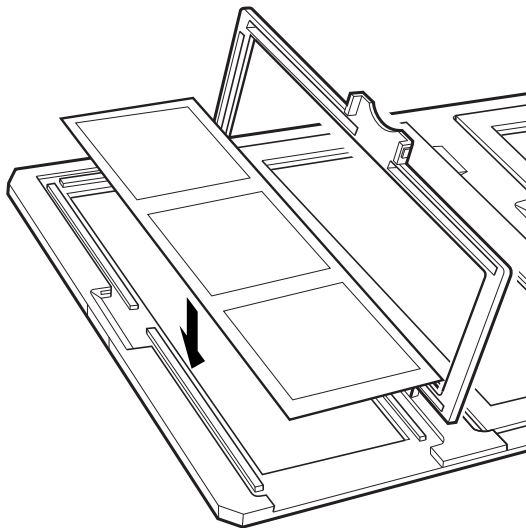
## Verwenden der Durchlichteinheit

### Mittelformat (120/220)

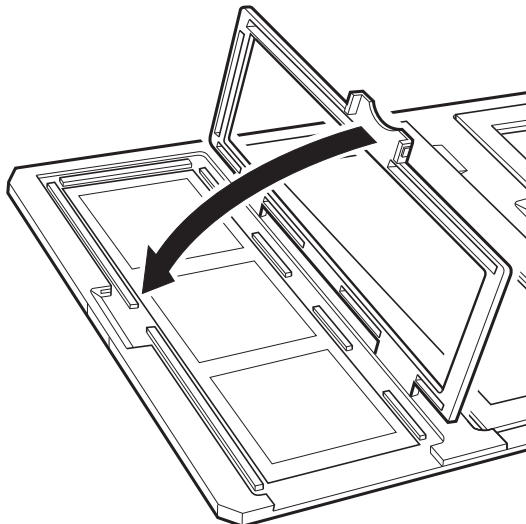
1. Legen Sie den Mittelformat-Filmhalter auf eine flache Oberfläche und öffnen Sie dann die Streifenabdeckung.



2. Legen Sie den Film mit der Oberseite nach unten in den Filmhalter.

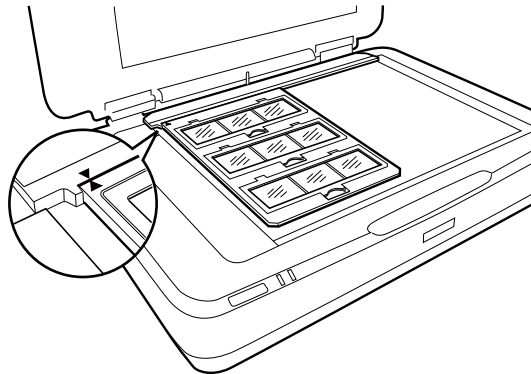


3. Schließen Sie die Abdeckung. Wiederholen Sie die Schritte 1-3 für alle zu scannenden Filme.



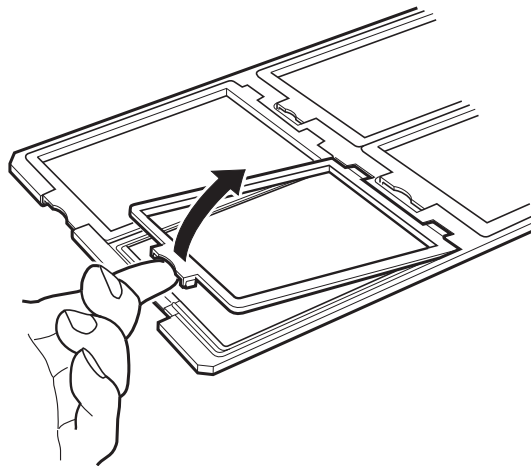
## Verwenden der Durchlichteinheit

4. Legen Sie den Filmhalter auf das Vorlagenglas, wobei Sie ihn wie unten gezeigt an der Kerbe der Durchlichtleiste ausrichten.

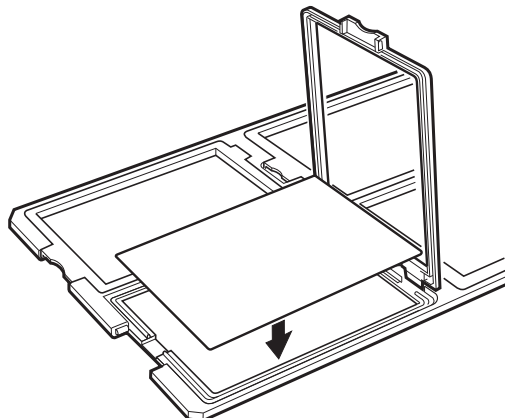


## Film 4×5 Zoll

1. Legen Sie den 4×5-Zoll-Filmhalter auf eine flache Oberfläche und öffnen Sie dann die Abdeckung.

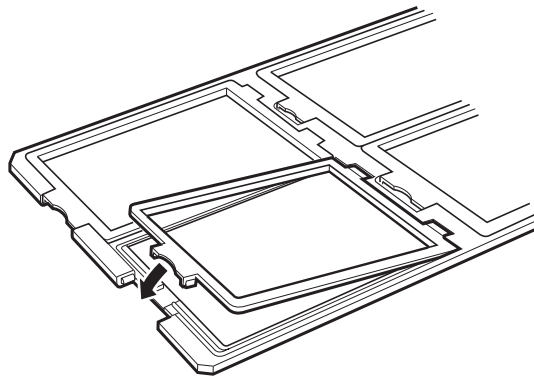


2. Legen Sie den Film mit der Oberseite nach unten in den Filmhalter.

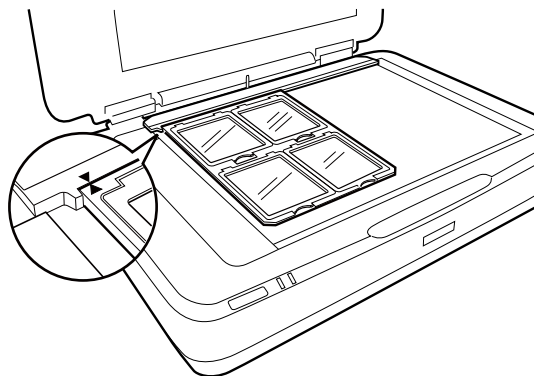


## Verwenden der Durchlichteinheit

3. Schließen Sie die Abdeckung. Wiederholen Sie die Schritte 1–3 für alle zu scannenden Filme.

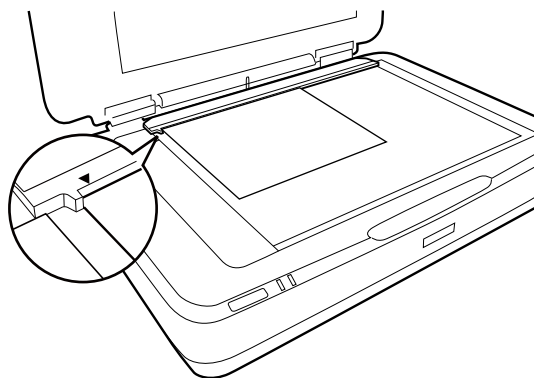


4. Legen Sie den Filmhalter auf das Vorlagenglas, wobei Sie ihn wie unten gezeigt an der Kerbe der Durchlichtleiste ausrichten.



## Nicht standardgemäße Filmformate

Legen Sie den Film direkt auf das Vorlagenglas und achten Sie darauf, dass die glänzende (glatte) Seite des Films nach unten weist.



Entfernen Sie das Vorlagenpolster, falls dieses an die Durchlichteinheit angebracht wurde. Schließen Sie die Durchlichteinheit.



## Verwenden der Durchlichteinheit

**Hinweis:**

- Ein Bereich von  $17,0 \pm 0,5$  mm vom horizontalen Rand und  $2,0 \pm 0,5$  mm vom vertikalen Rand des Vorlagenglases kann nicht gescannt werden.
- Achten Sie beim direkten Auflegen des Films auf das Vorlagenglas darauf, dass die Fokusposition in Epson Scan 2 auf 0.0 eingestellt ist.

---

# Verwenden der Durchlichteinheit zum Scannen

## Scannen von Filmmaterial mit geeigneten Einstellungen

In diesem Abschnitt wird beschrieben, welche Einstellungen für dieses Material empfehlenswert sind.

1. Achten Sie darauf, dass der Scanner an den Computer angeschlossen ist.
2. Legen Sie das Filmmaterial mit der auf das Scannerglas.
3. Starten Sie Epson Scan 2.
4. Wählen Sie aus der Liste **Fotomodus** die Option **Modus**.
5. Wählen Sie die folgenden Einstellungen auf der Registerkarte **Haupteinstellungen**.
  - Dokumentenquelle:** Wählen Sie **Durchlichtaufsatz**.
  - Vorlagenart:** Wählen Sie das passende Filmmaterial.
  - Bildtyp:** Zum Auswählen der Farbe des gescannten Bilds.
  - Auflösung:** Zum Einstellen der Auflösung.

**Hinweis:**

Bei einer hohen Auflösung erhöht sich die Anzahl der Pixel und das gescannte Bild enthält viele Details. Durch das Erhöhen der Auflösung steigt jedoch auch die Datenmenge. Wählen Sie je nach Verwendungszweck der gescannten Bilder eine geeignete Auflösung.

6. Klicken Sie auf **Vorschau**.
7. Bestätigen Sie die Vorschau und nehmen Sie weitere Einstellungen auf der Registerkarte **Erweiterte Einstellungen** vor, falls erforderlich.
8. Stellen Sie **Bildformat** ein.
9. Bestätigen Sie den Namen der zu speichernden Datei unter **Dateiname**.
10. Wählen Sie den Speicherordner für das gescannte Bild aus der Liste **Ordner** aus.
11. Klicken Sie auf **Scannen**.

### Zugehörige Informationen

- ➔ „Bildanpassungsfunktionen für Fotomodus“ auf Seite 27

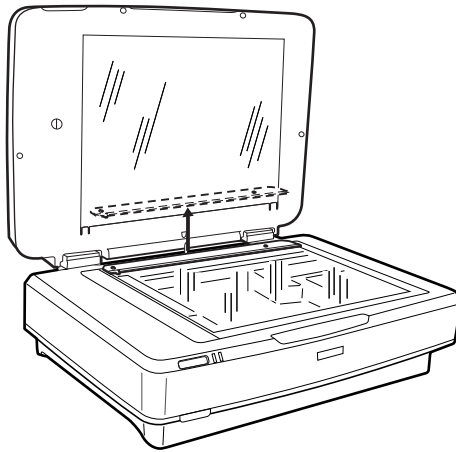
## Verwenden der Durchlichteinheit

### Scannen reflektiver Originale (kein Filmmaterial)

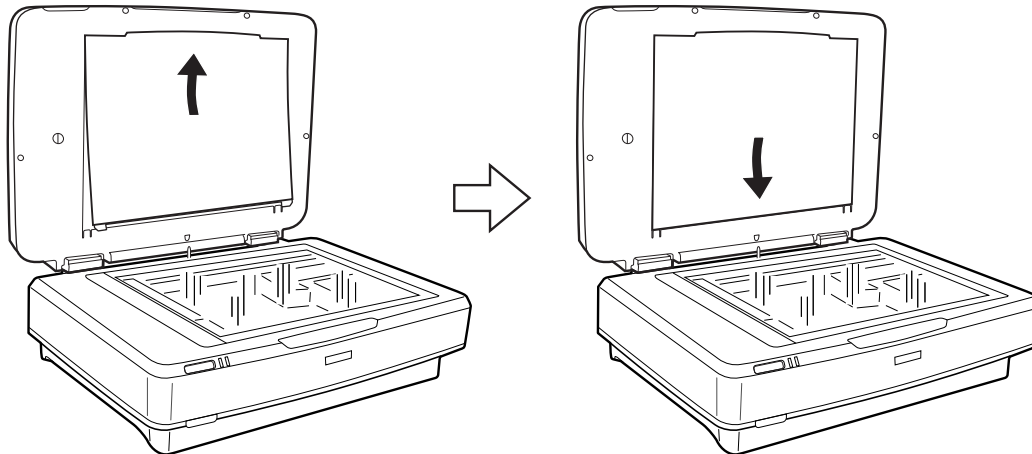
Legen Sie beim Scannen reflektiver Originale mit der Durchlichteinheit stets das mit der Einheit gelieferte Vorlagenpolster auf. Achten Sie auch darauf, die Durchlichtleiste vom Vorlagenglas zu entfernen.

Legen Sie das Vorlagenpolster wie unten beschrieben auf.

1. Öffnen Sie die Durchlichteinheit und entfernen Sie die Durchlichtleiste vom Vorlagenglas.

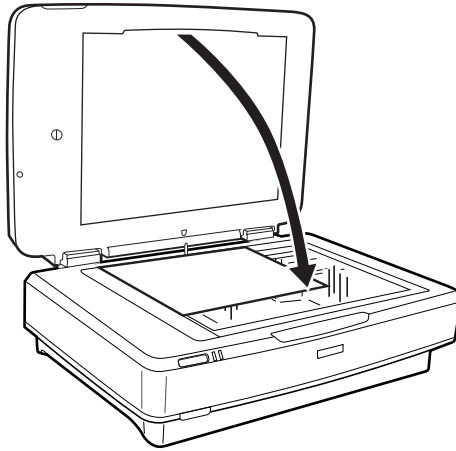


2. Schieben Sie das Polster in den oberen Bereich und setzen Sie die Laschen in die dafür vorgesehenen Öffnungen im unteren Bereich der Durchlichteinheit ein.



## Verwenden der Durchlichteinheit

- Legen Sie Ihr Dokument auf das Vorlagenglas und schließen Sie die Durchlichteinheit.



# Wartung

---

## Reinigen des Scanners

Damit Ihr Scanner stets optimal funktioniert, reinigen Sie ihn regelmäßig mit folgenden Schritten.

**Wichtig:**

- Üben Sie keinen übermäßigen Druck auf das Scannerglas aus.
- Achten Sie darauf, dass das Scannerglas nicht zerkratzt oder anderweitig beschädigt wird. Setzen Sie keine harten oder scheuernden Bürsten zur Reinigung ein. Eine beschädigte Glasfläche kann die Scanqualität beeinträchtigen.
- Verwenden Sie niemals Alkohol, Verdünnern oder ätzende Lösungsmittel zum Reinigen des Scanners. Solche Mittel können Produktkomponenten und das Gehäuse beschädigen.
- Sorgen Sie dafür, dass keinerlei Flüssigkeiten in den Scannermechanismus oder an elektronische Komponenten gelangen. Andernfalls können Mechanik und Elektronik dauerhaft geschädigt werden.
- Sprühen Sie keine Schmiermittel auf den Scanner.
- Öffnen Sie niemals das Scannergehäuse.

1. Schalten Sie den Scanner aus.
2. Trennen Sie das Netzkabel vom Scanner.
3. Reinigen Sie die Außenflächen des Gehäuses mit einem leicht mit mildem Reinigungsmittel und etwas Wasser angefeuchteten Tuch.
4. Falls das Vorlagenglas verschmutzt ist, reinigen Sie es mit einem weichen, trockenen Tuch. Befinden sich Fettflecke oder andere schwer zu entfernende Flecken auf dem Glas, können Sie zum Entfernen eine geringe Menge Glasreiniger auf ein weiches Tuch geben. Wischen Sie überschüssige Flüssigkeit mit einem trockenen Tuch ab.

Achten Sie darauf, dass die Glasoberfläche nicht verstaubt. Staub kann zu Punkten und Linien in den gescannten Bildern führen.

**Wichtig:**

*Sprühen Sie Glasreiniger nicht direkt auf die Glasfläche.*

5. Reinigen Sie die Dokumentabdeckung, wenn diese verschmutzt ist.

### Zugehörige Informationen

➔ „Teilebezeichnungen“ auf Seite 10

---

## Energie sparen

Sie können Energie sparen, indem Sie den Ruhemodus oder die automatische Abschaltfunktion nutzen, wenn keine Scanvorgänge durchgeführt werden. Die Zeitspanne, bevor der Scanner in den Ruhemodus wechselt oder

## Wartung

sich automatisch abschaltet, lässt sich einstellen. Eine Erhöhung beeinträchtigt die Energieeffizienz des Produkts. Denken Sie an die Umwelt, bevor Sie Änderungen vornehmen.

1. Starten Sie Epson Scan 2 Utility.

Windows 10

Klicken Sie auf die Start-Schaltfläche und wählen Sie **Alle Apps > EPSON > Epson Scan 2 > Epson Scan 2 Utility**.

Windows 8.1/Windows 8/Windows Server 2012 R2/Windows Server 2012

**Start-Bildschirm > Apps > Epson > Epson Scan 2 Utility**.

Windows 7/Windows Vista/Windows XP/Windows Server 2008 R2/Windows Server 2008/Windows Server 2003 R2/Windows Server 2003

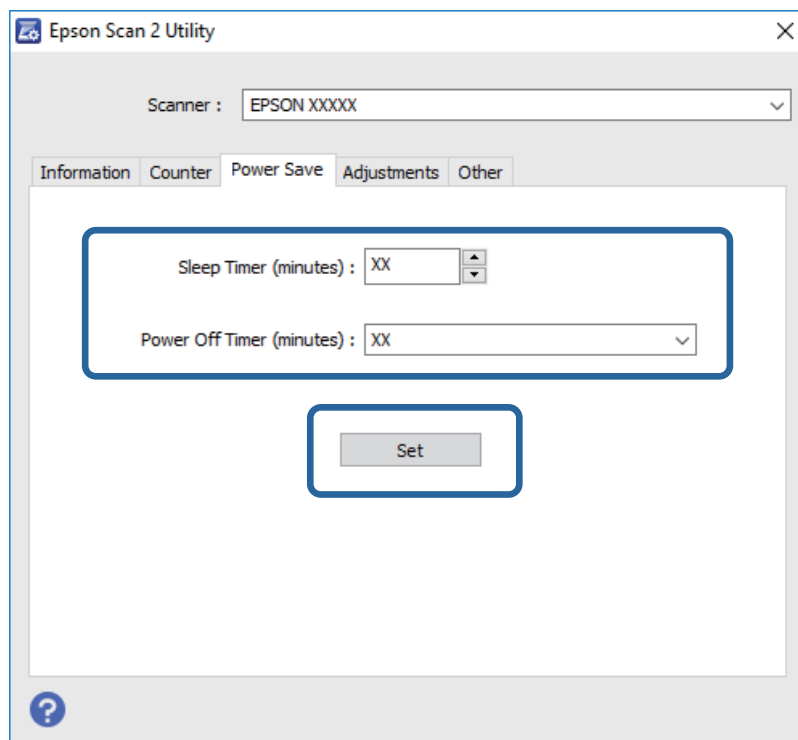
Klicken Sie auf die Start-Schaltfläche und wählen Sie **Alle Programme (oder Programme) > EPSON > Epson Scan 2 > Epson Scan 2 Utility**.

Mac OS X

Wählen Sie **Start > Programme > EPSON Software > Epson Scan 2 Utility**.

2. Klicken Sie auf die Registerkarte **Energiesparen**.

3. Stellen Sie **AusTimer (Minuten)** oder **Ausschalt-Timer (Minuten)** ein, und klicken Sie auf **Eingestellt**.



---

## Transportieren des Scanners

Vor dem Transport des Scanners über längere Zeit oder vor einer längeren Lagerungszeit muss der Schlitten gesperrt werden, um Beschädigungen zu vermeiden.

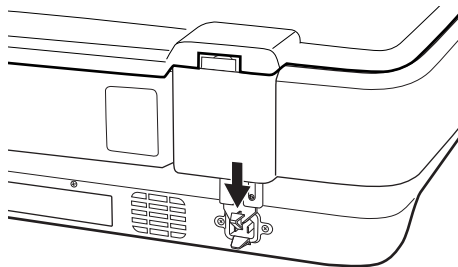
## Wartung



### Achtung:

Da das Gerät schwer ist, sollte keinesfalls eine Person allein versuchen, es zu heben oder zu tragen. Das Gerät sollte von zwei Personen gehoben und getragen werden.

1. Sorgen Sie dafür, dass sich der Schlitten an seiner Ausgangsposition auf der linken Seite des Scanners befindet. Falls sich der Schlitten nicht an der Ausgangsposition befinden sollte, schalten Sie den Scanner ein und warten Sie, bis sich der Schlitten zur Ausgangsposition bewegt.
2. Schalten Sie den Scanner aus und trennen Sie das Netzkabel.
3. Trennen Sie das USB-Kabel vom Scanner.
4. Ziehen Sie die Transportsperre nach unten.



5. Verpacken Sie den Scanner mit dem mitgelieferten Verpackungsmaterial in seinem Original- oder einem ähnlichen Karton, in den der Scanner bündig passt.

### Zugehörige Informationen

➔ „Teilebezeichnungen“ auf Seite 10

---

## Anwendungen aktualisieren

Durch Aktualisierung der Anwendungen lassen sich bestimmte Probleme beheben, Funktionen hinzufügen oder verbessern. Achten Sie darauf, stets die jeweils aktuellsten Versionen Ihrer Anwendungen zu verwenden.

1. Sorgen Sie dafür, dass Scanner und Computer miteinander verbunden sind und der Computer mit dem Internet verbunden ist.
2. Starten Sie EPSON Software Updater und aktualisieren Sie die Anwendungen.

#### Hinweis:

Windows Server-Betriebssysteme werden nicht unterstützt.

#### Windows 10

Klicken Sie auf die Start-Schaltfläche und wählen Sie **Alle Apps > Epson Software > EPSON Software Updater**.

#### Windows 8.1/Windows 8

Geben Sie den Anwendungsnamen in den Charm „Suche“ ein und wählen Sie das angezeigte Symbol aus.

## Wartung

- Windows 7/Windows Vista/Windows XP

Klicken Sie auf die Start-Schaltfläche und wählen Sie dann **Alle Programme** oder **Programme > Epson Software > EPSON Software Updater**.

- Mac OS X

Wählen Sie **Finder > Start > Programme > Epson Software > EPSON Software Updater**.



**Wichtig:**

*Schalten Sie Computer und Scanner nicht ab, solange die Aktualisierung läuft.*

**Hinweis:**

*Wenn Sie die zu aktualisierende Anwendung nicht in der Liste finden, können Sie sie mit EPSON Software Updater nicht aktualisieren. Schauen Sie auf Ihrer lokalen Epson-Website nach den aktuellsten Versionen solcher Anwendungen.*

<http://www.epson.com>

# Probleme lösen

---

## Scannerprobleme

### Scannerleuchten als Fehleranzeigen

Prüfen Sie Folgendes, wenn die Scannerleuchten einen Fehler anzeigen.

- Achten Sie darauf, dass der Scanner richtig mit dem Computer verbunden ist.
- Versuchen Sie, das Original erneut zu scannen. Der Scanner kehrt in den Normalbetrieb zurück wenn er richtige Befehle erhält.
- Vergewissern Sie sich, dass Epson Scan 2 richtig installiert wurde.
- Achten Sie darauf, dass die Transportsicherung entriegelt wurde.
- Schalten Sie den Scanner aus und wieder ein. Falls dieser Vorgang das Problem nicht behebt, hat der Scanner möglicherweise eine Fehlfunktion, oder die Lichtquelle in der Scanner-Einheit muss ausgetauscht werden. Wenden Sie sich an Ihren Händler.

### Zugehörige Informationen

➔ [„Tasten und Leuchten“ auf Seite 11](#)

---

## Probleme beim Starten des Scanvorgangs

- Achten Sie darauf, dass die Scan-Software vollständig installiert ist.  
Eine Anleitung zur Installation der Scan-Software finden Sie im gedruckten Handbuch.
- Prüfen Sie anhand der Statusleuchte, ob das Produkt bereit zum Scannen ist.
- Achten Sie darauf, dass alle Kabel sicher mit dem Produkt verbunden sind und an eine stromführende Steckdose angeschlossen sind.
- Achten Sie darauf, dass die Netzsteckdose Strom führt. Stecken Sie ein anderes Gerät in die Steckdose, um dies zu prüfen.
- Schalten Sie den Scanner und den Computer aus, und überprüfen Sie dann den ordnungsgemäßen Anschluss des Schnittstellenkabels zwischen diesen Geräten.
- Achten Sie darauf, den richtigen Scanner auszuwählen, wenn zu Beginn des Scanvorgangs eine Liste angezeigt wird.
- Verbinden Sie das Produkt direkt mit dem externen USB-Anschluss des Computers oder über höchstens einen USB-Hub. Das Produkt funktioniert eventuell nicht einwandfrei, wenn es über mehr als einen USB-Hub mit dem Computer verbunden wird. Sollte das Problem fortbestehen, versuchen Sie, das Produkt direkt mit dem Computer zu verbinden.
- Falls mehr als ein Produkt an Ihren Computer angeschlossen ist, treten möglicherweise Fehler auf. Schließen Sie nur das Produkt an, das verwendet werden soll, und versuchen Sie den Scanvorgang erneut.
- Falls die Scan-Software nicht richtig funktioniert, deinstallieren Sie zunächst die Software und installieren Sie sie dann erneut, wie im gedruckten Handbuch beschrieben.



## Probleme lösen

- Falls die Lichtquelle das Ende der Lebensdauer erreicht hat, muss sie von einem Fachmann ausgetauscht werden. Einzelheiten hierzu erfahren Sie von Ihrem Fachhändler.

### Zugehörige Informationen

- ➔ „Anwendungen deinstallieren“ auf Seite 63
- ➔ „Kontaktaufnahme mit dem Epson-Support“ auf Seite 70

## Epson Scan 2 kann nicht gestartet werden

- Achten Sie darauf, dass der Scanner richtig mit dem Computer verbunden ist.
- Vergewissern Sie sich, dass Scanner und Computer richtig über das USB-Kabel miteinander verbunden sind.
- Benutzen Sie das mit dem Scanner gelieferte USB-Kabel.
- Falls Sie den Scanner mit Netzwerkschnittstelleneinheit verwenden, achten Sie darauf, dass das Netzkabel sicher eingesteckt ist.
- Vergewissern Sie sich, dass der Scanner eingeschaltet ist.
- Warten Sie, bis die Statusanzeige zu blinken aufhört und anzeigt, dass der Scanner betriebsbereit ist.
- Schließen Sie den Scanner direkt an den USB-Port des Computers an. Der Scanner funktioniert eventuell nicht einwandfrei, wenn er über USB-Hub (einen oder mehrere) mit dem Computer verbunden wird.
- Wenn Sie TWAIN-kompatible Anwendungen nutzen, vergewissern Sie sich, dass der richtige Scanner als Scanner oder Quelle eingestellt wurde.

## Das Scannen über die Taste funktioniert nicht

- Achten Sie darauf, dass der Scanner richtig mit dem Computer verbunden ist.
- Vergewissern Sie sich, dass Epson Scan 2 richtig installiert wurde.

## Das Scannen mit Durchlichteinheit ist nicht möglich

- Achten Sie darauf, dass das Vorlagenpolster von der Scannerabdeckung entfernt wurde.
- Achten Sie darauf, dass die optionale Durchlichteinheit korrekt installiert ist.
- Achten Sie darauf, **Fotomodus** zu verwenden und dass **Vorlagenart** richtig eingestellt ist.
- Achten Sie darauf, dass der Film korrekt in den Filmhalter eingelegt wurde und der Filmhalter korrekt auf dem Vorlagenglas platziert ist.
- Achten Sie darauf, dass die Transportsperre der Durchlichteinheit entriegelt ist.

### Zugehörige Informationen

- ➔ „Installieren der Durchlichteinheit“ auf Seite 41
- ➔ „Verwenden der Durchlichteinheit zum Scannen“ auf Seite 49
- ➔ „Einstellen und Auflegen von Filmmaterial“ auf Seite 43

## Ein Scannen mit Software außer Epson Scan 2 ist nicht möglich

- Wenn Sie TWAIN-kompatible Programme nutzen, vergewissern Sie sich, dass der richtige Scanner als Quelle eingestellt wurde.
- Falls das Scannen mit einem TWAIN-kompatiblen Scan-Programm nicht möglich ist, deinstallieren Sie das TWAIN-kompatible Programm und installieren Sie es erneut.

---

## Probleme mit gescannten Bildern

### Ungleichmäßige Farben, Schmutz, Flecken usw. erscheinen beim Scannen vom Vorlagenglas

- Reinigen Sie das Vorlagenglas.
- Befreien Sie das Original von jeglichem Schmutz und anderen Fremdkörpern.
- Drücken Sie nicht zu fest auf das Original oder die Dokumentenabdeckung. Wenn Sie zu fest drücken, können Verschwommenheit, Streifen und Flecken auftreten.

#### Zugehörige Informationen

➔ „Reinigen des Scanners“ auf Seite 52

### Die Bildqualität ist rauh

- Stellen Sie den **Modus** in Epson Scan 2 gemäß des zu scannenden Originals ein. Scannen Sie mit den Einstellungen für Dokumente im **Dokumentmodus** und mit den Einstellungen für Fotos im **Fotomodus**.
- Stellen Sie im **Fotomodus** in Epson Scan 2 den **Vorlagenart** auf der Registerkarte **Haupteinstellungen** gemäß des zu scannenden Originals ein.
- Versuchen Sie bei geringer Auflösung, diese zunächst zu erhöhen und dann zu scannen.
- Passen Sie in Epson Scan 2 das Bild mithilfe der Elemente auf der Registerkarte **Erweiterte Einstellungen** an, und scannen Sie dann.

#### Zugehörige Informationen

➔ „Eine geeignete Auflösung entsprechend dem Scanzweck wählen“ auf Seite 25

➔ „Bildanpassungsfunktionen für Fotomodus“ auf Seite 27

➔ „Bildanpassungsfunktionen für Dokumentmodus“ auf Seite 33

### Der Ausdruck scheint durch den Bildhintergrund

Bilder auf der Rückseite des Originals können in das gescannte Bild durchscheinen.

- Wählen Sie in Epson Scan 2 die Registerkarte **Erweiterte Einstellungen**, und passen Sie dann **Helligkeit** an. Diese Funktion steht je nach den Einstellungen auf der Registerkarte **Haupteinstellungen** > **Bildtyp** oder anderen Einstellungen auf der Registerkarte **Erweiterte Einstellungen** nicht zur Verfügung.

## Probleme lösen

- Wählen Sie in **Dokumentmodus** in Epson Scan 2 die Registerkarte **Erweiterte Einstellungen** aus, und dann **Bildoption > Text optimieren**.
- Legen Sie beim Scannen auf dem Scannerglas schwarzes Papier oder beispielsweise ein Mauspad über das Original.

### Zugehörige Informationen

- ➔ „Bildanpassungsfunktionen für Fotomodus“ auf Seite 27
- ➔ „Bildanpassungsfunktionen für Dokumentmodus“ auf Seite 33

## Der Text ist unscharf

- Wählen Sie in **Dokumentmodus** in Epson Scan 2 die Registerkarte **Erweiterte Einstellungen** aus, und dann **Bildoption > Text optimieren**.
- Wählen Sie **Dokumentmodus** als **Modus** in Epson Scan 2. Scannen Sie mithilfe der Einstellungen für Dokumente in **Dokumentmodus**.
- In **Dokumentmodus** in Epson Scan 2, falls **Bildtyp** auf der Registerkarte **Haupteinstellungen** auf **Schwarzweiß** eingestellt ist, passen Sie **Schwellenwert** auf der Registerkarte **Erweiterte Einstellungen** an. Beim Erhöhen von **Schwellenwert** wird der schwarze Bereich vergrößert.
- Versuchen Sie bei geringer Auflösung, diese zunächst zu erhöhen und dann zu scannen.

### Zugehörige Informationen

- ➔ „Bildanpassungsfunktionen für Fotomodus“ auf Seite 27
- ➔ „Bildanpassungsfunktionen für Dokumentmodus“ auf Seite 33
- ➔ „Eine geeignete Auflösung entsprechend dem Scanzweck wählen“ auf Seite 25

## Moiré-Muster (netzartige Schatten) treten auf

Handelt es sich beim Original um ein gedrucktes Dokument, können Moiré-Muster (netzartige Schatten) auf dem gescannten Bild erscheinen.

- Legen Sie auf der Registerkarte **Erweiterte Einstellungen** in Epson Scan 2 die Option **Entrasterung** fest.



- Ändern Sie die Auflösung und Scannen Sie dann erneut.

### Zugehörige Informationen

- ➔ „Bildanpassungsfunktionen für Fotomodus“ auf Seite 27
- ➔ „Bildanpassungsfunktionen für Dokumentmodus“ auf Seite 33
- ➔ „Eine geeignete Auflösung entsprechend dem Scanzweck wählen“ auf Seite 25

## Der korrekte Bereich kann nicht auf dem Scannerglas gescannt werden

- Achten Sie darauf, dass das Original an den vorgesehenen Markierungen ausgerichtet ist.
- Wenn der Rand des gescannten Bildes fehlt, schieben Sie das Original etwas vom Rand des Scannerglases fort.
- Achten Sie beim Auflegen mehrerer Originale auf das Scannerglas darauf, dass zwischen den Originalen ein Abstand von mindestens 20 mm (0,79 Zoll) vorhanden ist.

## Vorschau in Vorschaubild nicht möglich

- Bitte achten Sie beim Platzieren mehrerer Originale auf dem Vorlagenglas darauf, eine Lücke von mindestens 20 mm zwischen den Originalen einzuhalten.
- Prüfen Sie, ob das Original gerade ausgerichtet ist.
- Je nach Original kann die Vorschau in **Vorschaubild** möglicherweise nicht durchgeführt werden. Scannen Sie in diesem Fall in der **Normal**-Vorschau, erstellen Sie dann manuell Rahmen.

## Die in Automatische Fotoausricht vorgesehenen Ergebnisse lassen sich nicht erzielen

- Kleine Fotos werden nicht automatisch gedreht.
- Ein vertikal verkehrt herum platzierter Film wird nicht automatisch gedreht.
- Fotos und Filme, bei denen Ober- und Unterseite nicht erkannt werden können, werden nicht automatisch gedreht. Drehen Sie sie manuell über die **Drehen**-Schaltfläche.

## Beim Speichern als Searchable PDF wird Text nicht richtig erkannt

- Prüfen Sie im Fenster **Bildformatoptionen** in Epson Scan 2, dass **Textsprache** auf der Registerkarte **Text** richtig eingestellt ist.
- Achten Sie darauf, dass das Original gerade aufgelegt ist.
- Verwenden Sie ein Original mit deutlichem Text. Die Texterkennungsrate kann bei folgenden Arten von Originalen gering sein.
  - Originale, die Mehrfachkopien sind
  - Originale, die per Fax (bei niedriger Auflösung) empfangen wurden
  - Originale, auf denen der Buchstaben- oder Zeilenabstand zu gering ist
  - Originale mit Hilfslinien oder Unterstreichungen im Text
  - Originale mit handschriftlichem Text
  - Originale, die zerknittert oder gefaltet sind
- In **Dokumentmodus** in Epson Scan 2, falls **Bildtyp** auf der Registerkarte **Haupteinstellungen** auf **Schwarzweiß** eingestellt ist, passen Sie **Schwellenwert** auf der Registerkarte **Erweiterte Einstellungen** an. Beim Erhöhen von **Schwellenwert** wird der schwarze Bereich vergrößert.
- Wählen Sie in **Dokumentmodus** in Epson Scan 2 die Registerkarte **Erweiterte Einstellungen** aus, und dann **Bildoption** > **Text optimieren**.

**Zugehörige Informationen**

- ➔ „Speichern als Searchable PDF“ auf Seite 39
- ➔ „Bildanpassungsfunktionen für Fotomodus“ auf Seite 27
- ➔ „Bildanpassungsfunktionen für Dokumentmodus“ auf Seite 33

**Binderänder von Broschüren sind verzerrt oder unscharf**

Beim Scannen einer Broschüre auf dem Scannerglas können Zeichen innerhalb des Binderands verzerrt oder unscharf erscheinen. Falls dieses Problem auftritt, wird der Text beim Speichern des gescannten Bildes als **Searchable PDF** nicht korrekt erkannt.

Um die Verzerrung oder Unschärfe auf dem Binderand zu verringern, drücken Sie den Dokumenteinband beim Scannen leicht herunter, damit die Broschüre flach liegt. Achten Sie darauf, die Broschüre beim Scannen nicht zu bewegen.

**Wichtig:**

*Drücken Sie nur leicht auf den Dokumenteinband. Der Dokumenteinband oder der Scanner könnten sonst beschädigt werden.*

**Probleme im gescannten Bild können nicht behoben werden**

Falls das Problem trotz aller Lösungsansätze nicht behoben wurde, initialisieren Sie die Epson Scan 2-Einstellungen mithilfe von Epson Scan 2 Utility.

**Hinweis:**

*Epson Scan 2 Utility ist eine Anwendung, die mit Epson Scan 2 vorliegt.*

1. Starten Sie Epson Scan 2 Utility.

- Windows 10

Klicken Sie auf die Start-Schaltfläche und wählen Sie **Alle Programme > EPSON > Epson Scan 2 Utility**.

- Windows 8.1/Windows 8/Windows Server 2012 R2/Windows Server 2012

Geben Sie den Namen der Anwendung in das Suche-Charakter ein und wählen Sie anschließend das angezeigte Symbol.

- Windows 7/Windows Vista/Windows XP/Windows Server 2008 R2/Windows Server 2008/Windows Server 2003 R2/Windows Server 2003

Klicken Sie auf die Start-Schaltfläche und wählen Sie **Alle Programme** oder **Programme > EPSON > Epson Scan 2 > Epson Scan 2 Utility**.

- Mac OS X

Wählen Sie **Start > Programme > Epson Software > Epson Scan 2 Utility**.

2. Wählen Sie die Registerkarte **Sonstiges**.

3. Klicken Sie auf **Zurücksetzen**.

**Hinweis:**

*Falls die Initialisierung das Problem nicht behebt, deinstallieren und reinstallieren Epson Scan 2.*

## Gestreifte Ringe erscheinen in gescannten Bildern von Filmen oder Dias

In manchen Fällen erscheint ein ringförmiges Streifenmuster (Newton'sche Ringe) auf gescannten Bildern transparenter Vorlagen. Dies kann auftreten, wenn das Filmmaterial gewellt ist.


## Die Farben weichen von den Originalfarben des Films oder Dias ab

Reinigen Sie den Scanner.

### Zugehörige Informationen

➔ „Reinigen des Scanners“ auf Seite 52

## Vorschaubilder von Filmnegativen sehen seltsam aus

- Achten Sie darauf, dass **Vorlagenart** für Ihren Film korrekt eingestellt ist.
- Bei der Einstellung **Normal** als **Normal/Vorschaubild** erscheint der dunkle Bereich um das Bild sowie der Rahmen des Filmhalters weiß. Dadurch wird die Belichtung geändert und das Bild wirkt dunkler. Erstellen Sie einen Rahmen um den zu scannenden Bereich und klicken Sie dann auf  (**Zoom**), um den Bereich als Vorschau zu sehen.
- Verwenden Sie im **Normal/Vorschaubild** die Einstellung **Vorschaubild** an Stelle von **Normal**.

---

## Probleme mit der Scandauer

- Computer mit externen Hi-Speed-USB-Anschlüssen können schneller scannen als Computer mit herkömmlichen USB-Schnittstellen. Wenn Sie den Scanner an einen High-Speed-USB-Anschluss anschließen, achten Sie darauf, dass die Systemvoraussetzungen eingehalten werden.
- Das Scannen bei hoher Auflösung dauert relativ lange.
- Definieren Sie beim Gebrauch von Sicherheitssoftware eine Ausnahme in der Dateiprüfung für TWAIN.log oder richten Sie TWAIN.log als schreibgeschützte Datei ein. Weitere Informationen über die Funktionen Ihrer Sicherheitssoftware finden Sie in den der Software beiliegenden Hilfetexten usw.

Die Datei TWAIN.log wird an folgenden Speicherorten gespeichert.

Windows 10/Windows 8.1/Windows 8/Windows 7/Windows Vista:

C:\Users\*(Benutzername)*\AppData\Local\Temp

Windows XP:

C:\Documents and Settings\*(Benutzername)*\Local Settings\Temp

---

# Installieren und Deinstallieren von Anwendungen

## Anwendungen deinstallieren

Zur Lösung verschiedener Probleme oder bei Aktualisierungen Ihres Betriebssystems kann es erforderlich sein, Ihre Anwendungen zu deinstallieren und danach erneut zu installieren. Melden Sie sich als Administrator an Ihrem Computer an. Geben Sie das Administrator Kennwort ein, wenn Sie dazu aufgefordert werden.

## Anwendungen unter Windows deinstallieren

1. Schließen Sie alle laufenden Anwendungen.
2. Trennen Sie den Scanner vom Computer.
3. Öffnen Sie das Bedienfeld:
  - Windows 10  
Klicken Sie mit der rechten Maustaste auf die Schaltfläche Start und halten die Taste gedrückt. Wählen Sie dabei **Systemsteuerung** aus.
  - Windows 8.1/Windows 8/Windows Server 2012 R2/Windows Server 2012  
Wählen Sie **Desktop > Einstellungen > Systemsteuerung**.
  - Windows 7/Windows Vista/Windows XP/Windows Server 2008 R2/Windows Server 2008/Windows Server 2003 R2/Windows Server 2003  
Klicken Sie auf die Start-Schaltfläche und wählen Sie dann **Systemsteuerung**.
4. Öffnen Sie **Programm deinstallieren** (oder **Programme hinzufügen oder entfernen**):
  - Windows 10/Windows 8.1/Windows 8/Windows 7/Windows Vista/Windows Server 2012 R2/Windows Server 2012/Windows Server 2008 R2/Windows Server 2008  
Wählen Sie in der Kategorie **Programm** die Option **Programm deinstallieren**.
  - Windows XP/Windows Server 2003 R2/Windows Server 2003  
Klicken Sie auf **Programme hinzufügen oder entfernen**.
5. Wählen Sie die Anwendung, die Sie deinstallieren möchten.
6. Anwendungen deinstallieren:
  - Windows 10/Windows 8.1/Windows 8/Windows 7/Windows Vista/Windows Server 2012 R2/Windows Server 2012/Windows Server 2008 R2/Windows Server 2008  
Klicken Sie auf **Deinstallieren/ändern** oder **Deinstallieren**.
  - Windows XP/Windows Server 2003 R2/Windows Server 2003  
Klicken Sie auf **Ändern/Entfernen** oder **Entfernen**.

**Hinweis:**

Falls die Benutzerkontensteuerung erscheint, klicken Sie auf Fortsetzen.

## Probleme lösen

- Lassen Sie sich von den Hinweisen auf dem Bildschirm durch die nötigen Schritte führen.


**Hinweis:**

Eventuell werden Sie aufgefordert, Ihren Computer neu zu starten. In diesem Fall sorgen Sie dafür, dass **Computer neu starten** ausgewählt ist; anschließend klicken Sie auf **Fertig stellen**.

## Anwendungen unter Mac OS X deinstallieren

**Hinweis:**

Sorgen Sie dafür, dass EPSON Software Updater installiert wurde.

- Laden Sie das Deinstallationsprogramm über EPSON Software Updater herunter.  
Nachdem das Deinstallationsprogramm einmal heruntergeladen wurde, müssen Sie es zum nächsten Deinstallieren der Anwendung nicht erneut herunterladen.
- Trennen Sie den Scanner vom Computer.
- Zum Deinstallieren des Scannertreibers wählen Sie **Systemeinstellungen** aus dem -Menü > **Drucker & Scanner** (oder **Drucken & Scannen**, **Drucken & Faxen**); entfernen Sie anschließend den Scanner aus der Liste mit aktiven Scannern.
- Schließen Sie alle laufenden Anwendungen.
- Wählen Sie **Finder** > **Start** > **Programme** > **Epson Software** > **Deinstallationsprogramm**.
- Wählen Sie die zu deinstallierende Anwendung aus und klicken Sie dann auf Deinstallieren.



**Wichtig:**

Das Deinstallationsprogramm entfernt sämtliche Treiber für Epson-Scanner vom Computer. Wenn Sie mehrere Epson-Scanner nutzen, allerdings nur einige Treiber löschen möchten, löschen Sie zunächst sämtliche Treiber; installieren Sie anschließend die benötigten Scannertreiber erneut.

**Hinweis:**

Falls Sie eine Anwendung nicht in der Anwendungsliste finden, kann diese nicht mit dem Deinstallationsprogramm deinstalliert werden. In diesem Fall wählen Sie **Finder** > **Start** > **Programme** > **Epson Software** und wählen dann das zu deinstallierende Programm und ziehen es in den Papierkorb.

## Installieren der Anwendungen

Gehen Sie wie folgt vor, um die erforderlichen Anwendungen zu installieren.

**Hinweis:**

- Melden Sie sich als Administrator an Ihrem Computer an. Geben Sie das Administratorkennwort ein, wenn Sie dazu aufgefordert werden.
- Wenn Sie Anwendungen neu installieren möchten, müssen diese zunächst deinstalliert werden.

- Schließen Sie alle laufenden Anwendungen.
- Bevor Sie Epson Scan 2 installieren, trennen Sie Scanner und Computer vorübergehend voneinander.

**Hinweis:**

Verbinden Sie Scanner und Computer erst dann wieder miteinander, wenn Sie dazu aufgefordert werden.



## Probleme lösen

3. Orientieren Sie sich bei der Installation der Anwendung an den Hinweisen der folgenden Website.

<http://epson.sn>

**Hinweis:**

*Wenn Sie mit Windows arbeiten, können Sie auch das mit dem Scanner gelieferte Softwaremedium verwenden.*

# Technische Daten

## Allgemeine Scanner-Spezifikationen

**Hinweis:**

Technische Daten können sich ohne Vorankündigung ändern.

Scannertyp	Flachbett A3-Farbbildscanner
Fotoelektrisches Gerät	Farb-CCD-Zeilensensor
Dokumentformat	310×437 mm (12.2×17.2 Zoll)
Auflösung beim Scannen	2400 dpi (Hauptscan) 4800 dpi mit Micro Step (Subscan)
Ausgabeauflösung	50 bis 6400 dpi
Bilddaten	16 Bits pro Pixel pro Farbe intern 1 bis 16 Bits pro Pixel/Farbe extern
Schnittstelle	Ein Hi-Speed-USB-Anschluss
Lichtquelle	LED-Leuchte

**Hinweis:**

Die optionale optische Auflösung ist die maximale Scan-Auflösung der CCD-Elemente nach ISO 14473-Definition. ISO 14473 definiert die optische Auflösung als fundamentale Abtastrate des Scan-Sensors.

## Abmessungen

Abmessungen*	Breite: 656.0 mm (25.8 Zoll) Tiefe: 458.0 mm (18.4 Zoll) Höhe: 158.0 mm (6.2 Zoll)
Gewicht	Ca. 14.3 kg (31.5 lb)

\* Ohne vorstehende Teile.

## Elektrische Daten

Nenneingangsspannung	AC 100 bis 240 V
Nenneingangsstrom	0.9 bis 0.5 A
Eingangs-Nennfrequenz	50 bis 60 Hz

**Technische Daten**

Leistungsaufnahme	<p>Betrieb:</p> <ul style="list-style-type: none"> <li><input type="checkbox"/> Durchschnittl. 30 W oder weniger (ohne optionale Durchlichteinheit)</li> <li><input type="checkbox"/> Durchschnittl. 40 W oder weniger (mit optionaler Durchlichteinheit)</li> <li><input type="checkbox"/> Max. 40 W oder weniger (ohne optionale Durchlichteinheit)</li> <li><input type="checkbox"/> Max. 50 W oder weniger (mit optionaler Durchlichteinheit)</li> </ul> <p>Bereitschaftsmodus:</p> <ul style="list-style-type: none"> <li><input type="checkbox"/> Etwa 20 W oder weniger (ohne optionale Durchlichteinheit)</li> <li><input type="checkbox"/> Etwa 22 W oder weniger (mit optionaler Durchlichteinheit)</li> </ul> <p>Ruhemodus:</p> <ul style="list-style-type: none"> <li><input type="checkbox"/> 2.8 W oder weniger (ohne optionale Durchlichteinheit) (100 V, 115 V, 230 V)</li> <li><input type="checkbox"/> Nach etwa 14 Minuten ohne Aktivität (ohne ESCI- Befehl)</li> </ul> <p>Netzteil AUS:</p> <ul style="list-style-type: none"> <li><input type="checkbox"/> 0.5 W oder weniger (ErP Lot6: „Tier2“-Entsprechung)</li> </ul>
-------------------	---

---

## Umgebungsspezifikationen

Temperatur	Betrieb	5 bis 35 °C (41 bis 95 °F)
	Lagerung	-25 bis 60 °C (-13 bis 140 °F)
Luftfeuchtigkeit	Betrieb	10 bis 80 % (nicht kondensierend)
	Lagerung	10 bis 85 % (nicht kondensierend)
Betriebsbedingungen		Normale Umgebungsbedingungen im Büro oder zuhause. Meiden Sie Einsätze des Scanners im prallen Sonnenlicht, in der Nähe starker Lichtquellen sowie in sehr staubiger Umgebung.

---

## Schnittstellenspezifikationen

### USB-Schnittstelle

Schnittstellentyp	High-Speed USB
Elektrischer Standard	Full-Speed-Modus (12 Mb/s) und Hi-Speed-Modus (480 Mb/s) gemäß Universal Serial Bus Specification Revision 2.0.
Anschlusstyp	Ein Typ-B-Anschluss

## Systemvoraussetzungen

Windows	Windows 10 (32-Bit, 64-Bit) Windows 8,1 (32-Bit, 64-Bit) Windows 8 (32-Bit, 64-Bit) Windows 7 (32-Bit, 64-Bit) Windows Vista (32-Bit, 64-Bit) Windows XP Professional x64 Edition Service Pack 2 Windows XP (32-Bit) Service Pack 3 Windows Server 2012 R2 Windows Server 2012 Windows Server 2008 R2 Windows Server 2008 (32-Bit, 64-Bit) Windows Server 2003 R2 (32-Bit, 64-Bit) Windows Server 2003 (32-Bit, 64-Bit) Service Pack 2
Mac OS X <sup>*1, *2</sup>	Mac OS X v10.11.x Mac OS X v10.10.x Mac OS X v10.9.x Mac OS X v10.8.x Mac OS X v10.7.x Mac OS X v10.6.8

\*1 Schneller Benutzerwechsel unter Mac OS X und aktueller wird nicht unterstützt.

\*2 Das UNIX-Dateisystem (UFS) für Mac OS X wird nicht unterstützt.

# Normen und Richtlinien

---

## Normen und Zulassungen des US-Modells

Sicherheit	UL60950-1 CAN/CSA-C22.2 No. 60950-1
EMV	FCC Abschnitt 15 Unterabschnitt B Klasse B CAN/CSA-CEI/IEC CISPR22 Klasse B

---

## Normen und Zulassungen für europäisches Modell

Das folgende Modell verfügt über eine CE-Kennzeichnung und entspricht allen anwendbaren EU-Richtlinien. Weitere Einzelheiten finden Sie auf der folgenden Website, auf der Sie die vollständigen Konformitätserklärungen mit Bezug auf die Richtlinien und harmonisierte Standards zur Konformitätsbezeugung abrufen können.

<http://www.epson.eu/conformity>

J331B

---

## Normen und Zulassungen des australischen Modells

EMV	AS/NZS CISPR22 Class B
-----	------------------------

# Weitere Unterstützung

---

## Website des technischen Supports

Wenn Sie weitere Hilfe benötigen, rufen Sie die folgende Website des technischen Supports von Epson auf. Wählen Sie Ihr Land oder Ihre Region und gehen Sie zum Supportabschnitt Ihrer regionalen Epson-Website. Hier finden Sie auch die neuesten Treiber, häufig gestellte Fragen (FAQs), Handbücher bzw. andere herunterladbare Materialien.

<http://support.epson.net/>

<http://www.epson.eu/Support> (Europa)

Wenn das Epson-Produkt nicht ordnungsgemäß funktioniert und Sie das Problem nicht lösen können, wenden Sie sich an den Epson-Support.

---

## Kontaktaufnahme mit dem Epson-Support

### Bevor Sie sich an Epson wenden

Wenn das Epson-Produkt nicht ordnungsgemäß funktioniert und Sie das Problem nicht mithilfe der Informationen zur Fehlerbehebung in den Produkthandbüchern lösen können, wenden Sie sich an den Epson-Support. Wenn der Epson-Support für Ihr Land nachfolgend nicht aufgeführt ist, wenden Sie sich an den Händler, bei dem Sie dieses Produkt erworben haben.

Der Epson-Support kann Ihnen schneller helfen, wenn Sie die folgenden Informationen bereithalten:

- Seriennummer des Produkts  
(Das Typenschild mit der Seriennummer befindet sich in der Regel auf der Geräterückseite.)
- Produktmodell
- Softwareversion des Produkts  
(Klicken Sie auf **Info**, **Versionsinfo** oder eine ähnliche Schaltfläche in der Gerätesoftware.)
- Marke und Modell Ihres Computers
- Name und Version des auf Ihrem Computer installierten Betriebssystems
- Namen und Versionen der Softwareanwendungen, die Sie normalerweise mit dem Gerät verwenden

**Hinweis:**

*Je nach Gerät sind die Daten der Anruflisten für den Faxversand und/oder Netzwerkeinstellungen möglicherweise im Gerätespeicher abgelegt. Aufgrund von Geräteausfällen oder Reparaturen könnten Daten und/oder Einstellungen verloren gehen. Epson ist nicht haftbar für den Verlust von Daten, für das Sichern oder Wiederherstellen von Daten und/oder Einstellungen selbst innerhalb des Garantiezeitraums. Wir empfehlen Ihnen, eine eigene Datensicherung vorzunehmen oder wichtige Informationen zu notieren.*

### Hilfe für Benutzer in Europa

Im Gesamteuropäischen Garantieschein finden Sie Informationen, wie Sie sich an den Epson-Support wenden können.

## Hilfe für Benutzer in Taiwan

Kontaktdaten für Informationen, Support und Services:

### World Wide Web

<http://www.epson.com.tw>

Informationen zu den technischen Daten des Produkts, Treiber zum Herunterladen und Produkthanfragen sind verfügbar.

### Epson-HelpDesk

Telefon: +886-2-80242008

Unser HelpDesk-Team kann Sie telefonisch bei folgenden Problemen unterstützen:

- Verkaufsanfragen und Produktinformationen
- Fragen zur Produktverwendung oder bei Problemen
- Fragen zu Reparaturservice und Gewährleistung

### Reparaturservice-Center:

<http://www.tekcare.com.tw/branchMap.page>

TekCare Corporation ist ein autorisiertes Kundencenter für Epson Taiwan Technology & Trading Ltd.

## Hilfe für Benutzer in Australien

Epson Australia ist bestrebt, Ihnen einen hohen Kundendienststandard zu bieten. Zusätzlich zu den Produkthandbüchern bieten wir folgende Informationsquellen:

### Internet-URL

<http://www.epson.com.au>

Besuchen Sie die Webseiten von Epson Australia. Es lohnt sich, hier immer wieder mal vorbeizusurfen! Die Website bietet die Möglichkeit, Treiber herunterzuladen, mit Epson direkt Kontakt aufzunehmen, neue Produktinformationen abzurufen und den technischen Support (über E-Mail) zu kontaktieren.

### Epson-Helpdesk

Telefon: 1300-361-054

Der Epson-Helpdesk ist als letzte Sicherheit gedacht, um zu gewährleisten, dass unsere Kunden bei Problemen einen Ansprechpartner haben. Das Fachpersonal des Helpdesks kann Ihnen bei der Installation, bei der Konfiguration und beim Betrieb Ihres Epson-Produkts behilflich sein. Unser Pre-Sales-Helpdesk-Team kann Ihnen Informationen zu den neuesten Epson-Produkten liefern und Ihnen Auskunft über den nächstgelegenen Vertragshändler oder Kundendienst geben. Eine Vielzahl von Anfragen werden hier beantwortet.

Halten Sie bei einem Anruf alle relevanten Informationen bereit. Je mehr Informationen Sie geben können, desto schneller können wir Ihnen bei der Lösung des Problems behilflich sein. Diese Informationen umfassen die Epson-Produkthandbücher, die Art des Computers, das Betriebssystem, die Anwendungsprogramme und alle weiteren Informationen, die Sie für wichtig erachten.

## Weitere Unterstützung

### Produkttransport

Epson empfiehlt, die Produktverpackung für einen künftigen Transport aufzubewahren.

## Hilfe für Benutzer in Singapur

Folgende Informationsquellen, Support und Services erhalten Sie bei Epson Singapur:

### World Wide Web

<http://www.epson.com.sg>

Informationen zu den technischen Daten des Produkts, Treiber zum Herunterladen, häufig gestellte Fragen (FAQ), Verkaufsanfragen und technischer Support sind per E-Mail erhältlich.

### Epson HelpDesk

Gebührenfrei: 800-120-5564

Unser HelpDesk-Team kann Sie telefonisch bei folgenden Problemen unterstützen:

- Verkaufsanfragen und Produktinformationen
- Fragen zur Produktverwendung oder Problemlösung
- Fragen zu Reparaturservice und Gewährleistung

## Hilfe für Benutzer in Thailand

Kontaktdaten für Informationen, Support und Services:

### World Wide Web

<http://www.epson.co.th>

Informationen zu den technischen Daten des Produkts, Treiber zum Herunterladen, häufig gestellte Fragen (FAQ) und E-Mail sind verfügbar.

### Epson-Hotline

Telefon: 66-2685-9899

E-Mail: [support@eth.epson.co.th](mailto:support@eth.epson.co.th)

Unser Hotline-Team kann Sie telefonisch bei folgenden Fragen unterstützen:

- Verkaufsanfragen und Produktinformationen
- Fragen zur Produktverwendung oder bei Problemen
- Fragen zu Reparaturservice und Gewährleistung

## Hilfe für Benutzer in Vietnam

Kontaktdaten für Informationen, Support und Services:



## Weitere Unterstützung

### Epson-Hotline

Telefon (Ho-Chi-Minh-Stadt): 84-8-823-9239

Telefon (Hanoi): 84-4-3978-4785, 84-4-3978-4775

### Epson-Service-Center

65 Truong Dinh Street, District 1, Hochiminh City, Vietnam.

29 Tue Tinh, Quan Hai Ba Trung, Hanoi City, Vietnam

## Hilfe für Benutzer in Indonesien

Kontaktdaten für Informationen, Support und Services:

### World Wide Web

<http://www.epson.co.id>

- Informationen zu den technischen Daten des Produkts, Treiber zum Herunterladen
- Häufig gestellte Fragen (FAQ), Fragen zum Verkauf, Fragen per E-Mail

### Epson-Hotline

Telefon: 62-21-572-4350

Fax: 62-21-572-4357

Unser Hotline-Team kann Sie telefonisch oder per Fax bei folgenden Problemen unterstützen:

- Verkaufsanfragen und Produktinformationen
- Technischer Support

### Epson-Service-Center

Provinz	Name des Unternehmens	Adresse	Telefon E-Mail
DKI JAKARTA	ESS Jakarta MG. DUA	RUKO MANGGA DUA MALL NO. 48 JL. ARTERI MANGGA DUA - JAKARTA UTARA-DKI	(+6221)62301104 jkt-technical1@epson-indonesia.co.id
NORTH SUMATERA	ESC Medan	Kompleks Graha Niaga, Jl. Bambu II No. A-4, Medan- 20114	(+6261)42066090/42066091 mdn-technical@epson-indonesia.co.id
WEST JAWA	ESC Bandung	JL. CIHAMPELAS NO. 48A-BANDUNG JABAR 40116	(+6222)4207033 bdg-technical@epson-indonesia.co.id
DI YOGYAKARTA	ESC Yogyakarta	YAP Square, Blok A No.6 Jl. C Simanjutak YOGYAKARTA - DIY	(+62274)581065 ygy-technical@epson-indonesia.co.id

## Weitere Unterstützung

Provinz	Name des Unternehmens	Adresse	Telefon E-Mail
EAST JAWA	ESC Surabaya	HITECH MALL LT.2 BLOK A NO. 24 JL. KUSUMA BANGSA NO. 116 -118 - SURABAYA JATIM	(+6231)5355035 sby-technical@epson-indonesia.co.id
SOUTH SULAWESI	ESC Makassar	JL. GUNUNG BAWAKARAENG NO. 68E - MAKASSAR SULSEL	(+62411)328212 mksr-technical@epson-indonesia.co.id
WEST KALIMANTAN	ESC Pontianak	JL. NUSA INDAH I NO. 40A PONTIANAK KALBAR 78117	(+62561)735507 pontianak-technical@epson-indonesia.co.id
PEKANBARU	ESC PEKANBARU	JL. TUANKU TAMBUSAI NO. 353 - PEKANBARU RIAU	(+62761)21420 pkb-technical@epson-indonesia.co.id
DKI JAKARTA	ESS JAKARTA KEIAI	WISMA KEIAI LT. 1 JL. JEND. SUDIRMAN KAV. 3 JAKPUS DKI JAKARTA	(+6221)5724335 ess.support@epson-indonesia.co.id
EAST JAWA	ESS SURABAYA	JL. JAWA NO. 2-4 KAV. 29, RUKO SURYA INTI, SURABAYA - JATIM	(+6231)5014949 esssby.support@epson-indonesia.co.id
BANTEN	ESS SERPONG	Ruko mall WTC MATAHARI no. 953 SERPONG - Banten	(+6221)53167051 esstag.support@epson-indonesia.co.id
CENTRAL JAWA	ESS SEMARANG	Komplek Ruko Metro Plaza Blok C20 , Jl. MT Haryono No 970 Semarang - Jawa tengah	(+6224)8313807 esssmg.support@epson-indonesia.co.id
EAST KALIMANTAN	ESC SAMARINDA	Jl. KH. Wahid Hasyim (M. Yamin) Kel. Sempaja Selatan Kec. Samarinda Utara Samarinda- Kalimantan Timur (samping kantor pos)	(+62541)7272904 escsmd.support@epson-indonesia.co.id
SOUTH SUMATERA	ESC PALEMBANG	Jl. H.M. Rasyid Nawawi no.249, kelurahan 9 ilir Palembang - Sumsel	(+62711)311330 escplg.support@epson-indonesia.co.id
EAST JAVA	ESC JEMBER	Jl. Panglima Besar Sudirman No.1 D JEMBER - JAWA TIMUR (Depan Balai Penelitian dan Pengolahan Kakao)	(+62331) 486468,488373 jmr-admin@epson-indonesia.co.id jmr-technical@epson-indonesia.co.id
NORTH SULAWESI	ESC MANADO	Tekno @Megamall, Megamall LG TK-21 Jl. Piere Tendean Kawasan Megamas Boulevard Manado 95111	(+62431)7210033 MND-ADMIN@EPSON-INDONESIA.CO.ID

Andere, nicht aufgeführte Städte erfahren Sie von der Hotline: 08071137766.

## Hilfe für Benutzer in Hongkong

Benutzer sind herzlich eingeladen, sich an Epson Hong Kong Limited zu wenden, um technischen Support und andere Kundendienstleistungen zu erhalten.

### Homepage im Internet

<http://www.epson.com.hk>

Epson Hong Kong hat eine lokale Homepage auf Chinesisch und Englisch im Internet eingerichtet, um Benutzern die folgenden Informationen bereitzustellen:

- Produktinformationen
- Antworten auf häufig gestellte Fragen (FAQs)
- Neueste Versionen von Treibern für Epson-Produkte

### Hotline für technischen Support

Sie können sich auch unter den folgenden Telefon- und Faxnummern an unsere technischen Mitarbeiter wenden:

Telefon: 852-2827-8911

Fax: 852-2827-4383

## Hilfe für Benutzer in Malaysia

Kontaktdaten für Informationen, Support und Services:

### World Wide Web

<http://www.epson.com.my>

- Informationen zu den technischen Daten des Produkts, Treiber zum Herunterladen
- Häufig gestellte Fragen (FAQ), Fragen zum Verkauf, Fragen per E-Mail

### Epson Call Centre

Telefon: +60 1800-8-17349

- Verkaufsanfragen und Produktinformationen
- Fragen zur Produktverwendung oder bei Problemen
- Fragen zu Reparaturservice und Gewährleistung

### Hauptbüro

Telefon: 603-56288288

Fax: 603-5628 8388/603-5621 2088

## Hilfe für Benutzer in Indien

Kontaktdaten für Informationen, Support und Services:

## Weitere Unterstützung

### World Wide Web

<http://www.epson.co.in>

Informationen zu den technischen Daten des Produkts, Treiber zum Herunterladen und Produkthanfragen sind verfügbar.

### Helpline

- Service, Produktinformation und Bestellung von Verbrauchsmaterialien (BSNL-Leitungen)  
Gebührenfreie Telefonnummer: 18004250011  
Verfügbar 9:00 bis 18:00 Uhr, Montag bis Samstag (ausgenommen gesetzliche Feiertage)
- Service (CDMA und Mobile-Benutzer)  
Gebührenfreie Telefonnummer: 186030001600  
Verfügbar 9:00 bis 18:00 Uhr, Montag bis Samstag (ausgenommen gesetzliche Feiertage)

## Hilfe für Benutzer auf den Philippinen

Anwender sind herzlich eingeladen, sich unter den nachfolgenden Telefon- und Faxnummern und nachfolgender E-Mail-Adresse an Epson Philippines Corporation zu wenden, um technischen Support und andere Kundendienstleistungen zu erhalten:

### World Wide Web

<http://www.epson.com.ph>

Informationen zu den technischen Daten des Produkts, Treiber zum Herunterladen, häufig gestellte Fragen (FAQ) und Fragen per E-Mail sind verfügbar.

### Epson Philippines Customer Care

Gebührenfrei: (PLDT) 1800-1069-37766

Gebührenfrei: (Digital) 1800-3-0037766

Metro Manila: (+632)441-9030

Website: <http://customercare.epson.com.ph>

E-Mail: [customercare@epc.epson.com.ph](mailto:customercare@epc.epson.com.ph)

Unser Customer Care-Team kann Sie telefonisch bei folgenden Problemen unterstützen:

- Verkaufsanfragen und Produktinformationen
- Fragen zur Produktverwendung oder bei Problemen
- Fragen zu Reparaturservice und Gewährleistung

### Epson Philippines Corporation

Amtsleitung: +632-706-2609

Fax: +632-706-2665