



Bookeye[®] 5 V2/V3



Setup-Anleitung
deutsch

10/2022

Inhaltsverzeichnis

| | |
|---|-----------|
| Revisionsübersicht | 4 |
| Hinweise zur Anleitung und zum Hersteller | 4 |
| Anleitung verfügbar halten | 4 |
| Gestaltungsmerkmale im Text | 5 |
| Gestaltungsmerkmale in Abbildungen | 6 |
| Zugehörige Unterlagen | 6 |
| Urheberrecht | 7 |
| Kontaktdaten des Herstellers in Deutschland | 7 |
| Technischer Support | 7 |
| Kontaktdaten des Herstellers in den USA | 7 |
| Gerätesicherheit | 8 |
| Bestimmungsgemäßer Gebrauch | 8 |
| Grundlegende Sicherheitshinweise | 9 |
| Verantwortung des Betreibers | 10 |
| Personalqualifikation | 10 |
| Gestaltungsmerkmale von Warnhinweisen | 11 |
| Gestaltungsmerkmale von Hinweisen auf Sachschäden | 11 |
| Beschreibung | 12 |
| Aufgabe und Funktion | 12 |
| Übersicht Bookeye® 5 | 13 |
| Bedienpult-Tasten | 14 |
| Übersicht Rückseite | 15 |
| Übersicht Bildschirmseite für das Setup-Menü | 16 |
| Leistungsschild | 17 |
| Seriennummer | 18 |
| Bedienoberflächen | 19 |
| Aufstellort | 19 |
| Umgebungsbedingungen | 19 |

| | |
|---|-----------|
| Monitorpositionen | 22 |
| Setup vorbereiten | 23 |
| Spannungsversorgung anschließen | 23 |
| Netzwerkverbindung herstellen | 24 |
| Fußschalter anschließen | 24 |
| Scanner einschalten | 25 |
| Scanner ausschalten | 27 |
| Setup durchführen | 29 |
| Setup Wizard | 29 |
| Kalibrationen durchführen | 31 |
| Setup-Menü aktivieren | 31 |
| Buchwippe | 34 |
| Zusätzliche Scantasten | 35 |
| Systemwiederherstellung | 36 |
| Solid State Disk Softwarefehler | 36 |
| Wiederherstellungspunkte | 36 |
| Systemwiederherstellung auf Werkseinstellungen | 37 |
| Systemwiederherstellung der Benutzereinstellungen | 38 |
| Reinigung | 39 |
| Technische Daten | 40 |
| Optisches System | 40 |
| Elektrische Spezifikationen | 41 |
| Abmessungen und Gewicht Bookeye® 5 V2 | 42 |
| Abmessungen und Gewicht Bookeye® 5 V3 | 42 |
| Umgebungsbedingungen | 42 |
| Weitere Buchscanner Bookeye® 5 V2/V3 - Dokumentation | 48 |

Revisionsübersicht

| Datum | Rev. | Name | Beschreibung der Änderung | Grund der Änderung |
|------------|------|------|---------------------------|---|
| 05.03.2020 | 1.0 | JKN | Erster Entwurf | Erste veröffentlichte Version |
| 02.06.2020 | 1.1 | JKN | Zweiter Entwurf | Bookeye 5 V2 - Aktualisierungen von Abmessungen und Gewicht |
| 20.07.2020 | 1.2 | JKN | Dritter Entwurf | Korrektur einer Geräteabbildung |
| 31.03.2021 | 1.3 | JKN | Vierter Entwurf | Aktualisierte Version |
| 07.10.2022 | 1.4 | JKN | Fünfter Entwurf | Aktualisierte Version |

Hinweise zur Anleitung und zum Hersteller

Diese Anleitung hilft Ihnen beim sicheren Vorbereiten und Durchführen des Setups für den Buchscanner Bookeye® 5 V2/V3. Der Buchscanner Bookeye® 5 V2/V3 wird im Folgenden kurz „Scanner“ genannt.

Die Starttaste wird in dieser Anleitung "Power-Taste" genannt.

Anleitung verfügbar halten

Diese Anleitung ist Bestandteil des Scanners.

- Bewahren Sie diese Anleitung immer mit dem Scanner auf.
- Stellen Sie sicher, dass die Anleitung für den Benutzer verfügbar ist.
- Liefern Sie diese Anleitung mit, wenn Sie den Scanner verkaufen oder in anderer Weise weitergeben.

Gestaltungsmerkmale im Text

Verschiedene Elemente dieser Anleitung sind mit festgelegten Gestaltungsmerkmalen versehen. So können Sie die folgenden Elemente leicht unterscheiden:

normaler Text


SCHALTFLÄCHEN DER BILDSCHIRMSEITE

"Menübezeichnungen"

➤ Handlungsschritte

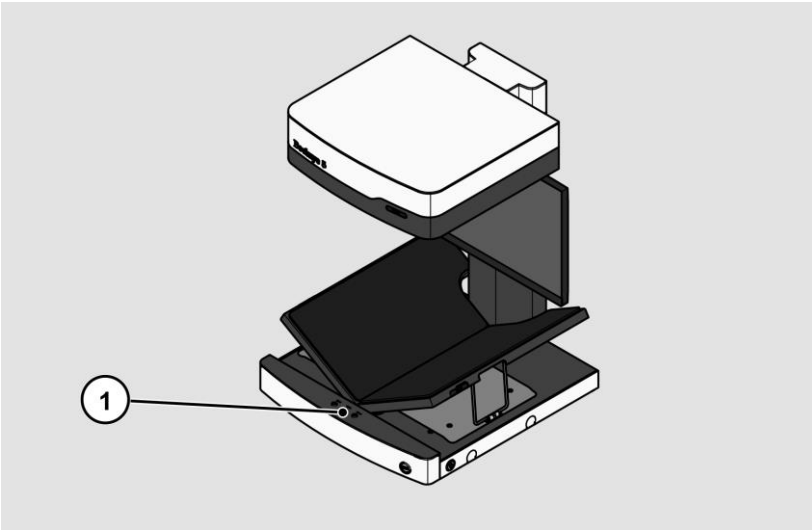
- Aufzählung der ersten Ebene

Querverweise

 Tipps enthalten zusätzliche Informationen, wie besondere Angaben zum Vorbereiten und Ausführen des Setups.

Gestaltungsmerkmale in Abbildungen

Wird auf Elemente in einer Legende oder im laufenden Text Bezug genommen, werden diese mit einer Nummer (1) versehen.



Zugehörige Unterlagen

Zu den mitgeltenden Unterlagen gehören:

- Auspack- und Einpackanleitung,
- Setup-Anleitung,
- Rechtliche Informationen (EG-Konformitätserklärung, Sicherheits- und EMV Zertifikate, RoHS etc.).

Urheberrecht

Diese Anleitung enthält Informationen, die dem Urheberrecht unterliegen. Ohne vorherige schriftliche Genehmigung der Image Access GmbH darf diese Anleitung nicht in irgendeiner Form kopiert, gedruckt, verfilmt, verarbeitet, vervielfältigt oder verbreitet werden, weder vollständig noch in Auszügen.

© Image Access GmbH 2022
Alle Rechte vorbehalten.

Warenzeichen

Scan2Net[®], Scan2Pad[®], Bookeye[®] und WideTEK[®] sind eingetragene Warenzeichen von Image Access, alle anderen Warenzeichen gehören den jeweiligen Eigentümern.

Kontaktdaten des Herstellers in Deutschland

Image Access GmbH
Hatzfelderstraße 161-163
42281 Wuppertal
Tel.: +49-202-27058-0
E-Mail: dokumentation@imageaccess.de
Internetadresse: www.imageaccess.de

Technischer Support

Den technischen Support der Image Access GmbH erreichen Sie unter der folgenden E-Mail-Adresse: support@imageaccess.de.

Kontaktdaten des Herstellers in den USA

Image Access LP
400 N. Belvedere Drive
Gallatin, TN 37066 USA
Tel.: +1 (224) 293-2585
E-Mail: support@imageaccess.us
Internetadresse: www.imageaccess.us

Gerätesicherheit

Bestimmungsgemäßer Gebrauch

Der Scanner dient zum Scannen von Bildern und Dokumenten aller Arten. Die Dokumente müssen den Eigenschaften gemäß den technischen Spezifikationen entsprechen. Der Scanner ist für den Einsatz in geschlossenen Räumen im gewerblichen Bereich vorgesehen.

Zum bestimmungsgemäßen Gebrauch gehört auch das Lesen und Verstehen dieser Anleitung sowie das Beachten und Befolgen aller Angaben in dieser Anleitung, insbesondere der Sicherheitshinweise. Jeder andere Gebrauch gilt ausdrücklich als nicht bestimmungsgemäß und führt zum Verfall aller Garantie und Haftungsansprüche.

Umgebungsbedingungen

Stellen Sie sicher, dass der Scanner ausschließlich unter folgenden Umgebungsbedingungen eingesetzt wird:

- Umgebungstemperatur beim Betrieb: 5 °C bis 40 °C (41 °F - 104 °F)
- Lagerungstemperatur: 0 °C bis 60 °C (32 °F to 140 °F)
- Relative Luftfeuchtigkeit: 20 bis 80 %, nicht kondensierend

➤ Stellen Sie sicher, dass der Scanner keiner direkten Sonnenstrahlung ausgesetzt ist.

Grundlegende Sicherheitshinweise

Verletzungen oder Tod durch elektrischen Schlag vermeiden

- Öffnen Sie niemals das Gehäuse des Scanners.
- Setzen Sie den Scanner nicht Tropf- oder Spritzwasser aus und stellen Sie keine mit Flüssigkeit gefüllten Gefäße auf den Scanner. Eindringende Flüssigkeit kann den Scanner beschädigen.
- Führen Sie keine Gegenstände durch vorhandene Schlitze oder Öffnungen ins Innere des Scanners ein.
- Schließen Sie den Scanner nur mit dem mitgelieferten Netzteil an eine fachgerecht installierte und geerdete Netzsteckdose an.
- Verwenden Sie das Netzteil nicht mehr, wenn das Gehäuse des Netzteils oder die Zuleitung beschädigt sind. Ersetzen Sie in diesem Fall das Netzteil durch ein Netzteil des gleichen Typs.
- Benutzen Sie den Scanner nicht, wenn dieser sichtbar beschädigt ist. Ziehen Sie in diesem Fall den Netzstecker aus der Netzsteckdose. Setzen Sie sich mit dem technischen Support der Image Access GmbH in Verbindung, siehe Abschnitt *Technischer Support* ab Seite 7.

Verbrennungen vermeiden

- Decken Sie die vorhandenen Öffnungen im Gehäuse des Scanners nicht ab. Sie dienen zum Belüften. Der Scanner könnte sonst überhitzen.
- Stellen Sie den Scanner nicht vor Klimageräte, die starke Hitze abstrahlen.

Knochenbrüche, Quetschungen und Prellungen vermeiden

Falsches Verlegen der Kabel kann zum Stolpern führen.

- Verlegen Sie die Anschlusskabel so, dass niemand darüber stolpern kann.

Der Scanner wiegt zwischen 29 kg (64 lbs.) und 33 kg (72 lbs.).

- Handhaben Sie den Scanner nur mithilfe einer zweiten Person.
- Stellen Sie den Scanner nur auf eine feste, ebene und vibrationsfreie Unterlage, die eine ausreichende Tragfähigkeit für das Gewicht des Scanners aufweist.

Sachschäden oder Funktionsstörungen vermeiden

- Um die Umgebungsbedingungen einzuhalten, stellen Sie eine gute Raumbelüftung sicher.
- Stellen Sie den Scanner nicht in die Nähe von Geräten, die eine starke elektromagnetische Strahlung abgeben.
- Stellen Sie den Scanner immer auf einen geeigneten, stabilen Tisch oder auf das optional erhältliche Untergestell.
- Lehnen Sie sich nicht an den Scanner.
- Verwenden Sie keine Reinigungsmittel, die scheuernde Zusätze, Lösungsmittel oder Säuren enthalten. Verwenden Sie ein angefeuchtetes Tuch aus Mikrofaser.
- Betätigen Sie den Touchscreen nur mit dem Finger. Andere Gegenstände können den Touchscreen beschädigen.
- Heben Sie den Scanner niemals am Hals an.

Verantwortung des Betreibers

Der Betreiber des Scanners muss sicherstellen, dass nur qualifiziertes Personal das Setup des Scanners durchführt.


Personalqualifikation

Das Personal, das das Setup des Scanners durchführt, muss über Kenntnisse im Aufstellen, Anschließen und in Betrieb nehmen von Computer-Zubehör verfügen.



Gestaltungsmerkmale von Warnhinweisen

In dieser Anleitung finden Sie folgende Warnhinweise:

| ⚠️ WARNUNG | |
|---|---|
|  | Hinweise mit dem Wort WARNUNG warnen vor einer gefährlichen Situation, die möglicherweise zum Tod oder zu schweren Verletzungen führen kann. |

| ⚠️ VORSICHT | |
|---|--|
|  | Hinweise mit dem Wort VORSICHT warnen vor einer Situation, die zu leichten oder mittleren Verletzungen führen kann. |

Folgende Symbole werden in den Warnhinweisen verwendet:

| Symbol | Erläuterung |
|--|----------------------------------|
|  | Gefahr durch elektrischen Schlag |
|  | Allgemeines Gefahrensymbol |

Gestaltungsmerkmale von Hinweisen auf Sachschäden

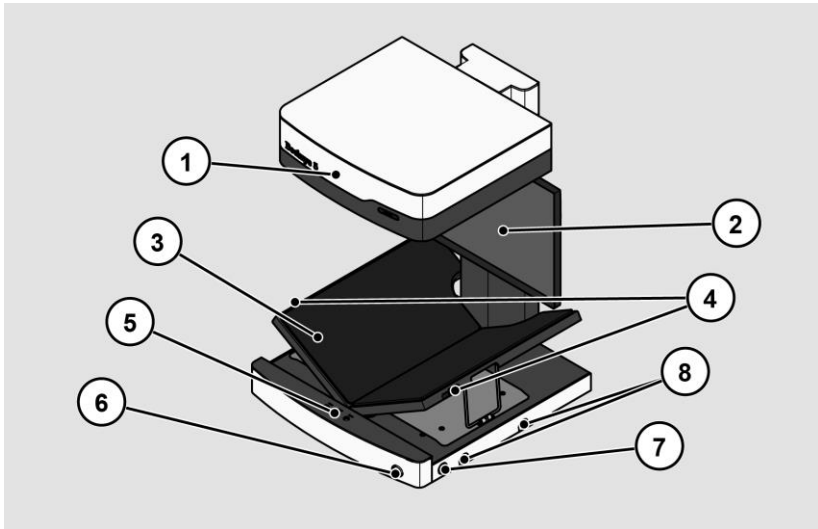
| ACHTUNG! | |
|-----------------|--|
| | Hinweise mit dem Wort ACHTUNG warnen vor einer Situation, die zu Sachschäden führt. |

Beschreibung

Aufgabe und Funktion

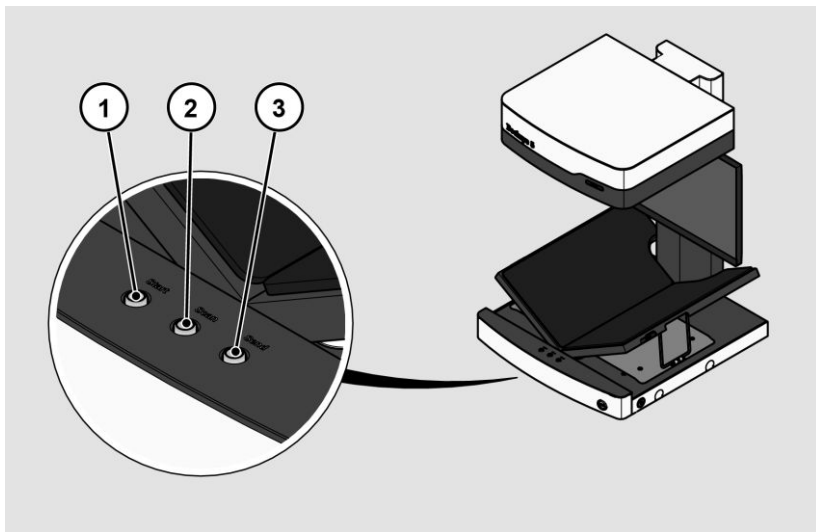
Der Scanner dient zum Scannen von Bildern und Dokumenten aller Arten. Die Eigenschaften der Dokumente wie z.B. Größe, Dicke müssen den Spezifikationen entsprechen, die sich in den technischen Daten befinden. Der Scanner ist für den Einsatz in geschlossenen Räumen im gewerblichen Bereich vorgesehen.

Übersicht Bookeye® 5



| Nr. | Benennung |
|-----|--|
| 1 | Kamerakopf |
| 2 | Touchscreen |
| 3 | V-förmige Buchwippe |
| 4 | 2 zusätzliche Scantasten |
| 5 | Tastaturgehäuse |
| 6 | USB-Port |
| 7 | Power-Taste |
| 8 | Zwei Einbaupositionen für den Monitorarm |

Bedienpult-Tasten

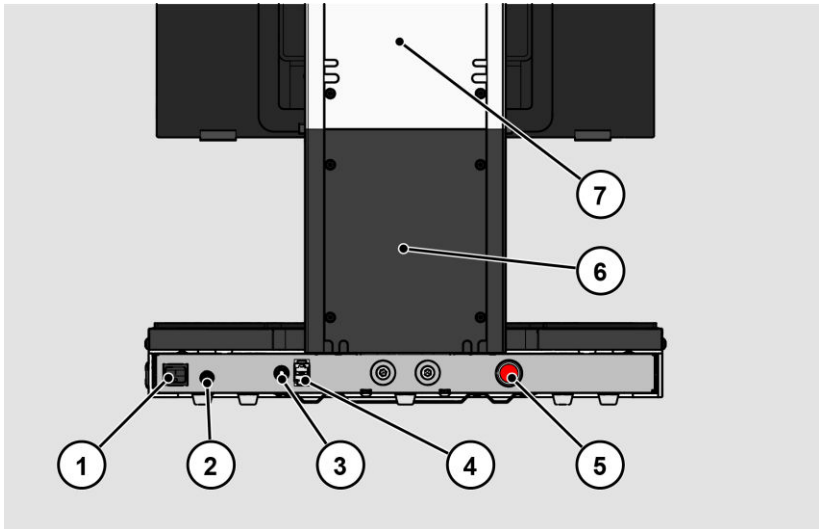


Das Bedienpult des Bookeye® 5 verfügt über drei Tasten mit zusätzlichen Funktionen.

| Nr. | Name | Funktion |
|-----|-------|-------------------------------|
| 1 | Start | Startet einen Scanjob |
| 2 | Scan | Startet einen einzelnen Scan. |
| 3 | Send | Speichert einen Scanjob |

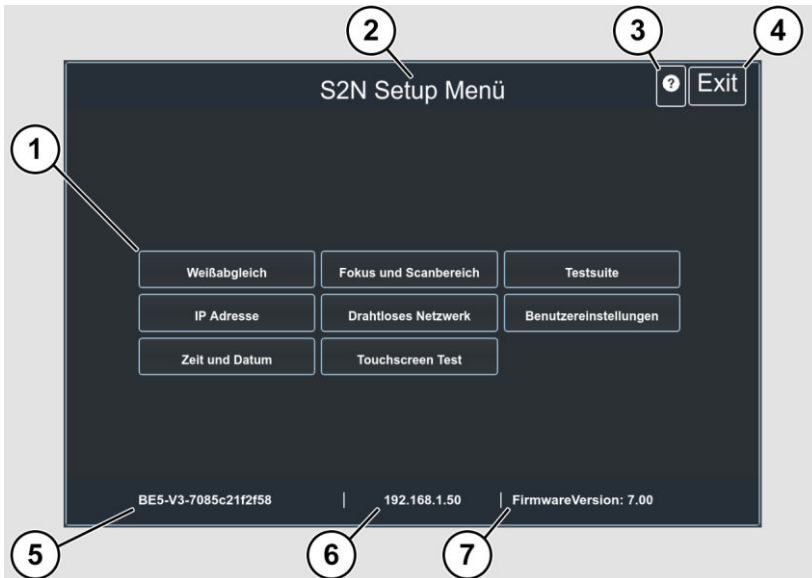
Übersicht Rückseite

Die folgende Abbildung zeigt die Rückseite des Scanners.



| Nr. | Benennung |
|-----|---|
| 1 | Hauptschalter |
| 2 | Anschlussbuchse 24 V DC für externes Netzteil |
| 3 | Anschlussbuchse für Fußschalter |
| 4 | Netzwerkanschlussbuchse |
| 5 | Wiederherstellungstaste |
| 6 | Halsabdeckung hinten, unten |
| 7 | Halsabdeckung hinten, oben |

Übersicht Bildschirmseite für das Setup-Menü

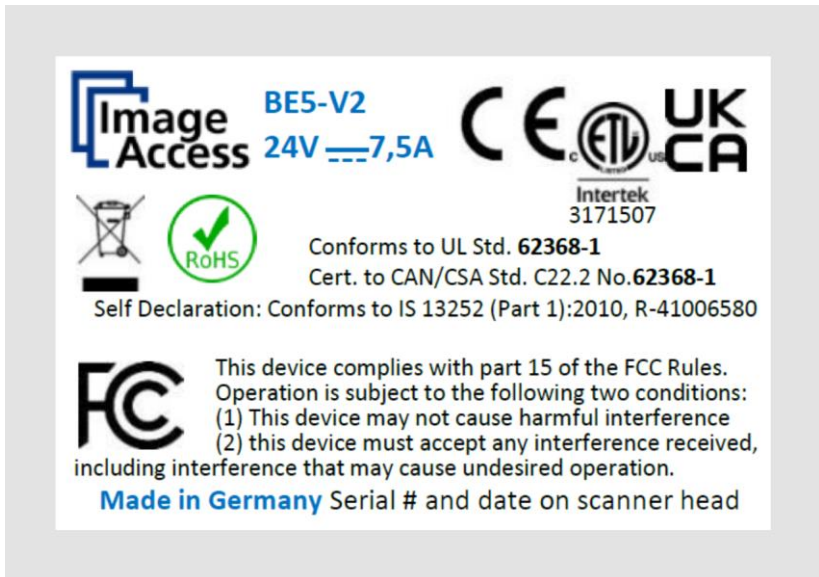


| Nr. | Benennung |
|-----|--|
| 1 | Schaltflächen und Parameter |
| 2 | Anzeige der Menübezeichnung |
| 3 | Anzeige der Onlinehilfe |
| 4 | Schaltfläche zum Verlassen des Setup-Menüs zum Startbild |
| 5 | Anzeige der Seriennummer |
| 6 | Anzeige der IP-Adresse |
| 7 | Anzeige der Firmware-Version |

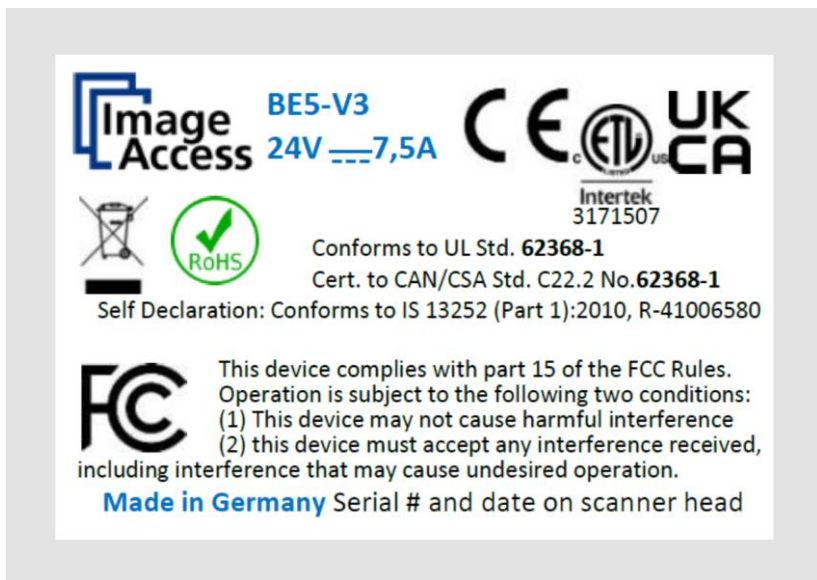
Leistungsschild

Das Leistungsschild ist auf der Rückseite des Scanners angebracht.

Die folgende Abbildung zeigt das Leistungsschild des Modells Bookeye® 5 V2.



Die folgende Abbildung zeigt das Leistungsschild des Modells Bookeye® 5 V3.



Seriennummer

Die Seriennummer des Scanners befindet an der Rückseite des Scannerkopfes. Halten Sie die Seriennummer bei Supportanfragen bereit.

Bedienoberflächen

Der Scanner kann auf fünf Wegen bedient werden.

- Über den Touchscreen und der ScanWizard Touch Bedienoberfläche.
- Über EasyScan oder eine Kundenanwendung.
- Über einen Standard-Webbrowser und die ScanWizard Client Bedienoberfläche.
- Über den optionalen Scan2Pad® Hot Spot.
- Über externe Scananwendungen.

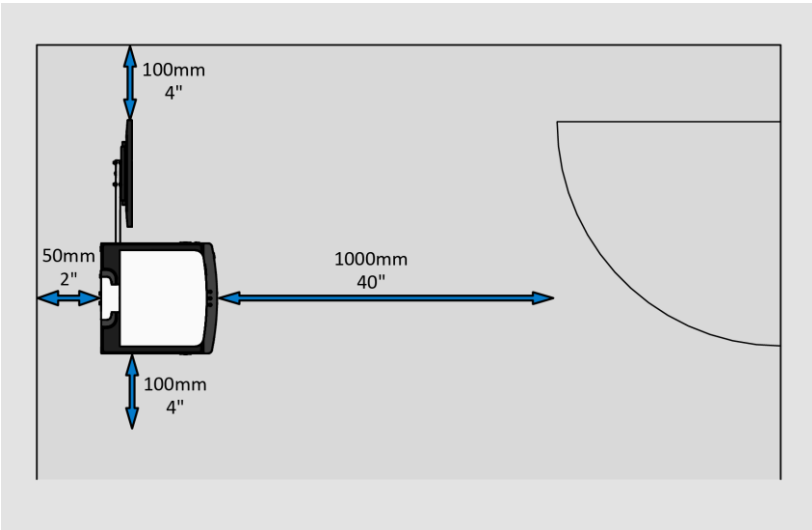
Aufstellort

Umgebungsbedingungen

Achten Sie beim Betrieb des Scanners auf eine gute Raumbelüftung, um die Betriebsbedingungen zu gewährleisten.

Der Aufbauort muss so gewählt werden, dass

- der Seitenabstand zwischen Scanner und Wand mindestens 100 mm beträgt,
- der Abstand zwischen Scanner-Rückseite und Wand mindestens 0 mm beträgt,
- der Abstand zu einer Tür oder einem Raumeingang mindestens einen Meter beträgt.



Stellen Sie den Scanner auf einen ebenen und tragfähigen Unterbau (mindestens vier Tischbeine). Die Tragfähigkeit des Unterbaus muss für das Gewicht des Scanners (mindestens 120 kg.) geeignet sein. Die Maße des Unterbaus müssen für die Stellfläche des Scanners passend dimensioniert sein (mindestens 90 cm x 180 cm).

- ❗ Nach dem Wechsel von kalter zu warmer Umgebung sollte vor dem Einschalten mindestens eine Stunde zur Anpassung des Scanners an die Umgebungstemperatur vergehen.

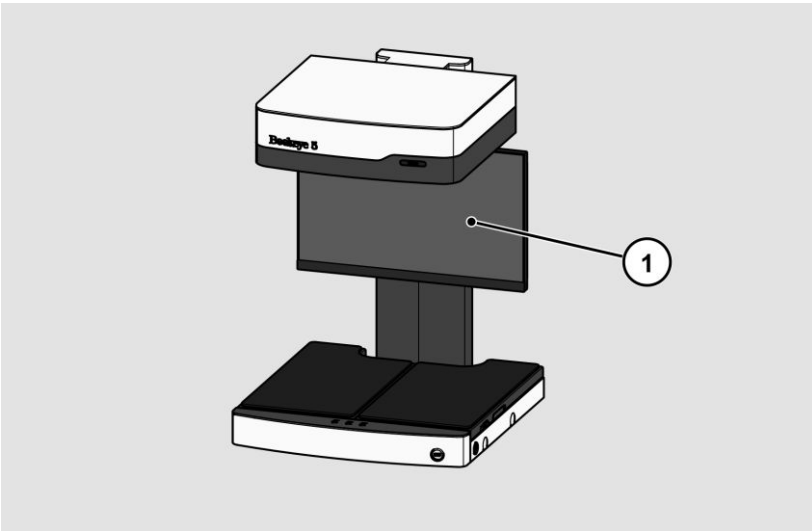
Beim Wechsel des Scanners von kalter zu warmer Umgebung kann sich im Gehäuseinneren Kondensationsfeuchtigkeit bilden.

Diese verschwindet, wenn sich die Gehäusetemperatur an die Umgebungstemperatur angepasst hat. Kondensationsfeuchtigkeit kann zu schlechten Scanergebnissen führen oder sogar den Scanner beschädigen.

- ❗ Vermeiden Sie die direkte Beleuchtung der Scanfläche mit Sonnenlicht oder starkem, gebündeltem Licht. Lichtquellen, durch die auf der Scanfläche scharf konturierte Schatten erzeugt werden, sollten ebenfalls vermieden werden. Derartige Lichtquellen können das Scanergebnis negativ beeinflussen.

Der Scanner ist ein offenes System mit einer integrierten Beleuchtung der Scanfläche. Bei einem offenen System wird das Umgebungslicht zu dem Scanner eigenen Licht addiert, das von der Kamera „gesehen“ wird. Das empfohlene Lichtszenario am Aufstellort des Scanners lässt sich durch folgende Kriterien beschreiben: Der Standort wird nicht durch Tageslicht beleuchtet. Der Standort ist gleichmäßig durch eine Deckenbeleuchtung mit Leuchtstofflampen ausgeleuchtet, die über elektronische Vorschaltgeräte verfügen. Die durch die Deckenbeleuchtung erzeugte Helligkeit auf der Scanfläche beträgt zwischen 300 und 800 Lux. Die Beleuchtung sollte keine Schatten auf der Scanfläche erzeugen. Die Helligkeitsschwankung auf der Scanfläche sollte unter 20% liegen. Leuchtstofflampen ohne elektronische Vorschaltgeräte können ein Flackern erzeugen, das die doppelte Frequenz der Netzspannung (100 Hz oder 120 Hz) hat. Das Gleiche gilt für bestimmte einfache LED-Leuchten. Ist die Intensität dieses Lichts zu hoch, können vertikale Streifen sichtbar werden. Tageslicht (Sonnenlicht) führt zu Überbelichtung im Bild. Direktes Scheinwerferlicht auf der Scanfläche verändert die Farbe im Bild. Die integrierte Weißabgleichfunktion des Scanners kompensiert die Einflüsse von externem Licht. Nach einer Änderung der Umgebungslichtsituation ist es empfehlenswert, einen Weißabgleich durchzuführen.

Monitorpositionen





Der Scanner wird mit einem separat verpackten Touchscreen-Monitor ausgeliefert.



Dieser wird zur Scannerbedienung über die Bedienoberfläche ScanWizard verwendet.

Bitte folgen Sie dazu den Anweisungen der mitgelieferten Montageanleitung.

Setup vorbereiten

Spannungsversorgung anschließen



|  WARNUNG | |
|--|--|
|  | <p>Gefahr eines elektrischen Schlags durch falschen Anschluss.</p> <ul style="list-style-type: none"> ➤ Stellen Sie sicher, dass die Netzsteckdose den lokalen Vorschriften entsprechend geerdet ist. |

|  VORSICHT | |
|---|---|
|  | <p>Falsches Verlegen der Anschlusskabel kann zum Stolpern führen, Knochenbrüche, Prellungen und Quetschungen können die Folge sein.</p> <ul style="list-style-type: none"> ➤ Verlegen Sie die Anschlusskabel so, dass niemand darüber stolpern kann. |

Um die Spannungsversorgung anzuschließen, gehen Sie wie folgt vor:

- Stellen Sie sicher, dass der Hauptschalter des Scanners ausgeschaltet ist (0-Stellung).
- Verwenden Sie ausschließlich das im Lieferumfang enthaltene Netzteil und Spannungsversorgungskabel.
- Stellen Sie sicher, dass das Spannungsversorgungskabel unbeschädigt ist.
- Schließen Sie den Niederspannungsstecker an den zugehörigen DC Anschluss auf der Rückseite des Scanners an.
- Schließen Sie den Netzstecker des Netzteils an eine Netzsteckdose mit geeigneter Spannung an. (100–240 V AC)



Netzwerkverbindung herstellen

|  VORSICHT | |
|---|---|
|  | <p>Falsches Verlegen der Anschlusskabel kann zum Stolpern führen, Knochenbrüche, Prellungen und Quetschungen können die Folge sein.</p> <ul style="list-style-type: none">➤ Verlegen Sie die Anschlusskabel so, dass niemand darüber stolpern kann. |

Um die Netzwerkverbindung herzustellen, gehen Sie wie folgt vor:

- Schließen Sie einen Stecker des mitgelieferten Netzwerkkabels an die Netzwerkanschlussbuchse auf der Rückseite des Scanners an.
- Schließen Sie den zweiten Stecker an die Netzwerkanschlussbuchse eines vorhandenen Netzwerks an.

Fußschalter anschließen

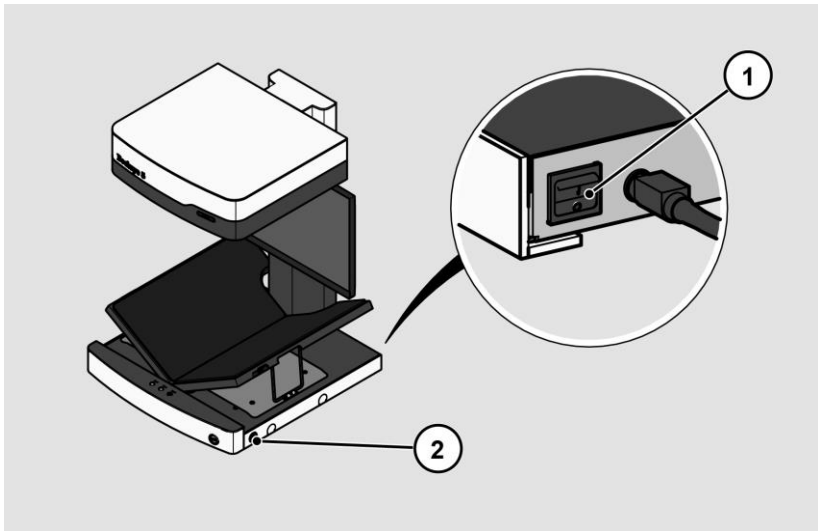
|  VORSICHT | |
|---|---|
|  | <p>Falsches Verlegen der Anschlusskabel kann zum Stolpern führen, Knochenbrüche, Prellungen und Quetschungen können die Folge sein.</p> <ul style="list-style-type: none">➤ Verlegen Sie die Anschlusskabel so, dass niemand darüber stolpern kann. |

- Schließen Sie den Stecker des Fußschalters an die Anschlussbuchse für Fußschalter auf der Rückseite des Scanners an.

Scanner einschalten

Um den Scanner einzuschalten, gehen Sie wie folgt vor:

- Drücken Sie den HAUPTSCHALTER (1) auf der Rückseite in die Stellung "I".



Der Scanner ist im Stand-by-Betrieb.

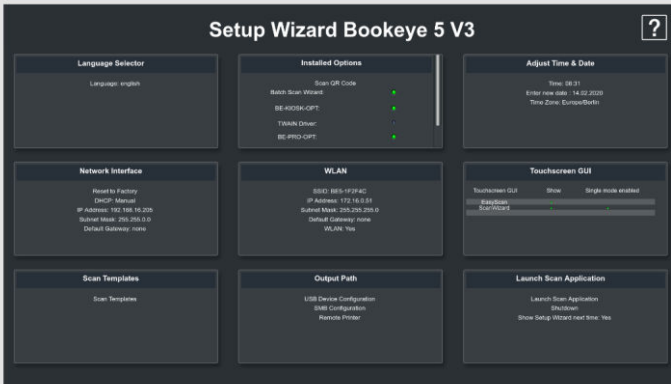
Um den Stand-by-Betrieb zu verlassen, gehen Sie wie folgt vor:

- Drücken Sie die POWER-Taste (2).

Die die POWER-Taste leuchtet blau.

Setup vorbereiten

Nach einer kurzen Wartezeit wird auf dem Touchscreen der Setup Wizard angezeigt.

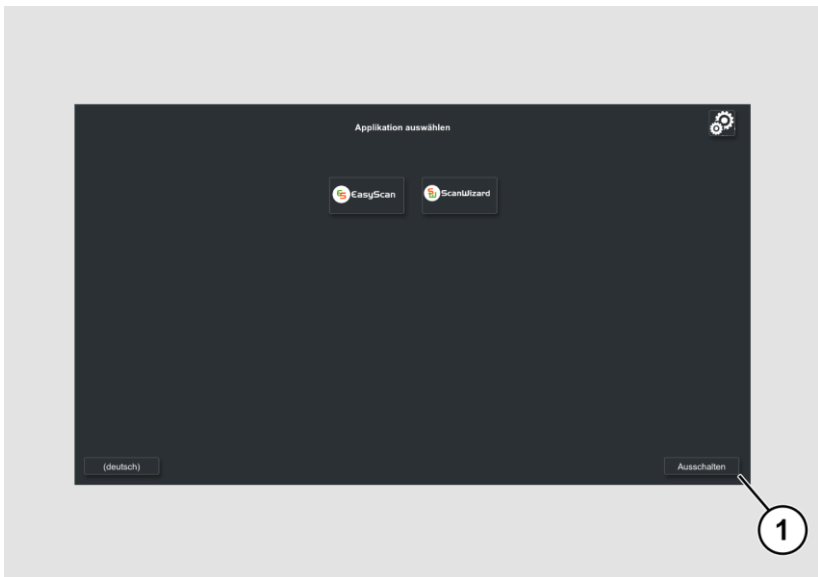


Scanner ausschalten

Um den Scanner nach dem Durchführen des Setups in den Stand-by-Betrieb zu schalten, gehen Sie wie folgt vor:

- Tippen Sie auf der Bildschirmseite "Applikation auswählen" auf AUSSCHALTEN (1).

Sie können auch die POWER Taste kurz drücken, um in dieses Menü zu gelangen. Dabei dürfen Sie die POWER Taste keinesfalls länger als 5 Sekunden drücken, da der Scanner sonst hart abschaltet.



- Bestätigen Sie mit JA.

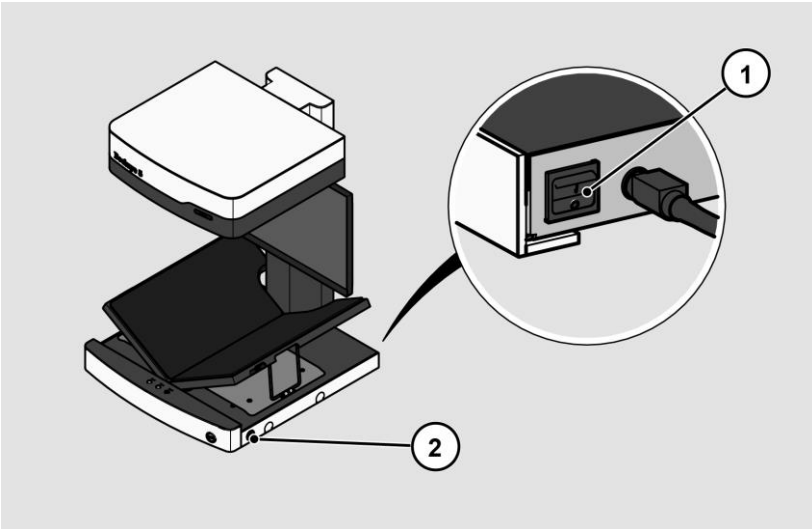
Der Scanner fährt herunter. Dieser Vorgang kann bis zu ca. 40 Sek. dauern.

Der Scanner ist im Stand-by-Betrieb.

Setup vorbereiten

Wenn Sie den Scanner für längere Zeit nicht benötigen, können Sie den Stromverbrauch weiter reduzieren, indem Sie die Stand-By Stromversorgung ausschalten. Dazu gehen Sie wie folgt vor:

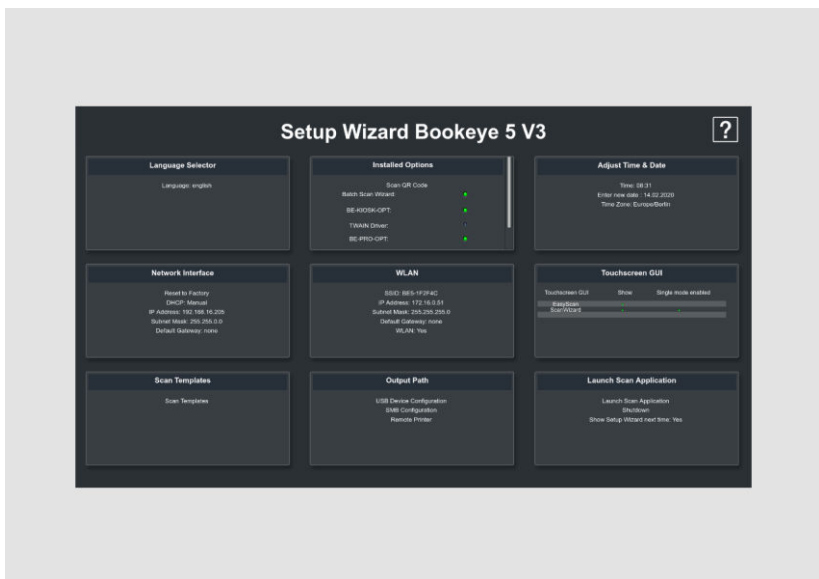
- Stellen Sie sicher, dass der Scanner im Stand-by-Betrieb ist.
- Drücken Sie den HAUPTSCHALTER (1) in die Stellung "0".



Setup durchführen

Setup Wizard

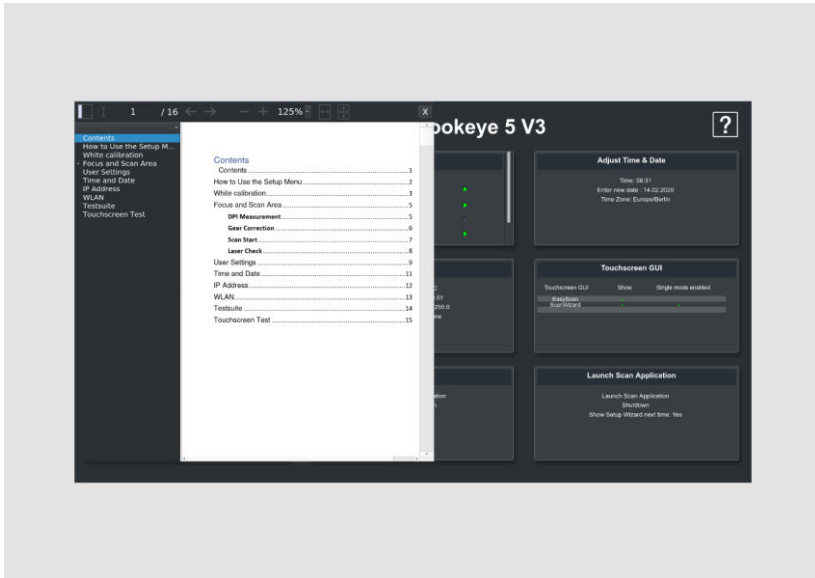
Der Setup Wizard wird sofort nach Abschluß des Startvorgangs am Touchscreen angezeigt.



Der Setup Wizard ermöglicht es dem Benutzer bei der Erstinstallation eines Scan2Net Scanners die wichtigsten Einstellungen am Touchscreen durchzuführen. Nachdem der Setup Wizard erfolgreich durchlaufen ist, kann mit dem Scanner ohne weitere Einstellungen sofort gearbeitet werden.

Setup durchführen

Alle Bedienoberflächen des Setup Wizard sind in der Online-Hilfe beschrieben.



Um den Setup Wizard zu verlassen müssen Sie ihn in der Kachel LAUNCH SCAN APPLICATION deaktivieren.

Der Start des Setup Wizard nach dem Hochfahren des Scanners kann im Abschnitt GERÄT EINSTELLEN von Scan2net reaktiviert werden.

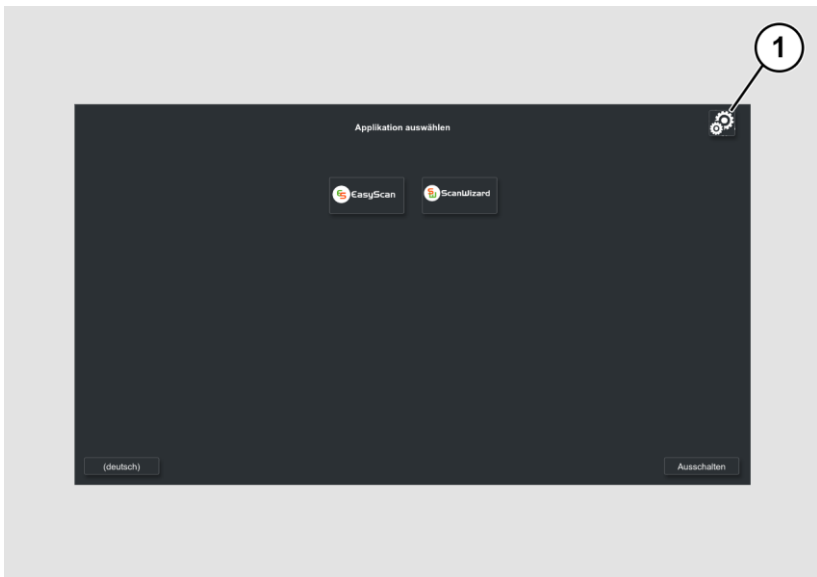
- Öffnen Sie eine Registerkarte in einem Webbrowser und geben die dem Scanner zugewiesene IP-Adresse in der Adresszeile ein.
- Das Scan2Net-Fenster wird angezeigt.
- Klicken Sie auf die Schaltfläche GERÄT EINSTELLEN und dann auf die Schaltfläche POWERUSER.
- Geben Sie "Poweruser" als Anmeldenname und Kennwort ein.
- Wählen Sie die Schaltfläche SETUP WIZARD im Menü "Administrative Einstellungen".
- Wählen Sie abschließend im Menü "Setup Wizard" die Option JA.

Kalibrationen durchführen

Setup-Menü aktivieren

Um das Setup-Menü zu aktivieren, müssen Sie sich anmelden. Gehen Sie dazu wie folgt vor:

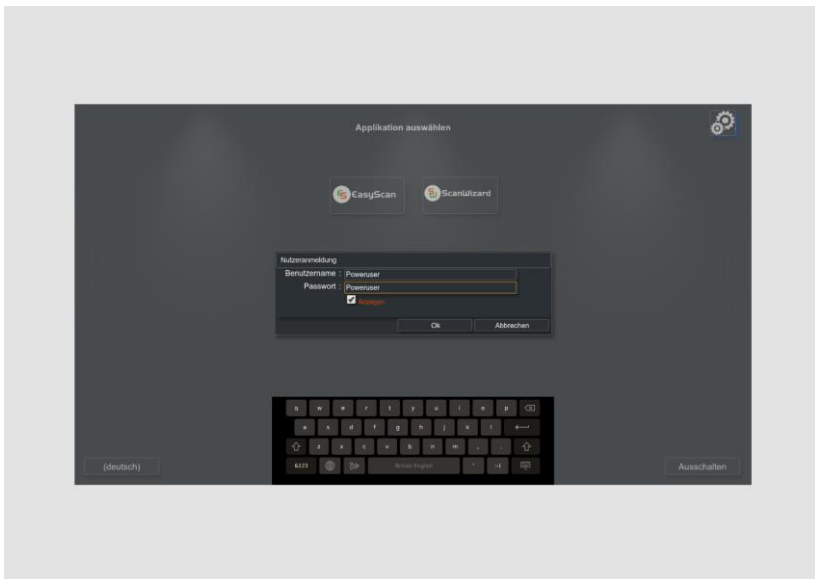
- Tippen Sie auf das GETRIEBESYMBOL (1).



Kalibrationen durchführen

Das Login-Fenster wird angezeigt.

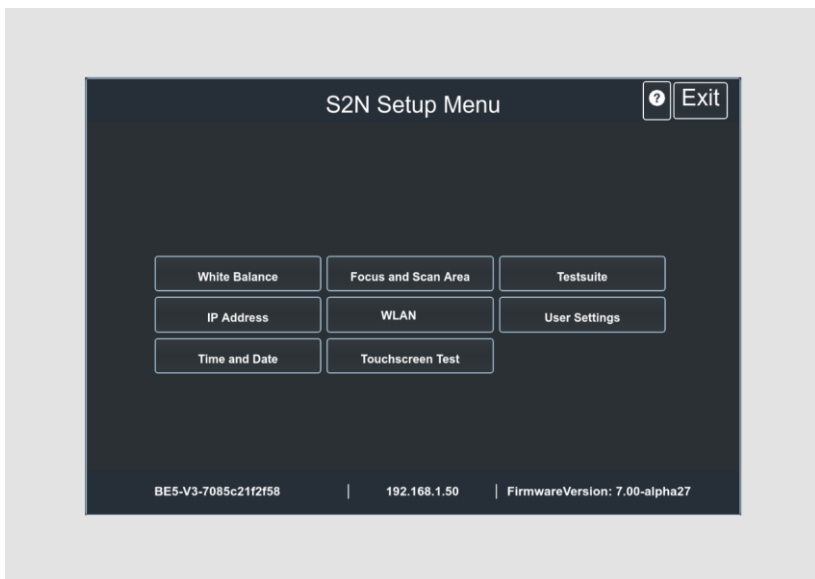
- Geben Sie im Login-Fenster die Anmeldedaten ein.
- Tippen Sie hierzu mit dem Finger auf das entsprechende Eingabefeld.
- Die Bildschirmtastatur wird angezeigt.
- Geben Sie in beiden Eingabefeldern "Poweruser" ein.
- Beachten Sie bei der Eingabe die Groß- und Kleinschreibung.



- Um die Anmeldung abzuschließen, tippen Sie auf OK.

Die Bildschirmseite "S2N Setup Menü" wird angezeigt.

Übersicht Bildschirmseite für das Setup-Menü

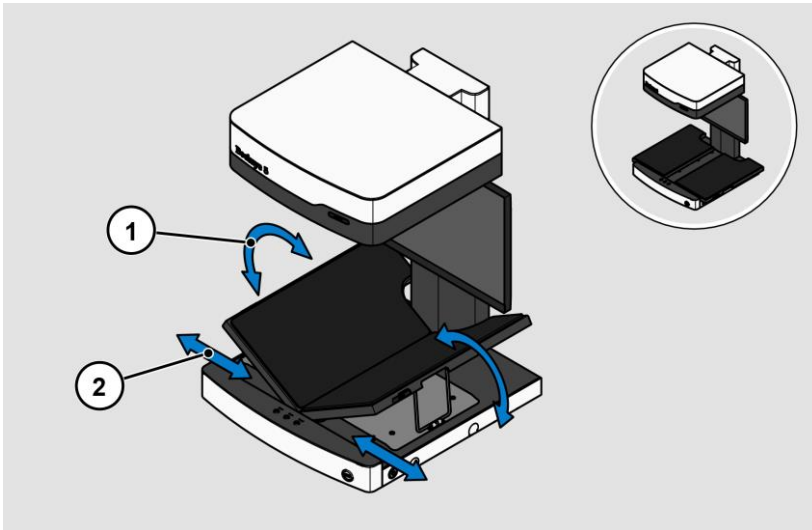


| | |
|------------------------|--|
| Weißabgleich: | Anzeige des Untermenüs "Weißabgleich" |
| Fokus und Scanbereich: | Anzeige des Untermenüs "Fokus und Scanbereich" |
| Testsuite: | Anzeige des Untermenüs "Testsuite" |
| IP-Adresse: | Anzeige des Untermenüs "IP-Adresse" |
| WLAN: | Anzeige des Untermenüs "WLAN" |
| Benutzereinstellungen: | Anzeige des Untermenüs "Benutzereinstellungen" |
| Zeit und Datum: | Anzeige des Untermenüs "Zeit und Datum" |
| Touchscreen Test: | Anzeige des Untermenüs "Touchscreen Test" |

- Um auf der Bildschirmseite "S2N Setup Menü" ein Untermenü auszuwählen, tippen Sie mit dem Finger auf die entsprechende Schaltfläche der Bildschirmseite.
- Alle Benutzeroberflächen des Setup-Menüs sind in der Online-Hilfe beschrieben.

Buchwippe

Der Bookeye® 5 V2/V3 ist mit einer Buchwippe ausgestattet. Die Buchwippe kann in zwei Modi, in flacher Position (180 Grad) oder in V-Position (120 Grad), verwendet werden.



Die V-Stellung wird für sehr empfindliche, alte Bücher und Dokumente empfohlen. Der Öffnungswinkel zwischen den Buchwippenplatten beträgt 140 Grad. Wenn die Buchwippen in die V-Stellung angehoben werden, werden sie auf jeder Seite von einem Stützbein gehalten. In der "V"-Position können die Platten auch horizontal auseinandergeschoben werden. Der geringe Öffnungswinkel strapaziert die Buchbindung nur minimal.

Die Buchwippenplatten können horizontal auseinandergeschoben werden. Der größtmögliche Abstand zwischen den Platten beträgt 100 mm. Diese Position eignet sich besonders zum Scannen von gebundenen Vorlagen.

Zusätzliche Scantasten

Die Scansequenz kann auch durch Drücken einer der zwei, jeweils an den Seiten der Buchwippenteller angebrachten, blauen Scantasten oder durch die Scantaste auf dem Bedienpult gestartet werden.

Systemwiederherstellung

Solid State Disk Softwarefehler

Das Dateisystem und das Linux-Betriebssystem eines Scan2Net-Scanners sind sehr robust und fehlertolerant. Das Dateisystem ist in der Lage, sich selbst zu reparieren, auch wenn das System während eines Festplattenschreibvorgangs die Stromversorgung verliert, was mit ziemlicher Sicherheit jeden Computer auf Windows-, Android- oder MAC-Betriebssystem-Basis beschädigen würde. Dennoch kann es unter bestimmten Umständen vorkommen, dass die Scan2Net Linux-Software auf der SSD beschädigt wird. Unerwartete Stromausfälle, hartes Abschalten über den Hauptnetzschalter ohne vorheriges kontrolliertes Herunterfahren und andere unerwartete Unterbrechungen des Betriebssystems können zu dieser Art von Störungen führen. Darüber hinaus stellt jede unkontrollierte Unterbrechung einer Firmware-Update-Prozedur oder anderer Funktionen, bei denen auf den Hauptspeicher (SSD) geschrieben wird, ein potenzielles Risiko für die Unversehrtheit der Firmware auf der SSD dar. Das Scan2Net-Betriebssystem eines jeden WideTEK®- oder Bookeye®-Scanners ist Linux basiert und obwohl es sehr selten vorkommt, kann Linux wie jedes andere Betriebssystem beschädigt werden.

Wenn das Linux-Betriebssystem oder andere Teile der SSD beschädigt sind, besteht nach wie vor keine Notwendigkeit, die SSD zu ersetzen, zumindest nicht vor der einmaligen Durchführung des Wiederherstellungsverfahrens. Diese Wiederherstellungsprozeduren ähneln den Prozeduren, die notwendig sind, um andere Betriebssysteme in einem früheren Zustand zu versetzen.


Wiederherstellungspunkte


Es sind bis zu zwei Sicherungskopien des Scan2Net Linux-Betriebssystems auf der internen SSD gespeichert. Die erste Kopie wird während der Herstellung erstellt. Dies ist der Wiederherstellungspunkt mit der Bezeichnung "Werkseinstellungen". Die zweite kann jederzeit vom Benutzer erstellt werden. Dies ist der Wiederherstellungspunkt mit der Bezeichnung "Benutzereinstellungen".

Systemwiederherstellung auf Werkseinstellungen

Die Wiederherstellungsprozedur ist ein einfacher Prozess:

| Schritt | Aktion |
|---------|--|
| 1 | Schalten Sie den Scanner entweder über den Touchscreen, über die aktuell verwendete Scan2Net-Anwendung oder durch Drücken der POWER-Taste aus. Schaltet das Gerät nicht in den Stand-by-Betrieb, halten Sie die POWER Taste länger als 5 Sekunden gedrückt, um den Scanner hart in den Stand-by-Betrieb zu schalten. Lässt sich das Gerät nicht hart in den Stand-by-Betrieb schalten, drücken Sie den HAUPTSCHALTER in die Stellung "0" um den Scanner auszuschalten. |

-  Vergewissern Sie sich, dass der nachfolgende Prozess nicht durch einen Hard-Shutdown oder einen Stromausfall unterbrochen wird. Wenn dieser Prozess unterbrochen wird, ist ein Verlust des Systemwiederherstellungspunktes möglich, so dass die SSD physisch ersetzt werden muss.

-  Der folgende Prozess kann vom Benutzer nicht beeinflusst werden.

| Schritt | Aktion |
|---------|---|
| 2 | Vergewissern Sie sich, dass die Hauptstromversorgung eingeschaltet ist und der Scanner sich im Stand-by-Betrieb befindet. |
| 3 | Drücken und halten Sie die rote WIEDERHERSTELLUNGSTASTE an der Rückseite des Scanners vor dem Einschalten! Schalten Sie den Scanner über die die POWER-Taste ein. Hinweis: Während des Einschaltvorgangs muss die WIEDERHERSTELLUNGSTASTE so lange gedrückt und gehalten werden, bis sie dauerhaft aufleuchtet! |
| 4 | Die Wiederherstellung des Filesystems beginnt sofort. Dieser Vorgang dauert etwa 1 - 2 Minuten. Zum Abschluss der Wiederherstellung führt der Scanner automatisch einen Neustart durch. |

Systemwiederherstellung der Benutzereinstellungen

Systemwiederherstellungspunkt setzen

| Schritt | Aktion |
|---------|--|
| 1 | Öffnen Sie eine Registerkarte in einem Webbrowser und geben Sie die IP-Adresse des Scanners ein. |
| 2 | Das Scan2Net-Fenster wird angezeigt. |
| 3 | Klicken Sie auf GERÄT EINSTELLEN und dann auf POWERUSER. |
| 4 | Geben Sie "Poweruser" als Benutzername und Passwort ein. |
| 5 | Wählen Sie SYSTEMWIEDERHERSTELLUNG im Menü "RÜCKSETZUNGEN & STANDARDWERTE". |
| 6 | Wählen Sie WIEDERHERSTELLUNGSPUNKT SETZEN. |

Bitte warten Sie, bis der Vorgang abgeschlossen ist und die Meldung READY angezeigt wird. Der gesamte Vorgang dauert etwa 1 - 2 Minuten.

Systemwiederherstellung

| Schritt | Aktion |
|---------|--|
| 1 | Öffnen Sie eine Registerkarte in einem Webbrowser und geben Sie die IP-Adresse des Scanners ein. |
| 2 | Das Scan2Net-Fenster wird angezeigt. |
| 3 | Klicken Sie auf GERÄT EINSTELLEN und dann auf POWERUSER. |
| 4 | Geben Sie "Poweruser" als Benutzername und Passwort ein. |
| 5 | Wählen Sie SYSTEMWIEDERHERSTELLUNG im Menü "RÜCKSETZUNGEN & STANDARDWERTE". |
| 6 | Wählen Sie SYSTEMWIEDERHERSTELLUNG AUSFÜHREN. |

Das Gerät wird sofort neu gestartet. Anschließend wird die Systemwiederherstellung durchgeführt. Dieser Vorgang dauert etwa 1 - 2 Minuten. Zum Abschluss der Prozedur führt das Gerät einen zweiten Neustart des wiederhergestellten Systems aus.


Ende der Systemwiederherstellungsprozedur.

Reinigung

Um den Scanner in gutem Betriebszustand zu halten, stellen Sie sicher, dass er frei von Staub, Tinte, Fett und anderen Verunreinigungen ist. Bei den Scannern handelt es sich um hochauflösende optische Instrumente mit hochwertigen Glasteilen. Da ein Scanner höherer Qualität kleinere Schmutz- und Staubpartikel besser sichtbar macht als ein Scanner geringerer Qualität, muss besonders darauf geachtet werden, dass alle Teile und insbesondere alle Glasteile so sauber wie möglich gehalten werden.

Die Reinigungsintervalle werden durch die Scannerumgebung und die Art der gescannten Dokumente sowie die Nutzungshäufigkeit bestimmt. Der Scanner sollte unter den folgenden Umständen gereinigt werden.

- Wenn sporadische oder häufige Probleme mit der Bildqualität auftreten.
- Wenn sporadische oder häufige Beschneide-Probleme auftreten, obwohl das Dokument im richtigen Bereich des Scanbereichs liegt.

 Um einen elektrischen Schlag und andere potenzielle Schäden zu vermeiden, stellen Sie sicher, dass der Scanner ausgeschaltet und vom Netz getrennt ist, bevor Sie ihn reinigen. Lassen Sie kein Wasser in den Scanner eindringen.

Eine ordnungsgemäße allgemeine Reinigung sollte Folgendes umfassen:

- Verwenden Sie einen elektrischen Staubsauger, um alle Teile von Staub zu befreien, bevor Sie mit der Reinigung anderer Teile des Produkts fortfahren. Achten Sie darauf, dass Sie keine Teile mit dem Staubreinigungsschlauch berühren.
- Reinigen Sie die Außenfläche des Produkts mit einem feuchten Tuch. Befeuchten Sie das Tuch und wringen Sie es so weit wie möglich aus. Die besten Ergebnisse werden mit einem Mikrofasertuch erzielt.
- Die Glasflächen des Scanners sollten nur mit Hilfe eines weichen und fusselfreien Tuches gereinigt werden.
- Verwenden Sie nur bei Bedarf eine milde Seifen- und Wasserlösung. Verwenden Sie keine scheuernden Reinigungsmittel.
- Wischen Sie das Produkt mit einem weichen, fusselfreien Tuch trocken. Seien Sie besonders vorsichtig bei der Reinigung des Touchscreens.

Technische Daten

Optisches System

| | |
|----------------------------|---|
| Maximaler Scanbereich (V2) | 460 × 620 mm, 14 % größer als DIN A2 |
| Maximaler Scanbereich (V3) | 390 × 480 mm, 50 % größer als DIN A3 |
| Scanner Auflösung | 400 × 400 dpi (optional 600 × 600 dpi) |
| Pixelgröße | 9,3 × 9,3 µm |
| Kleinste Dokumentengröße | 100 × 100 mm |
| Kamera | CCD Zeilensensor, 22.500 Pixel (11.000 Abtastzeilen entspricht einer 245 MPixel Matrixkamera) |
| Live Vorschau Kamera | CMOS-Matrix, Flächensensor |
| Farbtiefe | 48 Bit Farbe, 16 Bit Graustufen |
| Scan Modi | 24 Bit Farbe, 8 Bit Graustufen Bitonal, Halbton |
| Dateiformate | Multipage PDF (PDF/A) und TIFF, JPEG, JPEG 2000, PNM, PNG, BMP, TIFF (Raw, G3, G4, LZW, JPEG), AutoCAD DWF, JBIG, DjVu, DICOM, PCX, Postscript, EPS, Raw data etc. |

Elektrische Spezifikationen

Externe Spannungsversorgung

| | |
|---------------------------|-----------------------------------|
| Spannung | 100 - 240 V AC |
| Frequenz | 47 - 63 Hz |
| Betriebstemperatur | 0 bis 40 °C |
| Relative Luftfeuchtigkeit | 20 bis 80 % (nicht kondensierend) |
| ECO Standard | CEC Level VI |

Scanner

| | |
|----------|------------|
| Spannung | 24 V DC |
| Strom | Max. 7,5 A |

Beleuchtungssystem

| | |
|-------------------------|--|
| Lichtquelle | Weißer LEDs, geprüft gemäß IEC 62471, keine UV /IR Strahlung |
| Aufwärmzeit | keine |
| Temperatur-Abhängigkeit | keine |
| Lebensdauer | 50.000 Stunden (typ.) LEDs sind durch die erweiterte Garantieoption abgedeckt. |

Leistungsaufnahme

| | |
|------------------------|---------|
| Ruhemodus | < 0,5 W |
| Stand-by | 1,5 W |
| Scanbereit, Monitor an | 40 W |
| Scannen | 110 W |

Abmessungen und Gewicht Bookeye® 5 V2

| | |
|---|--------------------|
| Aussenabmessungen des Scanners (H x B x T) | 720 x 655 x 645 mm |
| Gewicht des Scanners | 33 kg |
| Abmessungen der Transportbox (H x B x T) | 910 x 800 x 800 mm |
| Gesamtgewicht, versandfertig | 50 kg |

Abmessungen und Gewicht Bookeye® 5 V3

| | |
|---|--------------------|
| Aussenabmessungen des Scanners (H x B x T) | 720 x 510 x 540 mm |
| Gewicht des Scanners | 29 kg |
| Abmessungen der Transportbox (H x B x T) | 800 x 630 x 720 mm |
| Gesamtgewicht, versandfertig | 43 kg |

Umgebungsbedingungen

| | |
|----------------------------------|--|
| Umgebungstemperatur beim Betrieb | 5 bis 40 °C |
| Lagerungstemperatur | 0 bis 60 °C |
| Relative Luftfeuchtigkeit | 20 bis 80 % (nicht kondensierend) |
| Umgebungsleuchtdichte | < 800 lux |
| Geräuschentwicklung | < 55 dB(A) (Glasplattenmotor aktiv) < 42 dB(A) (Scannen) < 33 dB(A) (Stand-by) |

Ende des Dokumentes

Weitere Buchscanner Bookeye® 5 V2/V3 - Dokumentation

Um die bestmöglichen Ergebnisse mit Ihrem Bookeye® 5 V2/V3 Buchscanner zu erzielen und um die Bedienung vollständig zu verstehen, sollten Sie immer die aktuellste Version der Handbücher, Anleitungen und anderer Produktdokumentation haben. Die gedruckte Version könnte bereits veraltet sein. Über den jeweils hier abgebildeten QR-Code oder Hyperlink können Sie überprüfen, ob Ihre Produktdokumentation vollständig und auf dem neuesten Stand ist. Die Dokumente sind in englischer, deutscher, spanischer und französischer Sprache verfügbar.

BE5-V2

<https://www.imageaccess.de/?page=ScannersBE5-V2Documentation&lang=de>



BE5-V3

<https://www.imageaccess.de/?page=ScannersBE5-V3Documentation&lang=de>

