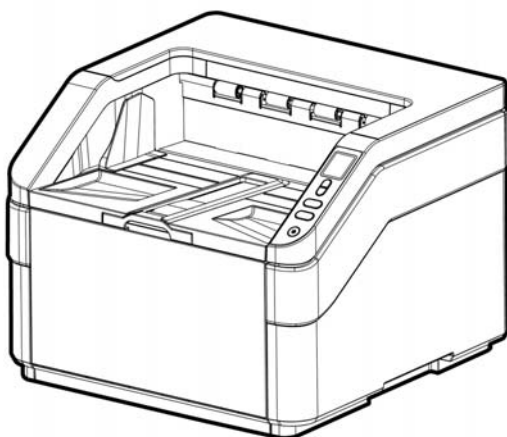


Avision

Einzug-Scanner

Kurz-Betriebsanleitung



Regulatory model: FT-1907B

Avision Inc.

Warenzeichen

Microsoft ist ein eingetragenes Warenzeichen der Microsoft Corporation.

Windows, Windows Vista, Windows 7, Windows 8 und Windows 10 sind Warenzeichen der Microsoft Corporation.

IBM, IBM PC, sind eingetragene Warenzeichen der International Business Machines Corporation.

Alle anderen Produktnamen und Warenzeichen sind das Eigentum ihrer jeweiligen Inhaber.

Urheberschutzrechte

Alle Rechte vorbehalten. Vervielfältigung, Übertragung, Abschrift, Speicherung in Datenbanken und Übersetzung in andere Sprachen und Computersprachen in jedweder Form und Ausrüstung, sei es elektronisch, mechanisch, magnetisch, optisch, chemisch, manuell oder auf sonstige Weise ohne die vorherige schriftliche Genehmigung von Avison Inc. verboten.

Eingescannte Materialien unterliegen vielleicht dem Schutz durch Staatsgesetze oder andere Kodizes. Der Kunde allein trägt die Verantwortung für den Umgang mit Scanvorlagen.

Garantiebestimmungen

Die Informationen in diesem Dokument sind steten Änderungen, die nicht zuvor angekündigt werden müssen, unterworfen.

Der Hersteller übernimmt keine wie immer geartete Verantwortung in Bezug auf die vorliegenden Handbücher, einschließlich, doch nicht beschränkt auf Garantie der Handelstauglichkeit und Tauglichkeit für bestimmte Zwecke.

Der Hersteller kann für Fehler in diesem Handbuch, Unfall- oder Folgeschäden in Zusammenhang mit der Bereitstellung, Leistung oder Benutzung dieser Dokumentationsmaterialien nicht haftbar gemacht werden.

**FCC-Erklärung (Federal Communications Commission)
Abschnitt 15**

Nach Prüfung des Produkts wurde festgestellt, dass es entsprechend Abschnitt 15 der FCC-Vorschriften den Grenzwerten für ein digitales Gerät der Klasse A entspricht. Der Betrieb unterliegt den folgenden zwei Bedingungen: (1) Dieses Gerät darf keine Störungen verursachen, und (2) das Gerät muss alle Interferenzen aufnehmen können, auch solche, die einen unerwünschten Betrieb zur Folge haben.

Die Grenzwerte für digitale Geräte der Klasse A gemäß den FCC-Vorschriften dienen zum ausreichenden Schutz vor Störungen, wenn das Gerät in Geschäftsräumen benutzt wird. Dieses Gerät erzeugt und verwendet Hochfrequenzenergie und kann diese auch abstrahlen. Wenn es nicht entsprechend des Benutzerhandbuchs installiert und benutzt wird, kann es Störungen in anderen Geräten verursachen. Solche Störungen müssen auf Kosten des Benutzers beseitigt werden.



European Union Regulatory Notice

Produkte mit dem CE-Zeichen entsprechen den folgenden EU-Richtlinien:

- Niederspannungsrichtlinie 2014/35/EC
- Richtlinie zur elektromagnetischen Verträglichkeit 2014/30/EC
- Richtlinie 2011/65/EG zur Beschränkung der Verwendung bestimmter gefährlicher Stoffe (RoHS)

Die CE-Einhaltung dieses Produktes ist gegeben, wenn es mit dem von Avison bereitgestellten, korrekt mit dem CE-Zeichen versehenen Netzteil betrieben wird.

Dieses Produkt erfüllt die Klasse A-Grenzwerte der EN 55022 und EN 55024, die Sicherheitsanforderungen der EN 60950 sowie die Anforderungen der EN 50581 über die Beschränkung der Verwendung bestimmter gefährlicher Stoffe.

* Dieses Gerät ist als LED produkt der Klasse 1 zertifiziert.

CE Warnung

Dies ist ein Produkt der Klasse A. Beim Betrieb des Geräts in häuslichen Umgebungen können schädliche Interferenzen auftreten. Die Beseitigung dieser Interferenzen geht zu Lasten des Benutzers.

Entsorgung von Elektrogeräten durch Benutzer in privaten Haushalten in der EU



Dieses Symbol auf dem Produkt oder dessen Verpackung gibt an, dass das Produkt nicht zusammen mit dem Restmüll entsorgt werden darf. Es obliegt daher Ihrer Verantwortung, das Gerät an einer entsprechenden Stelle für die Entsorgung oder Wiederverwertung von Elektrogeräten aller Art abzugeben (z.B. ein Wertstoffhof). Die separate Sammlung und das Recyclen Ihrer alten Elektrogeräte zum Zeitpunkt ihrer Entsorgung trägt zum Schutz der Umwelt bei und gewährleistet, dass sie auf eine Art und Weise recycelt werden, die keine Gefährdung für die Gesundheit des Menschen und der Umwelt darstellt. Weitere Informationen darüber, wo Sie alte Elektrogeräte zum recyceln abgeben können, erhalten Sie bei den örtlichen Behörden, Wertstoffhöfen oder dort, wo Sie das Gerät erworben haben.



System Voraussetzungen

CPU:	Intel® Core™ 2 Duo oder höher
Speicher:	32-bit: 2 GB 64-bit: 4 GB
Optisches Laufwerk:	DVD-ROM-Laufwerk
USB-Port:	USB 3.0 (kompatibel mit USB 2.0/1.1)
Unterstützte Betriebssystem:	Microsoft Windows 10 ((32-bit/64-bit), Windows 8.x (32-bit/64-bit), Windows 7, Windows Vista, Windows XP(SP3)

Hinweise zur Produktsicherheit

Bitte lesen Sie diese Anweisungen aufmerksam durch und befolgen Sie sämtliche Anweisungen und Warnungen vor der Installation und Benutzung des Gerätes.

Folgende Kennzeichnungen in diesem Dokument sollen auf die Möglichkeit von Gefahren, Verletzungen und/oder Geräteschäden aufmerksam machen.

 WARNUNG	Zeigt potenziell gefährliche Situationen an, die bei Nichtbeachtung der Anweisungen ernsthafte oder sogar tödliche Verletzungen zur Folge haben können.
 ACHTUNG	Zeigt potenziell gefährliche Situationen, die bei Nichtbeachtung der Anweisungen leichtere bis mittlere Verletzungen oder Sachschäden zur Folge haben können.

WARNUNG

- Verwenden Sie nur das mit Ihrem Gerät gelieferte USB-Kabel; achten Sie darauf, dass das Kabel nicht verknotet, ausfranst, geklemmt, abgerieben oder eingeschnitten wird. Die Verwendung anderer USB-Kabel kann Brände, Stromschläge und Verletzungen zur Folge haben.
- Stellen Sie das Gerät nah genug an den Computer, sodass Sie das Schnittstellenkabel mühelos zwischen Gerät und Computer anschließen können.
- Gerät nicht an folgenden Orten aufstellen oder aufbewahren:
 - Im Freien
 - An sehr schmutzigen oder staubigen Orten, in der Nähe von Wasser oder Wärmequellen

- An Orten, die Stößen, Vibrationen, hohen Temperaturen oder hoher Feuchtigkeit, direktem Sonnenlicht, starken Lichtquellen oder schnellen Temperatur- oder Feuchtigkeitsänderungen ausgesetzt sind
- Verwenden Sie das Gerät nicht mit feuchten oder gar nassen Händen.
- Demontieren, modifizieren und reparieren Sie das Gerät oder die Geräteoption niemals eigenhändig, sofern dies nicht ausdrücklich in der Dokumentation der Anleitung erklärt ist. Andernfalls drohen Brand, Stromschläge und Verletzungen.
- Unter folgenden Bedingungen Gerät und USB-Kabel trennen und qualifiziertes Servicepersonal aufsuchen:
 - Flüssigkeit ist in das Gerät eingedrungen.
 - Ein Gegenstand ist in das Gerät gelangt.
 - Das Gerät ist heruntergefallen oder das Gehäuse wurde beschädigt.
 - Das Gerät arbeitet nicht normal (Rauch, komischer Geruch, ungewöhnliche Geräusche etc.) oder Sie bemerken eine deutliche Leistungsänderung.
- Trennen Sie Gerät und USB-Kabel vor der Reinigung.

ACHTUNG:

- Stellen Sie das Gerät nicht auf einen geneigten oder instabilen Untergrund. Das Gerät könnte herunterfallen und dabei Verletzungen verursachen.
- Stellen Sie keine schweren Gegenstände auf das Gerät. Andernfalls könnte das Gerät instabil werden und herunterfallen. Dies birgt auch Verletzungsgefahr.
- Bewahren Sie das mitgelieferte Netzkabel/USB-Kabel zur Vermeidung von Verletzungsgefahr außerhalb der Reichweite von Kindern auf.
- Halten Sie Plastikbeutel von kleinen Kindern fern bzw. entsorgen Sie sie; es besteht Erstickungsgefahr.
- Falls Sie das Gerät längere Zeit nicht benutzen werden, trennen Sie das USB-Kabel vom Computer.

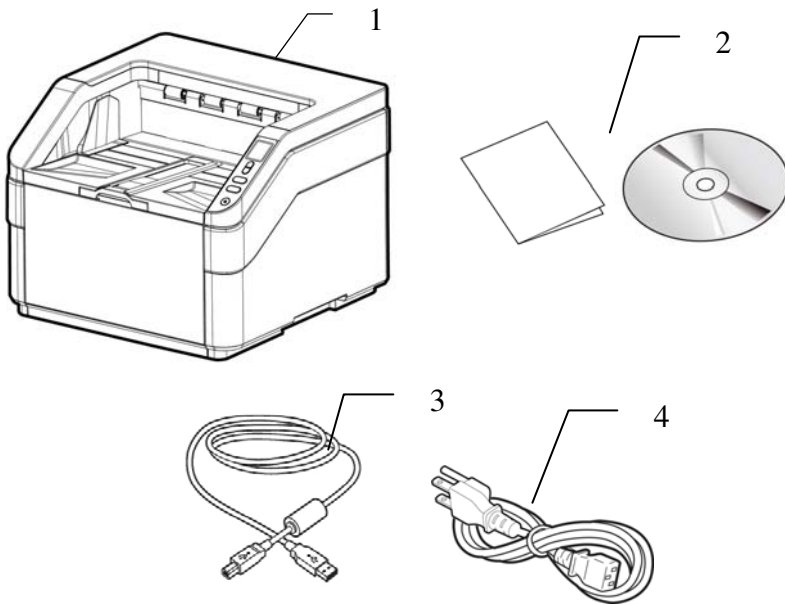
1. Einführung

Glückwunsch zum Erwerb eines superschnellen Dokumenten-Bildscanners. Mit diesem Scanner können Sie zur Steigerung Ihrer Produktivität Dokumentenstapel mit bis zu 500 Seiten mit einem Mal scannen.

Lesen Sie bitte dieses Handbuch, bevor Sie den neuen Scanner installieren und in Betrieb nehmen. Es werden hier die richtigen Anweisungen zum Auspacken, Installieren, Inbetriebnehmen und Warten des Scanners aufgeführt.

1.1 Lieferumfang

Folgende Abbildung zeigt den Lieferumfang. Wenn Sie Transportschäden feststellen oder Teile fehlen, setzen Sie sich mit Ihrem Händler in Verbindung.

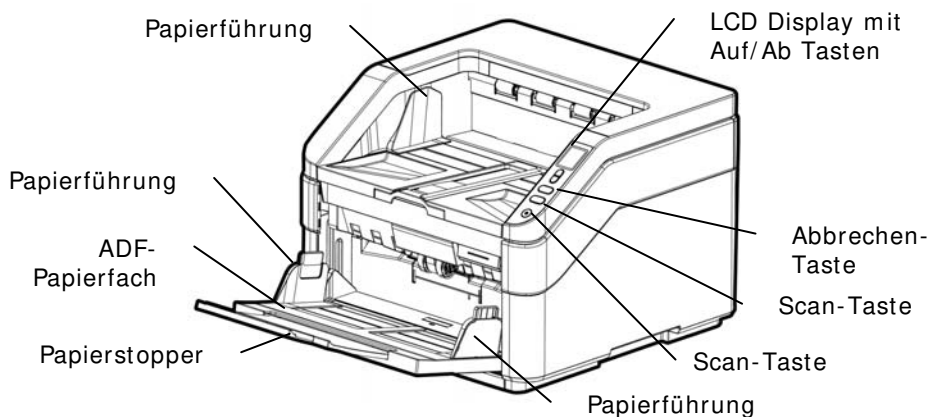


1. **Scanner**
2. **CD/ Schnellanleitung**
3. **USB Kable**
4. **Netzkabel**

Hinweis:

1. Wir empfehlen Ihnen, die Verpackung des Gerätes aufzuheben, falls Sie den Scanner zur Reparatur zurückgeben müssen.
2. Um auf den extra Support Dienst zuzugreifen, rufen Sie www.avision.com auf, um Ihr Avision Produkt zu registrieren.

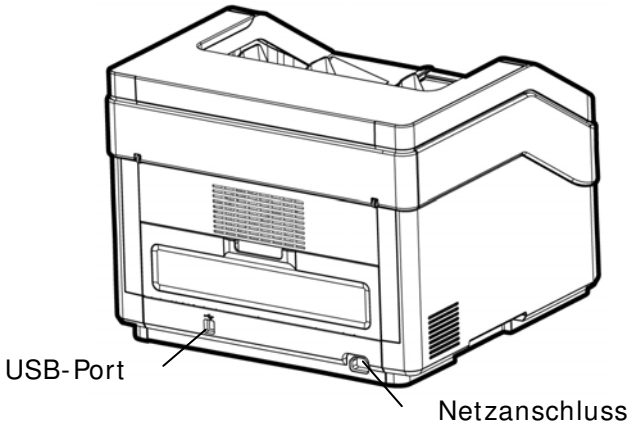
1.2 Ansicht von vorne



Teilebezeichnung	Funktion
Erweiterung	Kann herausgezogen und auf die Größe des zu scannenden Dokuments angepasst werden.
Papierbreite Regler	Schieben Sie den Papierbreite Regler nach UNTEN, um die Papierführung zu arretieren, damit das Dokument im Letter Format problemlos aufgenommen werden kann.
ADF-Papierfach	Legen Sie beim Dokumentenscan das Dokument in diesen Teil ein.
Papierführungen	Passt die Breite der Dokumente an, damit die Seiten nicht schräg eingescannt werden.
Dokumentenabdeckung	Zum Auflegen des Dokuments auf die Glasplatte öffnen.
Papierstopper	Passen Sie die Länge der Dokumente an, damit sie nicht auseinanderfallen.

Bedienfeld	LCD Display: Zeigt eine Nummer für ein Scannen- an Ziel über die Auf/Ab Tasten an. Ein/Aus-Taste: Zum Einschalten des Gerätes drücken. Scan-Taste: Zum Start eines Scanvorgangs drücken. Abbrechen-Taste: Zum Abbrechen eines Scanvorgangs während der Ausführung drücken.
------------	---

1.3 Rückansicht



Teilebezeichnung	Funktion
USB-Port	Zur Verbindung mit Ihrem Computer.
Netzanschluss	Schließen Sie das Netzkabel an eine Steckdose an.

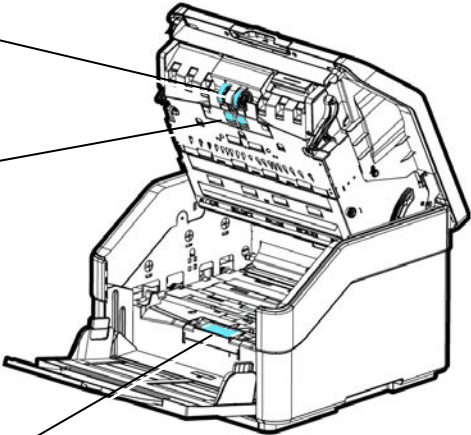
1.4 Abnehmbare Teile



Aufnehmerolle



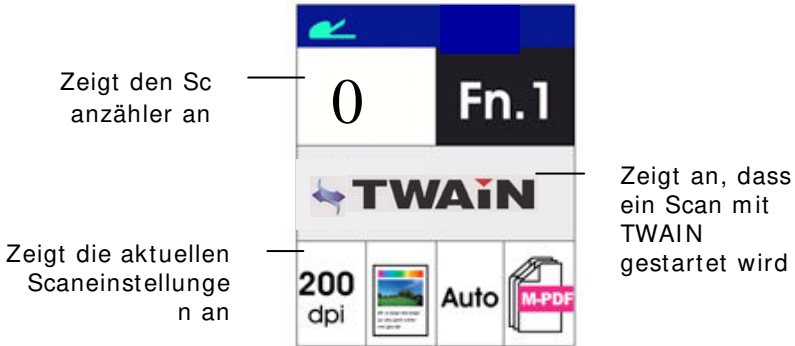
ADE-Rolle



Rücklaufrolle

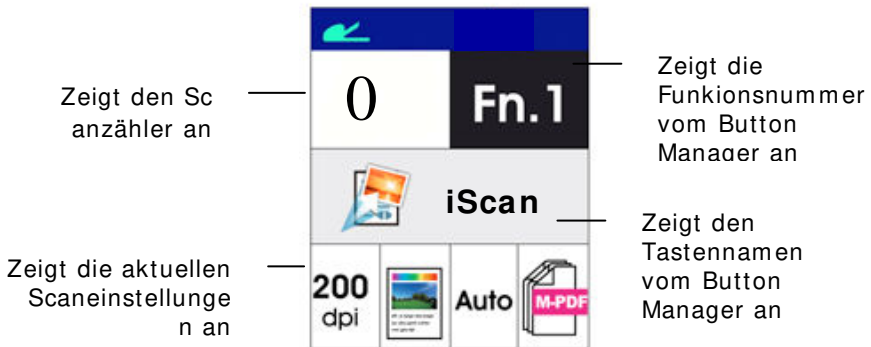
1.5 LCD-Bildschirm

Nach Installation des Scannertreibers und Anschluss des Scanners an Ihren Computer wird folgender Bildschirm angezeigt:



In Kapitel 4, Verwendung des Dialogs Eigenschaften von Avision, ist beschrieben, wie ein Scan über die TWAIN-Benutzeroberfläche gestartet wird.

Nach Installation des Scannertreibers, der Softwareanwendung Button Manager und Anschluss des Scanners an Ihren Computer wird folgender Bildschirm angezeigt:



In Kapitel 6, Verwendung der Taste, ist beschrieben, wie ein Scan durch Drücken der Taste durchgeführt wird.

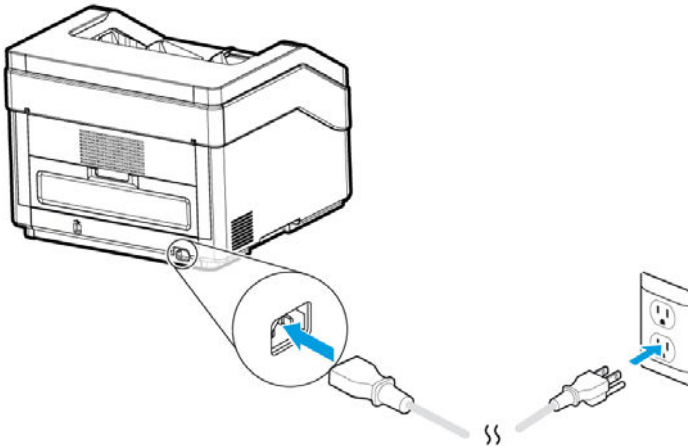
2. Installation

2.1 Allgemeine Hinweise

- Der Scanner darf nicht direktem Sonnenlicht ausgesetzt werden. Direktes Sonnenlicht oder starke Hitze können das Gerät beschädigen.
- Der Scanner darf nicht an einem feuchten oder staubigen Ort installiert werden.
- Schließen Sie den Scanner an eine geeignete Wechselstrom- steckdose.
- Verwenden Sie nur das Netzteil, das mit dem Gerät geliefert wird. Durch die Verwendung anderer Netzteile könnte das Gerät beschädigt werden. Sie könnten den Anspruch auf Garantieleistungen verlieren.
- Stellen Sie den Scanner auf eine flache, ebene Unterlage. Schräge oder unebene Unterlagen können zu mechanischen Problemen führen.

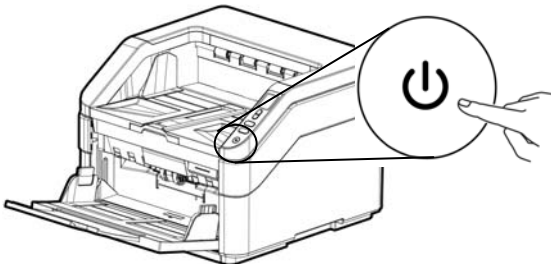
2.2 Das Gerät einschalten

Stecken Sie den kleinen Stecker des Netzteils in die Netzanschlussbuchse des Scanners. Stecken Sie den anderen Stecker in eine Steckdose.



2.3 Turning on the Power

Press the **Power** Switch button on the front panel, the Power LED will flash. When it is finished and ready to scan, the LED indicator will stop flashing and become steadily on. To turn off the scanner, press the Power Switch button for about 3 seconds, the Power LED will be off.



2.4 Treiberinstallation

Hinweis:

* Damit der Computer den USB-Scanner erkennen kann, muss zuerst der Scanner-Treiber installiert und dann der Scanner an den Computer angeschlossen werden.

* Der Scanner-Treiber enthält TWAIN-, ISIS- und WIA-Treiber. Abschluss der Installation des Scanner-Treibers per TWAIN-, ISIS- und WIA-Schnittstelle scannen. Starten Sie zur Auswahl einer TWAIN- oder WIA-Benutzerschnittstelle die TWAIN-kompatible Bildbearbeitungssoftware bzw. starten Sie zur Auswahl einer ISIS-Benutzerschnittstelle Ihre ISIS-Software. Zum Scannen per WIA-Schnittstelle können Sie auch „Microsoft-Scanner- und Kamera-Assistent“ starten.

1. Legen Sie die mitgelieferte CD in Ihr CD-ROM Laufwerk.
2. Das Software Installations-Fenster erscheint. Falls nicht, starten Sie bitte **setup.exe** von der CD.



Text auf der Installationszeichnung:

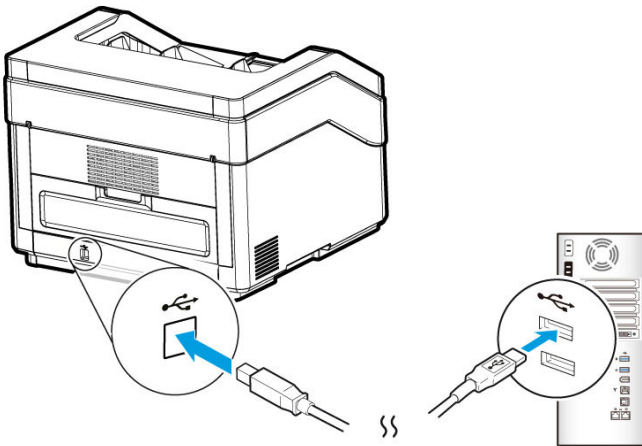
- **Installieren des Scanner-Drivers:** Damit der Computer mit dem Scanner kommunizieren kann, muss der Scanner-Treiber installiert werden. Bitte installieren Sie zur Gewährleistung eines ordnungsgemäßen Betriebs von Button Manager V2 den Scannertreiber, bevor Sie Button Manager V2 installieren.
 - **Install Button Manager V2:** Wenn Sie die Tasten auf dem Scanner verwenden möchten, müssen Sie Button Manager V2 installieren.
 - **Installieren AVScan X:** So scannen und organisieren Sie Ihre mehrseitiges Dokument, können Sie die Software-Anwendung zu installieren, um sie einfach und effektiv zu verwalten.
 - **Handbuch ansehen:** Klicken Sie auf “ **Handbuch ansehen**” (Benutzerhandbuch anzeigen), um das ausführliche Benutzerhandbuch des Scanners und von Button Manager V2 zu öffnen.
3. Klicken Sie zum **Installieren des Scannertreibers** auf Scannertreiber installieren, klicken Sie dann zum **Installieren von Button Manager V2** auf Ihrem Computer auf Button Manager V2 installieren.

2.5 Mit dem Computer verbinden

1. Verbinden Sie das **quadratische Ende** des USB-Kabels mit dem USB-Anschluss des Scanners. Verbinden Sie das **rechteckige Ende** mit dem USB Port an der Rückseite Ihres Computers.

Hinweis:

Der Scanner verfügt über eine USB 3.0 Schnittstelle, um eine optimale Geschwindigkeit zu gewährleisten. Wenn Ihr Computer mit einem USB 3.0 Port ausgestattet ist, schließen Sie den Scanner an den blau markierten USB 3.0 Port an der Rückseite des Computers an. Der USB 3.0 Port erhöht die Scangeschwindigkeit und ist mit USB 2.0 und USB 1.1 kompatibel.



2. Folgen Sie den Anweisungen auf dem Bildschirm und klicken Sie zum Fortfahren auf Weiter. Wenn der Zertifikatsbildschirm angezeigt wird, klicken Sie auf Trotzdem fortfahren, um die Installation abzuschließen.
3. Wenn folgendes Fenster erscheint, klicken Sie bitte auf Fertigstellen.

3. Der erste Scanvorgang

3.1 Das Paper AUF DAS DokumentenGlass Legen

3.2 Hinweis zum gebrauch des blatteinzugs

Bevor Sie die ADF verwenden, vergewissern Sie sich bitte, dass Ihre Dokumente die folgenden Voraussetzungen erfüllen:

- Das Format von Dokumenten kann von 52 x 74 mm (2 x 2.9 in.) bis 297 x 432 mm (11.69 x 17 in.) reichen.
- Geradliniger Papierpfad: 27 ~ 413 g/m² (7 ~ 110 lb.)
- Papierpfad mit Kehrtwende: 27 ~ 105 g/m² (7 ~ 28 lb.)
- Kartendicke bis 1,25 mm (0,05 Zoll)
- Plastikkarten, die dem ISO7810 ID-1-Typ entsprechen
- Dokumente sollten quadratisch oder rechteckig und in gutem Zustand sein (nicht brüchig oder verschlissen).
- Dokumente sollten keine Knitterungen, Knicke, Risse, nasse Tinte oder Locherstanzungen aufweisen.
- Dokumente sollten keine Klammern, Büroklammern oder Haftnotizen aufweisen.
- Halten Sie die Glasfläche stets sauber.

3.2.1 Die Vorlage in die Papierlade für den automatischen Stapelzug einlegen

Die Seiten lockern

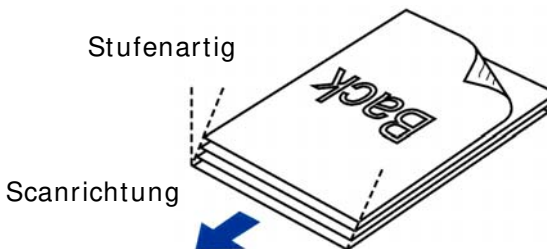
Hinweis:

Damit kein Mehrfacheinzug und keine Papierstaus auftreten, fächern Sie Ihre Dokumente vor dem Einlegen in den Scanner bitte zunächst auf und richten dann die Oberkanten aus.

1. Halten Sie beide Enden der Dokumente und fächern Sie mehrmals auf.

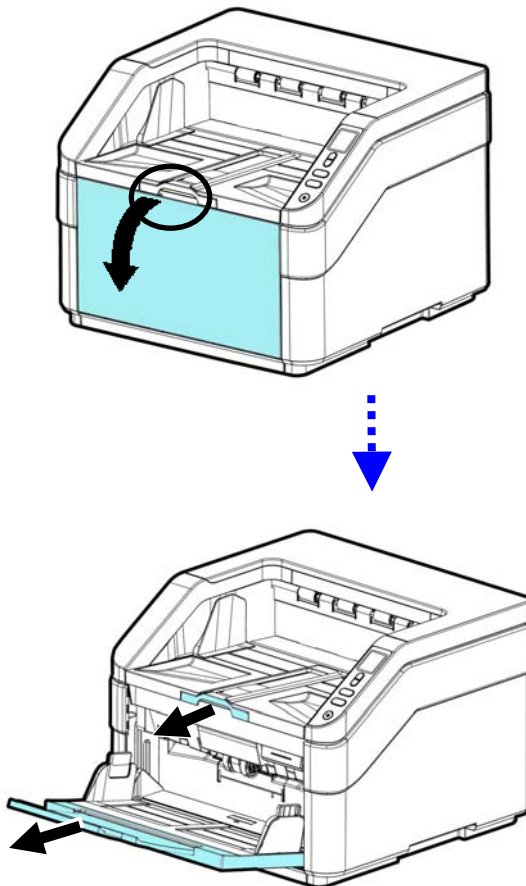


2. Drehen Sie die Dokumente um 90 Grad und fächern Sie erneut auf.
3. Richten Sie die Kanten der Dokumente stufenartig aus.

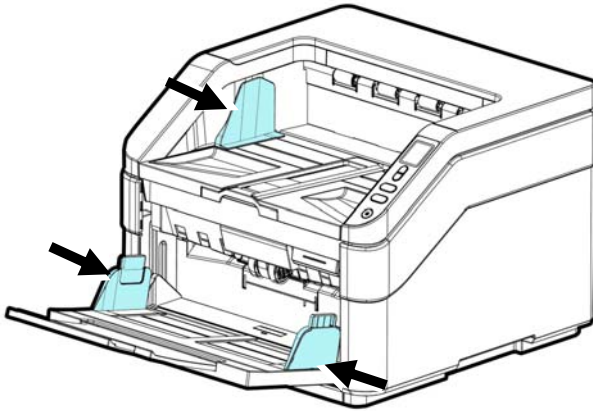


Dokumentenzufuhr

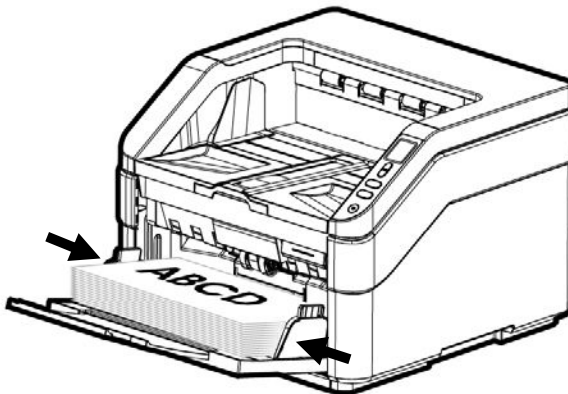
1. Klappen Sie die Dokumentenzufuhr und deren Erweiterung aus.
2. Klappen Sie das Ausgabefach auf und heben den Papierstopper an.



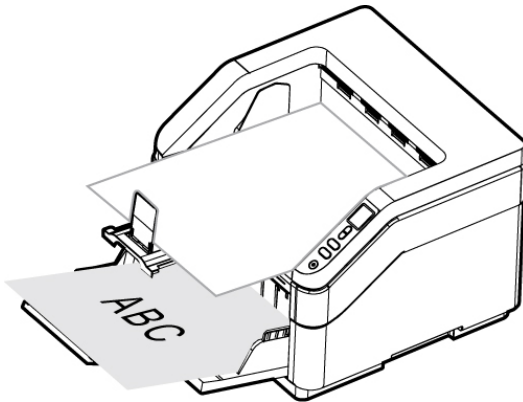
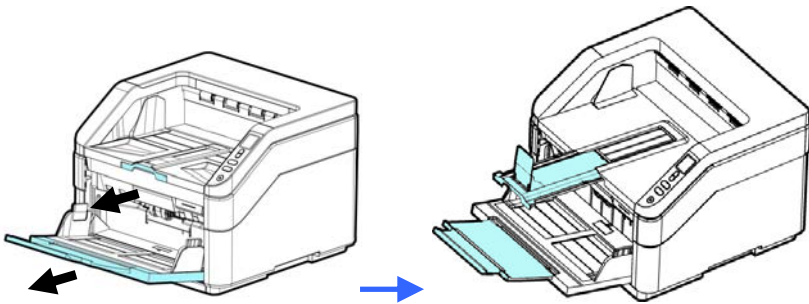
3. Stellen Sie die Papierführung so ein, so ein, dass Ihr mehrseitiges Dokument festgehalten wird.



4. Legen Sie die Vorlage mit der beschrifteten Seite nach unten auf die Papierlade.



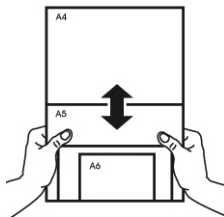
5. Richten Sie die Vorlage an den Führungsschienen aus.
6. Zum Scannen von Papier im A3-Format müssen Sie die Erweiterung des Einzugsfachs und des Ausgabefachs wie abgebildet herausziehen. Legen Sie den Dokumentenstapel nach oben weisend mit den Oberkanten der Seiten in Richtung des Papiereinzugs hinein.



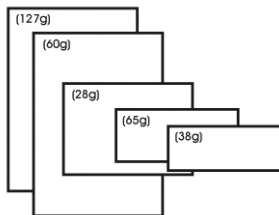
3.2.2 Achten Sie beim Scannen eines Dokumentenstapels mit unterschiedlichen Größen und Gewichten darauf

Achten Sie beim Scannen eines Dokumentenstapels mit unterschiedlichen Größen und Gewichten darauf, diese Richtlinien zur Vermeidung von abgeschrägten Bildern und Papierstau einzuhalten:

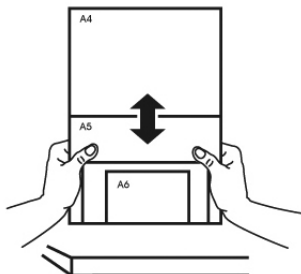
1. Richten Sie die Dokumente mit der **BERKANTE** voran aufgereiht nach Papiergröße von groß zu klein aus.



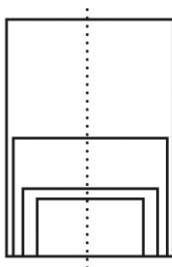
2. Falls zwei Seiten die gleiche Größe, jedoch ein unterschiedliches Gewicht aufweisen, ordnen Sie diese Seiten von schwer zu leicht an.



3. Richten Sie die Kanten der Dokumente an, indem Sie die Unterseite des Stapels gegen die Tischoberfläche klopfen.



4. Zentrieren Sie die Seiten im Dokumenteneinzug und stellen sicher, dass die Kanten der größten Dokumente die Papierführung leicht berühren.

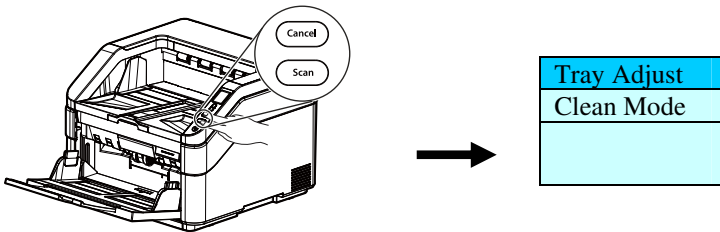


3.3 Anzahl der im Einzugsfach eingelegten Blätter angeben






Sie können die Anzahl der im Einzugsfach eingelegten Blätter angeben, um die Zeit zum Hochklappen des Einzugsfach zu verkürzen.

So geben Sie die Anzahl der Blätter über das Bedienfeld an:

1. Halten Sie die Tasten [**Scan**] und [**Abbrechen**] länger als 2 Sekunden gedrückt. Der folgende Bildschirm wird angezeigt.



2. Wählen Sie mit ▲ oder ▼ die Option [**Tray Adjust**] und drücken Sie dann zum Bestätigen [Scan]. Die folgenden Optionen werden angezeigt.

	50
	125
	250
	375
	500

3. Legen Sie die gewünschte Anzahl mit der Nach-oben- und der Nach-unten-Taste fest. **Optionen: 50, 125, 250, 375, 500 Blätter (Standard).**
4. Drücken Sie die Taste [**Scan**] (Scannen), um Ihre Auswahl zu bestätigen und zum Hauptbildschirm zurückzukehren.

Oder

Geben Sie die Anzahl der Blätter im Dialog Scaneigenschaften über die TWAIN-Benutzeroberfläche ein. (Siehe Registerkarte Papier in Kapitel 4)

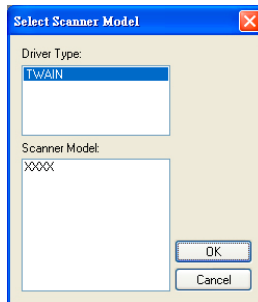
3.4 Prüfen der Scannerinstallation

Um zu prüfen, ob der Scanner richtig installiert wurde, stellt Avison das sehr nützliche Testprogramm Avison Capture Tool zur Verfügung. Mit diesem Werkzeug können Sie einfache Scans ausführen und sich die aufgenommenen Bilder ansehen. Zudem hilft es dabei, den Scan mit der angegebenen Geschwindigkeit auszuführen.

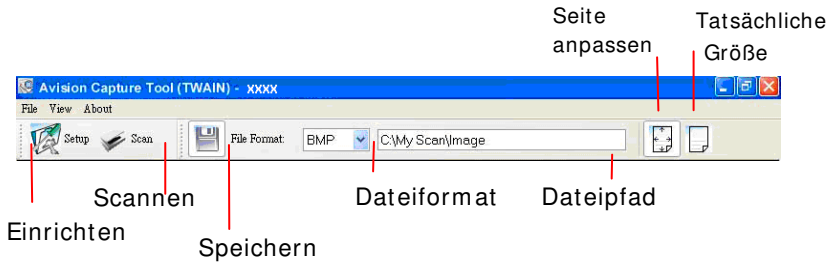
Im Folgenden wird beschrieben, wie die Installation des Scanners geprüft wird. Wenn das Gerät nicht richtig funktioniert, lesen Sie noch einmal den vorhergehenden Abschnitt durch, und prüfen Sie, ob die Kabel richtig angeschlossen sind und der Scannertreiber richtig installiert ist.

Bevor Sie beginnen, stellen Sie sicher, dass der Scanner eingeschaltet ist.

1. Wählen Sie Start> Programme> Avison xxx Scanner > Avison Capture Tool. (xxxx: scannermodell)



2. Wählen Sie den Treibertyp und das Scannermodell aus, und klicken Sie auf OK. Auf dem Bildschirm erscheint das Dialogfeld Capture Tool.



3. Wählen Sie aus dem Listenfeld Dateiformat das gewünschte Dateiformat aus. (Die Standardeinstellung ist JPEG, Sie können auch TIFF, GIF und BMP auswählen.)
4. Geben Sie in das Feld Dateipfad den gewünschten Ordner- und Dateinamen ein. (Die Standardeinstellung ist C:\Documents and Settings\User Name\My Documents\My Scan\Image.)

Hinweis: Wenn Sie das gescannte Bild nicht speichern möchten, entfernen Sie die Markierung bei der Taste Speichern, da standardmäßig das Speichern aktiviert ist. In diesem Fall ist die Miniaturansicht deaktiviert. Nachdem Sie sich alle gescannten Bilder angesehen haben, wird nur das letzte auf dem Bildschirm angezeigt.


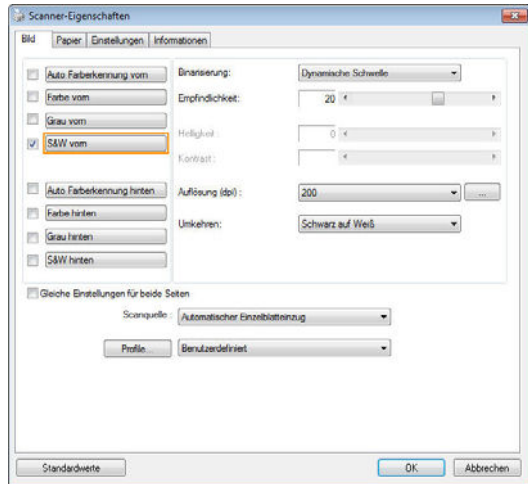



5. Klicken Sie auf die Schaltfläche Einrichten (), oder wählen Sie aus dem Menü Datei die Option Einrichten aus, um das Dialogfeld Scannereigenschaften aufzurufen.

Bild-
auswahl-
feld

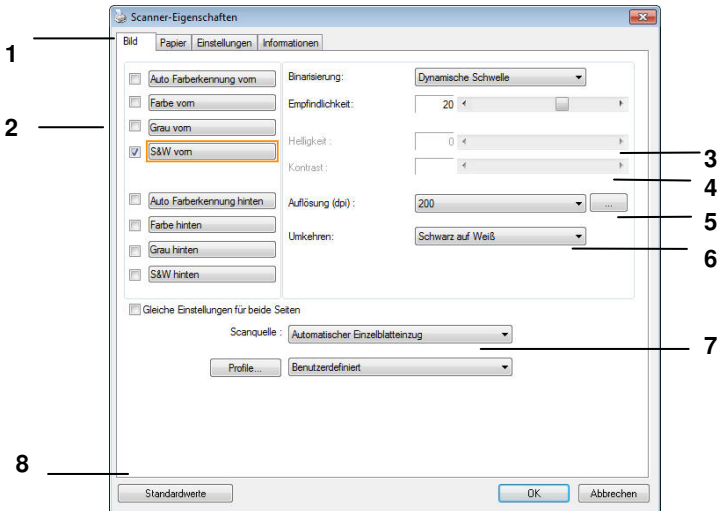


6. Wählen Sie aus dem Bildauswahlfeld den für das gescannte Bild gewünschten Bildtyp aus. (Die Standardeinstellung ist S/W). Wenn Sie einen Duplex-Scanner haben, wählen Sie Front (Vorderseite) und Rear (Rückseite), um beide Seiten des Dokuments zu scannen.
7. Klicken Sie auf OK, um das Dialogfeld Scannereigenschaften zu schließen. (Weitere Informationen über das Dialogfeld Scannereigenschaften finden Sie im folgenden Kapitel Das Dialogfeld Scannereigenschaften)
8. Legen Sie das Dokument mit der beschriebenen Seite nach unten auf das Vorlagenglas bzw. mit der beschriebenen Seite nach oben in das Fach für den automatischen Seiteneinzug.
9. Klicken Sie im Dialogfeld Scanbestätigung auf die Schaltfläche Scannen (), oder wählen Sie aus dem Menü Datei die Option Scannen.
10. Das Dokument wird nun gescannt und im Fenster Scanbestätigung angezeigt. Wenn alle gescannten Bilder angezeigt wurden, ist die Bestätigung der Scannerinstallation abgeschlossen.



11. Sie können sich das gescannte Bild an die Seite angepasst () oder mit seiner tatsächlichen Größe (100%) () anzeigen lassen. Die Schaltflächen finden Sie im rechten Bereich der Ansicht-Werkzeugleiste.
12. Klicken Sie auf die Taste Schließen oder aus dem Menü Datei die Option Beenden, um das Avision Capture Tool zu beenden.

3.5 Ein Blick auf die Benutzeroberfläche

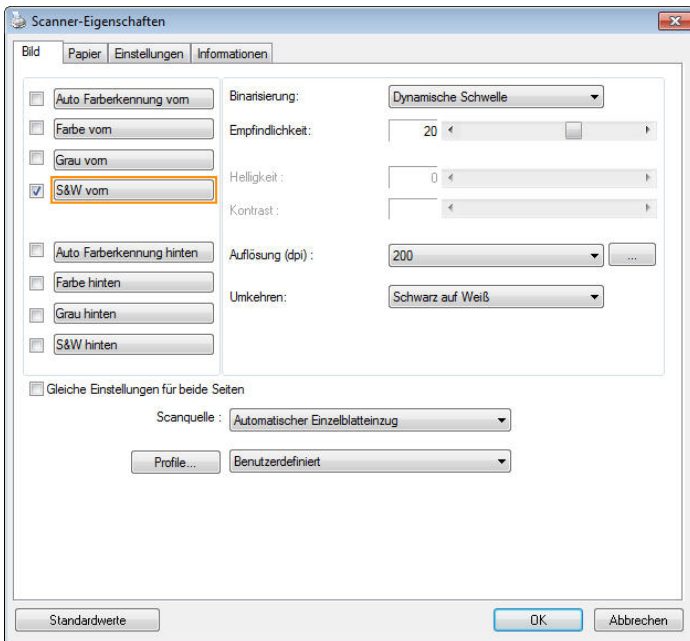


1. Register-Optionen	Optionen: Bild, Komprimierung, Blindfarbe, Papier, Mehrfacheinzugskontrolle, Vorschau, Optionen, Einstellungen, Informationen.
2. Bildtyp	Wählen Sie einen Bildtyp und die Seite des Dokuments, die Sie scannen wollen.
3. Helligkeit	Regeln Sie den Helligkeitswert zwischen – 100 und + 100.
4. Kontrast	Regeln Sie den Kontrastwert zwischen –100 und + 100.
5. Auflösung	Bestimmen Sie die Qualität des gescannten Bildes. Der Industriestandard ist 200 dpi.
6. Invertieren	Kehren Sie die Farben des gescannten Bildes um.
7. Scan-Quelle	Wahl: Automatischer Vorlageneinzug, Flachbett, Automatisch (je nach Scannermodell)
8. Standardeinstellungen	Setzt für alle Register die Werkseinstellungen.

4. Das Dialogfeld "Scanner-Eigenschaften"

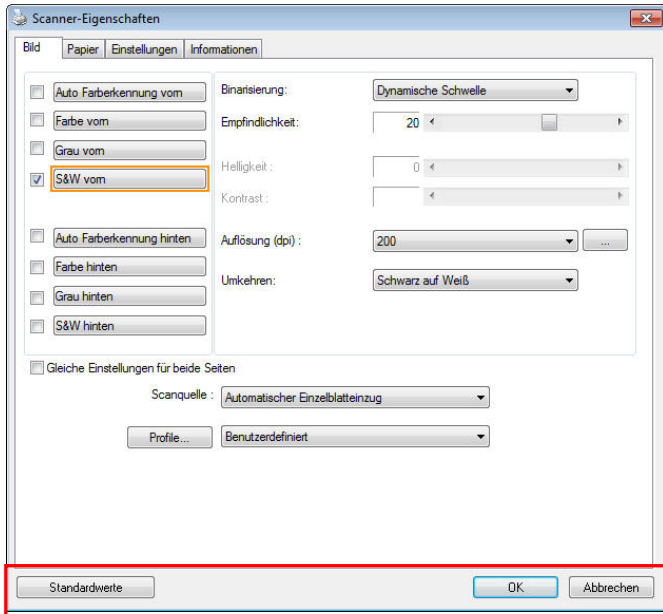
Im Dialogfeld "Scanner-Eigenschaften" können Sie die Einstellungen des Scanners konfigurieren. Es besteht aus mehreren Registerkarten, die in diesem Kapitel im Einzelnen beschrieben werden.

Hinweis: In diesem Kapitel sind alle Optionen auf Basis eines Duplex-Scanners (doppelseitig) verfügbar. Falls Sie einen Simplex-Scanner (einseitig) erworben haben, sind alle Optionen nur bei einer Seite verfügbar.



Das Dialogfeld "Scanner-Eigenschaften"

4.1 Die Tasten im Dialogfeld "Scanner-Eigenschaften"



Die Tasten im Dialogfeld "Scanner-Eigenschaften"

Taste	Beschreibung
Standardwerte	Wenn Sie auf die Taste Standardwerte klicken, werden in jeder Registerkarte jeweils die Standardeinstellungen angezeigt.
Abbrechen	Klicken Sie auf die Taste Abbrechen , um das Dialogfeld Scanner-Eigenschaften zu beenden.

In der folgenden Tabelle werden die Standardeinstellungen aufgeführt:

Registerkarte	Standardeinstellungen
Bild	Bild: S&W vorn Binarisierung: Dynamische Schwelle Auflösung: 200 dpi Umkehren: Schwarz auf Weiß Scanquelle: Automatischer Einzelblatteinzug Schwelle: Keine Helligkeit: Keine Kontrast: Kein
Komprimierung	Keine
Farbunterdrückung	Keine
Papier	Zuschneiden: Automatisch Automatische Ausrichtung: Ja Ausrichtung: Hochformat Overscan: 0,00 Einheit: Zoll
Multifeed-Erkennung	Keine
Vorschau	Keine
Optionen	Drehungsgrad: Kein Leere Seite entfernen: Keine Rand füllen: Weiß, 0 mm Bildeinstelloptionen: Keine
Einstellungen	Energiesparfunktion aktivieren: Aktivieren, 15 Minuten nach dem letzten Scanvorgang Scanvorgang anzeigen: Ja Warnmeldung anzeigen: Ja Einstellungen beim Schließen speichern: Ja
Imprinter	Registerkarte Imprinter


4.2 Register anzeigen oder ausblenden

Das [**Scanner Properties (Scannereigenschaften)**]-Dialogfenster wird standardmäßig mit drei Registern angezeigt – Image (Bild), Paper (Papier) und Information (Informationen). Sie können weitere Register anzeigen, indem Sie zum Zugreifen auf weitere Scaneinstellungen auf das [**Scanner Properties (Scannereigenschaften)**]-Symbol klicken.

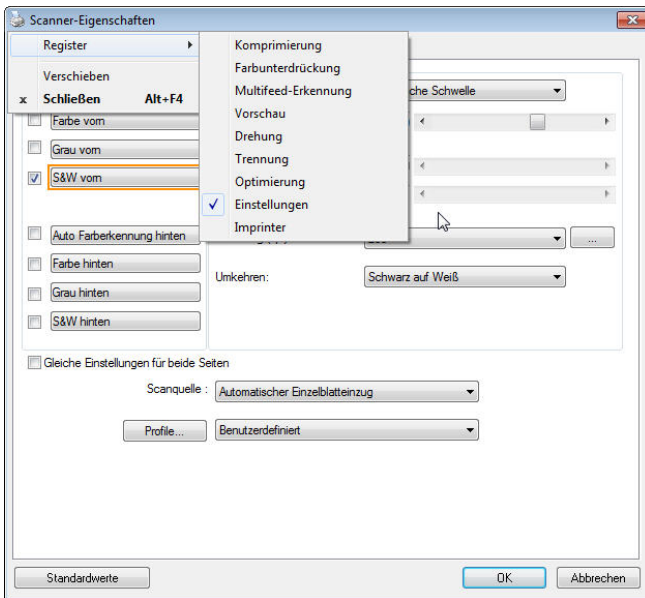
So zeigen Sie weitere Register an

1. Klicken Sie oben links auf das [**Scanner Properties (Scannereigenschaften)**]-Symbol () und wählen zur Anzeige verfügbarer Registernamen [**Tab (Register)**]. Die verfügbaren Register beinhalten Compression (Komprimierung), Color Drop out (Farb-Dropout), Preview (Vorschau), Rotation (Drehung), Separation (Trennung), Multi-Feed (Mehrfacheinzug), Options (Optionen), Settings (Einstellungen) und Imprinter (Aufdruck). (Hinweis: Die Optionen variieren basierend auf dem Scannermodell.)
2. Wählen Sie das Register, das Sie anzeigen möchten. Das ausgewählte Register wird mit einem Häkchen angezeigt und erscheint dann im [**Scanner Properties (Scannereigenschaften)**]-Dialogfenster.
3. Klicken Sie zum Zugreifen auf Einstellungen auf das ausgewählte Register im oberen Bereich des [**Scanner Properties (Scannereigenschaften)**]-Dialogfensters. Die Seite des ausgewählten Registers wird angezeigt.

So blenden Sie ein Registerfenster aus

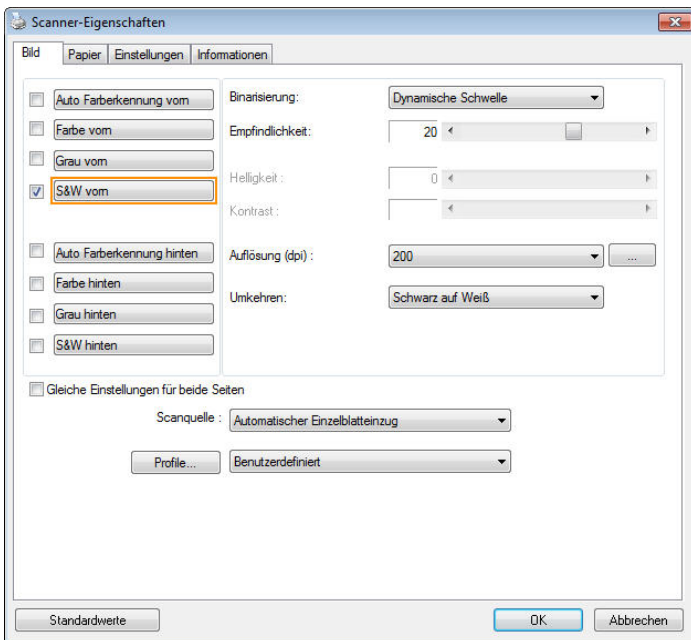
1. Klicken Sie oben links auf das [**Scanner Properties (Scannereigenschaften)**]-Symbol () und wählen zur Anzeige verfügbarer Registernamen [**Tabs (Register)**].
2. Wählen Sie das Register, das Sie ausblenden möchten. Anschließend wird das ausgewählte Register im [**Scanner Properties (Scannereigenschaften)**]-Dialogfenster ausgeblendet.

Hinweis: Die Register [**Image (Bild)**], [**Paper (Papier)**] und [**Information (Informationen)**] können nicht ausgeblendet werden, da sie standardmäßig auf Anzeige programmiert sind.



4.3 Die Registerkarte "Bild"

Auf der Registerkarte "Bild" können Sie die Vorderseite und/oder die Rückseite des Dokuments wählen, die Art des Bilds festlegen und verschiedene Grundeinstellungen für den Scanvorgang festlegen. Abgesehen von der Auflösung können Sie für die Vorderseite und die Rückseite unterschiedliche Scaneinstellungen festlegen. Z.B. können alle Einstellungen auf den Registerkarten Bild, Komprimierung, Farbunterdrückung jeweils für die Vorderseite und Rückseite unterschiedlich gewählt werden. Bei den Registerkarten Papier, Optionen und Einstellungen müssen die Einstellungen für die Vorderseite und Rückseite jedoch übereinstimmen.



Das Dialogfeld "Bild"



4.3.1 Das Auswahlfeld "Bild"

Vorderseite Auto Farberkennu
 Farbe vorn
 Grau vorn
 S&W vorn



 Rückseite Auto Farberkennu
 Farbe hinten
 Grau hinten
 S&W hinten

Im Auswahlfeld **Bild** können Sie für die Vorder- und Rückseite des Dokuments einen Bildtyp wählen. Wenn Sie beide Seiten eines Farbdokuments scannen möchten, müssen Sie sowohl Farbe vorn und Farbe hinten wählen. Beachten Sie, dass die verfügbaren Optionen auch vom Scannertyp abhängen.

Beispiel 1: Scannen eines zweiseitigen Farbdokuments, das beidseitig farbig ist

<p> <input type="checkbox"/> Vorderseite Auto Farberkennu <input checked="" type="checkbox"/> Farbe vorn <input type="checkbox"/> Grau vorn <input type="checkbox"/> S&W vorn <input type="checkbox"/> Rückseite Auto Farberkennu <input checked="" type="checkbox"/> Farbe hinten <input type="checkbox"/> Grau hinten <input type="checkbox"/> S&W hinten </p> <p>Seiten-/ Bildauswahl</p>	 <p>Vorderseite</p>	 <p>Rückseite</p>
--	---	---

Beispiel 2: Scannen eines zweiseitigen Farbdokuments, eine Seite in schwarz-weiß, die andere in Farbe

<div style="border: 1px solid gray; padding: 5px;"> <input type="checkbox"/> Vorderseite Auto Farberkennung <input checked="" type="checkbox"/> Farbe vorn <input type="checkbox"/> Grau vorn <input type="checkbox"/> S&W vorn <input type="checkbox"/> Rückseite Auto Farberkennung <input type="checkbox"/> Farbe hinten <input type="checkbox"/> Grau hinten <input checked="" type="checkbox"/> S&W hinten </div> <p style="text-align: center;">Seiten-/ Bildauswahl</p>	 <p style="text-align: center;">Vorderseite</p>	 <p style="text-align: center;">Rückseite</p>
--	---	---

Vorder-/ Rückseite Auto Farberkennung:

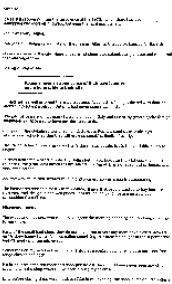
Klicken Sie, um die Vorder- oder die Rückseite Ihres Farbdokuments im Farbbildmodus zu erkennen und zu scannen. Falls Ihr Dokument farbig ist, wird der Scanner das Dokument automatisch als Farbbild scannen. Falls Ihr Dokument nicht farbig ist, können Sie als Ausgabe entweder S&W oder Grau aus der Nichtfarb-Auswahl Option wählen. Diese Option ist nützlich, wenn Sie eine Mischung aus farbigen und nicht farbigen Dokumenten haben.

Hinweis: Falls Sie Vorder-/Rückseite Auto Farberkennung wählen, können Sie den Bildmodus Ihrer Rück- bzw. Vorderseite nicht bestimmen.

Empfindlichkeit der automatischen Farberkennung

Falls Ihr Dokument hauptsächlich Text (schwarz-weiß) enthält und kaum helle oder blasse Farben, die nicht als Bild erkannt werden sollen, damit die Datei nicht unnötig groß wird, kann der Empfindlichkeitswert durch Ziehen des Schiebereglers nach links reduziert werden. Die Bilder werden dann „schwarzweiß“ erkannt. Der Empfindlichkeitsbereich reicht von 1 bis 30, die Standardeinstellung lautet 20.

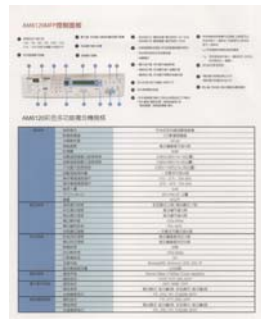
Bildtyp	Beschreibung
Farbe	Wählen Sie die Option "Farbe", wenn das Dokument als Farbdokument gescannt werden soll.
Grau	Wählen Sie die Option "Grau", wenn das Dokument aus Grautönen besteht.
S&W	Wählen Sie die Option "S&W", wenn das Originaldokument nur Text und Schwarz-Weiß-Zeichnungen enthält.



S&W



Grau



Farbe

Front / Rear Automatische Farberkennung:

Klicken Sie automatisch zu erkennen und scannen die vordere oder die hintere Seite des Farbdokument in Farbe Bildmodus. Wenn Ihr Dokument ist in Farben, wird der Scanner automatisch scannen Sie das Dokument in ein Farbbild. Wenn Ihr Dokument nicht-Farbe, können Sie die Ausgabe wählen, entweder B & W oder Grau aus der Option Nicht-Farben-Auswahl sein. Diese Option ist nützlich, wenn Sie eine Mischung aus Farbe und Nicht-Farbe-Dokument haben. Hinweis: Wenn Sie Front-Rück Automatische Farberkennung wählen, können Sie den Bildmodus des hinteren Seite und umge Versas nicht angeben.

Automatische Farberkennung:

Falls [Automatische Farberkennung vorne/ hinten] ausgewählt wird, werden seine Modi angezeigt. **Zur Auswahl stehen Normal, Papierfarbe ignorieren.** Bei Papier mit Hintergrundfarbe, wie Rechnungen, wird bei Auswahl von [Papierfarbe ignorieren] die Hintergrundfarbe automatisch entfernt und die Erkennungsgenauigkeit verbessert.

INVOICE

4976 408 1124 43 Date: July 28, 2007

INVOICE of 1 Side Square Patch for Automatic Feeds

For account and title of Member: ABC Manufacturing Co., Ltd

2324 Elliott Avenue, Seattle, WA 98101 U.S.A. Tel: 206-932-6099 ext 2324 Fax: 206-932-6088

Job: 10: Small Wang

Shipped by: SST Technology Inc. For: U Eliza Express

Talking on or about: July 28, 2007 From: Taiwan, R.O.C. to: U.S.A.

I/C No: Contract No: A1233

Make & Size	Description of Goods	Quantity	Unit Price	Amount
ABC	Product 1 Item No. 101	2.000	1000.00	1000.00
ABC	Product 1 Item No. 101	2.000	1000.00	1000.00
ABC	Product 1 Item No. 102	2.000	1000.00	1000.00
Seattle				
P.O. No.: A1233				
City: 1				
Make in Taiwan				
R.O.C.				
Total		6.000		10000.00

Example of the Commercial Value Value For Customs Purpose Only

Country of Origin: Taiwan, R.O.C.

SWF: _____

GSF: _____

Measurement: _____

Normal

INVOICE

4976 408 1124 43 Date: July 28, 2007

INVOICE of 1 Side Square Patch for Automatic Feeds

For account and title of Member: ABC Manufacturing Co., Ltd

2324 Elliott Avenue, Seattle, WA 98101 U.S.A. Tel: 206-932-6099 ext 2324 Fax: 206-932-6088

Job: 10: Small Wang

Shipped by: SST Technology Inc. For: U Eliza Express

Talking on or about: July 28, 2007 From: Taiwan, R.O.C. to: U.S.A.

I/C No: Contract No: A1233

Make & Size	Description of Goods	Quantity	Unit Price	Amount
ABC	Product 1 Item No. 101	2.000	1000.00	1000.00
ABC	Product 1 Item No. 101	2.000	1000.00	1000.00
ABC	Product 1 Item No. 102	2.000	1000.00	1000.00
Seattle				
P.O. No.: A1233				
City: 1				
Make in Taiwan				
R.O.C.				
Total		6.000		10000.00

Example of the Commercial Value Value For Customs Purpose Only

Country of Origin: Taiwan, R.O.C.

SWF: _____

GSF: _____

Measurement: _____

Einzelne Hintergrundfarbe ignorieren

Empfindlichkeit Automatische Farberkennung

Wenn Ihre Dokumente enthalten vor allem B & W Text und wenig Licht oder blasse Farben und Sie nicht möchten, dass sie als Farbbild erfasst, um die Dateigröße zu sparen, können Sie den Empfindlichkeitswert, indem Sie den Balken nach rechts, um diese Bilder lassen erhöhen als B & W erkannt werden. Der Wert reicht von 1 bis 100. Der Standardwert ist 37.

Standard	IEEE 802.11 b/g/n 5GHz class 2 operation			
Wahlweise LAN	3110 MHz			
Frequency Range	2.400 - 2.467 GHz (5 GHz class 2 operation)			
	500 - 100 MHz (20 MHz)			
Number of Selectable Channels	120	120	120	120
	120	120	120	120
Data Rate	600.130	600.130	600.130	600.130
	600.130	600.130	600.130	600.130
Transmit Power(EIRP)	11	11	11	11
	11	11	11	11
Security	WEP, WPA, WPA2, WPA2-PSK, WPA2-PSK-802.11n and 802.11			

Original

Standard	IEEE 802.11 b/g/n 5GHz class 2 operation			
Wahlweise LAN	3110 MHz			
Frequency Range	2.400 - 2.467 GHz (5 GHz class 2 operation)			
	500 - 100 MHz (20 MHz)			
Number of Selectable Channels	120	120	120	120
	120	120	120	120
Data Rate	600.130	600.130	600.130	600.130
	600.130	600.130	600.130	600.130
Transmit Power(EIRP)	11	11	11	11
	11	11	11	11
Security	WEP, WPA, WPA2, WPA2-PSK, WPA2-PSK-802.11n and 802.11			

Empfindlichkeit: 1
(Als Farbbild erkannt)

Standard	IEEE 802.11 b/g/n 5GHz class 2 operation			
Wahlweise LAN	3110 MHz			
Frequency Range	2.400 - 2.467 GHz (5 GHz class 2 operation)			
	500 - 100 MHz (20 MHz)			
Number of Selectable Channels	120	120	120	120
	120	120	120	120
Data Rate	600.130	600.130	600.130	600.130
	600.130	600.130	600.130	600.130
Transmit Power(EIRP)	11	11	11	11
	11	11	11	11
Security	WEP, WPA, WPA2, WPA2-PSK, WPA2-PSK-802.11n and 802.11			

Empfindlichkeit: 100
(Als Schwarz-Weiß-Bild erkannt)

Gleiche Einstellungen für beide Seiten:

Durch Anklicken werden die gleichen Einstellungen für beide Seiten Ihres Dokuments übernommen. Wird diese Option angewählt, werden die von Ihnen geänderten Einstellungen automatisch für die Vorder- und die Rückseite übernommen. Haben Sie sich z. B. für 300 dpi als Ihre ideale Auflösung entschieden, wird diese für die Vorder- und die Rückseite Ihres Dokuments übernommen.

4.3.2 Weitere Bildoptionen

Binarisierung Bei diesem Vorgang werden Grauton- und Farbbilder in Zweitonbilder umgewandelt. Es gibt verschiedene Verfahren, um diese Umwandlung durchzuführen. **Optionen:**
Dynamischer Schwellwert, Feste Verarbeitung, Raster 1 – 5, Fehlerdiffusion.

Dynamische Schwelle: Wenn Sie die **Dynamische Schwelle** wählen, ermittelt der Scanner für jedes Dokument den optimalen Schwellenwert, bei dem die beste Bildqualität erzeugt werden kann. Diese Option wird bei Dokumenten verwendet, die Text, einen schattierten oder einen farbigen Hintergrund haben. Wenn Sie Dynamische Schwelle wählen, sind die Optionen Schwelle, Helligkeit und Kontrast nicht verfügbar.

Dynamischer Schwellenwert (AD): Bei der Wahl von **Dynamischer Schwellenwert (AD)** wird der erweiterte Modus der Funktion **Dynamischer Schwellenwert** ausgeführt. Allerdings könnte dieser Modus Ihre Scangeschwindigkeit verlangsamen.

Empfindlichkeit der dynamischen Schwelle

Gescannte Bilder enthalten gelegentlich kleine Punkte oder Flecken. Diese Punkte verschwinden, wenn der Schieberegler

für den Empfindlichkeitswert nach rechts gezogen wird. Der Empfindlichkeitsbereich reicht von 1 bis 30, die Standardeinstellung lautet 20.

Feste Verarbeitung: Diese Option wird für Schwarz-Weiß-Dokumente und andere Vorlagen mit hohen Kontrastwerten verwendet. Der Schwarz-Weiß-Übergang wird in einer einzelnen Stufe festgelegt. Die Schwelle ist über den gesamten Dichtebereich programmierbar. Bei der **Festen Verarbeitung** wird der Kontrast auf 0 eingestellt. Wenn Sie **Feste Verarbeitung** wählen, ist die Option Kontrast nicht verfügbar.

Raster: Zusätzlich zur reinen Schwarzweißdarstellung können mit „Raster“ Schattierungen durch den Einsatz verschiedener Punktgrößen erzielt werden. Rasterbilder ähneln den Abbildungen in Zeitungen. **Zu den Optionen zählen Raster 1, Raster 2, Raster 3, Raster 4 und Raster 5.**

Fehlerdiffusion: Die Fehlerdiffusion ist eine Variante der Rasterdarstellung. Fehlerdiffusion sorgt für eine gute Bildtextur und besser lesbare Texte als bei der reinen Rasterdarstellung.



Rasterbild



Fehlerdiffusionsbild

<p>Normal</p>	<p>Dynamischer Schwellenwert (AD)</p>

Schwelle Mit dieser Funktion wird ein Grautonbild in ein Zweitonbild umgewandelt. Der Wert reicht von 0 bis 255. Ein niedriger Schwellenwert erzeugt ein helleres Bild und kann dazu verwendet werden, Hintergründe und schwach sichtbare, nicht benötigte Bilddaten zu unterdrücken. Ein hoher Schwellenwert erzeugt ein dunkleres Bild und kann dazu verwendet werden, um sehr blasse Bilder aufzuwerten. Der Schwellenwert kann durch Verschieben des Schiebereglers nach rechts oder links eingestellt werden.



200 dpi,
Schwelle:50,
Helligkeit: 0



200 dpi,
Schwelle:100,
Helligkeit: 0

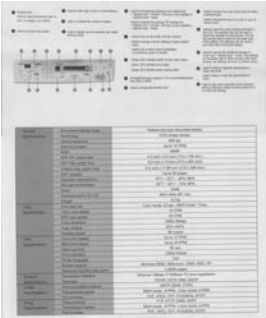
Gray (Grau)

Document Type (Dokumenttyp): Auswahl: Normal (Normal), Photo (Foto), Document (Dokument)

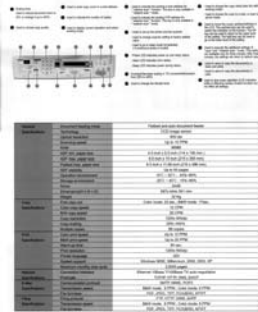
Wenn Sie Gray (Grau) als Bildtyp Ihres gescannten Dokumentes auswählen, stehen Ihnen drei mögliche Dokumententypen zur Verfügung. Auswahl: Normal (Normal), Photo (Foto), Document (Dokument).

- **Document (Dokument):** Wählen Sie „Document“, wenn Ihr Original reinen Text oder eine Mischung aus Text und Grafik enthält - dies ist die optimale Einstellung für gebräuchliche geschäftliche Dokumente. Wenn Sie sich für die Option „Document“ entscheiden, können Sie lediglich die Einstellung Threshold (Schwellwert) anpassen.
- **Photo (Foto):** Wählen Sie „Photo“, wenn Ihr Original Fotos enthält - so können Sie Fotos als lebendige Graustufenbilder reproduzieren. Wenn Sie die Option „Photo“ nutzen, können Sie Threshold (Schwellwert) und Contrast (Kontrast) anpassen.
- **Normal:** Wenn Sie die Option „Normal“ nutzen, können Sie Threshold (Schwellwert), Brightness (Helligkeit) und Contrast (Kontrast) anpassen.

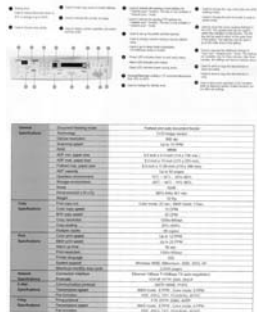
Threshold (Schwellwert): Hier können Sie Werte zwischen 0 und 255 angeben. Der Standardwert ist 230. Ein niedriger Threshold-Wert führt zu einem helleren Bild und kann zum Ausfiltern von Hintergründen und eher unwichtigen Informationen genutzt werden. Ein hoher Threshold-Wert bewirkt ein dunkles Bild und kann zum Erfassen blasser Bilder benutzt werden. Den Threshold-Wert legen Sie fest, indem Sie den **Threshold**-Schieber nach links oder rechts bewegen und damit den gewünschten Wert einstellen.



Normal



Foto



Dokument
(Schwellwert: 230)



Normal



Foto



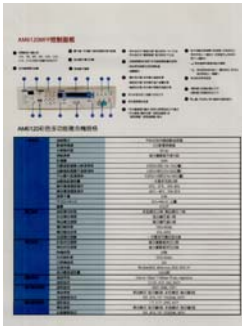
Dokument
(Schwellwert: 230)

Helligkeit

Hier können Sie die Helligkeit eines Dokuments einstellen. Je höher der Wert, um so heller das Bild. Verschieben Sie den Regler nach links oder rechts, um die Helligkeit zu erhöhen oder verringern. Der Bereich reicht von -100 bis +100.

Kontrast

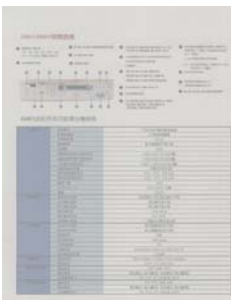
Hier wird der Unterschied zwischen der hellsten und der dunkelsten Stelle eines Bilds eingestellt. Je höher der Kontrast, um so mehr Graustufen gibt es. Verschieben Sie den Regler nach links oder rechts, um den Kontrast zu erhöhen oder verringern. Der Bereich reicht von -100 bis +100.



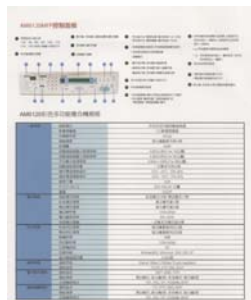
Helligkeit: -50



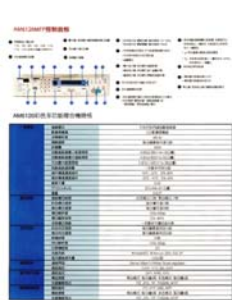
Helligkeit: 0 (Normal)



Kontrast: -50



**Kontrast: 0
(Normal)**



Kontrast: +50

Auflösung Bei einer gut eingestellten Auflösung wird ein Bild sehr detailliert gescannt. Die Auflösung wird in Punkten pro Zoll (dots per inch = dpi) angegeben. Bei einer hohen dpi-Zahl sind Auflösung und Bilddatei groß. Beachten Sie, dass sich die Scandauer bei größeren Auflösungen verlängert und auch die Dateigröße wächst. Ein Farbbild im Format A4, das mit einer Auflösung von 300 dpi im True Color-Modus gescannt wird, erzeugt eine ca. 25 MB große Datei. Eine höhere Auflösung (über 600 dpi) wird nur dann empfohlen, wenn Sie einen kleinen Bereich im True Color-Modus scannen möchten.

Wählen Sie aus der Drop-down-Liste einen Wert aus. Die Standardeinstellung ist 200 dpi. Verfügbar sind die Auflösungen 75, 100, 150, 200, 300, 400 und 600 dpi. Sie können auch selbst einen Wert definieren, indem Sie das Feld rechts neben der Liste anklicken und dann auf die Pfeiltaste drücken. Wenn der gewünschte Wert erreicht wurde, klicken Sie auf die Taste Hinzufügen, um diesen in die Liste einzufügen. **Hinweis:** Wenn ein Drucker oder MICR-Leser an den Scanner angeschlossen ist, ist eine Auflösung bis 300 dpi möglich.



Auflösung: 75 dpi



Auflösung: 150 dpi

Umkehren Mit dieser Funktion werden die Helligkeit und die Farben eines Bilds umgekehrt. Die Standardeinstellung ist Schwarz auf weißem Hintergrund. Bei "Umkehren" ist die Einstellung Weiß auf schwarzem Hintergrund. Bei Farbbildern wird jedes Pixel in seine Komplementärfarbe umbewandelt.

"I am not worthy to have you enter my

that is God, I beg all my brothers - those who work manually, clerics and lay brothers
ards being humble in all things; not to glorify
to become interiorly proud because of good works
sometimes says or does in them or through them
rd: "Do not rejoice... in the fact that the de
; 10:20) Let us be firmly convinced of the fact

Schwarz auf Weiß

"I am not worthy to have you enter my

that is God, I beg all my brothers - those who work manually, clerics and lay brothers
ards being humble in all things; not to glorify
to become interiorly proud because of good works
sometimes says or does in them or through them
rd: "Do not rejoice... in the fact that the de
; 10:20) Let us be firmly convinced of the fact

Weiß auf Schwarz

Scanquelle

Auswahlmöglichkeiten:

- **Automatischer Einzelblatteinzug:** Zum Scannen mehrerer Seiten.
- **Flachbett:** Zum Scannen einzelner Seiten, z.B. Zeitungsausschnitte oder geknittertes Papier.
- **Flachbett (Buch):** Zum Scannen von Seiten aus einem Buch.
- **Automatisch:** Der Scanner stellt die Scanquelle automatisch ein. Wenn Sie die Option **Automatisch** einstellen und sich ein Dokument sowohl im automatischen Einzelblatteinzug (ADF) als auch auf dem Flachbett befindet, wählt der Scanner automatisch die Scanquelle ADF. Wenn Sie **Automatisch** wählen, und sich nur im Flachbett ein Dokument befindet, wählt der Scanner als Scanquelle die Option Flachbett.
- **Zwei Seiten in ein Bild einfügen:** Falls Sie einen Papiereinzugs-Scanner mit einem vorderen Einzugsfach haben, können Sie ein Dokument der Größe A3 mit einer innovativen Methode scannen. Falten Sie Ihr Dokument der Größe A3 in A4 und legen Sie das Papier in das vordere Einzugsfach. Wählen Sie Zwei Seiten zusammenführen aus der Scanquelle-Option und der Scanner wird in der Lage sein, beide Seiten Ihres Dokuments zu scannen und zwei A4 Bilder in ein A3 Bild einzufügen.

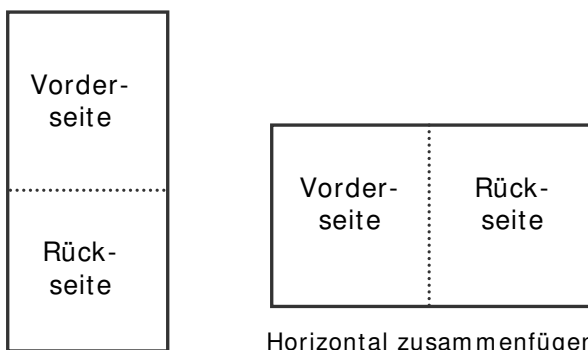
Hinweis: Diese Funktion muss mit einem Trägerblatt verwendet werden. Für das Einlegen eines Dokumentes mit einem Trägerblatt lesen Sie bitte Abschnitt 4.6.2, Andere Papierauswahl.

Hinweis: Wenn Sie Zwei Seiten in ein Bild einfügen wählen, wird die Abschneid- oder Multifeed-Funktion deaktiviert.

Hinweis: Wählen Sie [**Zwei Seiten zusammenführen**] bei der Option [**Scan-Quelle**] aus dem Register [**Bild**]; dann kann der Scanner beide Seiten Ihres Dokuments scannen und diese in einem einzelnen Bild zusammenfügen.

Die Funktion ist jetzt im automatischen Dokumenteneinzug verfügbar. Es wird jedoch immer nur eine Seite unterstützt.

Falls „Zwei Seiten zu einem Bild zusammenführen“ ausgewählt ist, können Sie zwischen „Horizontal zusammenführen“, „Vertikal zusammenführen“ und „Vertikal zusammenführen (Rückseite umkehren)“ wählen. Wenn die Rückseite Ihres Dokuments verkehrt herum ist, wählen Sie „Vertikal zusammenführen (Rückseite umkehren)“ und die Rückseite wird automatisch um 180 Grad gedreht und zusammengeführt.



Horizontal zusammenfügen

Vertikal zusammenfügen

Beachten Sie, dass die verfügbaren Optionen vom Scannertyp abhängen.

Farbanpassung

Die Farbanpassung dient dazu, eine möglichst exakte Farbwiedergabe zu erzielen. Bei dieser Option werden die Standardparameter (ICC-Profil) zur Anpassung der Bildfarben eingesetzt.

Auswahlmöglichkeiten: Keine, Dokumente, Foto

- **Keine:** Durch die Auswahl „Keine“ wird diese Funktion außer Kraft gesetzt.
- **Dokument:** „Dokument“ wählen Sie, wenn Ihr Original reinen Text oder eine Mischung aus Text und Grafik enthält – dies ist die optimale Einstellung für gebräuchliche geschäftliche Dokumente.
- **Foto:** Wählen Sie „Foto“, wenn Ihr Original Fotos enthält – so werden die Farben der Fotos besonders lebendig wiedergegeben.



Normal



Nach der Farbanpassung

Farbregulierung

Regulierung der Farbqualität des Bilds, so dass sie nahezu der des Original-Bilds entspricht. Bei dieser Funktion regulieren Standardparameter die Farbeinstellung des Bilds.

4.3.3 Scannen von Farbdokumenten

Wenn Sie Farbdokumente scannen, sind die folgenden Optionen verfügbar:

- Helligkeit
- Kontrast
- Auflösung
- Umkehren

4.3.4 Scannen von Graustufendokumenten

Wenn Sie Graustufendokumente scannen, sind die folgenden Optionen verfügbar:

- Helligkeit
- Kontrast
- Auflösung
- Umkehren

4.3.5 Scannen von Schwarz-Weiß-Dokumenten

Wenn Sie Schwarz-Weiß-Dokumente scannen, sind die folgenden Optionen verfügbar:

- Binarisierung (Dynamische Schwelle)
- Auflösung
- Umkehren

Oder

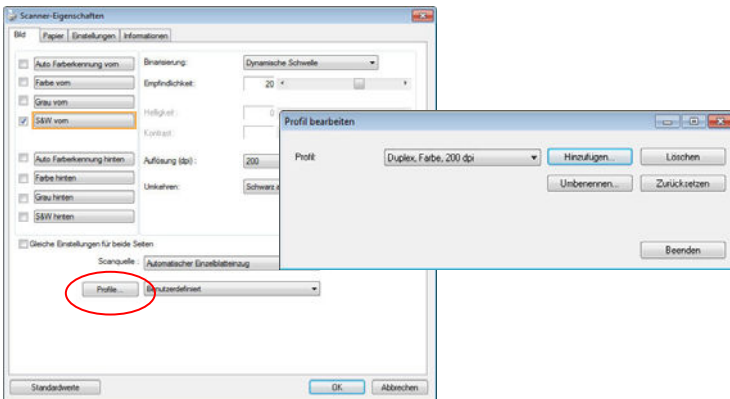
- Binarisierung (Feste Verarbeitung)
- Schwelle
- Helligkeit
- Auflösung
- Umkehren

4.3.6 Bearbeiten von Profilen

Im Dialogfeld Scanner-Eigenschaften können Sie häufig verwendete Scan-Einstellungen ändern und in Profilen speichern. Diese Profile können geändert werden, indem Sie sie umbenennen oder löschen.

So fügen Sie ein neues Profil hinzu

1. Legen Sie die Einstellungen fest. (Sie können z. B. die Auflösung, den Bildtyp, das Schneidverfahren oder die Scangröße ändern.)
2. Klicken Sie auf die Registerkarte Bild und wählen Sie die Option "Profil", um das Dialogfeld "Profil bearbeiten" aufzurufen.



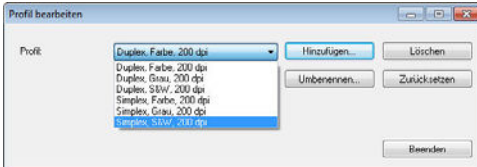
3. Klicken Sie auf "Hinzufügen", geben Sie den Namen des Profils ein, und klicken Sie dann auf "Speichern".



4. Das neue Profil wird gespeichert und im Listenfeld "Profile" angezeigt.

So laden Sie ein Profil

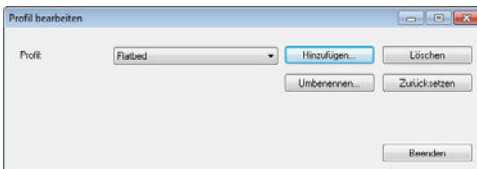
1. Wählen Sie aus dem Dialogfeld Bild aus dem Listenfeld “Profile” ein Profil aus.



2. Das entsprechende Profil wird sofort geladen und im Dialogfeld Scanner-Eigenschaften angezeigt.

So löschen Sie ein Profil

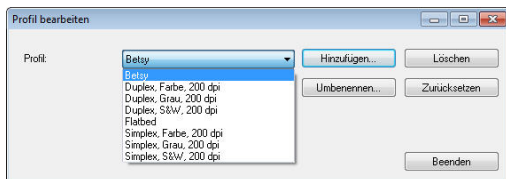
1. Klicken Sie im Dialogfeld Bild auf “Profile”, um das Dialogfeld Profil bearbeiten aufzurufen.
2. Wählen Sie aus dem Listenfeld das Profil aus, das gelöscht werden soll.



3. Klicken Sie auf “Löschen”. Die Meldung “Möchten Sie dieses Profil wirklich löschen?” wird angezeigt.
4. Klicken Sie auf “Ja”, um den Löschvorgang fortzusetzen, oder auf “Abbrechen”, um ihn abubrechen.

So benennen Sie ein Profil um

1. Klicken Sie im Dialogfeld Bild auf “Profile”, um das Dialogfeld Profil bearbeiten aufzurufen.
2. Wählen Sie aus dem Listenfeld das Profil aus, das umbenannt werden soll, und klicken Sie auf die Schaltfläche Umbenennen.



3. Geben Sie den neuen Namen für das Profil ein.



4. Wählen Sie zum Löschen die Option “Ja” und zum Abbrechen “Abbrechen”.

1. Hinweis:

Die voreingestellten Standardprofile sind Flatbed, Simplex-S&W, 200 dpi, Simplex-Grau, 200 dpi, Simplex-Farbe, 200 dpi, Duplex-S&W, 200 dpi, Duplex-Grau, 200 dpi, Duplex-Farbe, 200 dpi. Wenn Sie einen Simplex-Scanner oder einen Scanner mit Seiteneinzug haben, sind die Optionen Duplex und Flachbett nicht verfügbar.

2. Ist eine Einstellung für ein aktuelles Profil geändert worden, wird dem Namen des aktuellen Profils ein „*“-Zeichen vorangestellt, z. B. „* **Duplex, Farbe, 200 dpi**“. Klicken Sie je nach Wunsch auf die Schaltfläche „OK“ oder „**Scannen**“, woraufhin sich ein Dialog einblendet, in dem Sie das neue Profil speichern können.

4.4 Die Registerkarte "Komprimierung"

Auf der Registerkarte "Komprimierung" können Sie die Komprimierung und den Komprimierungsgrad festlegen. Zweitonbilder werden normalerweise mit dem CCITT-Standard, auch Gruppe 4 (G4) genannt, komprimiert. Farb- und Graustufenbilder werden gewöhnlich mit der JPEG-Technologie komprimiert. Verschieben Sie den Regler **JPEG-Qualität** nach rechts oder links, um den Komprimierungsgrad zu erhöhen oder verringern. Je höher der Komprimierungsgrad, um so schlechter ist die Qualität. Die Standardeinstellung ist 50%.

Beachten Sie, dass die Komprimierung von Ihrem Bildbearbeitungsprogramm abhängt. Wenn Ihr Bildbearbeitungsprogramm nicht das Komprimierungsformat unterstützt, erscheint entweder eine Warnmeldung oder es wird ein Bild mit einer sehr schlechten Qualität erzeugt.

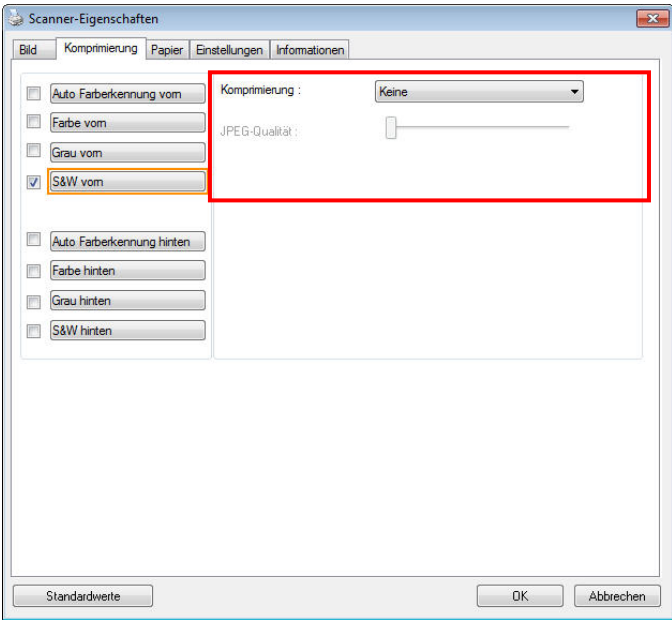
JPEG steht für Joint Photographic Editor Group. Diese Gruppe hat einen Komprimierungsstandard für Farb- und Graustufenbilder entwickelt, der bei Scannern und Softwareanwendungen weit verbreitet ist. Auf Microsoft Windows gestützten Systemen wurden Dateien mit der Dateierweiterung .jpg in der Regel mit diesem Standard komprimiert.

Beim Scannen von Farb- und Graustufenbildern sind die folgenden Komprimierungsoptionen verfügbar:

- Keine
- JPEG

Beim Scannen von S&W-Bildern sind die folgenden Komprimierungsoptionen verfügbar:

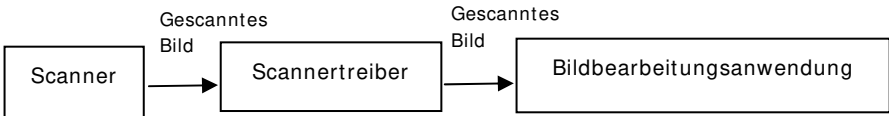
- Keine
- G4



Das Dialogfeld "Komprimierung"

Komprimierung:

Zum Abschließen Ihres Scans bei einer angegebenen Geschwindigkeit wird das gescannte Bild während der Übertragung standardmäßig komprimiert. Falls Sie jedoch maximale Bildqualität erzielen möchten, können Sie die Bilddaten vor der Ausgabe die komprimieren.



An Anwendung:

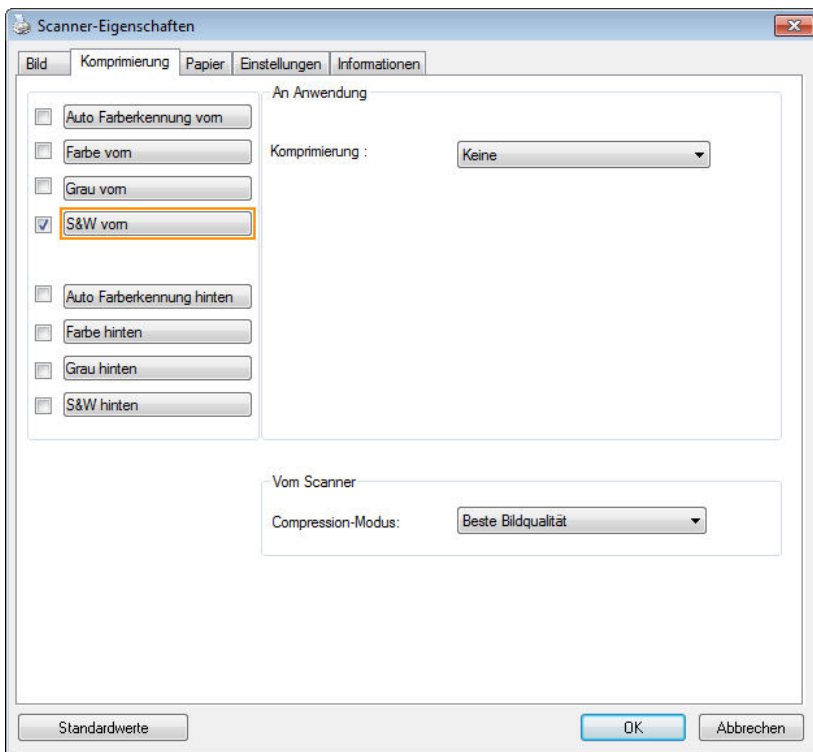
Wählen Sie aus, ob die Bilddaten komprimiert und vom TWAIN-Treiber in die Anwendung übertragen werden sollen. Beachten Sie, dass bitonale Bilder normalerweise über den CCITT-Standard namens Gruppe 4 (G4) komprimiert werden. Farbige und Grauskalen-Bilder werden häufig mit JPEG-Technologie komprimiert. Bewegen Sie den **[Image Quality](Bildqualität)**-Regler zum Erhöhen oder Verringern Ihrer Bildqualität nach rechts oder links. Je höher die Bildqualität, desto geringer die Komprimierung. Standard ist 50 %.

Beachten Sie, dass die Komprimierung von Ihrer Bildbearbeitungsanwendung abhängig. Falls Ihre Bildbearbeitungsanwendungen die Art des Komprimierungsformates nicht unterstützt, sieht das Bild der komprimierten Datei ungewöhnlich aus.

Vom Scanner: (Hinweis: Die Verfügbarkeit dieser Option hängt vom Scannertyp ab.)

Wählen Sie aus, ob das gescannte Bild komprimiert und vom Scanner an den TWAIN-Treiber übertragen werden soll.

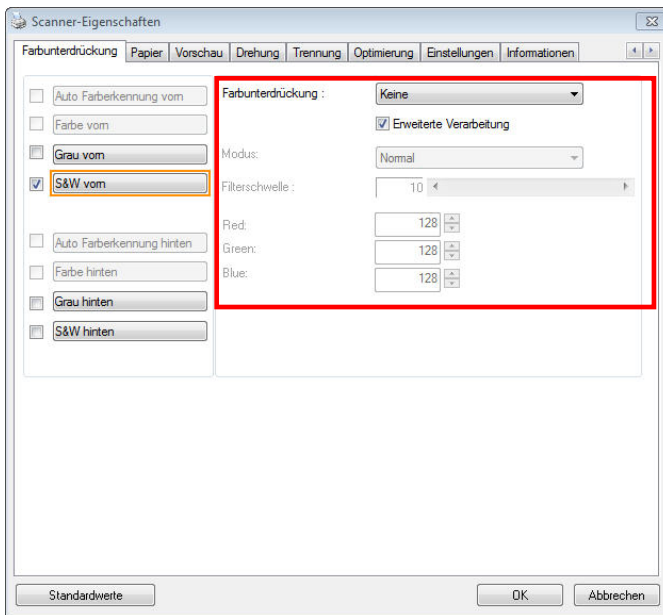
Optionen: Unkomprimiert, * Beste Bildqualität (geringe Komprimierung), Bessere Bildqualität (normale Komprimierung), Normale Bildqualität (hohe Komprimierung). (* : Werksstandard)



4.5 Die Registerkarte "Farbunterdrückung"

4.5.1 Einstellen der Farbunterdrückung

Mit der Registerkarte [Blindfarbe] können Sie Grün, Rot, Blau oder eine Farbe Ihrer Wahl auswählen; damit werden Bildelemente in der gewählten Farbe aus einem eingescannten Bild entfernt. Mit dieser Option wird der Text bei Verwendung von OCR- (Optical Character Recognition-) Software deutlicher dargestellt. Diese Funktion wird nur bei grauen oder schwarzweißen Abbildungen wirksam.



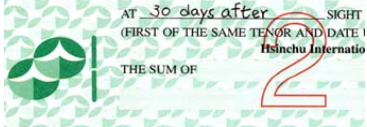
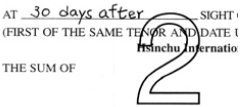
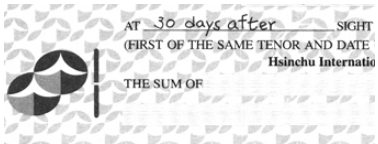
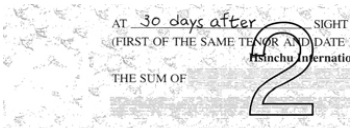
Das Dialogfeld "Farbunterdrückung"

Optionen: Keine, Automatisch, Rot entfernen, Grün entfernen, Blau entfernen, Benutzerdefiniert

- **Keine:** Hiermit wird keine Farbe entfernt.
- **Automatisch:** Hiermit wird das Bild automatisch ohne die Elemente in der Primärfarbe ausgegeben.
- **Rot/ Grün/ Blau entfernen:** Hiermit wird das Bild ohne die Elemente in der angegebenen Farbe ausgegeben.
- **Benutzerdefiniert:** Hier können Sie die zu entfernende Farbe durch Eingabe ihres RGB- (Rot-Grün-Blau-)Werts angeben.


Erweiterte Optionen:

- **Qualität:** Werte: 0~ 20. Standard: 10
Bei Auswahl von [Qualität] können Sie mit dem Schieberegler [Grenzwert für Filterung] das Ausmaß der Entfernung einer Farbe festlegen. Mit einem niedrigen Wert wird mehr von der ausgewählten Farbe entfernt und mit einem höheren Wert bleibt mehr erhalten.
- **Normal:** Hiermit wird die Farbe mittels einer optimierten Einstellung bestimmt.

 <p>Original</p>	 <p>Automatisch/Grün entfernen (Normal)</p>
 <p>Rot entfernen (Normal)</p>	 <p>Grün entfernen (Qualität: Grenzwert: 18)</p>

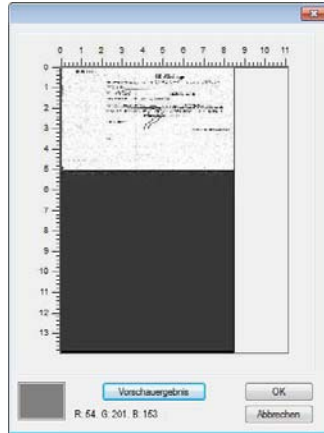
Ergebnis der Farbentfernung in der Vorschau einsehen:

Dies geschieht wie folgt:

1. Klicken Sie oben links auf das Symbol [Scannereigenschaften] () und wählen zur Anzeige verfügbarer Registernamen [Register].
2. Wählen Sie zur Anzeige des Vorschauregisters [Vorschau].
3. Klicken Sie zur Anzeige des Vorschaufensters [Vorschau].
4. Laden Sie Ihr Dokument in den Scanner und klicken Sie zum Anzeigen einer Vorschau des Bilds auf die Schaltfläche [Vorschau].
5. Klicken Sie im Register [Bild] auf den Abbildungsmodus [Grau] oder [Schwarzweiß] und wählen Sie im Register [Blindfarbe] [Benutzerdefiniert]. Danach wird die Schaltfläche A [Vorschaufenster] angezeigt.
6. Klicken Sie auf die Schaltfläche [Vorschaufenster]; danach erscheint das Fenster [Vorschaufenster] mit der Abbildung im Vorschaumodus.
7. Bewegen Sie Ihren Cursor über das Bild im Vorschaumodus. Nun wird der Mauszeiger zu einem Pipettensymbol.
8. Klicken Sie auf die Farbe, die Sie entfernen möchten.
9. Drücken Sie die Maustaste und halten Sie sie gedrückt; dadurch wird das Ergebnis nach dem Entfernen der gewählten Farbe angezeigt. Wenn das Ergebnis Ihren Wünschen entspricht, klicken Sie zum Schließen des Vorschaufensters auf [OK].



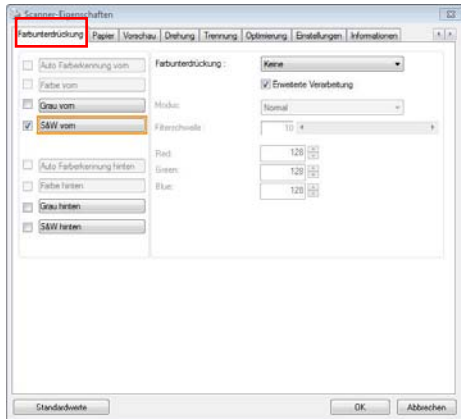
Vorschaufenster



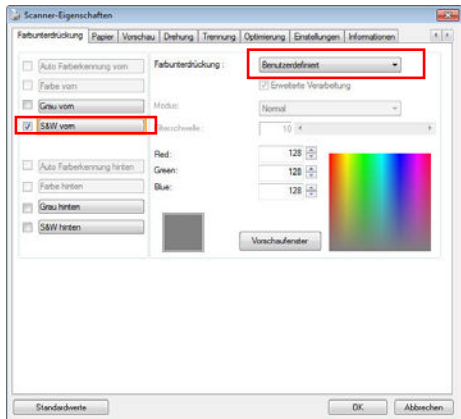
Nach Entfernung der gewählten Farbe

So wählen Sie eine Farbe aus der Farbpalette:

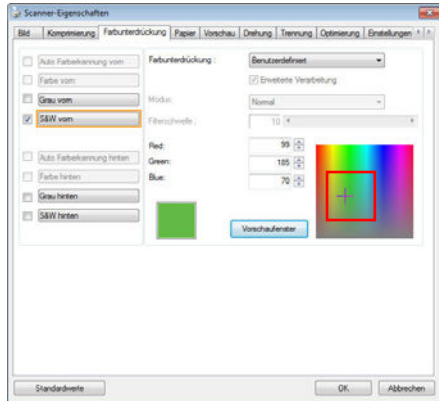
1. Klicken Sie im Dialogfenster Scanner Properties (Scanner-Eigenschaften) auf das Color Dropout (Farbunterdrückung)-Register.



2. Wählen Sie aus dem Bildauswahlkästchen Gray (Grau) oder B&W (S/W) und klicken im Color Dropout(Farbunterdrückung)-Auswahlmenü auf „Custom (Anpassen)“. Die Farbpalette erscheint.



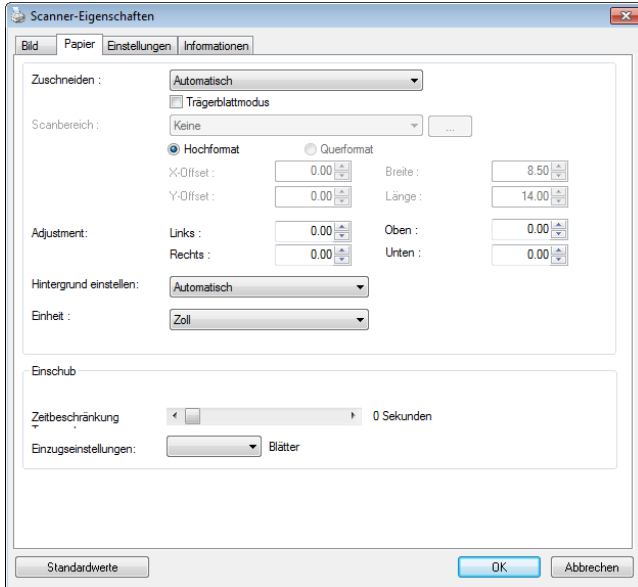
3. Bewegen Sie Ihren Cursor über die Palette. Der Cursor wird zu einem Kreuz.



4. Klicken Sie zur Auswahl einer Farbe. Die RGB-Werte werden simultan geändert.

4.6 Die Registerkarte "Papier"

Auf der Registerkarte "Papier" können Sie Werte für die Bildausgabe festlegen (Zuschneiden, Scanbereich, OverScan, Mehrseiteneinzug-Erkennung).



Das Dialogfeld "Papier"

4.6.1 "Zuschneiden"


Mit der Funktion "Zuschneiden" können Sie einen Teilbereich des zu scannenden Dokuments einlesen.

Optionen: Automatisch, Automatisch (36“), Transportgesichert, Erkennung des Seitenendes, Automatischer Mehrfachscan, Relativ zu Dokument.

Option	Beschreibung
Automatisch	Automatisch passt das Zuschnittfenster entsprechend unterschiedlichen Dokumentengrößen an und begradigt automatisch verzerrte Dokumente. Nutzen Sie diese Option bei Dokumentenstapeln mit unterschiedlichen Größen.
Automatisch (36“)	Automatisch passt das Zuschnittfenster entsprechend der Dokumentenlänge von bis zu 91,44 cm an und begradigt automatisch verzerrte Dokumente. (Die maximal unterstützte Länge variiert je nach Scannermodell.) Hinweis: Die Verfügbarkeit dieser Option hängt vom Scannertyp ab.
Transport-gesichert	Mit dieser Funktion können Sie den Bereich festlegen, der gescannt werden soll. Verwenden Sie diese Option, wenn Sie eine größere Anzahl von Dokumenten gleicher Größe scannen möchten. Bei dieser Option können Sie mit den Pfeiltasten den X- und Y-Offsetwert, die Breite und die Länge des Scanbereichs festlegen. Die Veränderung der Werte wird im Anzeigefenster abgebildet.

Erkennung des Seitenendes (EOP)	Mit dieser Funktion können Sie den Bereich festlegen, der gescannt werden soll. Verwenden Sie diese Funktion, wenn Sie eine größere Anzahl von Dokumenten mit derselben Breite aber einer unterschiedlichen Länge scannen möchten. Bei dieser Option können Sie mit den Pfeiltasten den X- und Y-Offsetwert, die Breite und die Länge des Scanbereichs festlegen. Die Veränderung der Werte wird im Anzeigefenster abgebildet.
Automatischer Mehrfachscan	Mit dieser Option können Sie Dokumente verschiedener Formate wie Fotos, Ausweise oder Visitenkarten auf das Flachbett (wenn vorhanden) legen und dann in einem Scandurchlauf mehrere Scans dieser unterschiedlichen Bilder gleichzeitig erstellen. Hinweis: Damit alle Bilder richtig gescannt werden können, muss zwischen den Bildern ein Abstand von mindestens 12 mm (0,5") freigelassen werden.
Relativ zu Dokument	Mit dieser Option können Sie verschiedene Bereiche der Dokumente ausschneiden und diese Bilder in Schwarzweiß, Grau oder Farbe zu scannen. Es gibt z. B. Anwendungen, bei denen ein Teil eines Dokuments in Farbe und der Rest in Schwarzweiß gespeichert wird, um Speicherplatz zu sparen. Diese Funktion ist nützlich für Dokumente, bei denen ein Foto oder eine Signatur immer im gleichen Bereich eines Dokuments erscheint wie bei Lebensläufen u. ä.

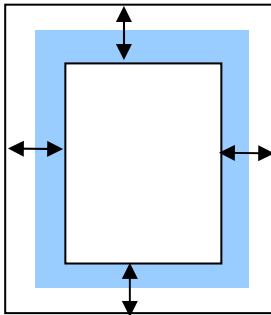
Wenn Sie die Option **Transportgesichert** verwenden, sind die folgenden Einstellungen verfügbar.

- **X-Offset** — Der Abstand vom linken Ende des Scanners zum linken Ende des Scanbereichs.
- **Y-Offset** — Der Abstand vom oberen Ende des Dokuments zum oberen Ende des Scanbereichs.
- **Breite** — Die Breite des Scanbereichs.
- **Länge** — Die Länge des Scanbereichs.
- **Mitte:** Der X-Offsetwert wird automatisch auf der Grundlage der gewählten Dokumentengröße berechnet.
-  — Verschieben Sie den Scanbereich mit den Pfeiltasten. Die Größe des Bereichs bleibt dabei unverändert. Die Änderungen werden im Anzeigefenster angezeigt.

Die Option Anpassung ist verfügbar, wenn **Automatisch** ausgewählt ist.

Anpassung —fügt einen positiven/negativen Randwert vor/nach oder links/rechts des Bildes.

Anpassung wird verwendet, wenn die automatische Dokumentenzuführung verwendet wird. Anpassung verringert die Möglichkeit von geknickten Ecken in schiefen Bildern. Um Werte für Anpassung einzustellen, verwenden Sie die Auf/Ab Tasten zur Auswahl wo Sie die Werte für Anpassung anwenden möchten: Oben/Unten oder Links/Rechts, und wählen Sie anschließend die Zoll/mm/Pixel, die angewendet werden sollen. Wählen Sie einen Wert zwischen 1,00 ~ -1,00.



↔ (Reichweite): -1" ~ +1 "

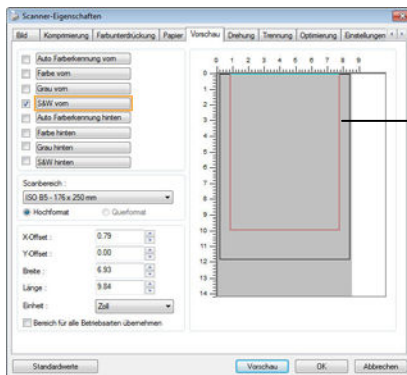
■ : original dokument

Relativ zu Dokument: (für mehrere Dokumente derselben Größe)

Mit dieser Option können Sie verschiedene Bereiche der Dokumente ausschneiden und diese Bilder in Schwarzweiß, Grau oder Farbe zu scannen. Es gibt z. B. Anwendungen, bei denen ein Teil eines Dokuments in Farbe und der Rest in Schwarzweiß gespeichert wird, um Speicherplatz zu sparen. Diese Funktion ist nützlich für Dokumente, bei denen ein Foto oder eine Signatur immer im gleichen Bereich eines Dokuments erscheint wie bei Lebensläufen u. ä.

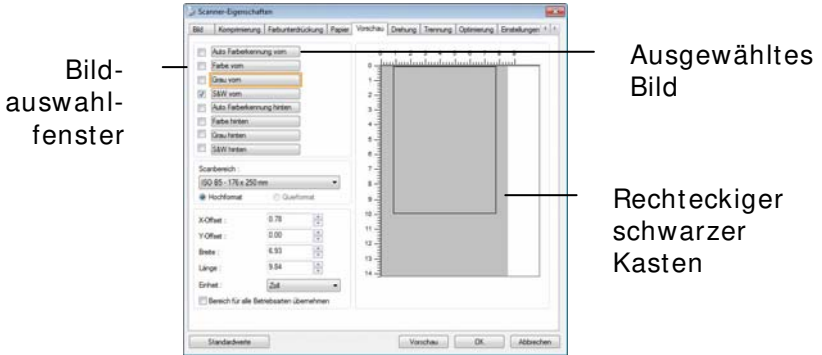
Auf folgende Art können Sie ein Dokument in Schwarzweiß mit einem Farbbereich (Bild) scannen.

1. Wählen Sie auf der Registerkarte Papier (Papier) die Schneideoption “Relativ zu Dokument” oder “Fest für Transport”.
2. Wählen Sie bei Scanbereich die Scangröße aus. Die ausgewählte Scangröße mit einem roten rechteckigen Kasten dargestellt. Diese entspricht auch der Scangröße des gesamten Dokuments. (Beispiel: ISO A5; wenn Sie keinen Scanbereich festlegen und im Feld None (Kein) angezeigt wird, wird als Standardbereich automatisch die Maximalgröße des Scanners verwendet.)

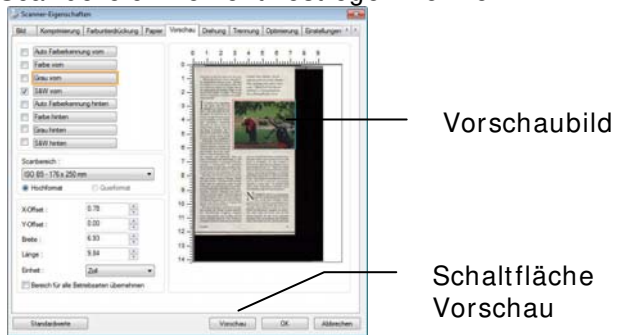


Rechteckiger
roter Kasten

3. Klicken Sie auf die Registerkarte Preview (Vorschau), um das Vorschaufenster aufzurufen. Auf dem Bildschirm erscheint ein rechteckiger schwarzer Kasten, der die maximale Scangröße anzeigt, die Sie gerade festgelegt haben.

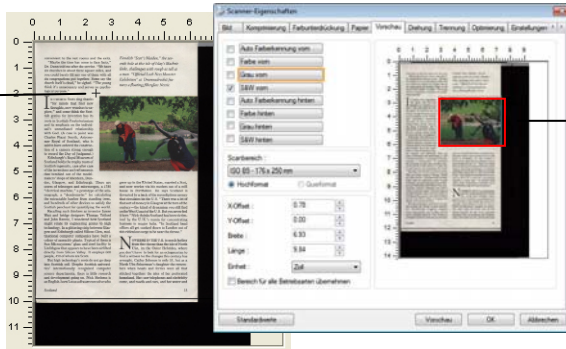


4. Klicken Sie auf die Schaltfläche Preview (Vorschau), um das gesamte Bild mit geringer Auflösung anzuzeigen, damit Sie den relativen Scanbereich korrekt festlegen können.



5. Wählen Sie im Bildauswahlfenster einen Bildtyp aus. Das ausgewählte Bild wird durch eine Farbmarkierung hervorgehoben. (Beispiel: Front Color (Schriftfarbe))
6. Schieben Sie den Cursor auf das Vorschaufenster, und klicken Sie auf die linke Maustaste. Im Fenster erscheint ein Kreuz (siehe Abbildung). Verschieben Sie die Maus diagonal, sodass ein Feld in der gewünschten Größe entsteht. Der ausgewählte Bereich erscheint als roter Kasten (siehe Abbildung).

Kreuz



Relativer Bereich

7. Wählen Sie im Bildauswahlfenster die Option B&W image (Schwarzweißbild), um das ganze Dokument zu scannen.
8. Klicken Sie auf die Schaltfläche Scan (Scannen), um das Dokument mit zwei Bildtypen und Scangrößen zu scannen. (Das Ergebnis sehen Sie unten.)



Gesamtes Dokument in Schwarzweiß Relativer Scanbereich in Farbe

4.6.2 Weitere Einstelloptionen in der Registerkarte "Papier"

Carrier Sheet Mode (Trägerblattmodus):

Prüfen Sie diese Option zum automatischen Zuschneiden des Scanfensters entsprechend Ihrer Dokumentengröße, wenn Sie nicht standardmäßige Dokumente (hochempfindliches Dokument, Dokument mit unregelmäßiger Größe) mit einem Trägerblatt (optional) scannen.

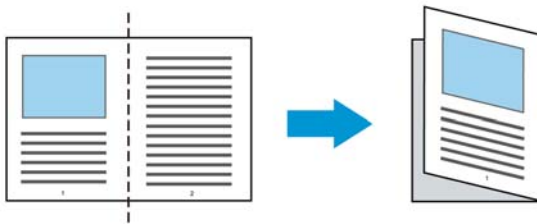
Dokumente mit einem Trägerblatt einlegen

Ein Trägerblatt ist ein Kunststoffblatt, das speziell zum Einlegen nicht standardmäßiger Dokumente im Scanner genutzt wird. Dies ermöglicht Ihnen das Scannen von Dokumenten, die auf reguläre Weise nicht gescannt werden können. Zudem können Dokumente, die größer als A4 sind, z. B. A3 und B4, gescannt werden, indem Sie zur Hälfte gefaltet, in das Trägerblatt eingelegt und im Duplexmodus gescannt werden. Darüber hinaus können Sie sehr empfindliche Dokumente, wie Fotos, oder Dokumente mit ungewöhnlicher Größe scannen, die sich nur schwer einlegen lassen, wie z. B. Zeitungsausschnitte.

So scannen Sie Dokumente mit einem Trägerblatt

Bei Dokumenten, die größer als A4/ Letter-Format sind, wie A3

- a. Falten Sie das zu scannende Blatt zur Hälfte.
- b. Falten Sie das Blatt straff und glätten die Falte. Andernfalls kann das Blatt während des Scans verdreht werden.

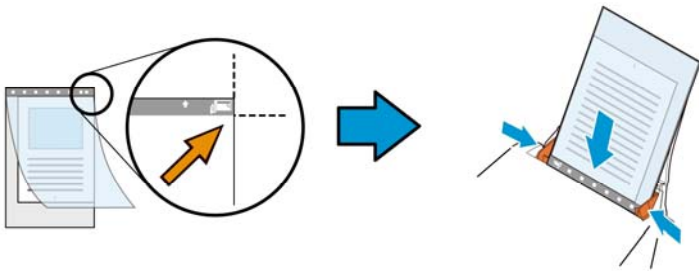


1. Öffnen Sie das Trägerblatt und legen das Dokument ein.

Bringen Sie die Oberseite des Dokuments mit der Oberseite des Trägerblattes (bedruckter Bereich) in Übereinstimmung.

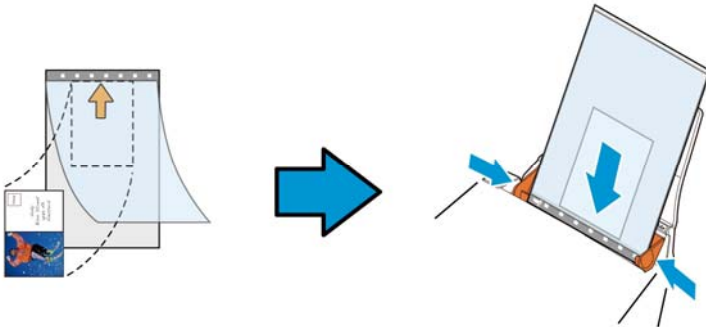
Bei Dokumenten, die größer als A4/ Letter-Format sind, wie A3

Bringen Sie die Oberseite des Dokuments mit der Oberseite des Trägerblattes (bedruckter Bereich) und die Falte mit der rechten Kante des Trägerblattes in Übereinstimmung, sodass das Dokument im oberen Eck in das Trägerblatt passt.



Bei nicht standardmäßigen Dokumenten

Zentrieren Sie Ihr Dokument im Trägerblatt.



2. Legen Sie das Trägerblatt mit dem grauen Bereich (bedruckter Bereich) nach unten ein.

3. Passen Sie die Papierführungen auf die Breite des Trägerblattes an.

Passen Sie die Papierführungen so an, dass kein Freiraum zwischen den Führungen und dem Trägerblatt verbleibt. Ein Freiraum zwischen Führungen und Trägerblatt kann dazu führen, dass das Trägerblatt während des Scans nicht richtig ausgerichtet ist; außerdem kann das Bild verdreht werden.

4. Starten Sie den Scan.

Hinweis:

- [Carrier Sheet (Trägerblatt)] ist bei Modellen verfügbar, die das Trägerblatt unterstützen.
 - Einige Funktionen werden bei Auswahl von [Carrier Sheet (Trägerblatt)] deaktiviert.
 - Diese Option funktioniert bei einigen Applikationen möglicherweise nicht richtig.
-

Scanbereich

Wählen Sie aus der Drop-down-Liste das gewünschte Papierformat aus. Sie können selbst die Papiergröße festlegen, indem Sie auf das Feld **Scanbereich** und dann auf **Hinzufügen** klicken.

Auswahlmöglichkeiten:

None
US Letter- 8.5" x 11"
US Legal – 8.5" x 14"
ISO A4 – 21 x 29.7 cm
ISO A5 – 14.8 x 21 cm
ISO A6 – 10.5 x 14.8cm
ISO A7 – 7.4 x 10/5 cm
ISO B5 – 17.6 x 25 cm
ISO B6 – 12.5 x 17.6 cm
ISO B7 – 8.8 x 12.5 cm
JIS B5 – 18.2 x 25.7 cm
JIS B6 – 12.8 x 18.2 cm
JIS B7 – 9.1 x 12.8 cm
Scanner Maximum
Long Page (< 118")

Lange Seite (< 118"):

Wenn Sie ein Dokument scannen möchten, das länger ist als der Scanner, wählen Sie die Option Lange Seite. Beachten Sie, dass bei Lange Seite die Mehrseitenerkennung nicht verfügbar ist.

(* Die verfügbaren Optionen hängen vom Scannertyp ab.)

Wenn **Long Page (< 118")** ausgewählt ist, müssen Sie die Größe Ihres Dokuments in den Feldern **Length (Länge)** und **Width (Breite)** eingeben.

Hinweis zum Scannen langer Dokumente:

1. Ziehen Sie die Verlängerung im ADE-Papierfach heraus.
 2. Sorgen Sie für genügend Platz rund um das Ausgabefach, damit das ausgeworfene Papier nicht aus dem Ausgabefach fällt.
 3. Stellen Sie beim Scannen langer Dokumente im Farbmodus die Auflösung zur Sicherstellung der Leistung auf 300 dpi oder weniger ein; stellen Sie beim Scannen langer Dokumente im Schwarzweiß-Modus die Auflösung auf 600 dpi oder weniger ein.
 4. Je nach Systemumgebung, Applikation und der von Ihnen angegebenen Papiergröße ist möglicherweise nicht genügend Speicher zum Scannen langer Seiten verfügbar.
-

Overscan

Mit der Funktion Overscan können Sie oben, unten, rechts und links (diese Optionen sind je nach Scannertyp verfügbar) einen festgelegten Rand um das Bild legen. Auf diese Weise kann das Abschneiden von Ecken beim Anpassen der Bilder vermieden werden, das beim Anpassen von Dokumenten auftreten kann, die mit dem automatischen Seiteneizug gescannt werden. Wählen Sie einen Wert zwischen 0 und + 5 mm. Das Ergebnis

Vorzufuhr:

Auswahl: Aktivieren, deaktivieren. Bei Auswahl von Aktivieren kann die Wartezeit eingestellt werden, die der Scanner nach dem Einlegen der Dokumente in den Scanner wartet, bis er mit der Vorzufuhr des Papiers beginnt. Die Standardeinstellung lautet Deaktivieren. Hinweis: Der Verfügbarkeit dieser Option variiert je nach Scanner Modell.

Zeitbeschränkung Transport

Die Wartezeit, die der Scanner nach Abschluss des ersten Scan-Jobs wartet, ehe er einen automatischen Scan startet, kann eingestellt werden. Diese Funktion ist besonders hilfreich, wenn Sie mehrere einzelne Dokumente mit den gleichen Scan-Einstellungen einlesen möchten. Die Standardeinstellung lautet 0. Der Wertebereich liegt zwischen 0 und 30 Sekunden.

Hinweis:

- 1 Wenn innerhalb der angegebenen Zeitbeschränkung ein Dokument in den Scanner eingelegt wird, beginnt der Scan-Vorgang automatisch.
 - 2 Falls Ihr Scanner über eine Flachbett-Option verfügt, und das Papier nach Ablauf der Zeitbeschränkung auf das Flachbett aufgelegt wird, müssen Sie in der TWAIN-Bedienoberfläche auf die Schaltfläche „Scannen“ drücken, um den Scan-Vorgang zu starten.
-

Einzugseinstellungen:

Geben Sie die Anzahl der im Einzugsfach eingelegten Blätter an, um die Zeit zum Hochklappen des Einzugsfach zu verkürzen.

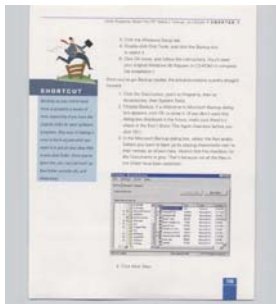
Optionen: 50, 125, 250, 375, 500 Blätter (Standard).

Hintergrund

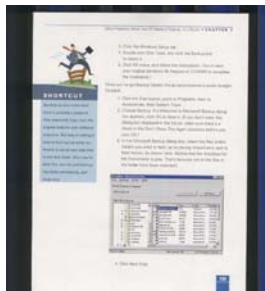
Mit dieser Option legen Sie den Hintergrund Ihres Scans fest. **Auswahlmöglichkeiten: Weißer Hintergrund, Schwarzer Hintergrund.**

Hinweis: Bei Scannern mit automatischem Dokumenteinzug kann diese Option derzeit nur im „Auto-Zuschnitt“-Modus ausgewählt werden. Bei Flachbettscannern steht diese Option sowohl bei „Auto-Zuschnitt“ als auch bei „Transport-fixiert“ zur Verfügung.

Weitere Hinweise zur Auswahl von „Auto-Zuschnitt“ und „Transport-fixiert“ finden Sie in Abschnitt 4.5.1: *Zuschnitt*.



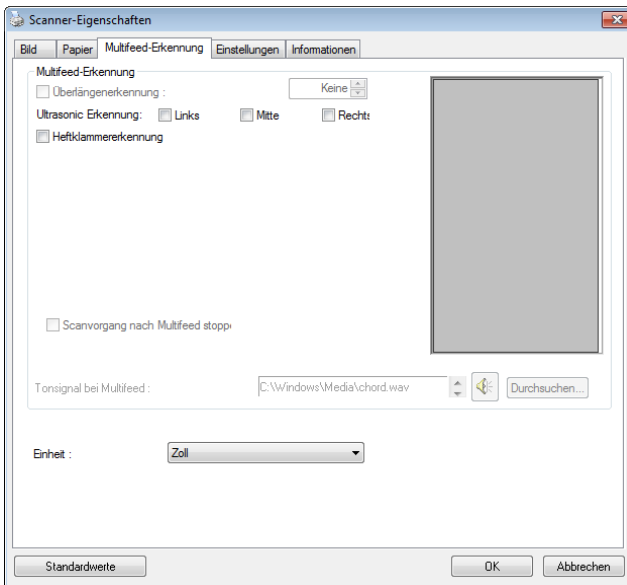
Weißer Hintergrund



Schwarzer Hintergrund

4.7 Mehrseiteneinzug-Erkennung

Bei der Mehrseiteneinzug-Erkennung erkennt das Gerät, wenn beim Einzelblatteinzug mehrere Seiten überlappend in den Scanner eingezogen werden. Der Mehrseiteneinzug tritt gehäuft bei geklammerten Dokumenten, Kleberesten auf Seiten oder durch elektrostatische Ladung im Papier auf. Hinweis: Die Verfügbarkeit dieser Option hängt vom Scannertyp ab.



Überlängenerkennung

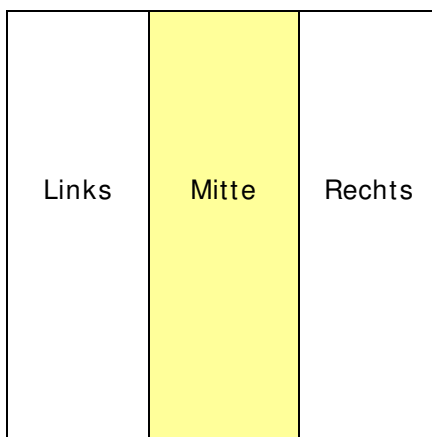
Bei der Überlängenerkennung können Sie die Länge der Dokumente vorgeben. Dieser Wert gibt die Länge an, die über den Scanbereich hinaus geht. Im Anzeigefenster wird die Größe des Dokuments bei Veränderung des Werts angezeigt. Der Wert 0 steht für keine Überlängenerkennung. Die Funktion Überlängenerkennung ist dann zu empfehlen, wenn Sie Dokumente derselben Größe mit dem automatischen Seiteneinzug scannen.

Ultrasonic Erkennung

Ultrasonic Erkennung ermöglicht es Ihnen, durch Erkennung der Papierdicke zwischen den Dokumenten, überlappende.

Optionen: Links, Mitte, Rechts

Geben Sie den Bereich auf einem Dokument an, in dem die Ultraschallsensoren den gleichzeitigen Einzug von mehreren Seiten erkennen sollen.



- **Scan nach Mehrfacheinzug stoppen**

- Ist diese Option nicht angewählt, scannt der Scanner ohne Unterbrechung das gesamte Dokument, obwohl ein Mehrfacheinzug erkannt wurde. Nach dem Scan des gesamten Dokuments blendet sich ein Mehrfacheinzugsdialog ein, der die Seitenzahl anzeigt, die als mehrfach eingezogen erkannt wurde und erneut gescannt werden muss.
- Wenn dies ausgewählt ist, werden folgende Optionen angezeigt.

Stopp: Wenn dies ausgewählt ist, stoppt der Scanner den Scan nach Erkennung eines Mehrfacheinzugs. Es erscheint kein weiteres Dialogfenster.

Fragen: Falls dies ausgewählt ist, werden das Bild der Seite, die Mehrfacheinzug erkannt hat, angezeigt und drei Optionen bereitgestellt.

<p>➔ Scan fortfahren:</p>	<p>Falls das Bild der Mehrfacheinzug-Seite akzeptabel ist, wählen Sie [Scan fortsetzen], wenn Sie den Scan der restlichen Seiten fortsetzen möchten.</p>
<p>➔ Scan fortsetzen (Bild verwerfen):</p>	<p>Wenn das Bild der Mehrfacheinzug-Seite nicht akzeptabel ist, wählen Sie zum Scannen der restlichen Seiten [Scan fortsetzen (Bild verwerfen)], wobei die Mehrfacheinzug-Seite ignoriert wird und Sie die Seite erneut scannen müssen.</p>
<p>➔ Scan stoppen:</p>	<p>Der Scanner stoppt Scans. Entfernen Sie die restlichen Seiten im Scanner. Entfernen Sie Heftklammern und jegliches Klebeband an Ihrem Dokument. Oder fächern Sie Ihr Dokument durch und scannen Sie die restlichen Seiten erneut.</p>

Hinzufügen eines Tonsignals:

1. Klicken Sie auf die Taste Durchsuchen, die sich rechts neben dem Lautsprechersymbol befindet. Das Dialogfeld Öffnen erscheint.
2. Wählen Sie eine Wave-Datei aus.
3. Klicken Sie auf die Taste Öffnen. Die Wave-Datei wird hinzugefügt.

Einheiten

Hier wird das primäre System für die Einheiten eingestellt. **Zoll**, **Millimeter** und **Pixel**.

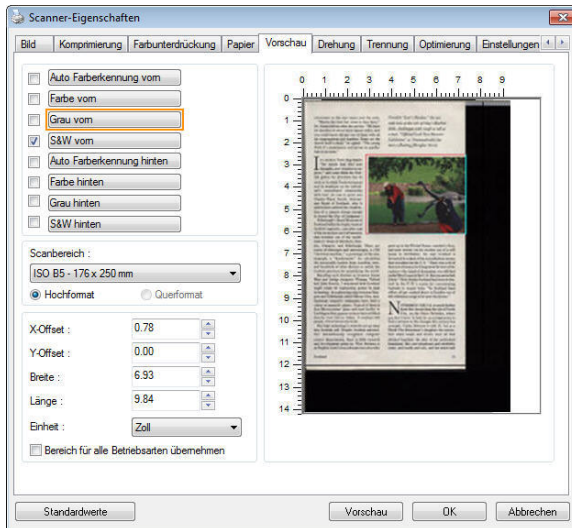
Heftklammererkennung (Staple Detection):

Die Funktion Heftklammererkennung hält den Scanvorgang automatisch an, wenn eine nicht entfernte Heftklammer erkannt wird. Nicht erkannte Heftklammern können Fehler verursachen, die das Dokument in Mitleidenschaft ziehen, Papierstaus herbeiführen oder das Gerät beschädigen können.

4.8 Die Schaltfläche "Vorschau"

Wenn Sie auf die Schaltfläche Vorschau klicken, können Sie sich vor dem endgültigen Scan eine Vorschau (einen Scan mit geringer Auflösung) davon ansehen. Anhand dieses Vorschaubilds können Sie den Scanbereich genau festlegen. Diesen können Sie entweder aus dem Listenfeld "Scan Area" (Scanbereich) auswählen, oder Sie legen ihn fest, indem Sie den Cursor auf das Anzeigefenster setzen und ihn diagonal darüber ziehen. Dabei erscheint ein rotes Rechteckfeld, das den gewählten Bereich markiert.

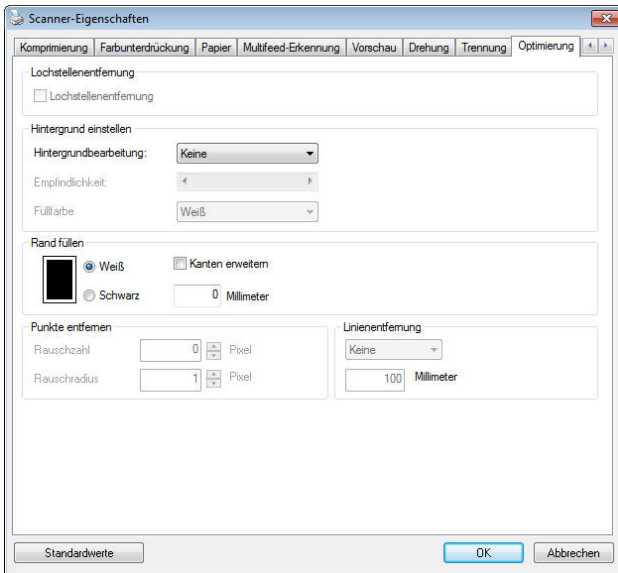
Hinweis: Wenn Sie auf der Registerkarte "Papier" die Option "Automatisch zuschneiden" wählen, ist es nicht möglich, im Vorschauenfenster den Scanbereich festzulegen.



Die Schaltfläche "Vorschau"

4.9 Das Register Optimierung

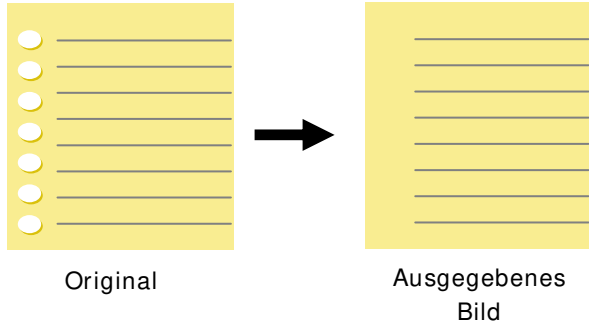
Das Register Enhancement (Optimierung) ermöglicht Ihnen die Festlegung folgender zusätzlicher Bildverarbeitungseinstellungen.



Das Dialogfeld "Optionen"

Lochung entfernen

Beim Scannen eines gelochten Dokuments können Sie die Lochung vom ausgegebenen gescannten Bild entfernen. Beachten Sie, dass die Verfügbarkeit dieser Funktion je nach Scannermodell variiert.



Die Lochung kann nicht entfernt werden, wenn:

- Die Auflösung auf weniger als 150 DPI eingestellt ist
- Die Lochung sich in der Nähe des Dokumentenrandes befindet
- Die Lochung nicht am Dokumentenrand ausgerichtet ist
- Lochung entfernen ist nur verfügbar, wenn „Auto Crop (Auto-Zuschnitt)“ aktiviert ist. Falls „Fixed to Transport (Auf Transport festgelegt)“, „EOP (End of Page) Detection (Erkennung des Seitenendes)“, „Automatic Multiple (Automatisch Mehrere)“ oder „Relative to Documents (Relativ zu Dokumenten)“ bei der Zuschneiden-Option im Papier-Register ausgewählt ist, ist die Lochung entfernen-Option deaktiviert.

Schatten entfernen

Wird im Register „**Bild**“ die Option „**Flachbett**“ unter „**Scanquelle**“ ausgewählt, aktiviert sich die Option „**Schatten entfernen**“. Beim Scannen eines Buches wird der Schatten des Buchrückens durch Anklicken dieser Option entfernt.



Vorher



Nachher

Background Processing (Hintergrundbearbeitung): Die Option [**Background Processing (Hintergrundbearbeitung)**] ermöglicht Ihnen die Weichzeichnung der Hintergrundfarbe oder deren Entfernung zur Erzeugung eines klareren Bildes. Die Option ist besonders bei Dokumenten mit Farbformularen, wie bspw. Rechnungen, praktisch.

Optionen: Ohne, Weich, Entfernung

- **Ohne** – es wird keine Hintergrundbearbeitung durchgeführt (Standard)
- **Weich** – erzeugt Bilder mit einer einheitlicheren Hintergrundfarbe. Diese Option verbessert die Bildqualität.
- **Entfernung** – identifiziert die Hintergrundfarbe und entfernt sie.

Empfindlichkeit: Optionen: 0, 1, 2, 3, 4. Standard: 0

- Je höher der Wert, desto mehr Hintergrundfarbe bleibt erhalten.

Modus: Auto, Moiré

Falls [**Weich**] bei der Option [**Hintergrundbearbeitung**] ausgewählt ist, beinhalten die Auswahlen bei der Option [**Modus**] Auto und Moiré.

- **Auto** – nutzt den werkseitig programmierten Modus zum Fortsetzen der Hintergrundweichzeichnung.
- **Moiré** – Entfernt Moiré-Muster, die beim Scannen gedruckter Materialien im Bildhintergrund erscheinen.

Falls [**Entfernung**] bei der Option [**Hintergrundbearbeitung**] ausgewählt ist, wird die Option [**Modus**] durch [**Füllfarbe**] ersetzt. Optionen: Weiß, Auto.

- **Weiß** – identifiziert die Hintergrundfarbe und ersetzt sie durch Weiß.
- **Auto** – identifiziert die Hintergrundfarbe und ersetzt sie durch die Farbe des größten Hintergrundbereiches.



Hintergrundbearbeitung: Ohne



Hintergrundbearbeitung: Weich

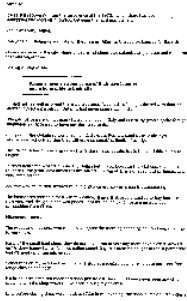


Hintergrundbearbeitung:
Entfernung/Füllfarbe: Weiß

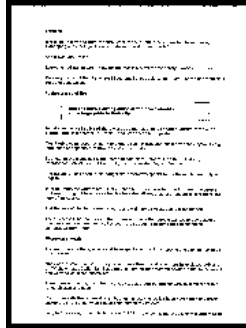
Hinweis: Die Hintergrundfarbe im kleinen Bereich wird nicht bearbeitet oder entfernt.

**Rand
füllen**

Markieren Sie die Option Weiß oder Schwarz, wenn Sie um das gescannte Bild herum einen weißen oder schwarzen Rand hinzufügen möchten. Geben Sie einen Wert von 0 bis 5 mm ein. Die Standardeinstellung ist 0.



Original

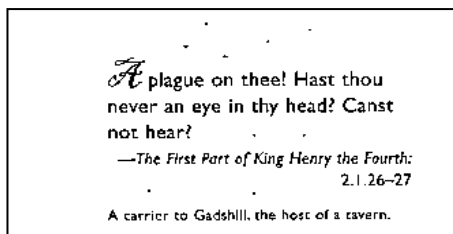


**Rand füllen: 5 mm
(Schwarz)**

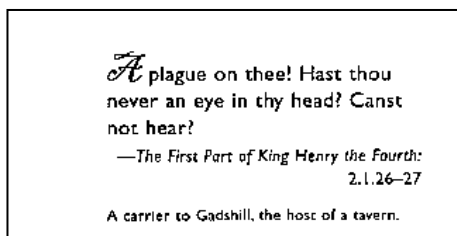
Entstörung (Despeckle)

Hin und wieder können kleine Punkte oder Flecken im Hintergrund eines gescannten Bilds erscheinen. Durch das Entstören entsteht ein saubereres Bild für die OCR-Verarbeitung (Optical Character Recognition) und die Datei wird kleiner.

Definieren Sie die Bildstörungen, die entfernt werden sollen, anhand ihrer Störungszahl (Größe) und ihres Störungsradius (Bereich). Die Maßeinheit ist Pixel. Je höher die Zahl, um so mehr Störungen werden entfernt.



Vor dem Entstören
(Störungszahl:0, Störungsradius:1)



Nach dem Entstören
(Störungszahl:22, Störungsradius:10)

Hinweis:

- Diese Funktion ist derzeit nur für Schwarzweißdokumente verfügbar.
 - Um mit der angegebenen Geschwindigkeit zu scannen, wird empfohlen, den Störungsradius auf 10 Pixel einzustellen.
-

Linien entfernen: Bei Wahl des Bildmodus **Schwarzweiß** aktiviert sich die Option „**Linien entfernen**“. Linien entfernen entfernt Linien auf dem Bild und baut Buchstaben/Zeichen zur Verbesserung der OCR-Genauigkeit (optische Zeichenerkennung) neu auf.

Optionen: Keine, Formblatt, Horizontal, Vertikal

Keine – der Standardmodus, der keine Linien entfernt.

Tabellenform – bei der Wahl von „**Tabellenform**“ wird die Tabellenform aus dem Dokument entfernt.

Horizontal – wählen Sie „**Horizontal**“ und geben Sie die Länge der horizontalen Linie ein, sodass nur horizontale Linien gelöscht werden, die Ihre Längenvorgabe überschreiten. Längenbereich: 10 mm ~ unbegrenzt

Vertikal – wählen Sie „**Vertikal**“ und geben Sie die Länge der vertikalen Linie ein, sodass nur vertikale Linien gelöscht werden, die Ihre Längenvorgabe überschreiten. Längenbereich: 10 mm ~ unbegrenzt

Attn: Mr. David Wang Shipped by SST Technologies Inc. For U-Line Express Shilling on or about July 30, 2002 From Taiwan, R.O.C. to U.S.A. L/C No. Contract No. A1233					Attn: Mr. David Wang Shipped by SST Technologies Inc. For U-Line Express Shilling on or about July 30, 2002 From Taiwan, R.O.C. to U.S.A. L/C No. Contract No. A1233						
Marks & Nos. ABC Serial P/O No. A1233 C/No. 1 Made in Taiwan R.O.C. Total	Description of Goods Amrest (Item No. 100) Amrest (Item No. 101) Amrest (Item No. 102)	Quantity 3 sets 3 sets 3 sets	Unit Price USD20.00 USD20.00 USD20.00	Amount USD60.00 USD60.00 USD60.00							
					Marks & Nos. ABC Serial P/O No. A1233 C/No. 1 Made in Taiwan R.O.C. Total	Description of Goods Amrest (Item No. 100) Amrest (Item No. 101) Amrest (Item No. 102)	Quantity 3 sets 3 sets 3 sets	Unit Price USD20.00 USD20.00 USD20.00	Amount USD60.00 USD60.00 USD60.00		

Keine

Tabellenform entfernen

Attn: Mr. David Wang Shipped by SST Technologies Inc. For U-Line Express Shilling on or about July 30, 2002 From Taiwan, R.O.C. to U.S.A. L/C No. Contract No. A1233					Attn: Mr. David Wang Shipped by SST Technologies Inc. For U-Line Express Shilling on or about July 30, 2002 From Taiwan, R.O.C. to U.S.A. L/C No. Contract No. A1233						
Marks & Nos. ABC Serial P/O No. A1233 C/No. 1 Made in Taiwan R.O.C. Total	Description of Goods Amrest (Item No. 100) Amrest (Item No. 101) Amrest (Item No. 102)	Quantity 3 sets 3 sets 3 sets	Unit Price USD20.00 USD20.00 USD20.00	Amount USD60.00 USD60.00 USD60.00							
					Marks & Nos. ABC Serial P/O No. A1233 C/No. 1 Made in Taiwan R.O.C. Total	Description of Goods Amrest (Item No. 100) Amrest (Item No. 101) Amrest (Item No. 102)	Quantity 3 sets 3 sets 3 sets	Unit Price USD20.00 USD20.00 USD20.00	Amount USD60.00 USD60.00 USD60.00		

**Horizontale Linie entfernen
(über 30 mm)**

**Vertikale Linie entfernen
(über 70 mm)**

4.10 Das Register Drehung

Das Register Rotation (Drehung) ermöglicht Ihnen die Festlegung folgender Bild Drehungsoptionen:

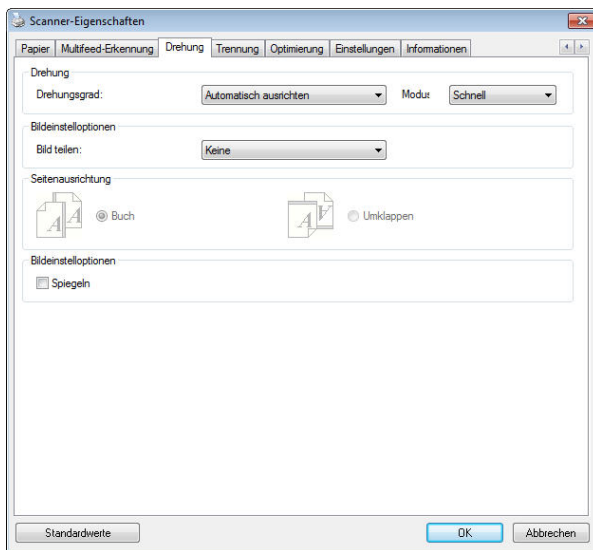


Bild drehen

Wählen Sie aus der Drop-down-Liste den Drehwinkel aus, um den das gescannte Bild gedreht werden soll.

Auswahlmöglichkeiten: Keine, 90° (im Uhrzeigersinn), 90° (entgegen dem Uhrzeigersinn), 180°, Automatisch ausrichten.

1 2 3

Original

1
2
3

90° (im
Uhrzeigersinn)

1
2
3

90° (entgegen
dem
Uhrzeigersinn)

1 2 3

180°

Autom. auf Inhaltsbasis: Bei der Wahl von „**Autom. auf Inhaltsbasis**“ werden die dazugehörigen Modi aktiviert, sodass Sie weitere Optionen auswählen können.

Modus: Schnell, Volltext, Komplexität

Schnell – der Standardmodus für Bild Drehungen mit höchster Geschwindigkeit.

Volltext – der erweiterte Modus für Dokumente mit gemischter Textausrichtung.

Komplexität – der erweiterte Modus für Dokumente mit komplexer Bild- oder Textausrichtung in der im Vergleich zu den Modi **Schnell/Volltext** langsamsten Geschwindigkeit.

	
<p>Dokument mit unterschiedlichen Textausrichtungen</p>	<p>Dokument mit dunklem oder komplexem Hintergrund</p>

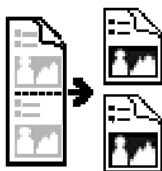
Bildaufteilung

Durch die Aufteilung eines Bildes werden horizontal oder vertikal zwei separate Bilder erstellt. Dies ist bei Dokumenten mit zwei Seiten pro Bild hilfreich, wenn Sie die beiden Seiten als zwei Bilder speichern möchten (eine Seite pro Bild).

Optionen: **None (Keine)**, **Horizontal**, **Vertical (Vertikal)**. Standard ist None (Keine).

Horizontal: Teilt ein Bild in die obere und untere Hälfte.

Vertical (Vertikal): Teilt ein Bild in die linke und rechte Hälfte.



**Horizontale
Aufteilung**



**Vertikale
Aufteilung**

Seitenausrichtung
g

Mit dieser Funktion haben Sie die Möglichkeit die Ausrichtung doppelseitiger Vorlagen festzulegen. Wenn Sie die Option “Umklappen” wählen, wird das Bild auf der Rückseite um 180° gedreht.

Diese Funktion wird für doppelseitig im Hochkantformat bedruckte Vorlagen (höher als breit) verwendet, die aber im Querformat in den Scanner eingeführt werden (breiter als hoch) und umgekehrt. In diesem Fall muss das Bild der Rückseite um zusätzliche 180° gedreht werden.

Optionen: Buch, Umklappen

Wenn Sie die Option “Buch” wählen, wird das Bild der Rückseite nicht gedreht.

Die folgende Abbildung zeigt die Ausrichtung der Vorlage, die im Querformat in den Scanner eingelegt wird, aber im Hochkantformat angezeigt werden soll.



**Bild-
einstell-
optionen**

Markieren Sie die Option Spiegeln, wenn Sie die rechte und linke Seite des Bilds vertauschen, also spiegeln, möchten.



Original



Gespiegeltes Bild

4.11 Das Register Trennung

Das Register Separation (Trennung) ermöglicht Ihnen die Aktivierung der Erkennungseingine zum Erkennen von leeren Seiten, Strichcodes und Patch-Codes sowie zur Benachrichtigung der Softwareapplikation, die Dokumententrennung unterstützt, zur Trennung Ihrer mehrseitigen Dokumente. Optionen: Blank Page Removal (Entfernung leerer Seiten), Barcode Detection (Strichcode-Erkennung), Patch Code Detection (Patch-Code-Erkennung).

Entfernung leerer Seiten

Optionen: Ohne, Schwelle zur Entfernung leerer Seiten, Bildgröße.

Ohne – Leere Seiten nicht entfernen.

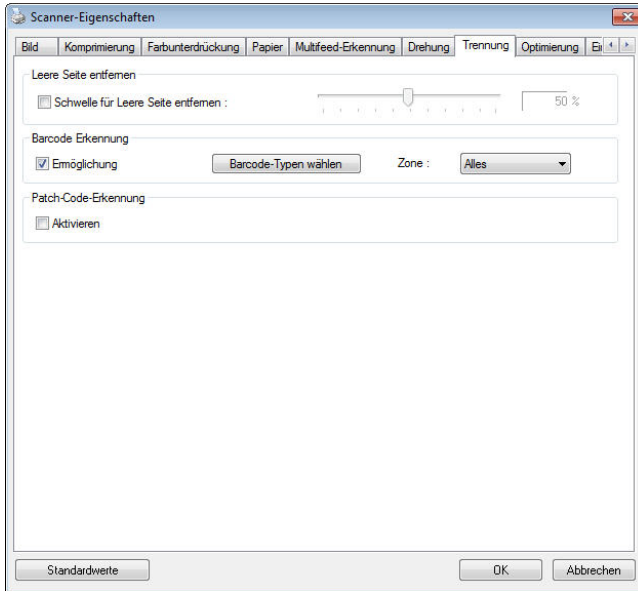
Schwelle – Legen Sie die Schwelle für die leere Seite durch Verschieben des Reglers nach links oder rechts fest.

Bildgröße – Bereich: 1 bis 10000 KB. Geben Sie Ihre gewünschte Bildgröße zur Erkennung der Seite als leere Seite an. Beispiel: Wenn 3 KB ausgewählt ist, werden alle Seiten mit weniger als 3 KB als leere Seiten erkannt.

Barcode Detection (Strichcode- Erkennung)

Wählen Sie [**Enable (Aktivieren)**] zum Erkennen des Strichcodes und zum Benachrichtigen der Softwareapplikation zur weiteren Bearbeitung. Bitte beachten Sie, dass das gesamte Dokument geprüft wird; es muss kein spezifischer Erkennungsbereich zugewiesen werden.

Klicken Sie zur Auswahl der Barcode-Typen, die Sie erkennen möchten, auf [**Barcode-Typen wählen**].



Wenn der Strichcode erfolgreich erkannt wurde, wird eine Datei [avbarcode.ini] erstellt und in folgendem Verzeichnis gespeichert:

Windows XP: C:\Documents and Settings\All Users\Application Data\%PRODUCTNAME%

Windows Vista, Windows 7, Windows 8, Windows 10:

C:\ProgramData\%PRODUCTNAME% (C: Ihr Systemlaufwerk)

Strichcode-Typen:

Folgende Strichcode-Typen können erkannt werden.

Zweidimensionale Codes

- Aztec
- DataMatrix
- PDF417
- QR Code

Eindimensionale Strichcodes:

- Add-2
- Add-5
- Airline 2 of 5
- Australian Post 4-State Code
- BCD Matrix
- Codabar
- Code 128 (A,B,C)
- Code 2 of 5
- Code 32
- Code 39
- Code 39 Extended
- Code 93
- Code 93 Extended
- DataLogic 2 of 5
- EAN 128 (GS1, UCC)
- EAN-13
- EAN-8
- GS1 DataBar
- Industrial 2 of 5
- Intelligent Mail (One Code)
- Interleaved 2 of 5
- Inverted 2 of 5
- ITF-14 / SCC-14
- Matrix 2 of 5
- Patch Codes
- PostNet
- Royal Mail (RM4SCC)
- UCC 128
- UPC-A
- UPC-E

Hinweis:

- Empfohlene Auflösung: 200 bis 600 DPI bei regulärem Strichcode, 300 bis 600 DPI bei QR-Code
- Abgeschrägte Strichcodes werden möglicherweise nicht richtig erkannt.
- Wird dasselbe Blatt wiederholt verwendet, kann die Erkennungsgenauigkeit nachlassen, wenn sich Schmutz auf dem Blatt angesammelt hat. Falls das Blatt nicht richtig erkannt wird oder verschmiert ist, ersetzen Sie es durch ein neues Blatt.

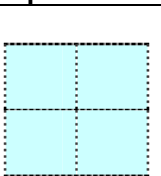
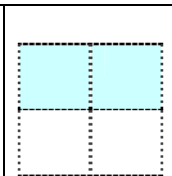
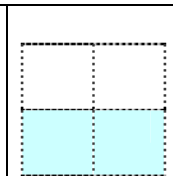
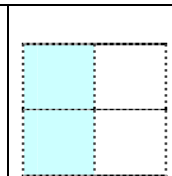
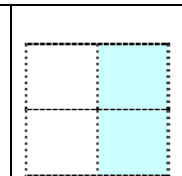
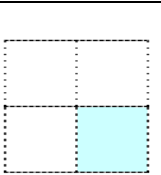
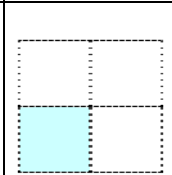
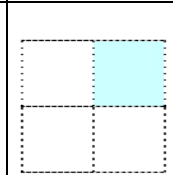
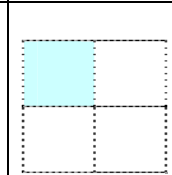
Barcodezone:

Legen Sie die Barcodezone fest, die erkannt werden soll.

Bei der Wahl von „**Alles**“ wird das gesamte Dokument auf Barcodes überprüft. Sie können diesen Vorgang durch Festlegung eines Erkennungsbereichs beschleunigen, da nur der festgelegte Bereich überprüft wird.

Optionen: Alles, Oben, Unten, Links, Rechts, Unten rechts, Unten links, Oben rechts, Oben links

Optionen für eine Barcodezone auf einer Seite:

				
Alles	Oben	Unten	Links	Rechts
				
Unten rechts	Unten links	Oben rechts	Oben links	

Patch code Detection (Patch-Code-Erkennung):

Wählen Sie [**Enable (Aktivieren)**] zum Erkennen des Patch-Codes und zum Benachrichtigen der Softwareapplikation zur weiteren Bearbeitung.

Ein Patch-Code ist ein Muster paralleler, sich abwechselnder schwarzer Balken und Freiräume (d. h. ein Strichcode), der auf ein Dokument gedruckt ist. Ein Patch-Code-Blatt wird üblicherweise als Dokumententrennblatt in einem Stapel Dokumente verwendet.

Sie können verschiedene Größen von Patch-Codes (PDF) durch Auswahl von

[**Start**]-Menü > [**All Programs (Programme)**] > [**Avision Scanner Series (Avision-Scanner-Serie)**] > [**Patch code (Patch-Code)**] finden.

Drucken Sie die PDF-Datei zur Erstellung des Patch-Code-Blattes einfach aus. Platzieren Sie Patch-Code-Blätter dort, wo eine Datei separiert werden soll.



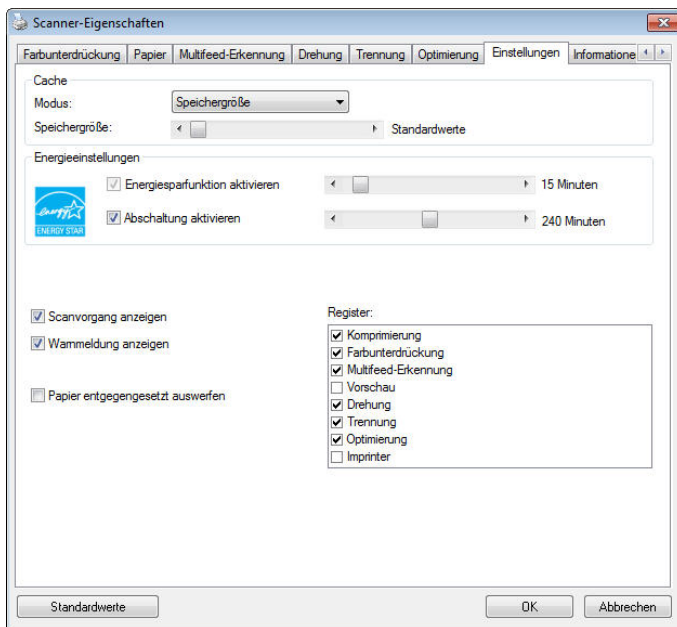
Patch-Code-Blatt

Hinweise zum Drucken der Patch-Codes:

- Verwenden Sie leeres weißes Papier.
 - Stellen Sie die Skalierung auf 100 % ein. Das Blatt wird nicht richtig erkannt, wenn es kleiner als in Originalgröße gedruckt wird.
 - Verwenden Sie nicht den Toner-Sparmodus. Das Blatt wird nicht richtig erkannt, wenn der Druck zu hell ist.
 - Verwenden Sie zur Vermeidung von durchscheinendem Druck kein dünnes Papier.
 - Wenn Sie ein ausgedrucktes Patch-Code-Blatt kopieren, müssen Sie Kopie mit derselben Größe und Helligkeit wie bei der Originalkopie anfertigen.
 - Wird dasselbe Blatt wiederholt verwendet, kann die Erkennungsgenauigkeit nachlassen, wenn sich Schmutz auf dem Blatt angesammelt hat. Falls das Blatt nicht richtig erkannt wird oder verschmiert ist, ersetzen Sie es durch ein neues Blatt.
-

4.12 Die Registerkarte "Einstellungen"

In der Registerkarte "Einstellungen" können Sie die folgenden Einstellungen festlegen:



Das Dialogfeld "Einstellungen"

<p>Cache</p>	<p>Modus: Nein, Seitenzahl, Speichergröße Diese Option erlaubt die Zuordnung eines bestimmten Anteils des verfügbaren RAM-Speichers, um Bilddaten zu verarbeiten. Indem eine kleinere Speichergröße festgelegt wird, kann Speicherplatz für andere Anwendungen freigegeben werden. Wenn Sie eine größere Speichergröße festlegen, haben Sie mehr Speicher für die Verarbeitung von Bilddaten zur Verfügung, insbesondere wenn mehrere größere Dokumente eingescannt werden müssen.</p> <p>Die Speichergröße kann auch nach Seitenanzahl definiert werden. Ein 300 dpi-Scan eines DIN A4-Dokuments in Farbe belegt ca. 24 MB.</p> <p>Bildzähler Wenn als Cache-Modus "none" (Kein) eingestellt ist, können Sie die Anzahl der Seiten eingeben, die gescannt werden soll. Wenn Sie z. B. die ersten zwei Seiten scannen möchten, schieben Sie den Regler auf die 2. Der Scanvorgang wird dann gestoppt, sobald die ersten zwei Seiten fertig gescannt sind.</p>
<p>Energiesparen-Steuerung</p>	<p>Wählen Sie das Enable Energy Saver (Energiesparen aktivieren-) Kontrollkästchen) und legen Sie durch Verschieben des Reglers fest, wann nach Ausführung Ihrer letzten Aktion die Energiesparfunktion gestartet werden soll. Sie können die Zeit auf 1 bis 240 Minuten einstellen. Der Standardwert beträgt 15 Minuten.</p>

<p>Enable Power Off (Abschaltung aktivieren)</p>	<p>Wählen Sie das Power Off (Abschalten-Kontrollkästchen) und legen Sie durch Verschieben des Reglers fest, wann sich der Scanner nach Ausführung Ihrer letzten Aktion automatisch abschalten soll. Sie können die Zeit auf 1 bis 480 Minuten einstellen. Der Standard beträgt 240 Minuten (4 Stunden). Beachten Sie, dass der Wert bei „Abschalten“ größer oder gleich dem Wert bei „Energiesparen“ sein muss.</p>
<p>Scanvorgang anzeigen</p>	<p>Markieren Sie diese Option, um während des Scanvorgangs die Fortschrittsleiste anzuzeigen.</p>
<p>Warnmeldungen anzeigen</p>	<p>Markieren Sie diese Option, um Warnmeldungen wie „ADF-Pad-Zähler überschreitet 50.000 Scans (die Anzahl hängt vom Scannertyp ab). Setzen Sie das ADF-Pad zurück und setzen Sie den ADF-Zähler zurück“ anzeigen zu lassen.</p>
<p>Einstellungen beim Schließen speichern</p>	<p>Markieren Sie diese Option, damit die Einstellungen nach dem Schließen des Dialogfelds gespeichert werden. Beim nächsten Öffnen des Dialogfelds "Scanner-Eigenschaften" werden die zuvor gespeicherten Einstellungen angezeigt.</p>

4.13 Registerkarte Imprinter

Die Registerkarte Imprinter erlaubt das Eindrucken von alphanumerischen Zeichen, Datum, Uhrzeit und benutzerdefinierten Mitteilungen auf dem gescannten Bild, wenn digitaler Imprinter ausgewählt ist bzw. auf der Rückseite des Dokuments, wenn externer Imprinter ausgewählt ist.

Auswahl: Externer Imprinter, Digitaler Imprinter. Wenn ein externer Imprinter installiert ist, wählen Sie Externer Imprinter. Wenn ein kein externer Imprinter installiert ist, wählen Sie Digitaler Imprinter. Hinweis: Externer Imprinter bietet die Möglichkeit, senkrecht und auf der Rückseite zu drucken, während Digitaler Imprinter waagrecht und auf der Vorderseite druckt.

Inhalt

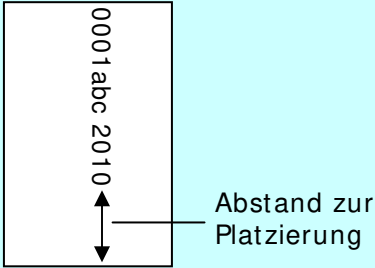
Alles drucken	<p>Print All (Alles drucken) markieren, um den Text automatisch auf alle Seiten Ihres Dokuments zu drucken.</p> <p>Print All (Alles drucken) nicht markieren, um den Text nur auf die erste Seite Ihres Dokuments zu drucken.</p>
Benutzerdefiniert	Benutzerdefinierten Text eingeben, der in die Druckzeichenfolge aufgenommen wird.
Zähler	Zeigt den Dokumentenzähler für die Scan-Sitzung. Dieser Wert wird vom Scanner schrittweise erhöht.

Datum/ Uhrzeit	Legen Sie fest, ob Datum und Uhrzeit in der Druckzeichenfolge enthalten sein sollen. Format: JJJMMTSSMM Beispiel, 20090402170645-Test0001 gibt das Jahr, den Monat, den Tag, die Stunde, die Sekunden, den benutzerdefinierten Text und den Zähler an.
Eigene Schriftart	Hier wählen Sie die gewünschte Schriftart aus. Auswahlmöglichkeiten: Normal, Feste Breite Bei Schriftarten mit fester Breite ist die Breite sämtlicher Zeichen identisch; jedes Zeichen belegt denselben Platz.

Erweitert

Schriftattribute	Auswahl der Schriftattribute. Auswahl: Normal, Unterstrichen, Doppelt, Fett
-------------------------	---

Textausrichtung g	Zur Auswahl der Textausrichtung. Auswahlmöglichkeiten: Normal, Gedreht, Vertikal, Vertikal gedreht, 90 ° rechts, 90 ° links	
	2010abc Normal	2010abc Gedreht
	2010abc Vertikal	2010abc Vertikal gedreht
	2010abc 90 ° rechts	2010abc 90 ° links
	Wenn Sie Textstempel in gescannte Bilder integrieren, werden normale und gedrehte Texte wie folgt angezeigt:	
2010abc Normal	2010abc Gedreht	

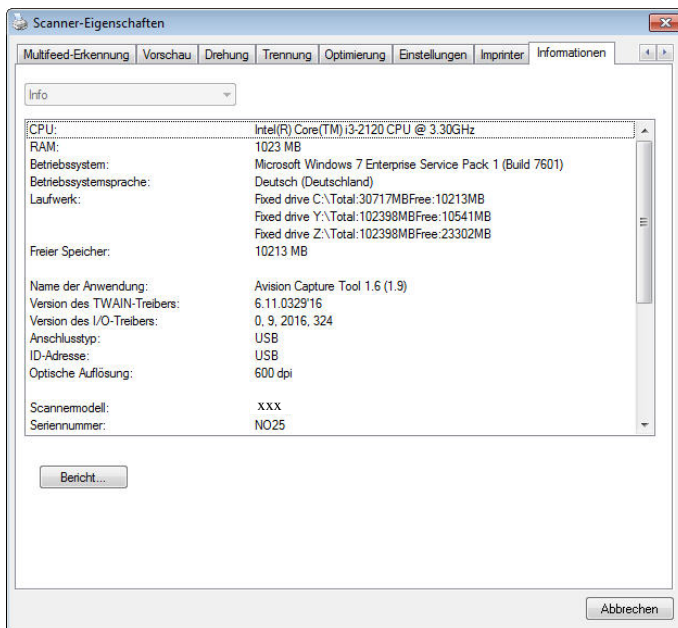
Druckposition	<p>Zur Auswahl der Position, an der Ihr Text platziert wird. Durch Bewegen des Schiebers nach rechts erhöhen Sie den Wert, beim Verschieben nach links vermindert sich der Wert. Bereich: 0 – 355 mm. Standard: 0 mm</p> <p>Der Wert bezeichnet den Abstand vom Fuß des Dokumentes bis zum letzten Buchstaben Ihres Textes. Diese Option kann nur ausgewählt werden, wenn ein externer Imprinter installiert wurde.</p> 
----------------------	---

Druckposition (Digitaler Imprinter)

Auswahl der Position der gedruckten Zeichenfolge. **Auswahl: Oben, Mitte, Unten, Benutzerdefiniert.** Bei Auswahl von „Benutzerdefiniert“ muss der Versatz in X- und Y-Richtung angegeben werden, um die Position festzulegen.

4.14 Die Registerkarte "Informationen"

In der Registerkarte "Informationen" werden die folgenden System- und Scannerinformationen angezeigt.



Das Dialogfeld "Informationen"

Die Taste "Bericht":

Wenn beim Scannen eine Fehlermeldung angezeigt wird, klicken Sie auf die Taste "Bericht". Es wird eine Datei mit dem Namen report.txt ([Windows XP](#): C:\Documents and Settings\All Users\Application Data\%PRODUCTNAME%; [Windows Vista](#), [Windows 7](#), [Windows 8](#), [Windows 10](#): C:\ProgramData\%PRODUCTNAME% (C: Ihr Systemlaufwerk)) erzeugt. Senden Sie diese Datei zur Fehlerbehebung an ein Service-Center.

Die Taste "Roller-Zähler zurücksetzen" :

Nach Scannen von mehr als einer empfohlenen Anzahl Seiten (beachten Sie den nachfolgenden Abschnitt 7.4 ADE-Walze tauschen) über den ADE ist die ADE-Walze möglicherweise verschlissen und es können Probleme mit dem Dokumenteneinzug auftreten. In diesem Fall sollten Sie den ADF-Roller durch einen neuen ersetzen. (Eine Anleitung dazu finden Sie im Benutzerhandbuch.) Wenden Sie sich für die Bestellung des ADF-Rollers an einen Fachhändler. Klicken Sie nach dem Auswechseln des ADF-Rollers auf "**Roller-Zähler zurücksetzen**", um den Pad-Roller zurückzusetzen.

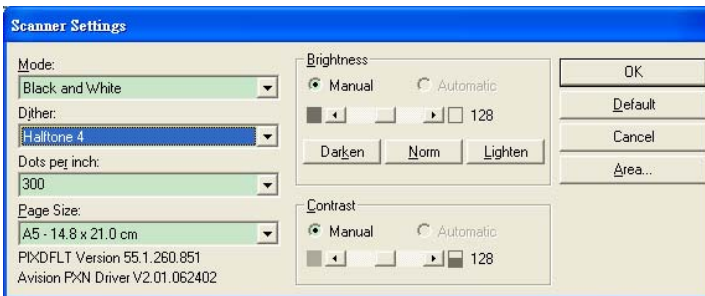
Hinweis:

Die jeweilige Lebensdauer und der Auswechsellvorgang hängen vom Scannertyp ab. Hinweise dazu erhalten Sie bei einem Fachhändler.

5. Umgang mit der ISIS-Schnittstelle

* Bitte beachten Sie zur Installation des ISIS-Scanner-Treibers das vorausgegangene Kapitel „Scanner-Installation“. Sie können Ihre ISIS-konforme Applikation zum Starten eines Scans über die ISIS-Schnittstelle starten.

Der ISIS-Treiber-Betrieb entspricht dem von TWAIN. Jede Funktion des ISIS-Schnittstellenbildschirms wird in Folge kurz erläutert:



Modus: Wahl eines Scanmodus, inklusive S/W, grau, Farboptionen.

Farbmischung: 5 Halbtonlevel verfügbar, kann deaktiviert werden.

Auflösung: Wahl der gewünschten Auflösung.

Papiergröße: Wahl der gewünschten Papiergröße.

Helligkeit: Einstellen des Helligkeitswertes des Scanbildes.

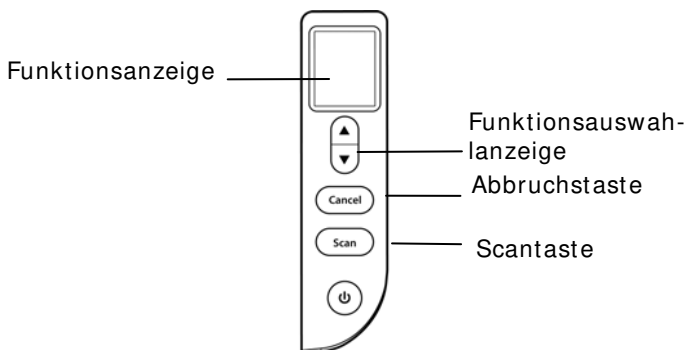
Kontrast: Einstellen des Bereiches der dunkelsten und hellsten Schattenwerte des Bildes.

Standard: Zum Zurücksetzen aller Einstellungen.

Bereich: Wahl des gewünschten Scanbereichs oder der Position.

6. Verwenden der Tasten

Das folgende Bild zeigt die 3 Tasten und 1 Funktionsanzeige des Scanners.



6.1 Installieren des Button Manager V2

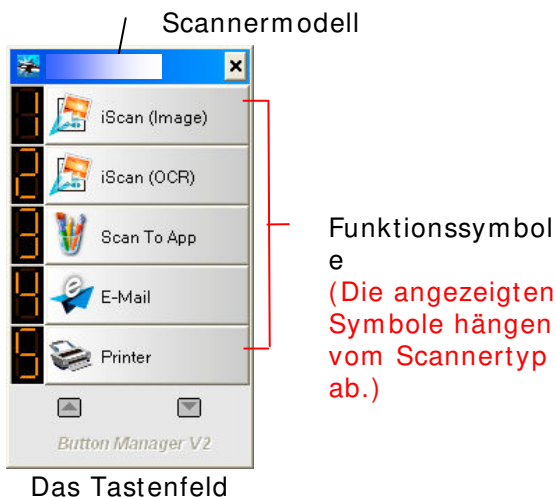
Der Button Manager V2 bietet Ihnen eine einfache Möglichkeit, Ihre Dokumente zu scannen und dann die gescannten Dokumente mit den gewünschten Softwareanwendungen zu verknüpfen. Dazu müssen Sie lediglich eine Taste des Scanners drücken. Vor dem Scannen sollten Sie jedoch die Tastenkonfigurationen prüfen, damit das richtige Dateiformat und die gewünschte Zielanwendung gewählt werden.

6.2 Vor dem Scannen die Tastenkonfiguration prüfen

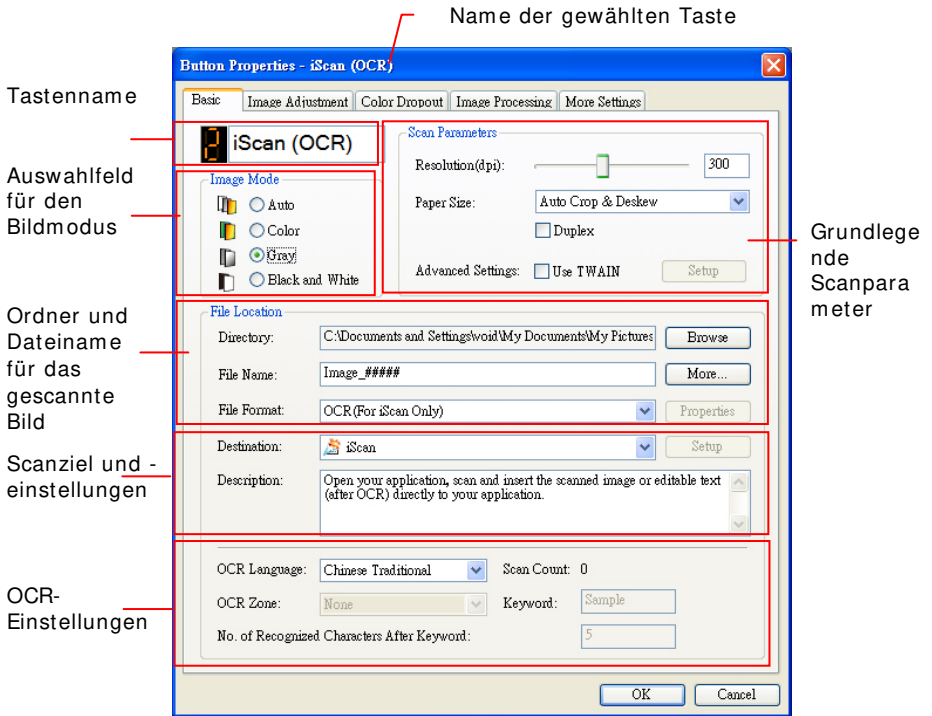
1. Button Manager V2 lässt sich von der Taskleiste aus starten. Nachdem Button Manager V2 und der Scannertreiber richtig installiert sind, führt sich der Button Manager V2 aus und zeigt sein Symbol unten rechts in der Taskleiste auf der Bildschirmanzeige Ihres Computers an.



2. Klicken Sie das Symbol des Button Manager V2 mit der linken Maustaste an, um folgendes Tastenmenü einzublenden.



3. Im Tastenfeld werden die ersten fünf Scantasten angezeigt. Klicken Sie mit der rechten Maustaste auf die Taste (Funktion), die Sie prüfen möchten. Das Fenster "Tasteneigenschaften" wird angezeigt.

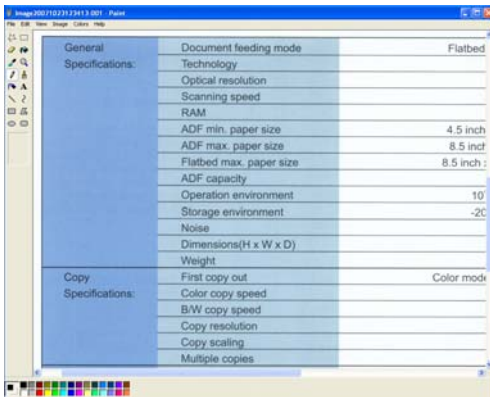


Hier können das Dateiformat, die Ziellanwendung und andere Scaneinstellungen geändert werden.

4. Klicken Sie auf "OK", um das Fenster zu schließen.

6.3 Mit einem Tastendruck scannen

1. Stellen Sie die Seitenführungen auf die Papierbreite ein und legen Sie die Vorlage mit der bedruckten Seite nach oben in den automatischen Seiteneinzug ein.
2. Überprüfen Sie den Namen der Schaltfläche auf dem LCD Display, um sicherzustellen, dass Sie die richtigen Scan-Einstellungen und Zielanwendungen auswählen. (Wenn Sie zum Beispiel mit der Schaltfläche „Scanne zu App“ scannen möchten, was Microsoft Paint öffnet und das gescannte Bild im Fenster von Microsoft Paint anzeigt, sollte das LCD Display „Scanne zu App“ anzeigen).
3. Drücken Sie auf die **Scantaste** des Scanners.
4. Wenn der Scanvorgang abgeschlossen ist, wird Microsoft Paint gestartet und das gescannte Bild erscheint im Hauptfenster von Microsoft Paint (siehe unten).



Hinweis:

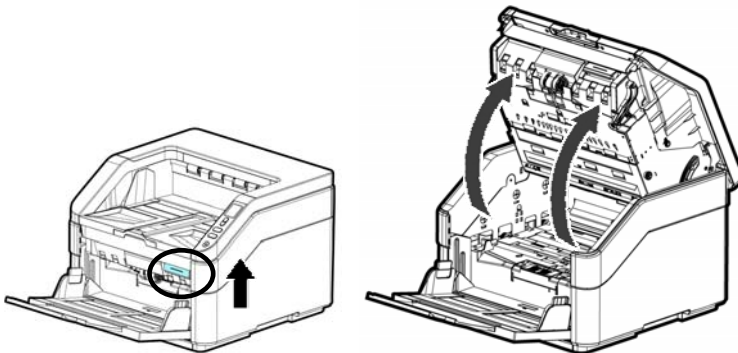
Ausführliche Informationen zur Verwendung des Button Managers finden Sie im Benutzerhandbuch auf der mitgelieferten CD.

7. Wartung

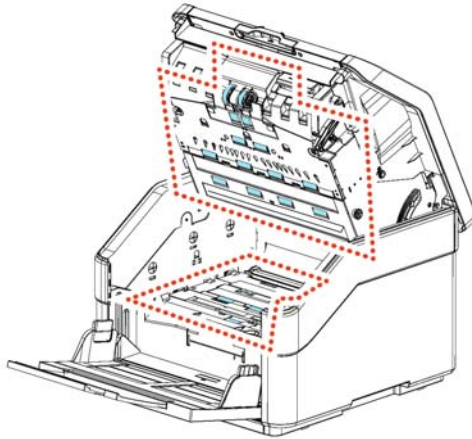
7.1 Säubern der Glas

Die Reinigungsschritte:

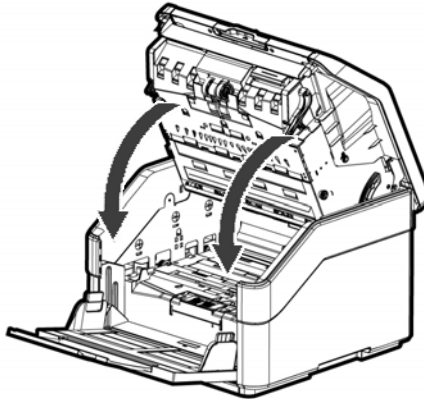
1. Tränken Sie ein Wattestäbchen in Isopropylalkohol (95%).
2. Öffnen Sie den ADF und den Dokumentendeckel, wie gezeigt. Wischen Sie das Glas des Flachbettbereichs und des ADF-Bereichs durch seitliche Bewegungen mit dem Wattestäbchen ab.



3. Schließen Sie den ADF und den Dokumentendeckel. Ihr Scanner kann jetzt wieder in Betrieb genommen werden.



4. Schließen Sie den ADF, indem Sie in der ADF-Mitte nach unten drücken, wobei er mit einem Klicken in seine ursprüngliche Position zurückkehrt.



HINWEIS:

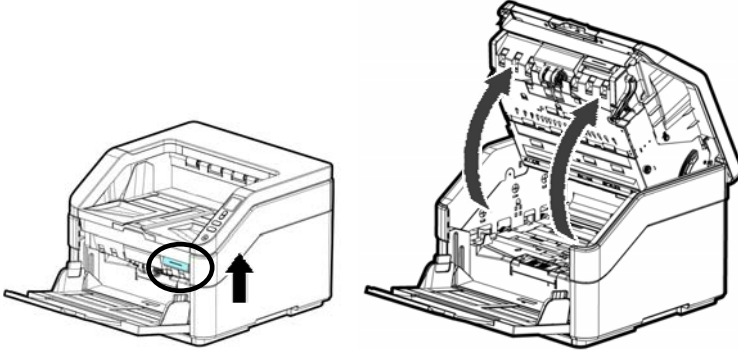


- Hinweis: Vergewissern Sie sich, dass der ADF vollständig geschlossen ist. Es können Einzugsfehler auftreten, wenn der ADF nicht vollständig geschlossen ist.

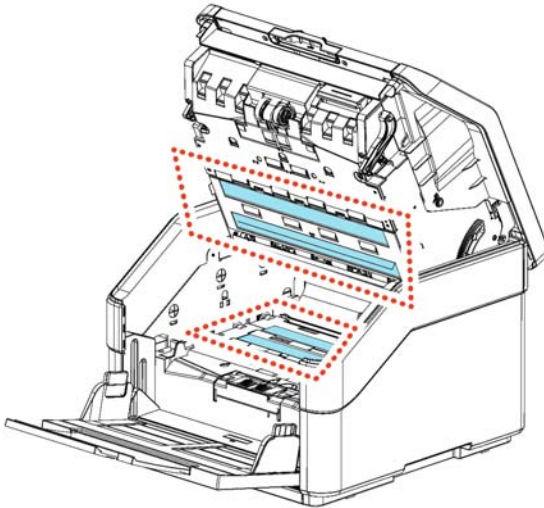
Vergewissern Sie sich, dass die Abnehmerrollen und die Umlenkwalze fest angebracht sind. Andernfalls kommt es zu Einzugsfehlern, z. B. Papierstaus.

7.2 Reinigen des Glases

1. Öffnen Sie behutsam die vordere ADF-Abdeckung.



2. Befeuchten Sie ein sauberes, fusselfreies Tuch mit Isopropylalkohol (95 %).
3. Wischen Sie mit dem Wattestäbchen von einer Seite zur anderen über das Glas und den weißen Bereich, um den Staub oder Schmutz zu entfernen (siehe Abbildung).

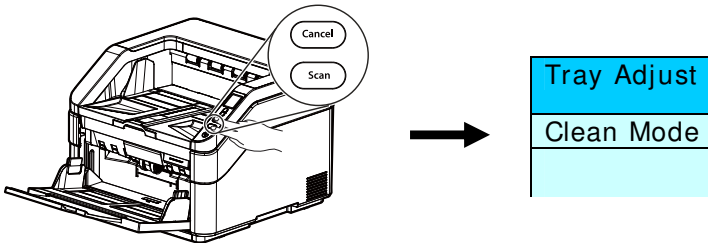


7.3 Reinigungsmodus verwenden

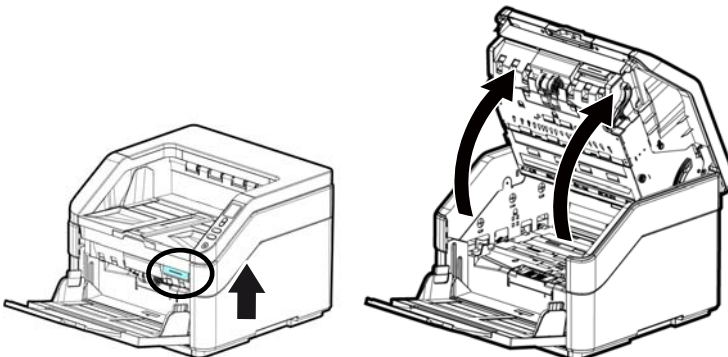
Wenn Sie die Reinigung der Einzugsrollen im unteren Bereich des Scanners durchführen, müssen die Rollen mit geringem Kraftaufwand gedreht werden. Bei Verwendung des erweiterten [Reinigungsmodus] können die Rollen zur einfacheren und effektiven Reinigung automatisch nach vorne gedreht werden.

So nutzen Sie den Reinigungsmodus zur Reinigung der Rollen

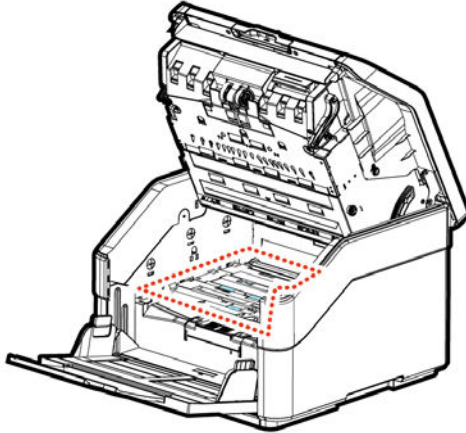
1. Halten Sie die Tasten [**Abbrechen**] und [**Scan**] mehr als 2 Sekunden gedrückt, der folgende Bildschirm wird angezeigt.



2. Wählen Sie mit ▲ oder ▼ die Option [**Clean Mode**] und drücken Sie dann zum Bestätigen [**Scan**].
3. Ziehen Sie den Griff und öffnen Sie die ADE-Abdeckung mit geringem Kraftaufwand.



4. Weichen Sie ein Reinigungstuch mit etwas Isopropylalkohol (95 %) ein und wischen Sie die Einzugsrollen ab, bis sie sauber sind.



5. Bei Abschluss der Reinigung drücken Sie die [**Scan**]-Taste, die Einzugsrolle dreht sich automatisch ein wenig.
6. Wiederholen Sie Schritt 5 mehrmals, bis die Oberfläche aller Einzugsrollen gründlich gereinigt ist.
7. Drücken Sie zum Zurückkehren zum Hauptbildschirm [**Abbrechen**].

7.4 Verbrauchsmaterialien und Austauschzyklen

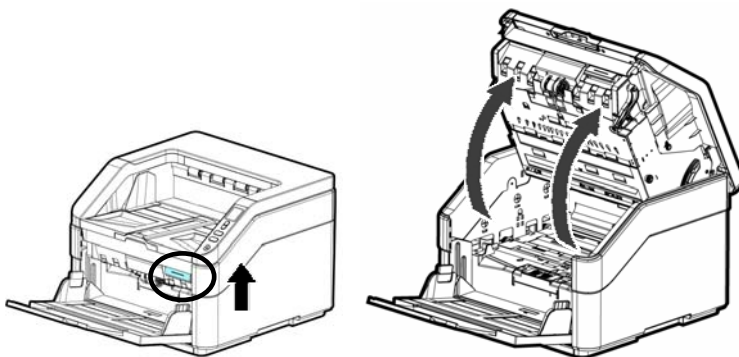
Die folgende Tabelle listet die Verbrauchsmaterialien und ihre standardmäßigen Austauschzyklen auf.

VERBRAUCHSMATERIALIEN	STANDARD-AUSTAUSCHZYKLUS
Abnehmerrolle	1,000K (sheets)
ADF-Reibwalze	500K (sheets)
Umlenkwalze	500K (sheets)

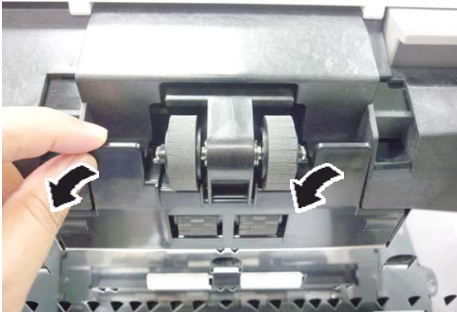
* Die Austauschzyklen sind geschätzte Richtlinien, die durch Prüfung von 500 Stück holzfreiem Papier (A4) oder Holzpapier (80 g / m²) ermittelt wurden. Der Austauschzyklus kann je nach Papierqualität, Druckdichte und Papiersorte unterschiedlich sein.

7.4.1 Austausch der ADF-Walze

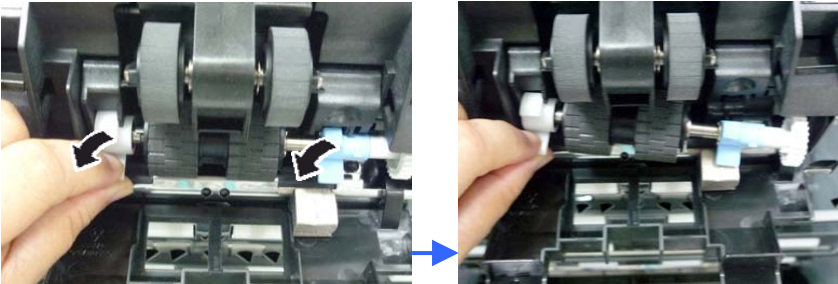
1. Ziehen Sie am Griff und öffnen Sie die ADF-Abdeckung mit ein wenig Kraftaufwand.



2. Klappen Sie die Abdeckung der ADF-Walze nach unten.

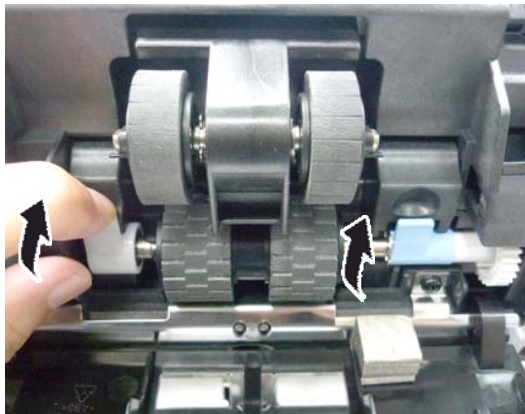
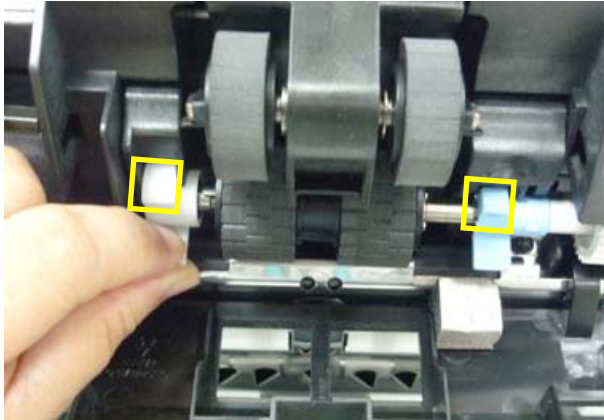


3. Ziehen Sie die Lasche nach unten, um die ADF-Walze zu entfernen.

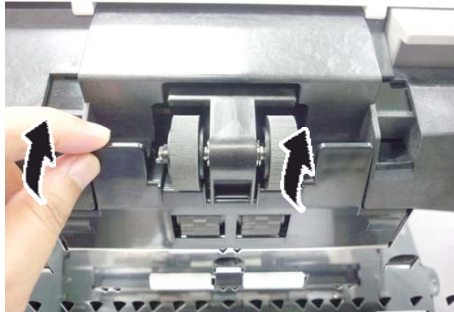


ADF-Walze

4. Installieren Sie die neue ADF-Walze, wobei die andere (der Lasche gegenüberliegende) Seite nach oben weisen muss, und schieben Sie sie dann nach innen zum Schlitz hin.

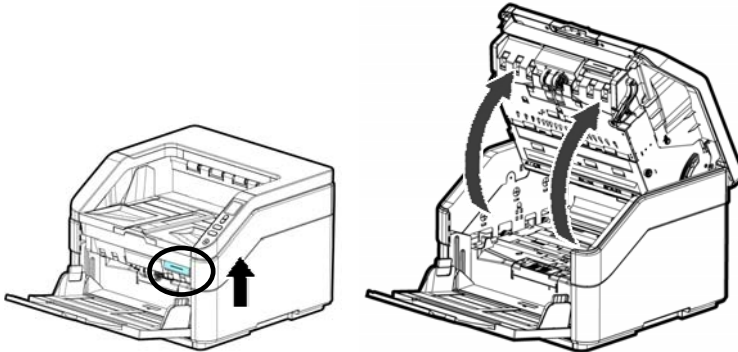


5. Klappen Sie die Abdeckung der ADF-Walze nach oben und schließen Sie sie, wie dargestellt ist.



7.4.2 Austausch der Abnehmerrolle

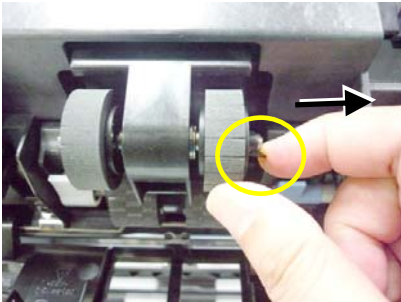
1. Ziehen Sie am Griff und öffnen Sie die ADF-Abdeckung mit ein wenig Kraftaufwand.



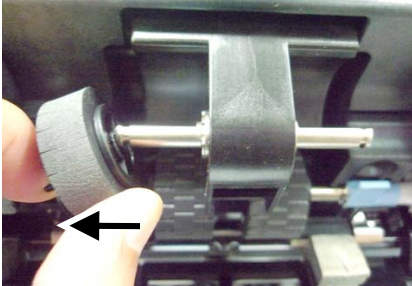
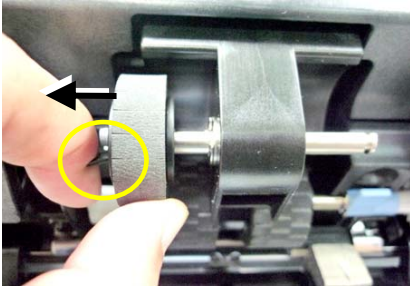
2. Klappen Sie die Abdeckung der Abnehmerrolle nach unten.



3. Drücken Sie den Haken neben der rechten Rolle nach unten, um die rechte Rolle herauszunehmen.

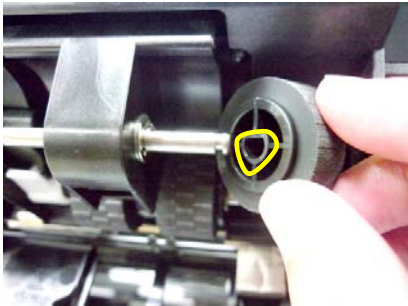


- 4. Drücken Sie den Haken neben der linken Rolle nach unten, um die linke Rolle herauszunehmen.



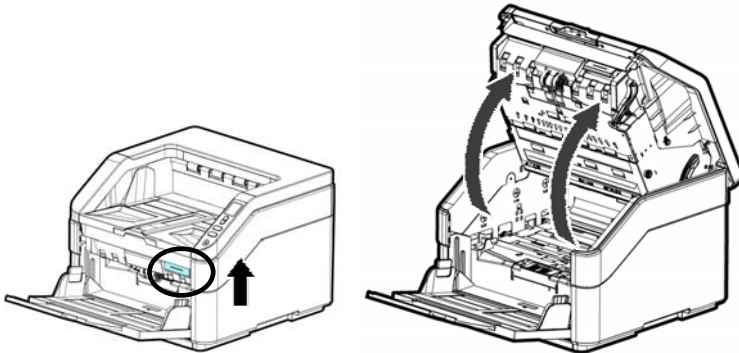
Abnehmerr
ollen

- 5. Richten Sie die Rollenmitte passgenau mit dem Achsenende aus und schieben Sie die Rolle auf die Achse.



7.4.3 Austausch der Umlenkwalze

1. Ziehen Sie am Griff und öffnen Sie die ADF-Abdeckung mit ein wenig Kraftaufwand.

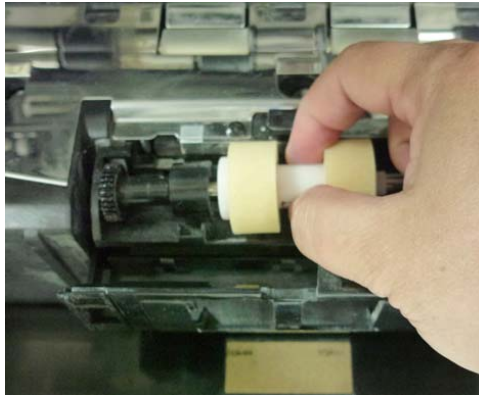


2. Öffnen Sie die Abdeckung der Umlenkwalze.

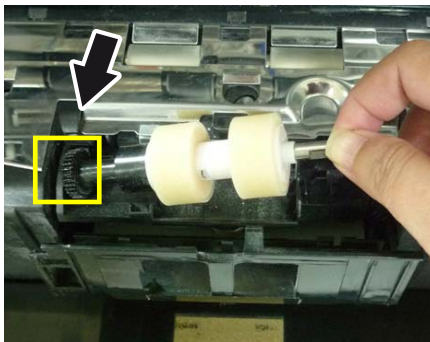


Abdeckung der Umlenkwalze

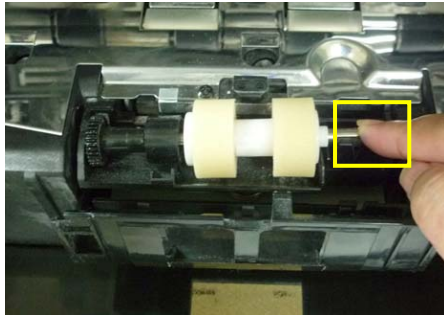
3. Entfernen Sie die Umlenkwalze, indem Sie Ihren Finger in der Mitte der Umlenkwalze positionieren und die Walze dann hochheben.



5. Stecken Sie das linke Ende der neuen Umlenkwalze in ihren Schlitz, wie dargestellt ist.

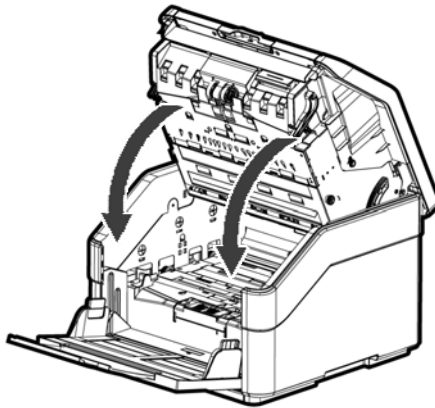


6. Stecken Sie das rechte Ende der neuen Umlenkwalze in ihren Schlitz. Wird die Walze richtig eingesetzt, hört man ein Einschnappergeräusch.



7. Schließen Sie die Abdeckung der Umlenkwalze.

Schließen Sie den ADF, indem Sie in der ADF-Mitte nach unten drücken, wobei er mit einem Klicken in seine ursprüngliche Position zurückkehrt.



HINWEIS:




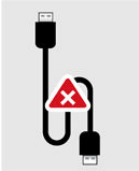
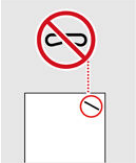


- Hinweis: Vergewissern Sie sich, dass der ADF vollständig geschlossen ist. Es können Einzugsfehler auftreten, wenn der ADF nicht vollständig geschlossen ist.
- Vergewissern Sie sich, dass die Abnehmerrollen und die Umlenkwalze fest angebracht sind. Andernfalls kommt es zu Einzugsfehlern, z. B. Papierstaus.

8. Störungsbeseitigung

8.1 Fehler beheben

Tritt während des Scanvorgangs ein Fehler auf, blinkt die rote LED und der Fehlerzustand wird auf dem LCD angezeigt. In der folgenden Tabelle finden Sie Hinweise zur schnellen Störungsbeseitigung.

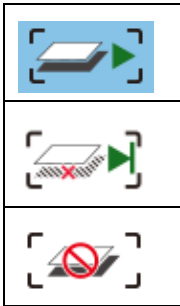
FEHLER	PROBLEM/ URSACHE	PROBLEM/ KORREKTUR
	<p>Papierstau</p>	<p>Ermitteln Sie die Stelle des Papierstaus und nehmen Sie das Papier dort heraus.</p>
	<p>Abdeckung öffnet sich.</p>	<p>Schließen Sie die ADF-Abdeckung.</p>
	<p>Hintere Abdeckung öffnet sich.</p>	<p>Schließen Sie die hintere Abdeckung.</p>
	<p>Einzugsfach wurde nicht geöffnet.</p>	<p>Öffnen Sie das Einzugsfach.</p>

	<p>Es wurden mehr als zwei Blatt Papier in den Papierfad gezogen.</p>	<p>Halten Sie den Scan an oder akzeptieren Sie das Bild und fahren Sie mit dem Scannen fort.</p> <p>Fächeln Sie Ihr Dokument mehrere Male auf und wiederholen Sie den Scan.</p>
	<p>Keine USB-Kabelverbindung</p>	<p>Schließen Sie den Scanner über ein USB-Kabel an den Computer an.</p>
	<p>Heftklammererkennung</p>	<p>Entfernen Sie die Heftklammern, fächeln Sie Ihre Dokumente dann mehrere Male auf und wiederholen Sie den Scan.</p>
	<p>Papier wurde nicht abgenommen</p>	<ol style="list-style-type: none"> 1. Fächeln Sie Ihre Dokumente auf. 2. Legen Sie das Dokument so ein, dass seine Kanten die Papierführungen leicht berühren.
	<p>Einzugsfach lässt sich nicht hochheben.</p>	<p>Rufen Sie den Kundendienst an.</p>






Firmware-Download
ist fehlgeschlagen.

Laden Sie die
Firmware
herunter und
wiederholen Sie
den Vorgang.



Zwei oder mehr Blätter werden gleichzeitig eingezogen.

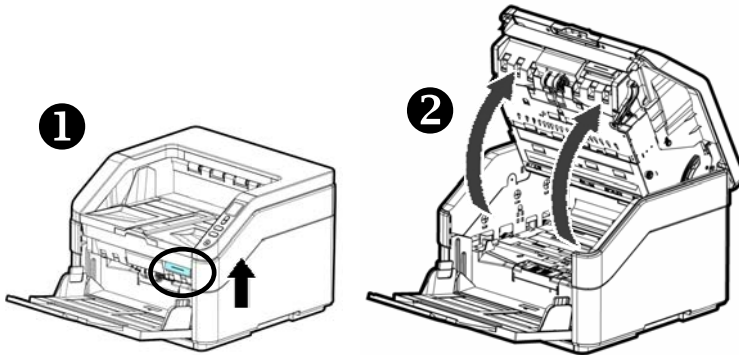
 Scan fortsetzen	<p>Falls das Bild der Mehrfacheinzug-Seite akzeptabel ist, wählen Sie [Scan fortsetzen], wenn Sie den Scan der restlichen Seiten fortsetzen möchten.</p>
 Scan fortsetzen (Bild verwerfen)	<p>Wenn das Bild der Mehrfacheinzug-Seite nicht akzeptabel ist, wählen Sie zum Scannen der restlichen Seiten [Scan fortsetzen (Bild verwerfen)], wobei die Mehrfacheinzug-Seite ignoriert wird und Sie die Seite erneut scannen müssen.</p>
	<p>Der Scanner stoppt Scans. Entfernen Sie die restlichen Seiten im Scanner. Entfernen Sie Heftklammern und jegliches Klebeband an Ihrem Dokument. Oder fächern Sie Ihr Dokument durch und scannen Sie die restlichen Seiten erneut.</p>

Legen Sie die Aktion mit der Nach-oben- und der Nach-unten-Taste (▲/▼) fest.

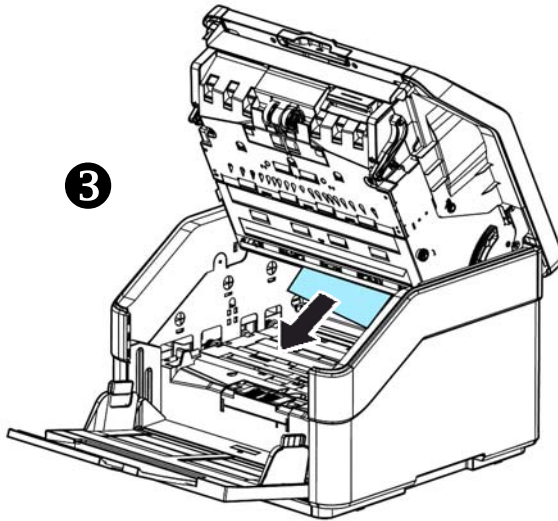
8.2 Papierstau im ADF

Gehen Sie bei einem Papierstau folgendermaßen vor:

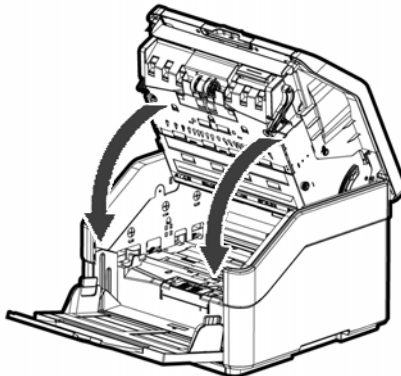
1. Ziehen Sie den Griff und öffnen Sie die ADE-Abdeckung mit leichtem Druck.



2. Klappen Sie den ADF-Deckel in Pfeilrichtung B ganz auf.



3. Schließen Sie den ADE, indem Sie die Mitte des ADE nach unten in die Ausgangsposition drücken, bis er hörbar einrastet.



8.3 Fragen und Antworten

Frage:	Wenn der Scanner eingeschaltet ist, macht er Geräusche und ist nicht betriebsbereit.
---------------	---

Antwort:	<p>Es gibt zwei Möglichkeiten:</p> <ol style="list-style-type: none"> 1) Sie haben es versäumt, die Transportsicherung des Scanners in die "use" („Benutzen“) Position zu schieben. Falls dies der Fall ist, stellen Sie den Statusschalter des Scanners zuerst in die "use" („Benutzen“) Position. 2) Der Scanner steht nicht auf einer flachen Unterlage. Dies kann zu Fehlfunktionen des Scanners führen.
-----------------	--

Frage:	Was muß ich bei einem Papierstau tun?
---------------	--

Antwort:	<ol style="list-style-type: none"> 1) Vorderklappe öffnen. 2) Papier sorgfältig entfernen. 3) Vorderklappe schließen.
-----------------	--

Frage:	Mehrere Blätter auf einmal werden eingezogen.
---------------	--

Antwort:	<ol style="list-style-type: none"> 1) Vorderklappe öffnen. 2) Übrige Blätter entfernen. 3) Vorderklappe schließen. 4) Papierkanten glätten. Papier durchfächern und wieder einlegen. 5) Zustand der Zufuhrrolle überprüfen. Wenn nötig.
-----------------	--

Frage:	Papier wird schräg eingezogen.
Antwort:	<ol style="list-style-type: none"> 1) Verwenden Sie die Führungsleisten, damit Einzelblätter gerade eingezogen werden. 2) Überprüfen Sie den Zustand der Zufuhrrolle.

Frage:	Warum erscheinen die eingescannten Vorlagen immer zu dunkel?
Antwort:	<ol style="list-style-type: none"> 1) Bitte stellen Sie die Bildeinstellung auf sRGB ein. 2) Bitte stellen Sie die Helligkeitseinstellungen auf dem Bildschirm über die Anwendungssoftware ein.

Frage:	Beim Auswählen der optischen Auflösung auf 600 dpi werden die Funktionen des "auto crop" und "deskew" deaktiviert.
Antwort:	<p>Da das Ausführen des Auto Crop und des Deskew viel Platz auf dem Speicher beansprucht, wird empfohlen, die "Auto crop"- und die "Deskew"-Funktion auszuführen. Dazu muss die optische Auflösung unterhalb von 600 dpi ausgewählt werden, um eine Fehlermeldung zu verhindern.</p>

8.4 Technischer Service

Bitte bereiten Sie die Informationen von Abschnitt 4.14 Registerkarte Information vor, bevor Sie Avison kontaktieren:

1. Seriennummer und Revisionsnummer des Scanners (auf der Unterseite des Geräts);
2. Hardwarekonfiguration (z.B., Prozessor, RAM, Festplattenspeicherplatz, etwaige Steckkarten...);
3. Name und Version der verwendeten Software
* Die Version des Scannertreibers.

Kontaktieren Sie und dann über folgende Anschriften:

Anderswo: Avison Inc.

Avison Inc.

No. 20, Creation Road I, Science-Based Industrial Park,
Hsinchu 300, Taiwan, ROC
Telefon: + 886 (3) 578-2388
FAX: + 886 (3) 577-7017
E-MAIL: service@avision.com.tw
<http://www.avision.com.tw>

USA und Kanada: Avison Labs., Inc.

Avison Labs, Inc.

6815 Mowry Ave., Newark CA 94560, USA
Telefon: + 1 (510) 739-2369
FAX: + 1 (510) 739-6060
E-MAIL: support@avision-labs.com
<http://www.avision.com>

China und Umgebung

Hongcai Technology Limited

7A, No.1010, Kaixuan Road, Shanghai 200052 P.R.C.

Telefon :+ 86-21-62816680

FAX :+ 86-21-62818856

E-MAIL: sales@avision.net.cn

<http://www.avision.com.cn>

Europa und Umgebung

Avision Europe GmbH

Bischofstr. 101 D-47809 Krefeld Deutschland

Telefon: + 49-2151-56981-40

FAX: + 49-2151-56981-42

E-MAIL: info@avision-europe.com

<http://www.avision.de>

Espaço Brasil

Avision Brasil Ltda.

Avenida Jabaquara, 2958 - Cj. 75 - Mirandópolis –

CEP: 04046-500 - São Paulo, Brasil

Telefon: + 55-11-2925-5025

E-MAIL: suporte@avision.com.br

<http://www.avision.com.br>

9. Technische Daten

Technische Änderungen vorbehalten. Die aktuellen ausführlichen Spezifikationen finden Sie auf unserer Webseite unter <http://www.avision.com>.

Model No. :	FT-1907B
Scanner Typ:	Farbe in 1 Durchlauf
Optische Auflösung:	600 dpi
Scan-Modus:	Liniengrafik/Graustufe/Farbe
ADF-Aufnahmekapazität	500 Seiten (A4, 80 g/m ²) (20 lb.) 300 Seiten (A3, 80 g/m ²) (20 lb.)
Max. Dokumentengröße für das Scannen (ADF)	297 x 432 mm (11.69 x 17 in.)
Min. Dokumentengröße für das Scannen (ADF)	52 x 74 mm (2 x 2.9 in.)
Papiergewicht:	
Geradliniger Papierpfad:	27 ~ 413 g/m ² (7 ~ 110 lb.)
Papierpfad mit Kehrtwende:	27 ~ 105 g/m ² (7 ~ 28 lb.)
Kartendicke:	bis 1.25 mm (0.05 Zoll)
Plastikkarten:	Die dem ISO7810 ID-1-Typ entsprechen
Schnittstelle:	USB 3.0
Spannung:	AC 100-240V, 2A, 50-60Hz
Betriebstemperatur:	10° C ~ 35° C
Abmessungen: (WxDxH)	460 x 444 x 328 mm (18.1 x 17.4 x 12.9 in.)
Gewicht:	25 kgs (55 lbs.)