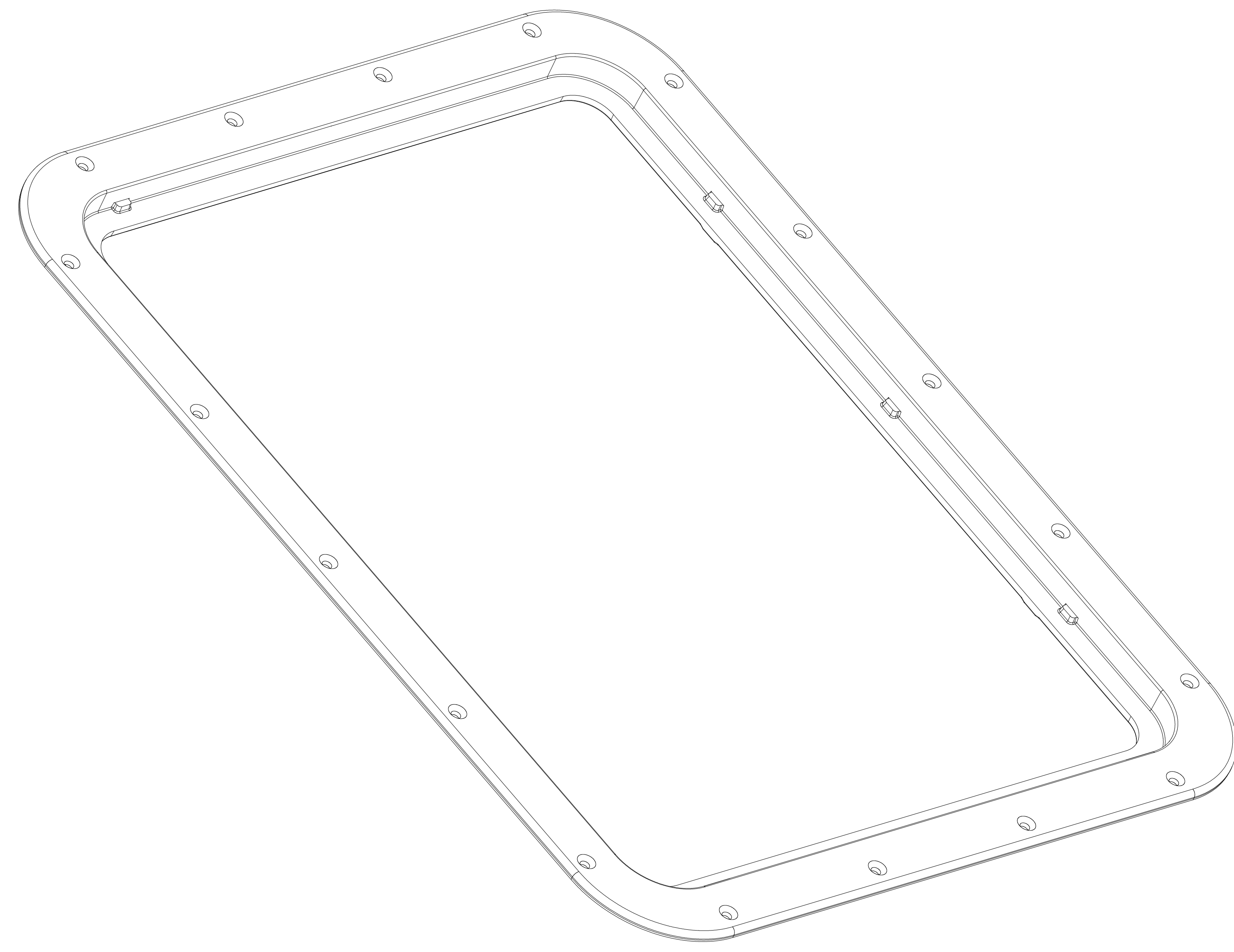
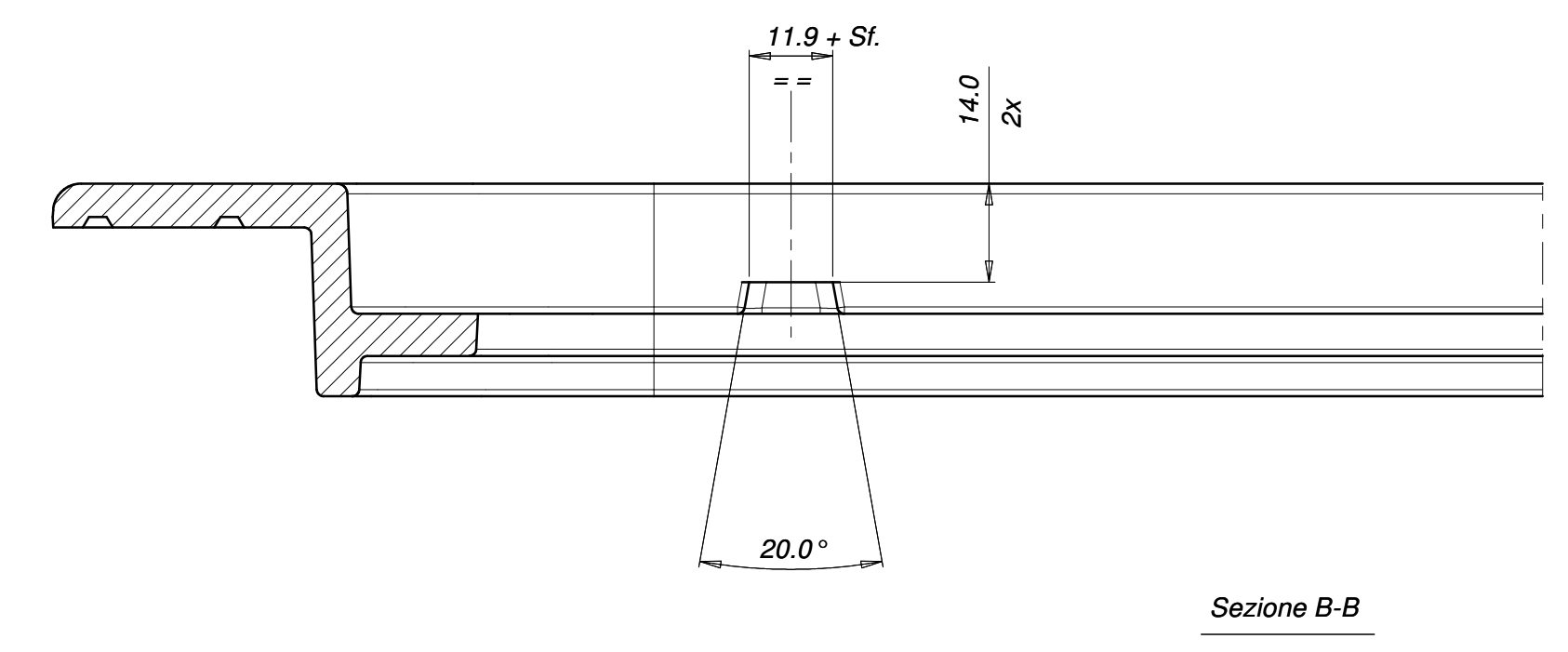
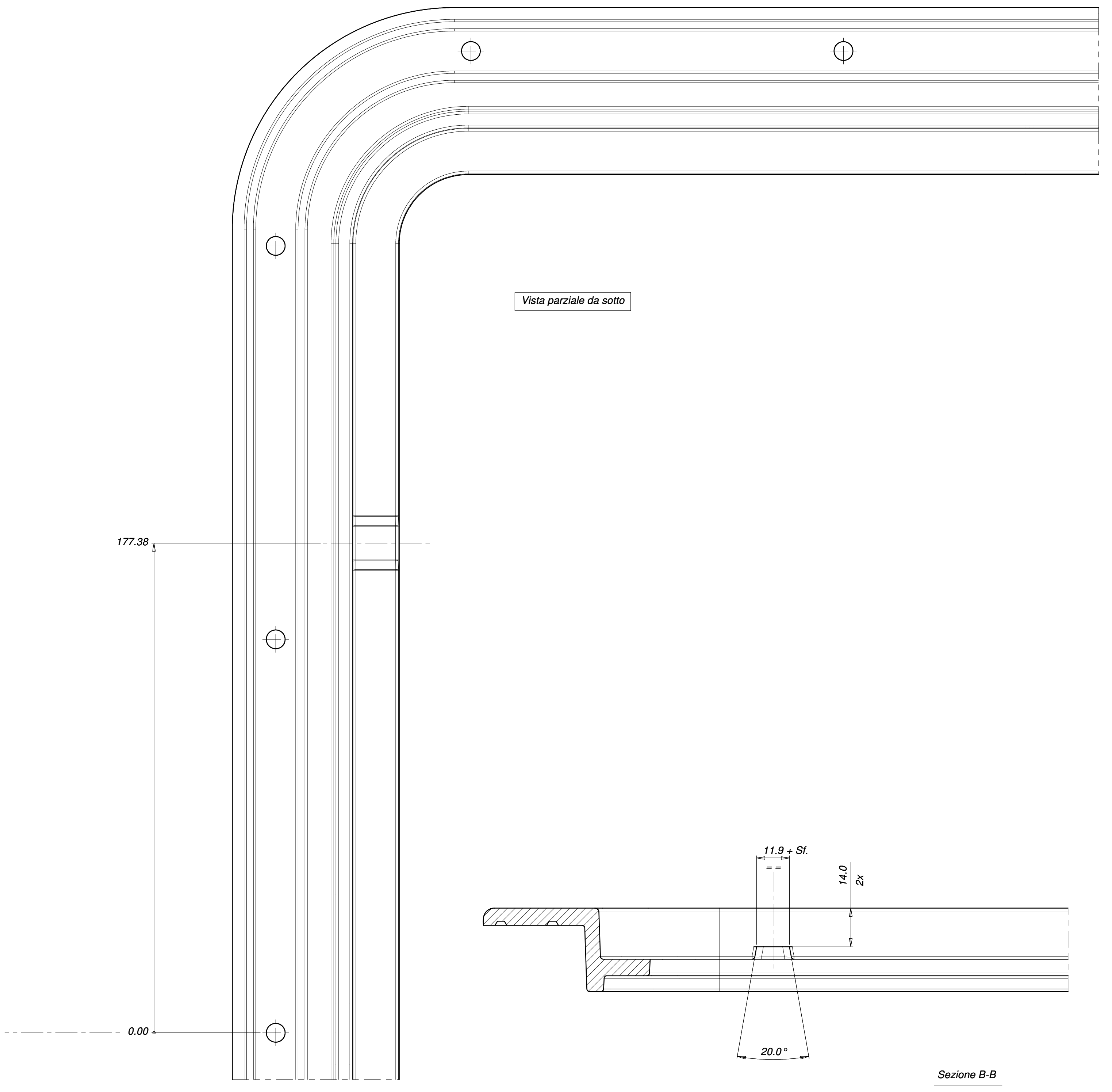
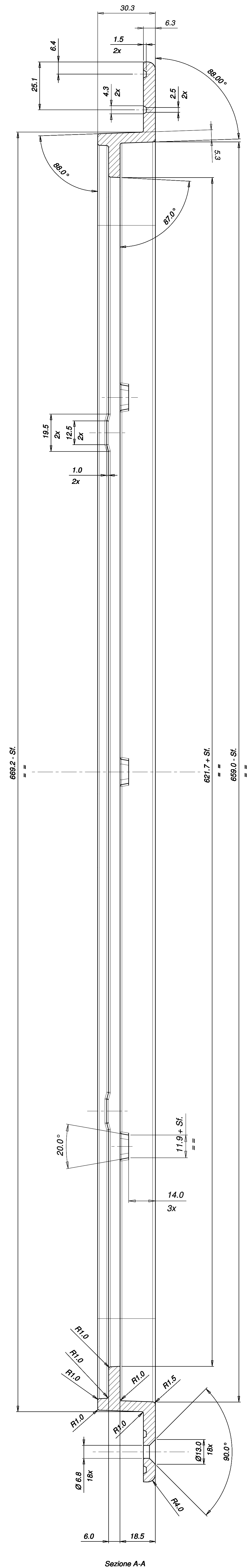
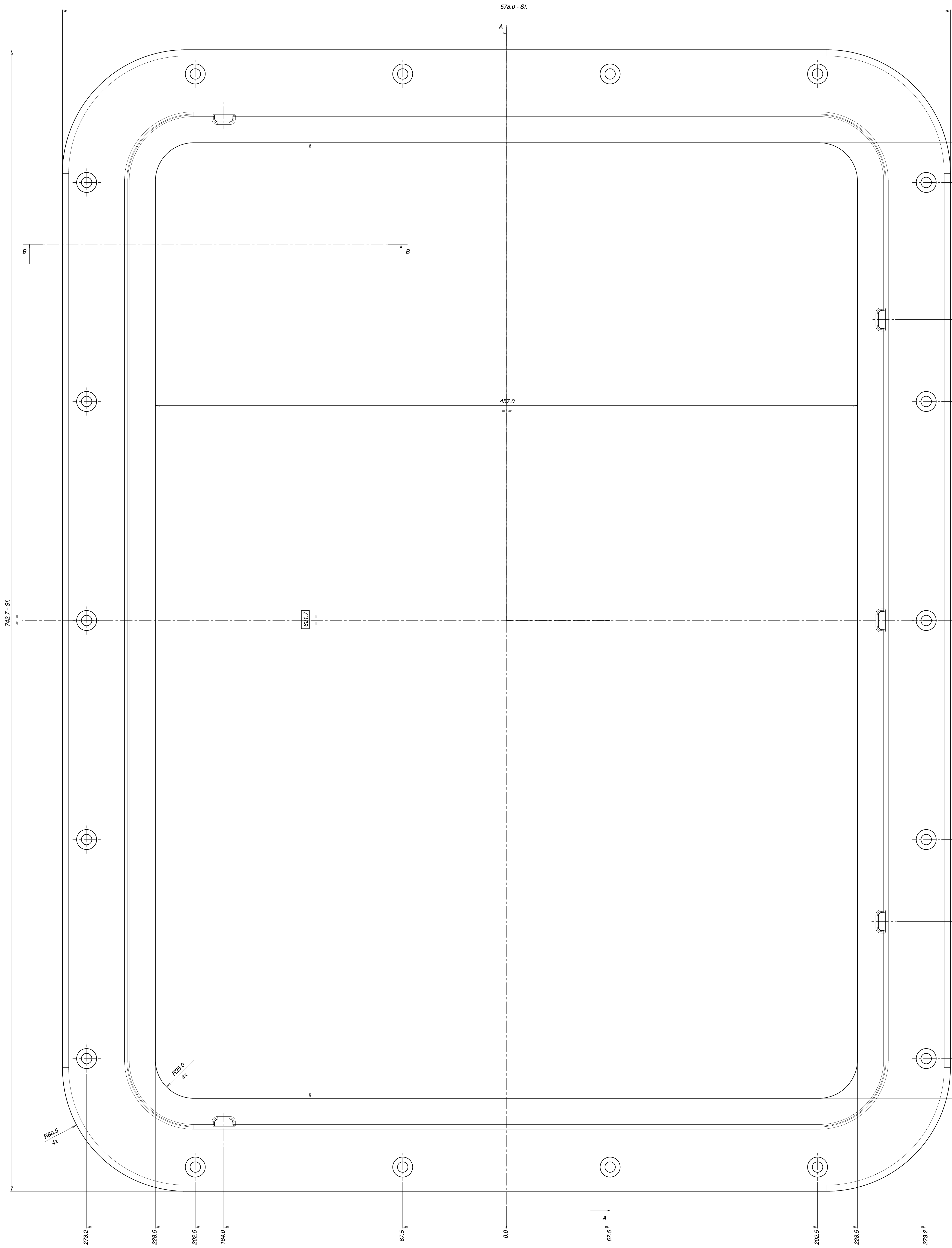


REVISIONI				
ZONA	REV.	DESCRIZIONE	DATA	APPROV.



Ritiro non considerato

Per tutte le dimensioni non indicate fare riferimento al modello 3D

Scale 1:2

Data : 22/10/2014		CORNICE x PORTELLO n°4 - ( 578x742 )	
Materiale : Alluminio		CEREDI	
Quantita' :		Fiducia Acciaierie Venete	
Trattamento : Verniciatura		Formate AD+ Codice : 14-0064-01_Disegno	
Formato A0+	Scala 1:1	Foglio 1 di 1	