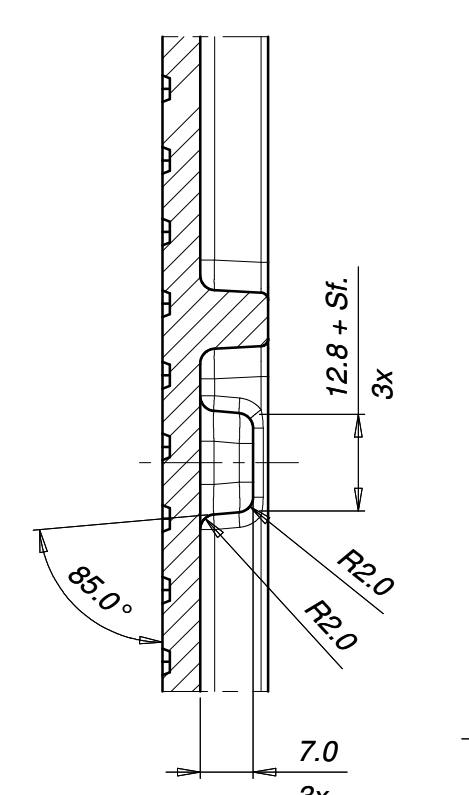
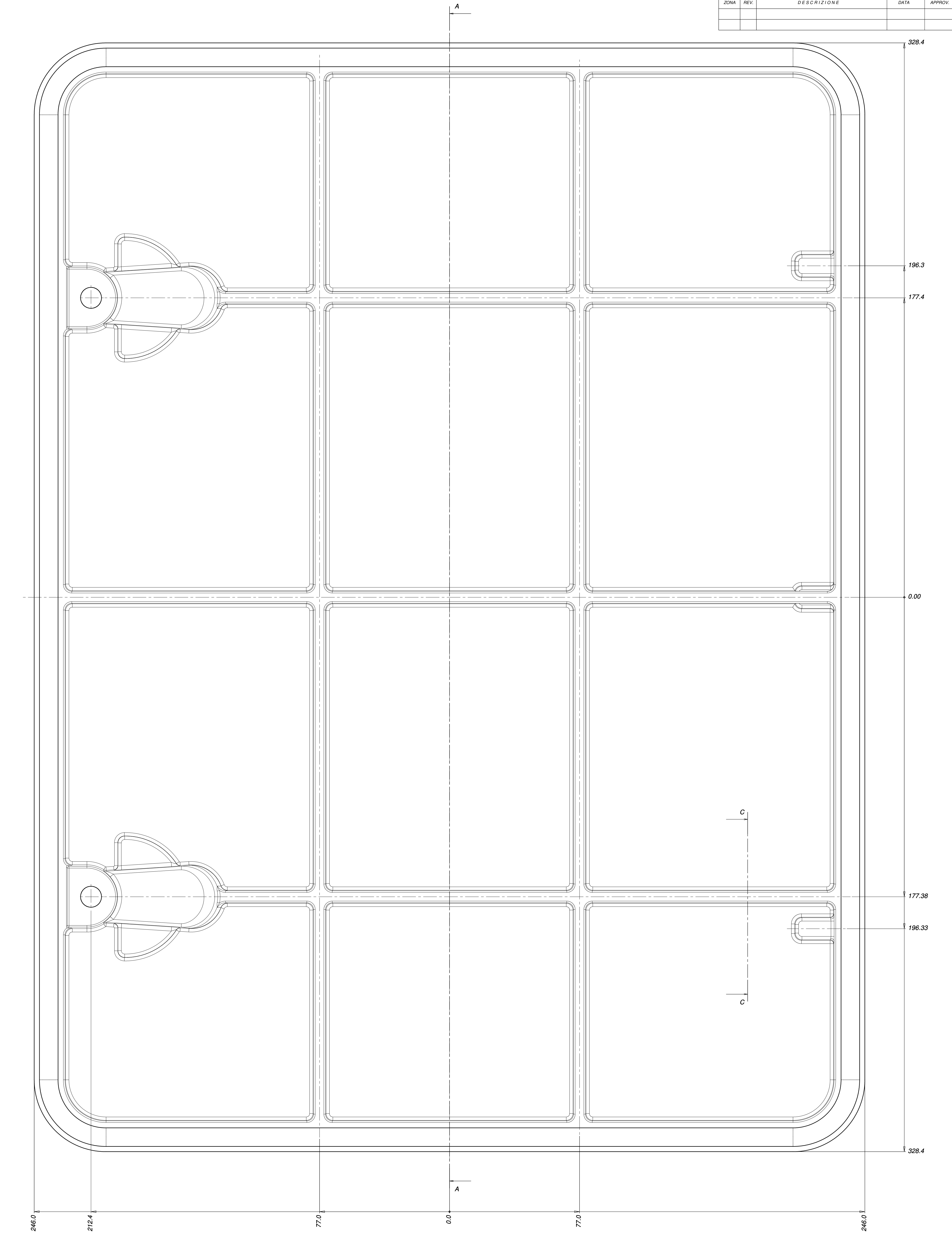
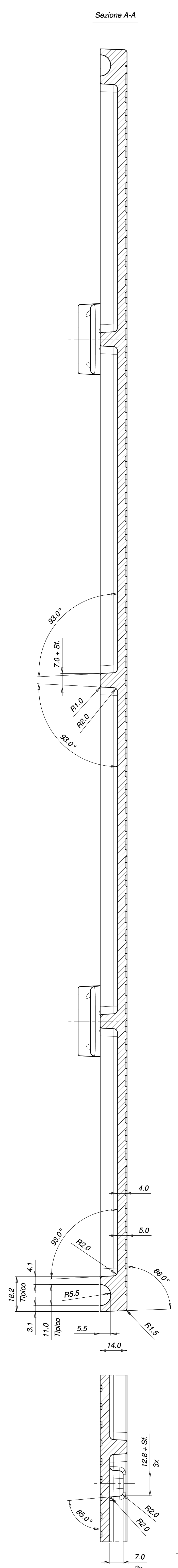
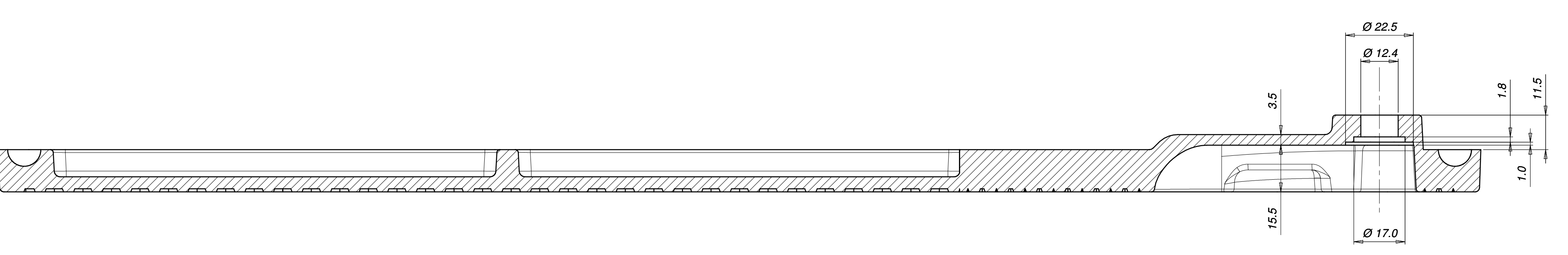
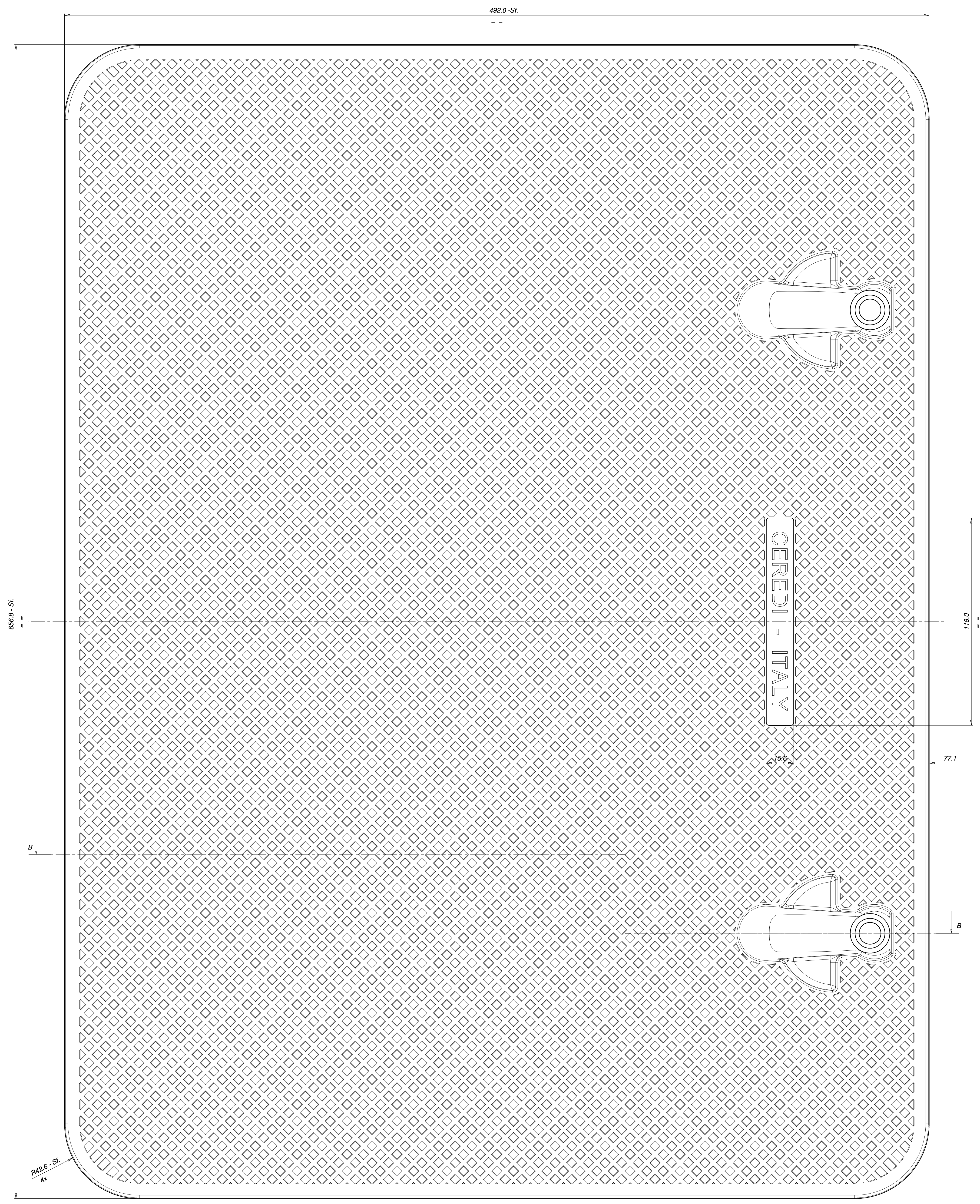


REVISIONI				
ZONA	REV.	DESCRIZIONE	DATA	APPROV.



Filtro non considerato

Per tutte le dimensioni non indicate vedere modello 3D

Data : 04/12/2014	PORTELLO x CORNICE n°4 - ( 578x742 )
Materiale : Alluminio	
Quantita' :	
Trattamento : Verniciatura	
Formato A0+	Codice : 14-0064-02_Disegno
Scala 1:1	Foglio 1 di 1

