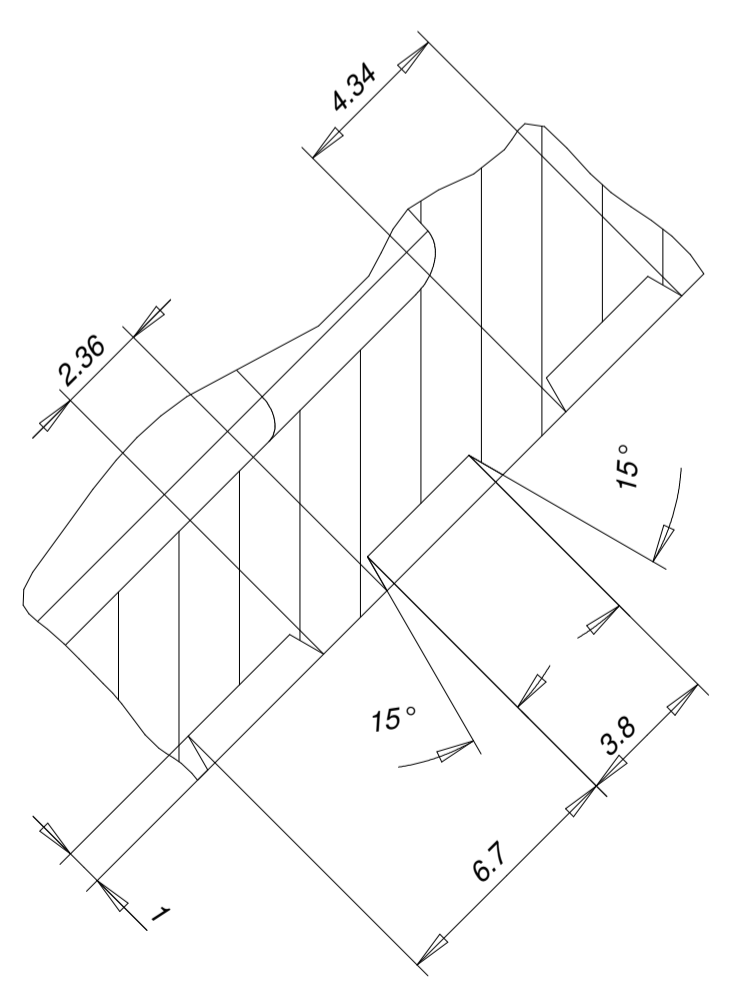
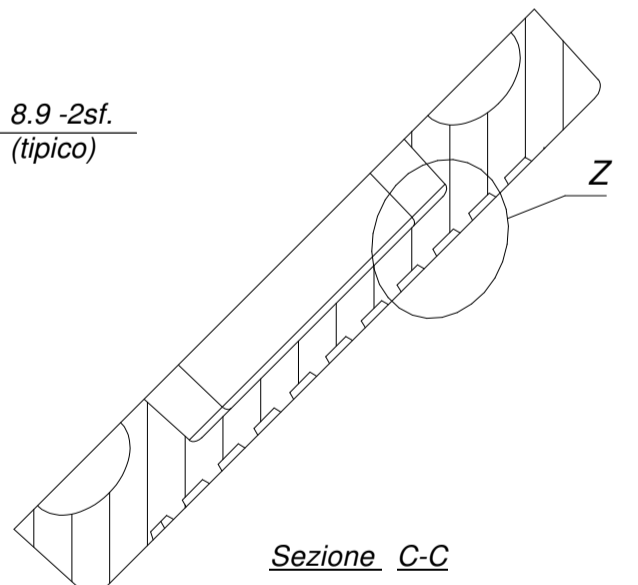
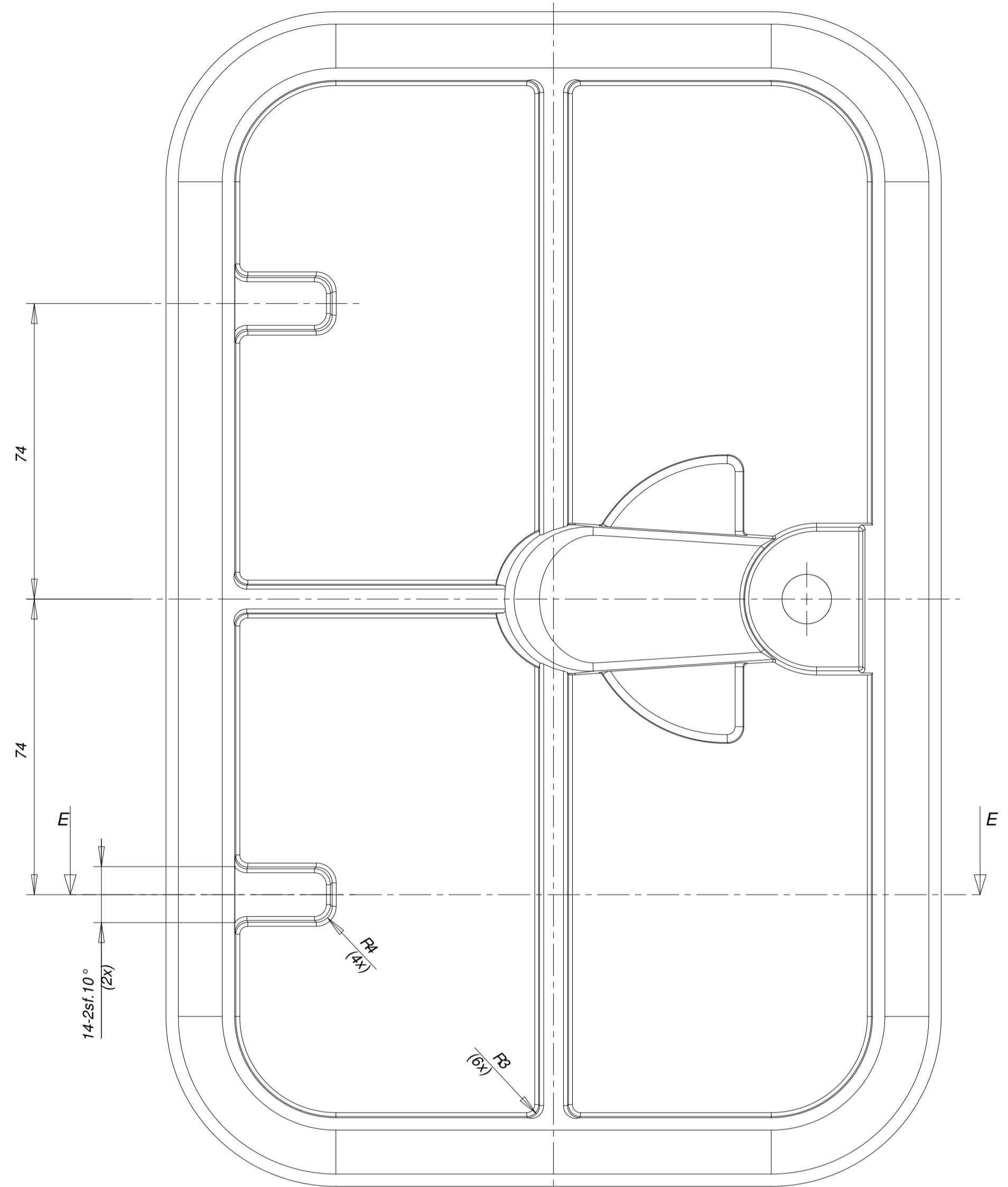
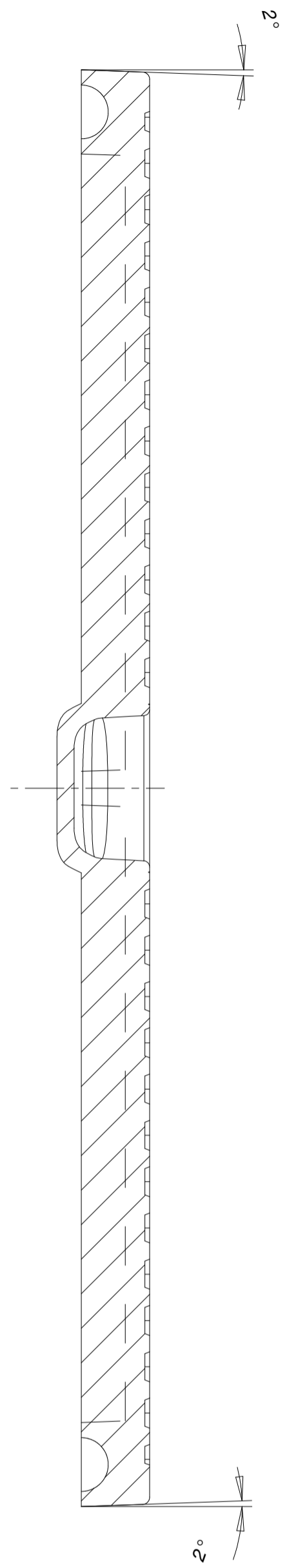
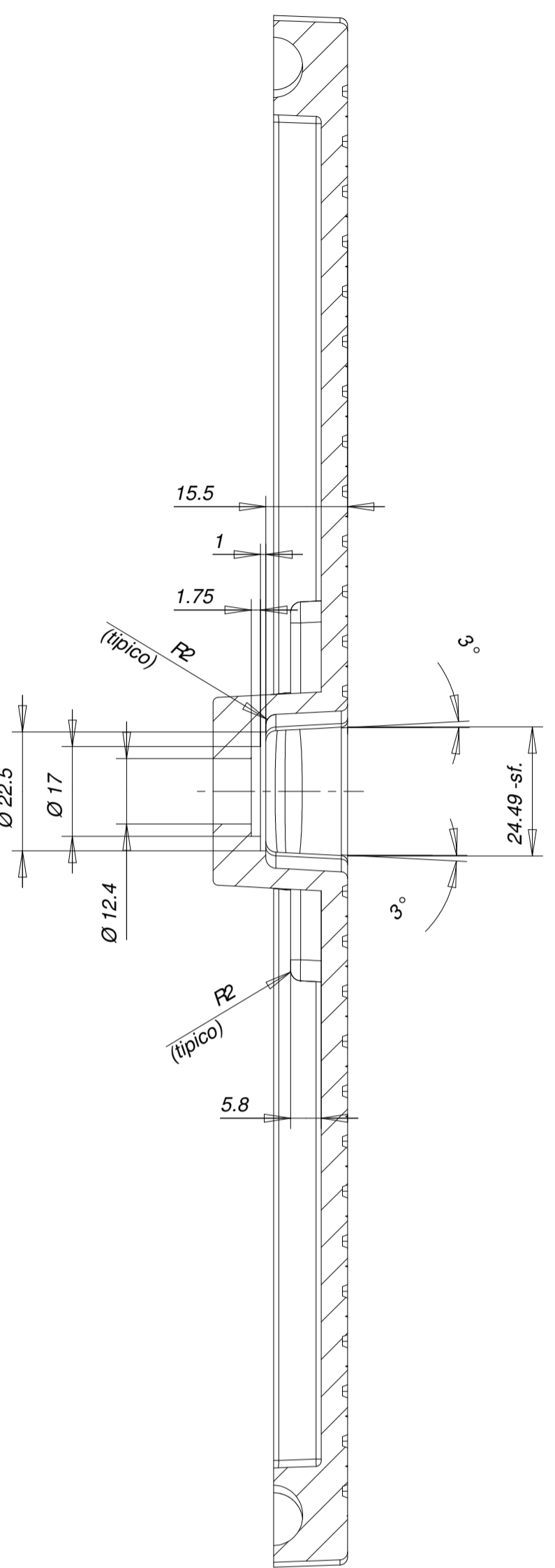
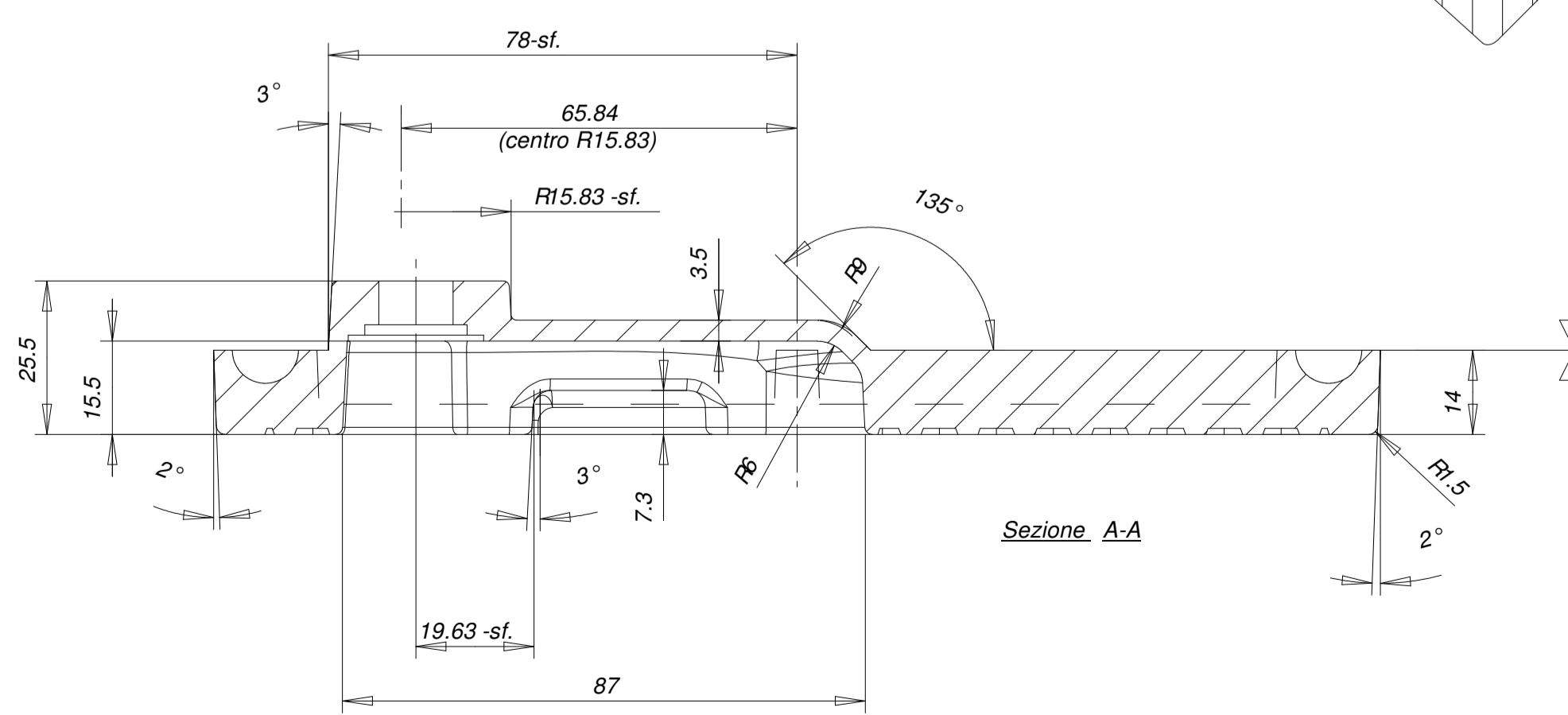


Sezione D-D

Sezione B-B

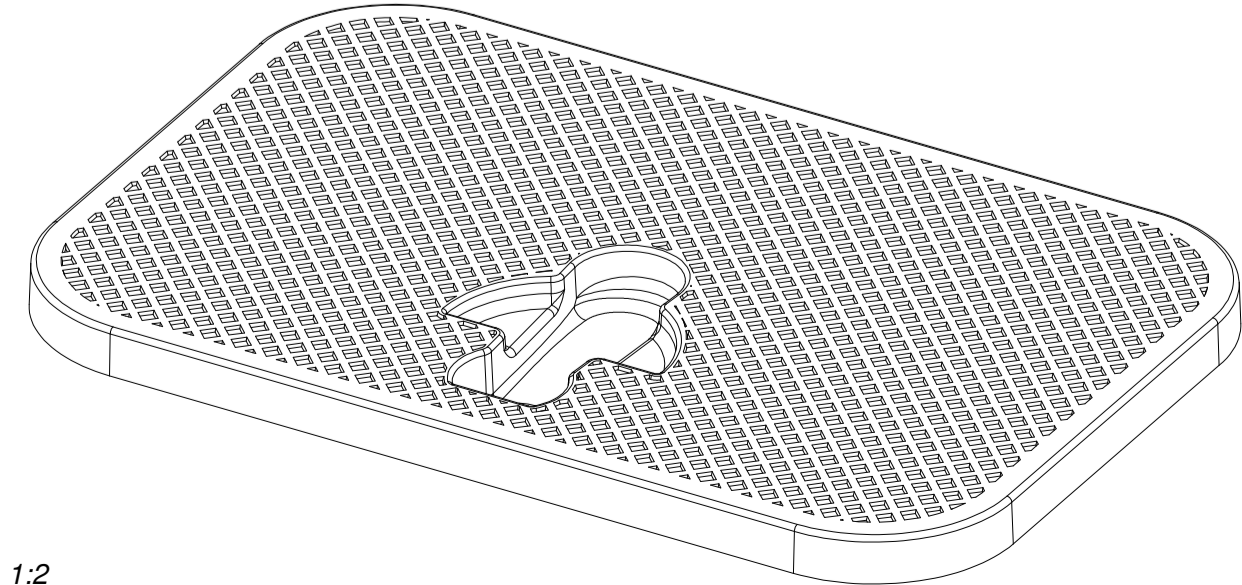
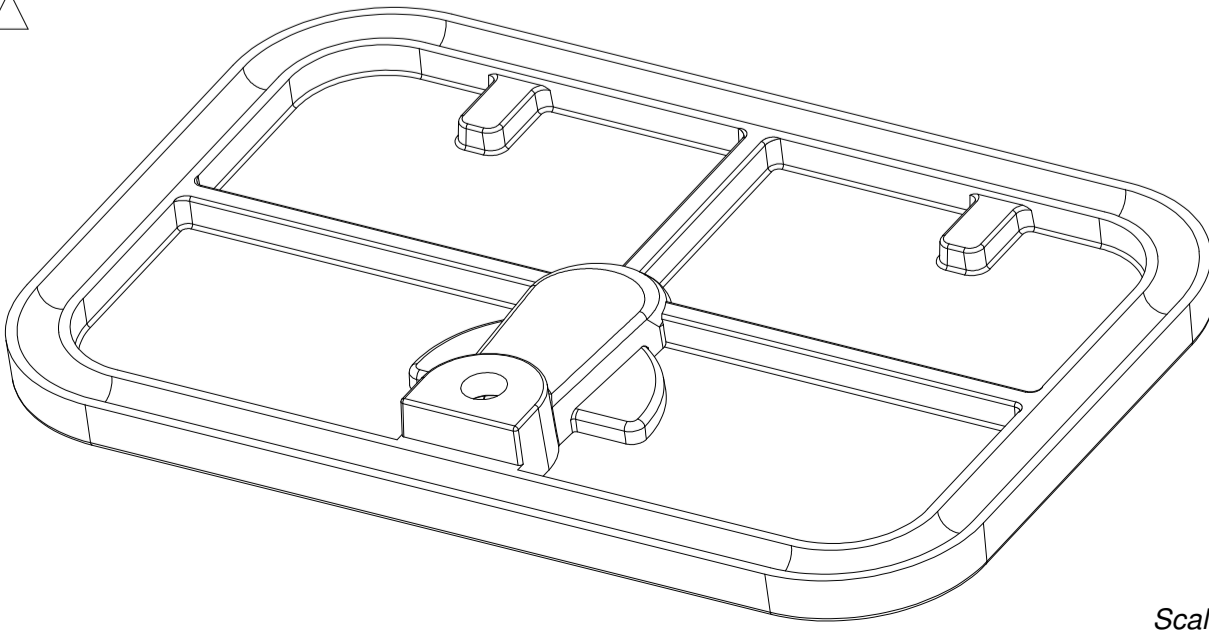


Dettaglio Z
scala 5:1

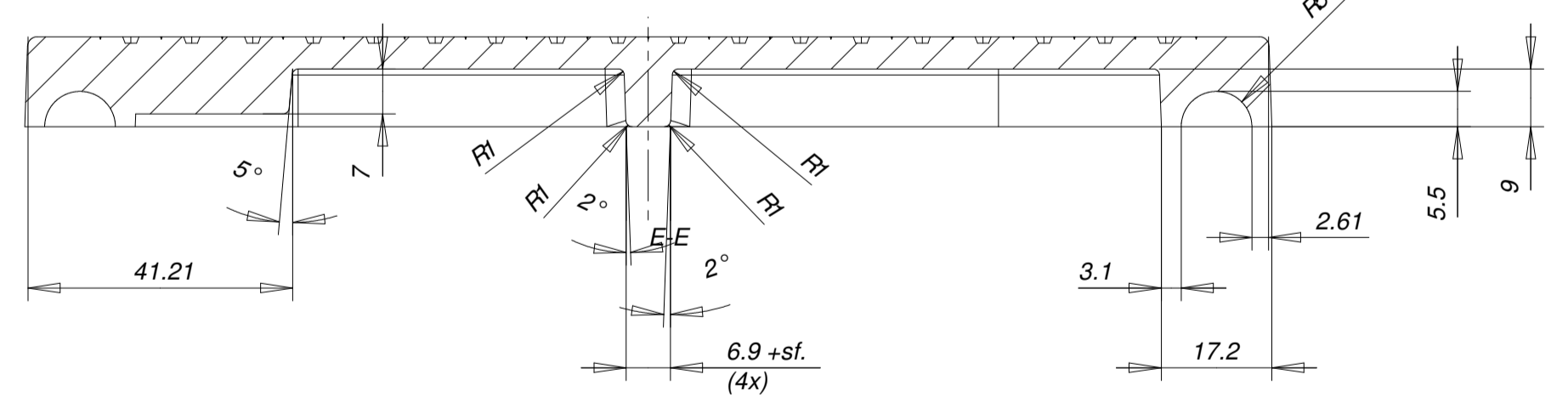


Sezione C-C

Sezione A-A



Scala 1:2



Ritiro non considerato

* zona per marchio-dimensione da definire

Per le dimensioni non quotate vedere il modello 3D

POS.		DESCRIZIONE		QUANT.	MATERIALE
Spigoli non quotati SM 45 x		Raccordi non quotati R		Sostituisce	
Scala 1:1		Data 07-Nov-02		Quote senza toll. IT 8 Vuoto° Pieno°	
RITIRO DA CONSIDERARE		Disegn. Tecnif			
TRATTAMENTO TERMICO					
DENOMINAZIONE		CODICE DISEGNO			
PORTELLI PER IMBARCAZIONI		982_02/V 1			
Riproduzione vietata.		La Ditta tutela i propri diritti sui		disegni a termine di Legge	