

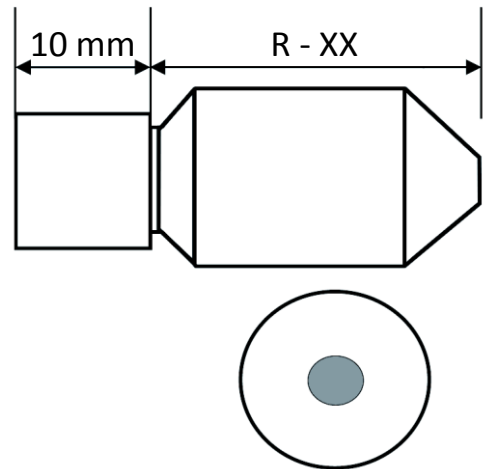


ELEKTRODSPETS BESKRIVNING

XX = längden (10 mm - 30 mm - 50 mm - 70 mm)

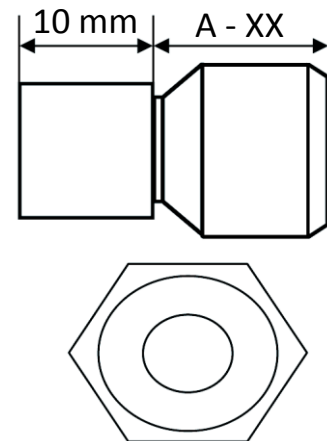
Rund Modell

		gänga	Pris
513010	R - 30	1/2 "	
513020	R - 30	7/16"	
515010	R - 50	1/2"	
515020	R - 50	7/16"	
517010	R - 70	1/2"	
517020	R - 70	7/16"	



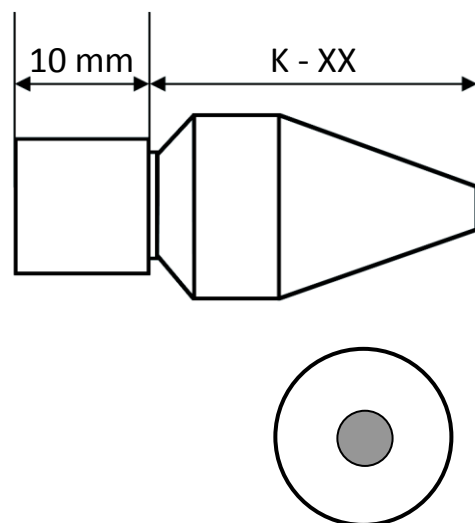
Adapter

		gänga	Pris
501010	A - 10	1/2"	
503010	A - 30	1/2"	
505010	A - 50	1/2"	
507010	A - 70	1/2"	



Konad Modell

		gänga	Pris
5130301	RK-30	1/2"	
5150301	RK-50	1/2"	
5170301	RK-70	1/2"	

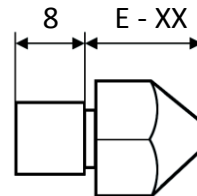




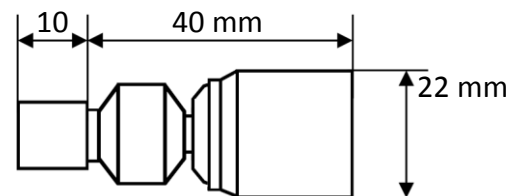
ELEKTRODSPETS BESKRIVNING

XX = längden (10 mm - 30 mm - 50 mm - 70 mm)

		gänga	Pris
541020	E - 10	7/16"	
543020	E - 30	7/16"	

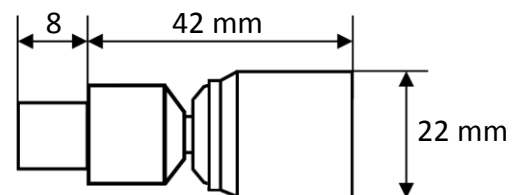


		gänga	Pris
563510	L - 35	1/2"	
543020	L - 35	7/16"	

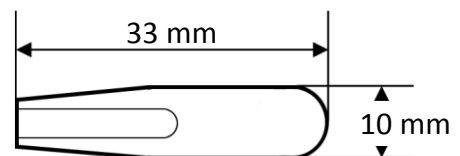


		gänga	Pris
573520	LE - 35	7/16"	

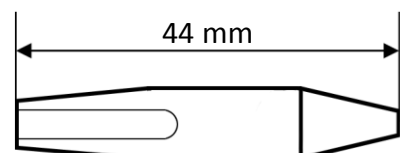
Enbart E - arm



		kona	Pris
532000	T-20	1:10	



		kona	Pris
533000	T-30 k	1:10	



Användes med adapter A - !!