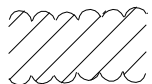
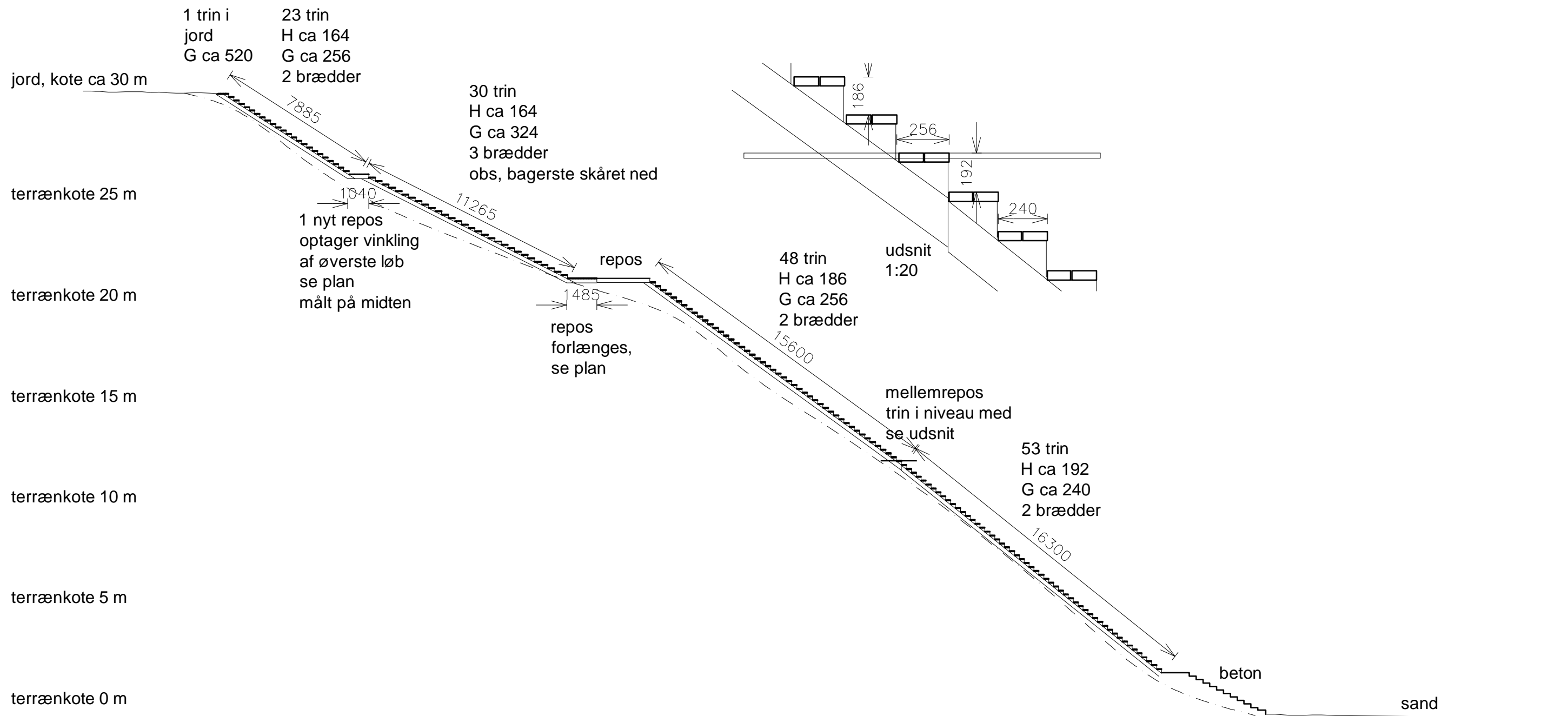


ALLE MÅL KONTROLLERES PÅ STEDET

Signaturforklaring:

- matrikelskel
- ..... terrænkurver, 5 meter spring
-  stensætning

Øllekolle Grundejerforening		Matr. 11ab, Tisvilde By, Tibirke
Strandtrappe, Nordre Strandvej		TEGNING NR.: (99)3.001
Strandtrappe		MÅL: 1:200 DATO: 19.04.2023
Fremtidige forhold, plan		REV.: A DATO: 19.05.2023
ANETTE MELDGAARD ANDERSEN, arkitekt maa		mobil: 26 25 93 01
		mail: ama@anettemeldgaard.dk
		Peter Rørdamsvej 30, 2800 Lyngby



ialt 55 trin fra jord til repos ( inkl. øverste i jord )

ialt 101 trin fra repos til betontrappe

Signaturforklaring:

H = højde, stigning fra et trin til næste

G = grund, trinnets trædeflade, fra forkant til forkant

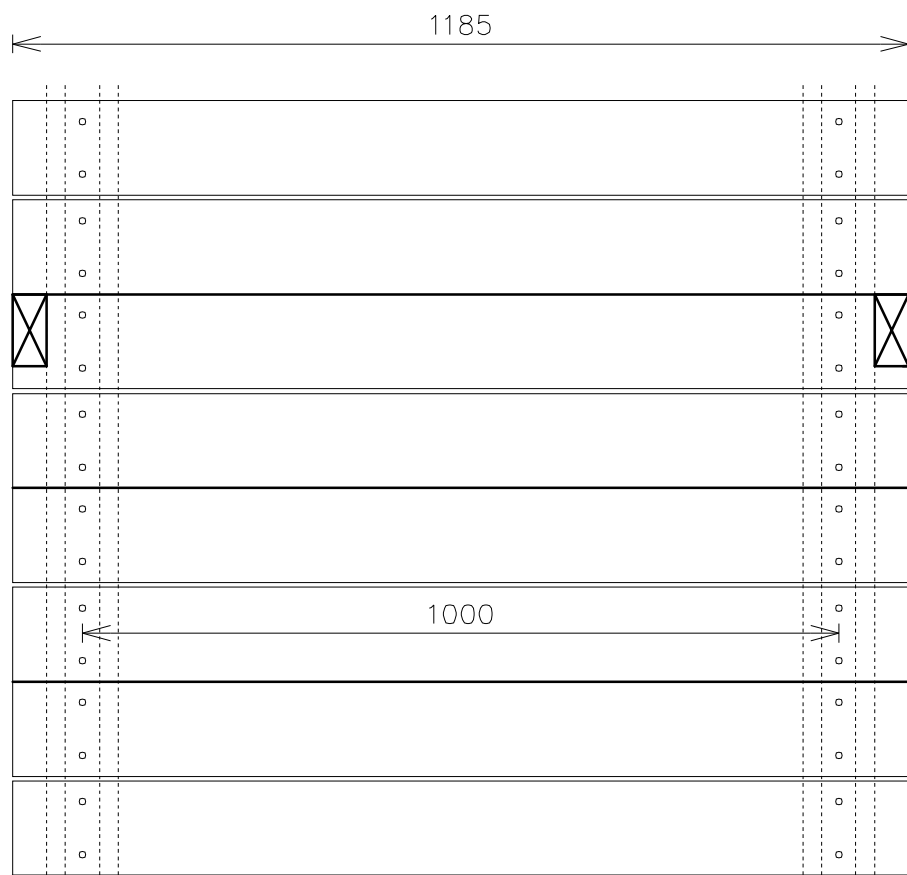
vanger ( 95\*195 ) vejledende målsætning

mål i millimeter

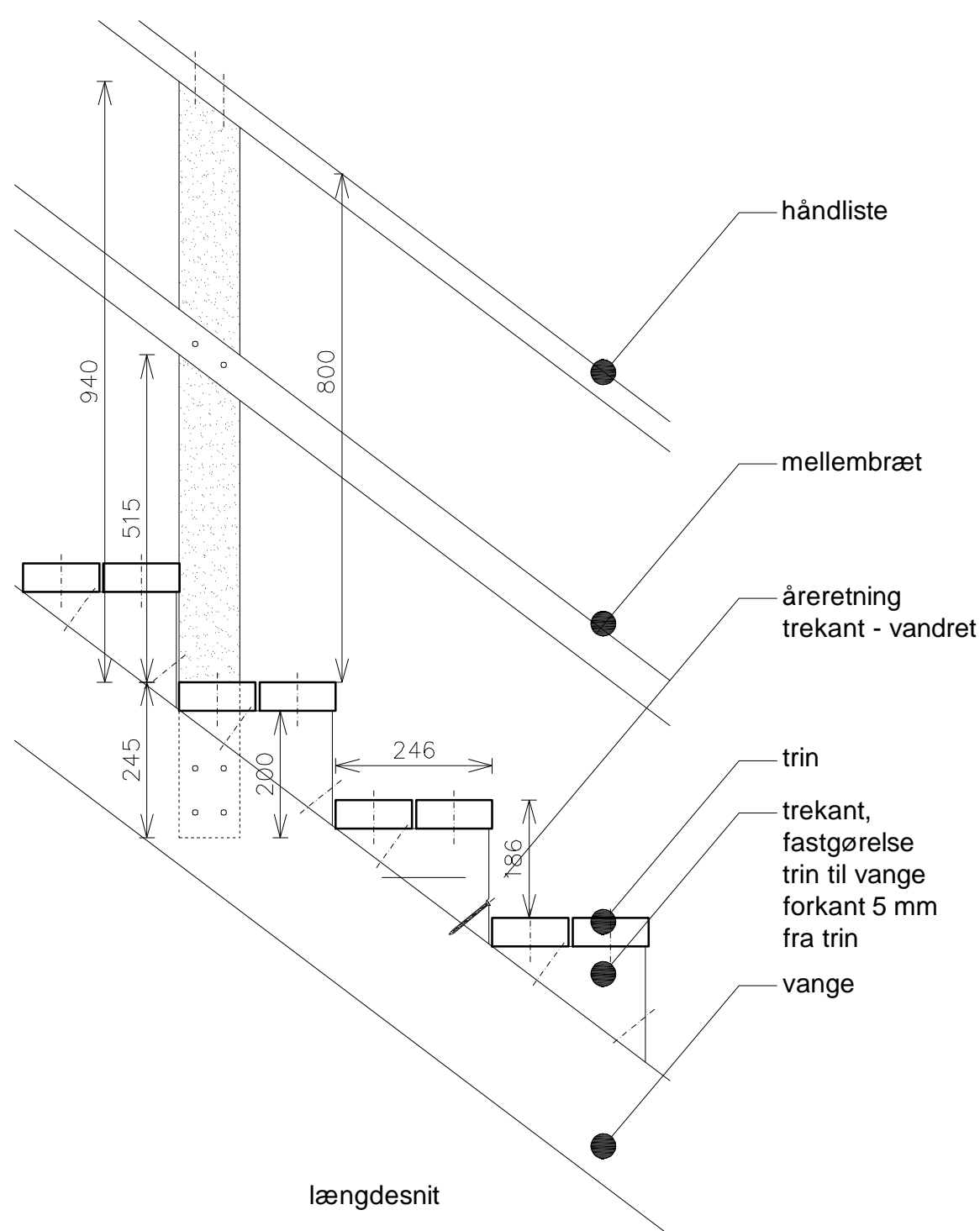
estimeret terræn stipleet ind

ALLE MÅL KONTROLLERES PÅ STEDET

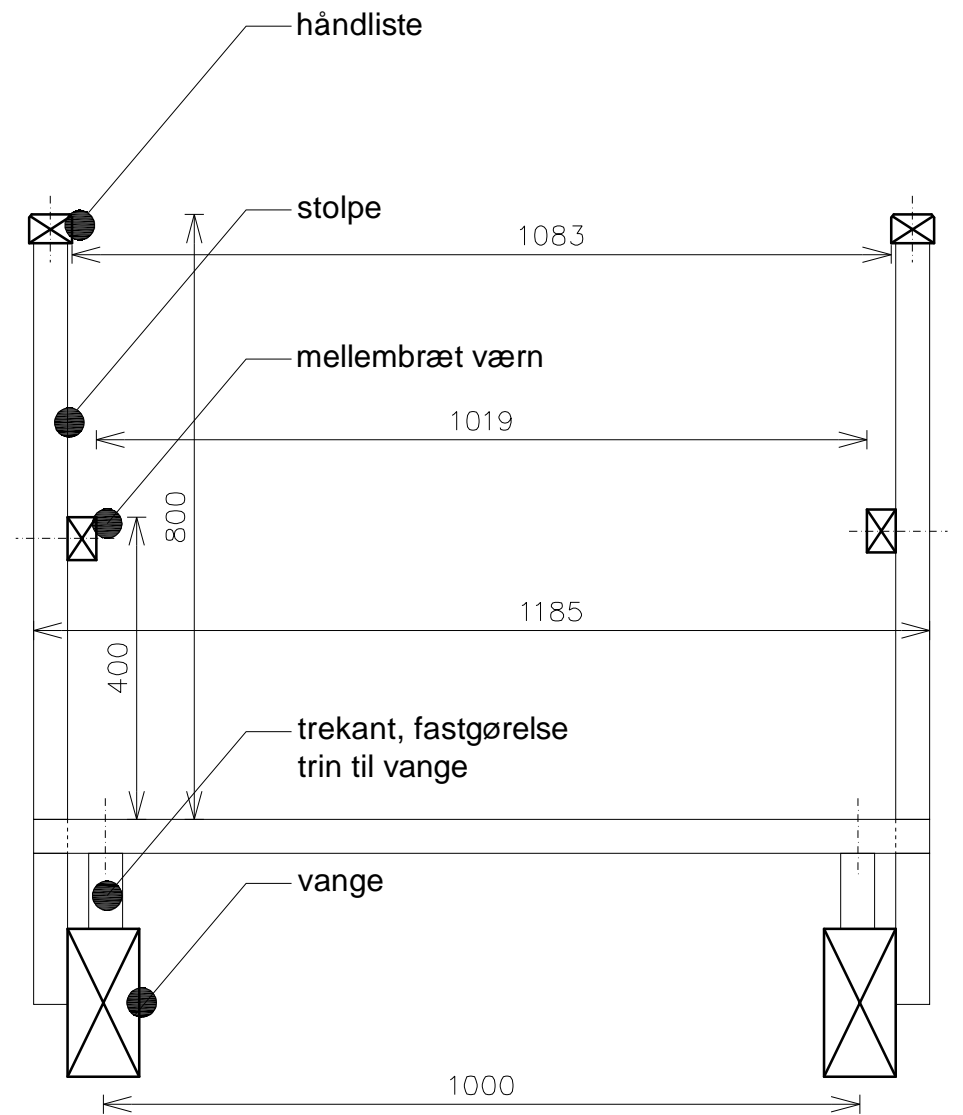
Øllekolle Grundejerforening	
Strandtrappe, Nordre Strandvej	Matr. 11ab, Tisvilde By, Tibirke
Strandtrappe	TEGNING NR.: (99)3.201
Fremtidige forhold, snit	MÅL: 1:200 DATO: 19.04.2023
	REV.: A DATO: 19.05.2023
ANETTE MELDGAARD ANDERSEN, arkitekt maa	mobil: 26 25 93 01
	mail: ama@anettemeldgaard.dk
	Peter Rørdamsvej 30, 2800 Lyngby



planudsnit



længdesnit



tværsnit

Udføres iht TRÆ håndbog 74 ( træterrasser )

Materialer, alt træ trykimprægneret:

vanger, 95\*195

trekanter, fastgørelse trin til vanger, 45\*195, fastgøres til vange med skrå skruer som vist  
vigtigt at skrue som er skruet i forfra, ikke dykkes for dybt, skruehovede nederste kant må ikke gå ind i træet, se udsnit 1:2. Trekanter påføres dækkende træbeskyttelse som Gori 618 sort

trin 45\*120

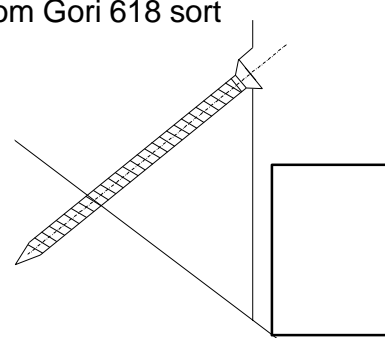
stolper, 45\*95

melleibræt på værn, 38\*57

håndliste, 38\*57, øverste kanter fasede

fastgørelse som vist med skruer som Climate G3, 4,5\*80 TX20

Vanger kryds-afstives og fastgøres til punkter i terræn tilsvarende eksisterende



udsnit 1:2

Aktuelle tegning med geometri fra trappe mellem repos og mellemrepos.

Samme princip og materialer for øvrige trappe-udsnit.

Mål for øvrige ses på tegning (99)3.201, "Fremtidige forhold, trappe"

Alle mål og dimensioner i mm

ALLE MÅL KONTROLLERES PÅ STEDET

Øllekolle Grundejerforening	
Strandtrappe, Nordre Strandvej	Matr. 11ab, Tisvilde By, Tibirke
Strandtrappe	TEGNING NR.: (24)4.220
Udsnit princip trin og værn	MÅL: 1:10 DATO: 19.04.2023
	REV.: A DATO: 19.05.2023
ANETTE MELDGAARD ANDERSEN, arkitekt maa	mobil: 26 25 93 01
	mail: ama@anettemeldgaard.dk
	Peter Rørdamsvej 30, 2800 Lyngby