



Hochleistungs- Standardumrichter **LSLV S100**

0.4...2.2 kW, 1-phasig, 200...240 V

0.4...15 kW, 3-phasig, 200...240 V

0.4...75 kW, 3-phasig, 380...480 V

Starke Leistung in kompakter Bauform!

Eine leistungsstarke sensorlose Regelung und Vielzahl anwenderfreundlicher Funktionen liefern dem Kunden einen hohen Nutzen. Der neue Standard-Frequenzumrichter von LISIS erobert den Weltmarkt.



Hochleistungs-Standardumrichter

LSLV S100

Leistungsstarke Funktionen



- Sensorlose Regelungsfunktionen
- Hohes Anlaufdrehmoment (200%/0.5Hz)

Platzsparende Bauform



- Einbau nebeneinander
- Reduzierte Abmessungen

Auf den Anwender zugeschnitten



- Verschiedene Feldbus-Netzwerke

Konformität mit Normen



- Integrierter EMV-Filter
- Internationale Normen

Sicherheitsfunktionen



- Integrierte sichere Drehmomentabschaltung (STO)
- Redundanter Eingangskreis



Inhalt

| | |
|--|----|
| S LSLV-S100 Features | 04 |
| S IP66/NEMA 4X | 12 |
| S Modell und Typ | 14 |
| S Spezifikationen | 16 |
| S Anschluss & Klemmenbelegung | 19 |
| S Bedienteil-Funktionen | 23 |
| S Bremswiderstände & Peripheriebauteile | 30 |
| S Abmessungen | 31 |

S 100

Spezielle Features

Smart Copier verbessert Anwenderfreundlichkeit des LSLV-S100

S Funktionen ohne Spannungsversorgung

Bei Verwendung des Smart Copiers benötigt der Umrichter keine Spannungsversorgung.

S LED-Leuchtmelder

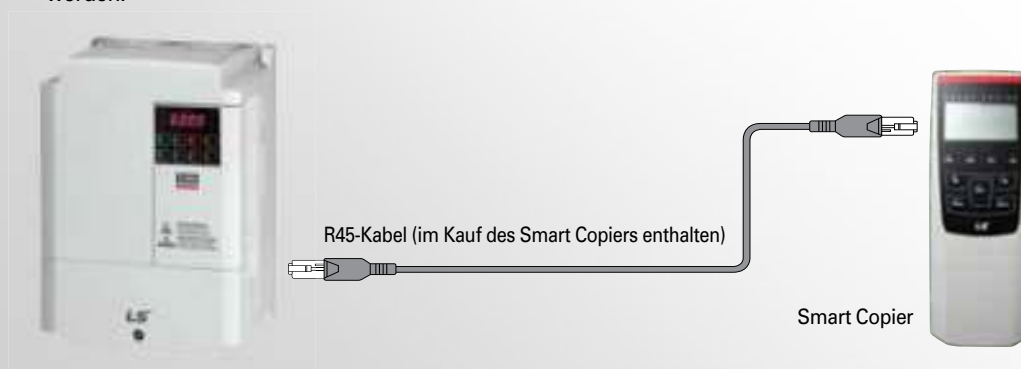
Die Run-LED blinkt im normalen Betrieb. Die Fehler-LED blinkt, wenn Störungen (z.B. Kommunikationsfehler) auftreten.

S Funktion zum Lesen & Schreiben von Parametern

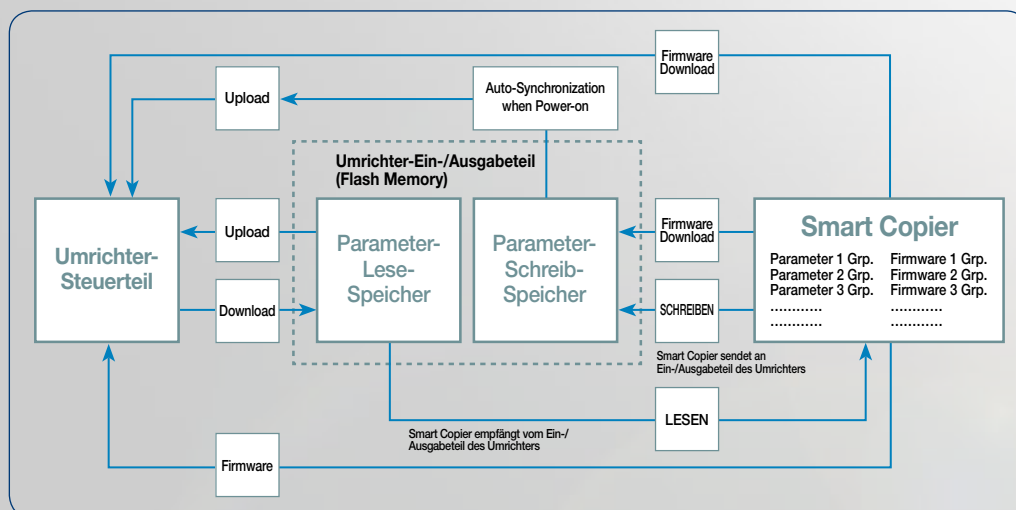
Parameter können einfach per Bedienteil vom Umrichter in den Smart Copier kopiert/geladen werden und umgekehrt.

S Einfache Installation

Im Smart Copier gespeicherte Firmware und Parameter können sowohl in die Umrichter E/A als auch den Steuerteil herunter geladen werden. Firmware kann über ein USB-Kabel von einem PC herunter geladen werden.



Flussdiagramm des Smart Copiers



※ Der Smart Copier wird bald erhältlich sein.



S Hauptkondensator-Lebensdauerdiagnose

Schätzung der Lebensdauer durch Überwachung der Ladung des Kondensators

S Lüfter-Lebensdauerdiagnose

Wenn die Lüfter-Laufzeit eine bestimmte Anzahl Stunden überschreitet, wird eine Warnmeldung angezeigt.

S Integrierte P2P-Funktion

Master und Slave-Umrichter können sich Eingabe- und Ausgabegeräte teilen (RS485-Anschluss erforderlich)

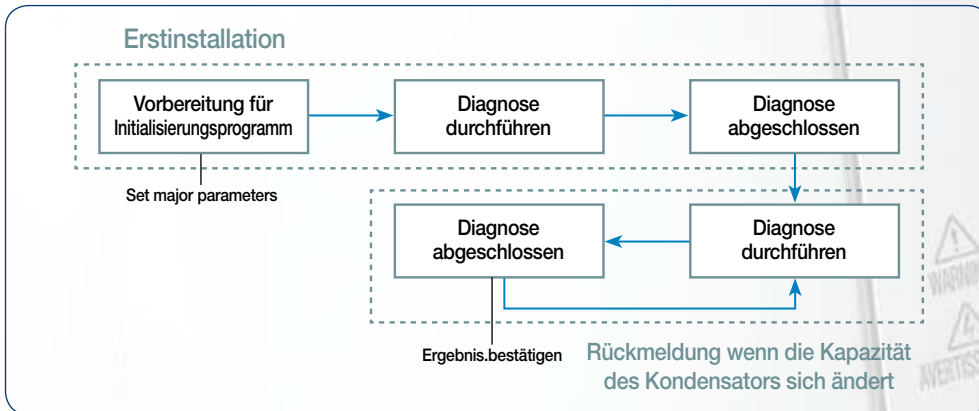
S Mehrfachsteuerung über Bedienteil

Mehrere Umrichter können über 1 Bedienteil gesteuert und überwacht werden (RS485-Anschluss erforderlich)

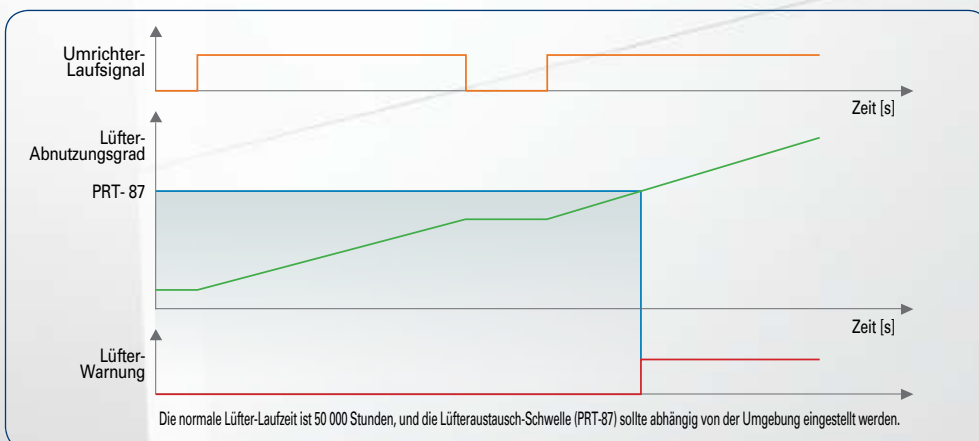
S Benutzerablauffunktion

Einfache SPS-Ablaufsteuerungen können durch Kombination verschiedener Funktionsbausteine realisiert werden

Erstinstallation



Lüfter-Lebensdauerdiagnose



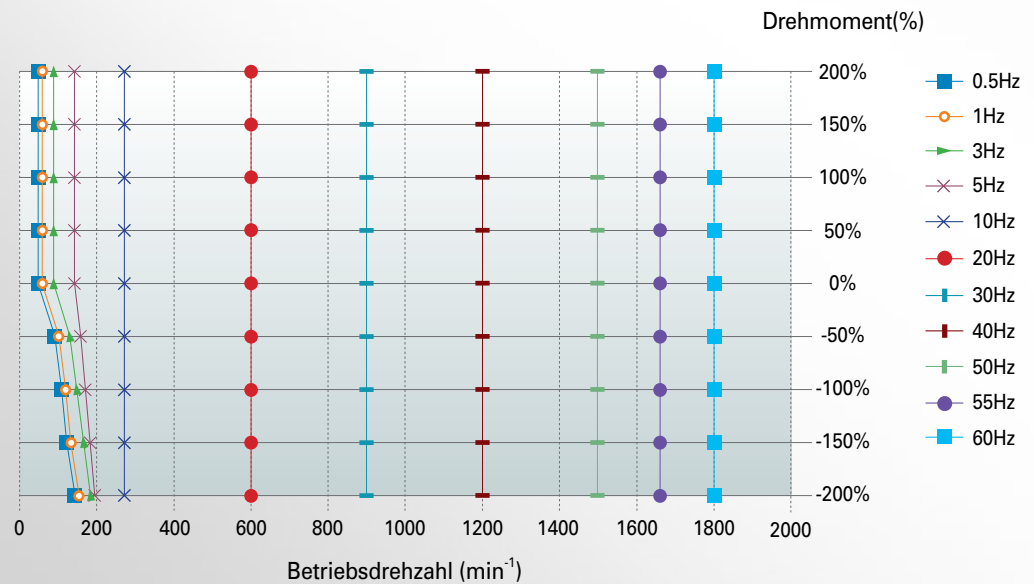


Leistungsstarke Funktionen

Der LSLV-S100 Umrichter verfügt über eine verbesserte sensorlose Regelung.

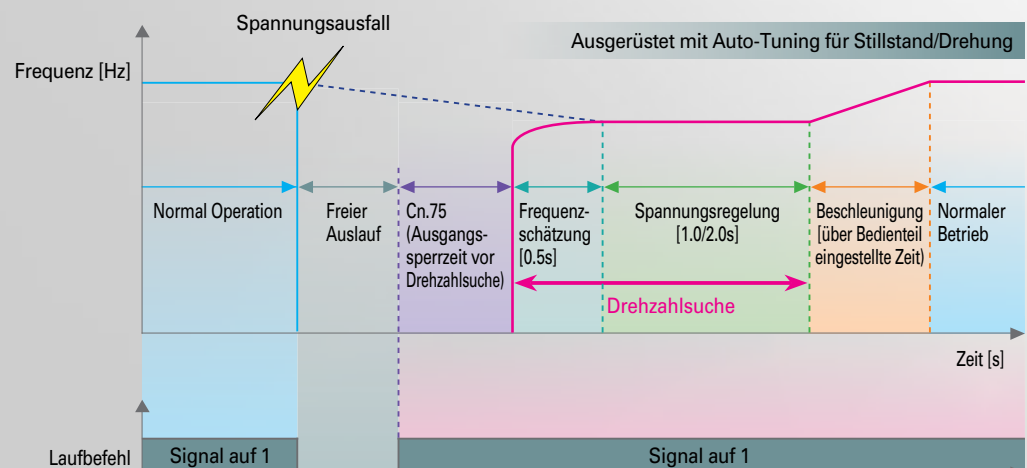
S Leistungsstarke sensorlose Vektorregelung

Es wird ein Anlaufdrehmoment von 200%/0.5Hz erzeugt, so dass der Antrieb leistungsstark im Niedrigdrehzahlbereich ist. Die optimierte Auto-Tuning Funktion ermittelt automatisch die Motorparameter und maximiert die Motorleistung.



S Fliegender Start

Antriebssteller ermöglicht zuverlässigen ruckfreien Wiederanlauf bei bidirektional drehenden Lasten.

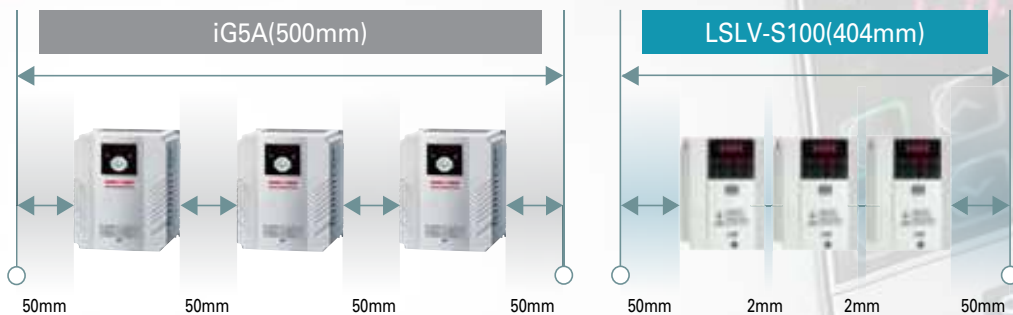


Platzsparende Bauform

Der S100 verbessert die Raumausnutzung des Schaltschranks.

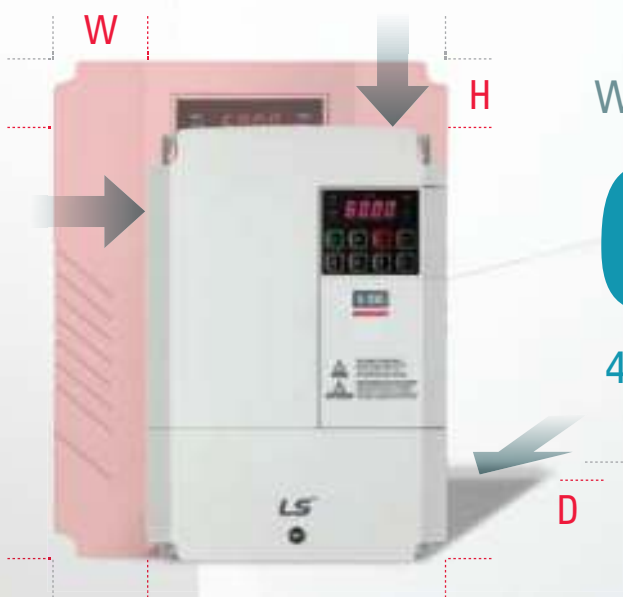
S Einbau nebeneinander

Durch die Minimierung des Abstands zwischen den Umrichtern wird weniger Platz beim Einbau mehrerer Umrichter benötigt.



S Reduzierte Größe

Thermoanalyse und 3D-Konstruktion sorgen für ein optimales Design der Hauptkomponenten und eine Reduzierung der Abmessungen bis 60% im Vergleich zur iG5A-Baureihe.



Weniger Platzbedarf

60%

400V 11kW Geräte

S 100

Auf den Anwender zugeschnitten

Der S100-Umrichter bietet dem Kunden eine Vielzahl von Vorteilen, die seine Konkurrenzfähigkeit auf dem Weltmarkt sichern.

S Verschiedene Feldbus-S Optionen, leicht zu installieren und benutzerfreundlich.

Anschluss an verschiedene Feldbus-Netzwerke möglich.
Einfache Wartung und Montage

[Verschiedene Feldbus-Optionen]

- ① Profibus-DP ② Ethernet IP ③ Modbus TCP ④ CANopen
- ⑤ PROFINET(in Vorbereitung) ⑥ EtherCAT(in Vorbereitung)



S Einfacher Lüfteraustausch

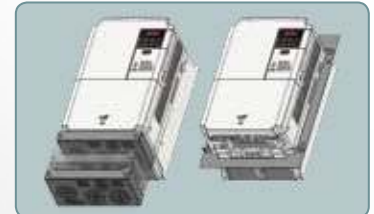
Lüfteraustausch ohne vollständige Demontage



S Kabeldurchführungssatz

UL-Zertifizierung für offenen & gekapselten Gerätetyp vorhanden

- ※ Offener Gerätetyp wird als Standard angeboten
- ※ Geschlossener Gerätetyp erfordert Montage eines Kabeldurchführungssatzes (Option)



S Flansch-Montage

Der Kühlkörper kann außerhalb der Grundplatte montiert werden, wenn der Platz begrenzt ist.



S Optionale E/A-Erweiterungskarte

- Relaisausgang: 2ea (Schließer/Öffner wählbar)
- Digitaler Eingang: 3ea (NPN (positive Logik) / PNP(negative Logik) wählbar)
- Analoge E/A: jeweils 2ea/1ea

S Mehrfachsteuerung über Bedienteil

Über ein LCD-Bedienteil können die Parameter mehrerer via RS485 angeschlossener Umrichter eingestellt werden.

- ※ LCD-Bedienteil (das gleiche wie beim IS7-Modell) erleichtert die Parametereinstellung
- ※ Mehrere Sprachen werden unterstützt

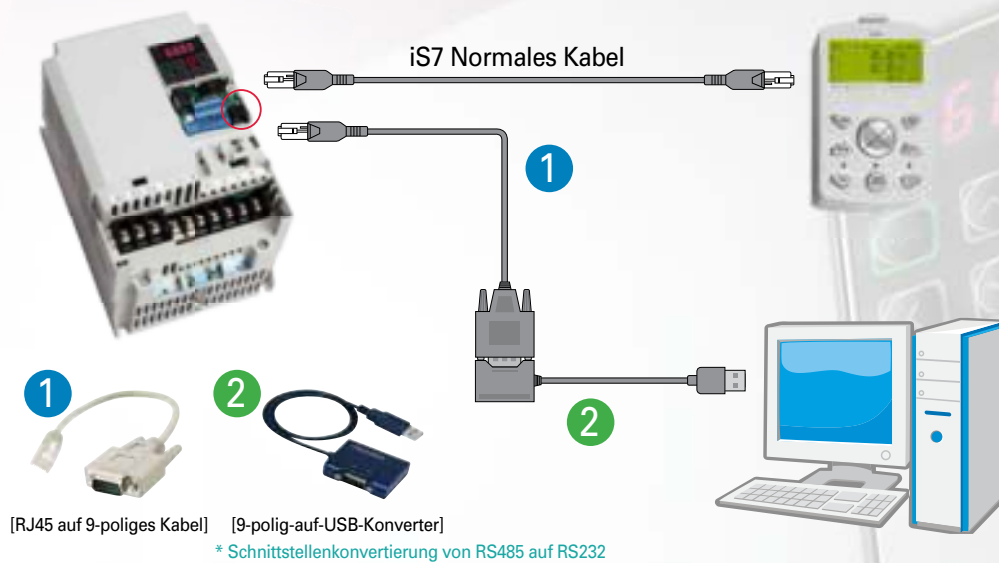


Parameteränderung mit einem Bedienteil



Auf den Anwender zugeschnitten

S DriveView7-Verbindung über RJ45-Anschluss



- ※ Kabel 1 muss als Option gekauft werden
- ※ Kabel 2 ist ein Universalbauteil, das nicht von LSIS angeboten wird.



S 100

Konformität mit Normen

Der S100-Umrichter erfüllt eine breite Palette von Anforderungen im globalen Wettbewerb.

S Integrierte Gleichstromdrossel

Wirksame Erhöhung des Leistungsfaktors und Qualitätsverbesserung im Netz

※ 3-phasig, 400V 30...75kW

S Integrierter EMV-Filter

Erfüllt die EMV-Richtlinie.

Verwandte Normen: 2te Umgebung / Kategorie C3 (Klasse A) – Europäische Norm ist zertifiziert

※ 1-phasig 200V 0.4...2.2kW (C2) / 3-phasig 400V 0.4...45kW (C3)

S Globale Konformität mit Normen

Konformität mit allen relevanten internationalen Normen



S Betrieb in 2 Leistungsklassen

Ausgelegt für hohe Belastung (hohes Lastmoment) und normale Belastung (normales Lastmoment)

Überlastkapazität – Betrieb mit hoher Belastung: 150% des Motornennstroms, 60 s lang

– Betrieb mit normaler Belastung: 120% des Motornennstroms, 60 s lang

※ Schließt IP66/NEMA 4X aus

S Auto-Tuning für Stillstand/Drehung wählbar

Auto-Tuning-Optionen für Stillstand oder Drehung sind standardmäßig verfügbar, um Motor konstanten mit oder ohne Drehung des Motors für optimale Motorleistung zu ermitteln.



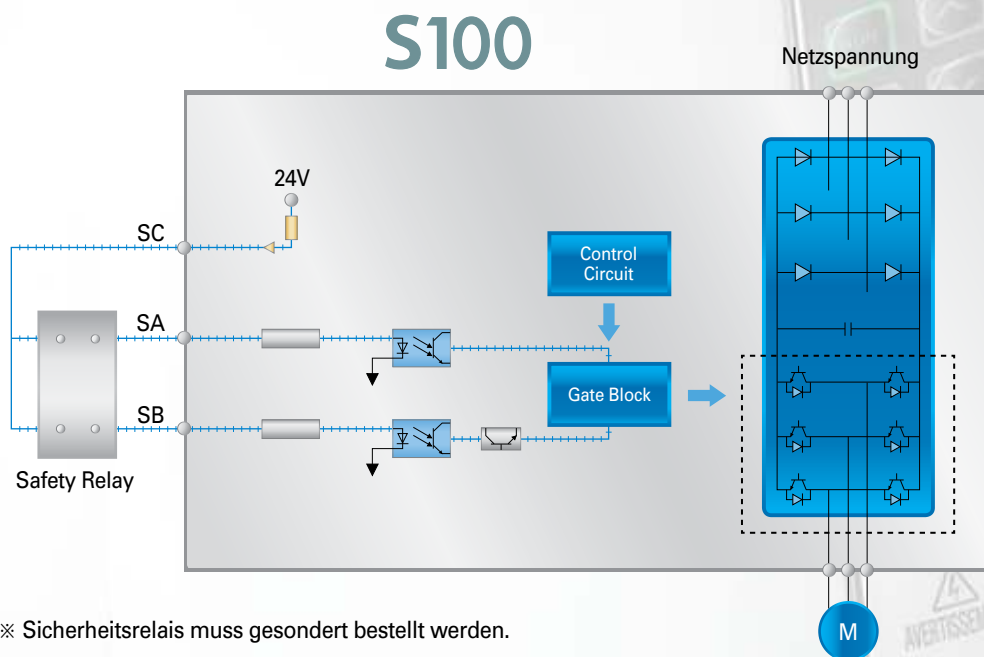
Sicherheitsfunktion

Der S100-Umrichter hat integrierte Sicherheitsfunktionen, die den modernen Sicherheitsstandards entsprechen.

S Integrierte sichere Drehmomentabschaltung (STO)

Die Sicherheitseingangsfunktion erfüllt EN ISO 13849-1 PLd und EN 61508 SIL2 (EN60204-1, Stopp-Kategorie 0). Dieses Feature ist Standard und sorgt für Konformität mit den aktuellen Sicherheitsnormen.

+ Redundanter Eingangskreis



NEU



Der Antrieb für raue Umgebungsbedingungen

LSLV-S100 IP66/NEMA 4X Baureihe

Geschützt gegen Fremdkörper wie Feinstaub und starkes Strahlwasser

- Erfüllt die Norm NEMA Typ 4X für Einsatz in Innenräumen
- Erfüllt die Norm 60529 für Schutzart IP66
- 200/400V 0.4...22kW

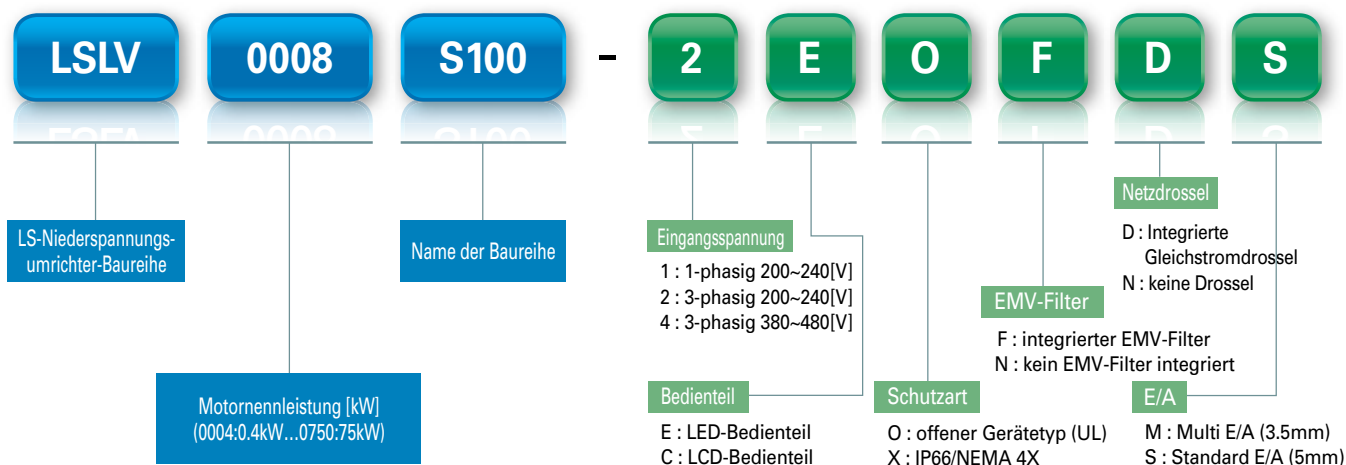


IP66/NEMA 4X

Standard E/A

| Motorleistung | 1-phasig 200V | 3-phasig 200V | | 3-phasig 400V | |
|---------------|-----------------------|---------------------|---------------------|-----------------------|---------------------|
| | IP20 | IP20 | IP66 | IP20 | IP66 |
| 0.4 kW | LSLV0004S100-1EO(F)NS | LSLV0004S100-2EONNS | LSLV0004S100-2EXNNS | LSLV0004S100-4EO(F)NS | LSLV0004S100-4EXFNS |
| 0.75 kW | LSLV0008S100-1EO(F)NS | LSLV0008S100-2EONNS | LSLV0008S100-2EXNNS | LSLV0008S100-4EO(F)NS | LSLV0008S100-4EXFNS |
| 1.5 kW | LSLV0015S100-1EO(F)NS | LSLV0015S100-2EONNS | LSLV0015S100-2EXNNS | LSLV0015S100-4EO(F)NS | LSLV0015S100-4EXFNS |
| 2.2 kW | LSLV0022S100-1EO(F)NS | LSLV0022S100-2EONNS | LSLV0022S100-2EXNNS | LSLV0022S100-4EO(F)NS | LSLV0022S100-4EXFNS |
| 3.7 kW | | LSLV0037S100-2EONNS | LSLV0037S100-2EXNNS | LSLV0037S100-4EO(F)NS | LSLV0037S100-4EXFNS |
| 4.0 kW | | LSLV0040S100-2EONNS | LSLV0040S100-2EXNNS | LSLV0040S100-4EO(F)NS | LSLV0040S100-4EXFNS |
| 5.5 kW | | LSLV0055S100-2EONNS | LSLV0055S100-2EXNNS | LSLV0055S100-4EO(F)NS | LSLV0055S100-4EXFNS |
| 7.5 kW | | LSLV0075S100-2EONNS | LSLV0075S100-2EXNNS | LSLV0075S100-4EO(F)NS | LSLV0075S100-4EXFNS |
| 11 kW | | LSLV0110S100-2EONNS | LSLV0110S100-2EXNNS | LSLV0110S100-4EO(F)NS | LSLV0110S100-4EXFNS |
| 15 kW | | LSLV0150S100-2EONNS | LSLV0150S100-2EXNNS | LSLV0150S100-4EO(F)NS | LSLV0150S100-4EXFNS |
| 18.5 kW | | | | LSLV0185S100-4EO(F)NS | LSLV0185S100-4EXFNS |
| 22 kW | | | | LSLV0220S100-4EO(F)NS | LSLV0220S100-4EXFNS |
| 30 kW | | | | LSLV0300S100-4CO(F)DS | |
| 37 kW | | | | LSLV0370S100-4CO(F)DS | |
| 45 kW | | | | LSLV0450S100-4CO(F)DS | |
| 55 kW | | | | LSLV0550S100-4CONDS | |
| 75 kW | | | | LSLV0750S100-4CONDS | |

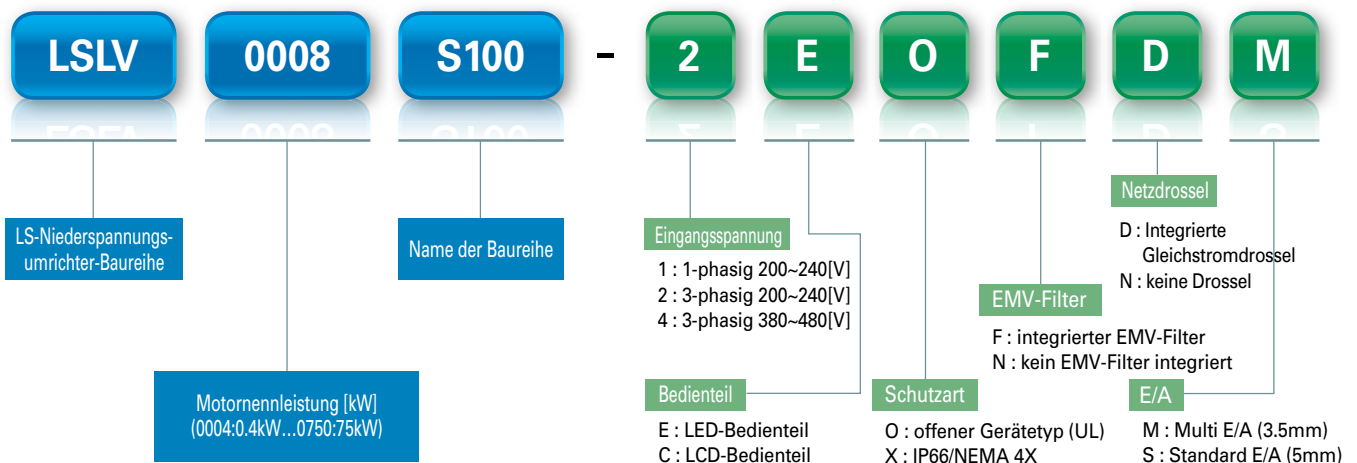
※ (F) : Eingebauter EMV-Filter oder Nicht-EMV.Gerät wählbar
 ※ 55...75kW-Gerät erfüllt EMV-Klasse 3



Erweiterte E/A

| Motorleistung | 1-phasig 200V | 3-phasig 200V | | 3-phasig 400V | |
|---------------|-----------------------|---------------------|---------------------|-----------------------|---------------------|
| | IP20 | IP20 | IP66 ¹⁾ | IP20 | IP66 ¹⁾ |
| 0.4 kW | LSLV0004S100-1EO(F)NM | LSLV0004S100-2EONNM | LSLV0004S100-2EXNNM | LSLV0004S100-4EO(F)NM | LSLV0004S100-4EXFNM |
| 0.75 kW | LSLV0008S100-1EO(F)NM | LSLV0008S100-2EONNM | LSLV0008S100-2EXNNM | LSLV0008S100-4EO(F)NM | LSLV0008S100-4EXFNM |
| 1.5 kW | LSLV0015S100-1EO(F)NM | LSLV0015S100-2EONNM | LSLV0015S100-2EXNNM | LSLV0015S100-4EO(F)NM | LSLV0015S100-4EXFNM |
| 2.2 kW | LSLV0022S100-1EO(F)NM | LSLV0022S100-2EONNM | LSLV0022S100-2EXNNM | LSLV0022S100-4EO(F)NM | LSLV0022S100-4EXFNM |
| 3.7 kW | | LSLV0037S100-2EONNM | LSLV0037S100-2EXNNM | LSLV0037S100-4EO(F)NM | LSLV0037S100-4EXFNM |
| 4.0 kW | | LSLV0040S100-2EONNM | LSLV0040S100-2EXNNM | LSLV0040S100-4EO(F)NM | LSLV0040S100-4EXFNM |
| 5.5 kW | | LSLV0055S100-2EONNM | LSLV0055S100-2EXNNM | LSLV0055S100-4EO(F)NM | LSLV0055S100-4EXFNM |
| 7.5 kW | | LSLV0075S100-2EONNM | LSLV0075S100-2EXNNM | LSLV0075S100-4EO(F)NM | LSLV0075S100-4EXFNM |
| 11 kW | | LSLV0110S100-2EONNM | LSLV0110S100-2EXNNM | LSLV0110S100-4EO(F)NM | LSLV0110S100-4EXFNM |
| 15 kW | | LSLV0150S100-2EONNM | LSLV0150S100-2EXNNM | LSLV0150S100-4EO(F)NM | LSLV0150S100-4EXFNM |
| 18.5 kW | | | | LSLV0185S100-4EO(F)NM | LSLV0185S100-4EXFNM |
| 22 kW | | | | LSLV0220S100-4EO(F)NM | LSLV0220S100-4EXFNM |

- ※ ¹⁾ Optionale E/A-Erweiterungskarte erforderlich
- ※ (F) : Eingebauter EMV-Filter oder Nicht-EMV.Gerät wählbar



❑ 1-phasig 200V (0.4...2.2kW)

| LSLV □□□□ S100-1 □□□□□ | | | 0004 | 0008 | 0015 | 0022 | |
|------------------------|--|---------------------------------------|--|------------|------------|------------|--|
| Motorleistung | Hohe Belastung(HD) | HP | 0.5 | 1.0 | 2.0 | 3.0 | |
| | | kW | 0.4 | 0.75 | 1.5 | 2.2 | |
| | Normale Belastung(ND) | HP | 1.0 | 2.0 | 3.0 | 5.0 | |
| | | kW | 0.75 | 1.5 | 2.2 | 3.7 | |
| Ausgangsgrößen | Elektr.Leistung [kVA] | Hohe Belastung (HD) | 1.0 | 1.9 | 3.0 | 4.2 | |
| | | Normale Belastung (ND) | 1.2 | 2.3 | 3.8 | 4.6 | |
| | Nennstrom | Hohe Belastung (HD) | 2.5 | 5.0 | 8.0 | 11.0 | |
| | | Normale Belastung (ND) | 3.1 | 6.0 | 9.6 | 12.0 | |
| | Frequenz [Hz] | | 0...400Hz (Induktionsmotor sensorlos: 0...120[Hz]) | | | | |
| | Spannung [V] | | 3-phasig 200...240V | | | | |
| Spannung [V] | | 1-phasig 200...240VAC (-15% ... +10%) | | | | | |
| Eingangsgrößen | Frequenz [Hz] | | 50...60Hz(±5%) | | | | |
| | Nennstrom[A] | Hohe Belastung (HD) | 4.4 | 9.3 | 15.6 | 21.7 | |
| | | Normale Belastung (ND) | 5.8 | 11.7 | 19.7 | 24.0 | |
| | Gewicht [kg] (integrierter EMV-Filter) | | 0.9 (1.14) | 1.3 (1.76) | 1.5 (1.76) | 2.0 (2.22) | |

❑ 3-phasig 200V (0.4...15kW)

| LSLV □□□□ S100-2 □□□□□ | | | 0004 | 0008 | 0015 | 0022 | 0037 | 0040 | 0055 | 0075 | 0110 | 0150 | |
|------------------------|-----------------------|---------------------------------------|--|------|------|------|------|------|------|------|------|------|--|
| Motorleistung | Hohe Belastung(HD) | HP | 0.5 | 1.0 | 2.0 | 3.0 | 5.0 | 5.4 | 7.5 | 10.0 | 15.0 | 20.0 | |
| | | kW | 0.4 | 0.75 | 1.5 | 2.2 | 3.7 | 4.0 | 5.5 | 7.5 | 11.0 | 15.0 | |
| | Normale Belastung(ND) | HP | 1.0 | 2.0 | 3.0 | 5.0 | 5.4 | 7.5 | 10.0 | 15.0 | 20.0 | 25.0 | |
| | | kW | 0.75 | 1.5 | 2.2 | 3.7 | 4.0 | 5.5 | 7.5 | 11.0 | 15.0 | 18.5 | |
| Ausgangsgrößen | Elektr.Leistung [kVA] | Hohe Belastung (HD) | 1.0 | 1.9 | 3.0 | 4.2 | 6.1 | 6.5 | 9.1 | 12.2 | 17.5 | 22.9 | |
| | | Normale Belastung (ND) | 1.2 | 2.3 | 3.8 | 4.6 | 6.9 | 6.9 | 11.4 | 15.2 | 21.3 | 26.3 | |
| | Nennstrom | Hohe Belastung (HD) | 2.5 | 5.0 | 8.0 | 11.0 | 16.0 | 17.0 | 24.0 | 32.0 | 46.0 | 60.0 | |
| | | Normale Belastung (ND) | 3.1 | 6.0 | 9.6 | 12.0 | 18.0 | 18.0 | 30.0 | 40.0 | 56.0 | 69.0 | |
| | Frequenz [Hz] | | 0...400Hz (Induktionsmotor sensorlos: 0...120[Hz]) | | | | | | | | | | |
| | Spannung [V] | | 3-phasig 200...240V | | | | | | | | | | |
| Spannung [V] | | 3-phasig 200...240VAC (-15% ... +10%) | | | | | | | | | | | |
| Eingangsgrößen | Frequenz [Hz] | | 50...60Hz(±5%) | | | | | | | | | | |
| | Nennstrom[A] | Hohe Belastung (HD) | 2.2 | 4.9 | 8.4 | 11.8 | 17.5 | 18.5 | 25.8 | 34.9 | 50.8 | 66.7 | |
| | | Normale Belastung (ND) | 3.0 | 6.3 | 10.8 | 13.1 | 19.4 | 19.4 | 32.7 | 44.2 | 62.3 | 77.2 | |
| | Gewicht [kg] | | 0.9 | 0.9 | 1.3 | 1.5 | 2.0 | 2.0 | 3.3 | 3.3 | 4.6 | 7.1 | |

*Die jeweilige maximale Leistung wird für den Fall eines Standardmotors mit Polzahl 4 angegeben (die 200 und 400V-Geräteklassen basieren auf Eingangsspannungen von 220 bzw. 440 V).

*Für die Nennleistung basieren die Anschlusswerte der 200V- und 400V-Geräteklassen auf Eingangsspannungen von 220 bzw. 440V.

* Der Ausgangsnennstrom wird abhängig von der Einstellung der Trägerfrequenz (Cn-04) begrenzt.

3-phasig 400V (0.4...22kW)

| LSLV □□□□ S100-4 □□□□□□ | | | 0004 | 0008 | 0015 | 0022 | 0037 | 0040 | 0055 | 0075 | 0110 | 0150 | 0185 | 0220 | |
|--|-----------------------|------------------------|--|---------------|---------------|---------------|---------------|---------------|------|------|------|------|------|------|--|
| Motorleistung | Hohe Belastung(HD) | HP | 0.5 | 1.0 | 2.0 | 3.0 | 5.0 | 5.4 | 7.5 | 10.0 | 15.0 | 20.0 | 25.0 | 30.0 | |
| | | kW | 0.4 | 0.75 | 1.5 | 2.2 | 3.7 | 4.0 | 5.5 | 7.5 | 11.0 | 15.0 | 18.5 | 22.0 | |
| | Normale Belastung(ND) | HP | 1.0 | 2.0 | 3.0 | 5.0 | 5.4 | 7.5 | 10.0 | 15.0 | 20.0 | 25.0 | 30.0 | 40.0 | |
| | | kW | 0.75 | 1.5 | 2.2 | 3.7 | 4.0 | 5.5 | 7.5 | 11.0 | 15.0 | 18.5 | 22.0 | 30.0 | |
| Ausgangsgrößen | Elektr.Leistung [kVA] | Hohe Belastung (HD) | 1.0 | 1.9 | 3.0 | 4.2 | 6.1 | 6.5 | 9.1 | 12.2 | 18.3 | 22.9 | 29.7 | 34.3 | |
| | | Normale Belastung (ND) | 1.5 | 2.4 | 3.9 | 5.3 | 7.6 | 7.6 | 12.2 | 17.5 | 22.9 | 29.0 | 33.5 | 44.2 | |
| | Nennstrom | Hohe Belastung (HD) | 1.3 | 2.5 | 4.0 | 5.5 | 8.0 | 9.0 | 12.0 | 16.0 | 24.0 | 30.0 | 39.0 | 45.0 | |
| | | Normale Belastung (ND) | 2.0 | 3.1 | 5.1 | 6.9 | 10.0 | 10.0 | 16.0 | 23.0 | 30.0 | 38.0 | 44.0 | 58.0 | |
| | Frequenz [Hz] | | 0...400Hz (Induktionsmotor sensorlos: 0...120[Hz]) | | | | | | | | | | | | |
| | Spannung [V] | | 3-phasig 380... 480V | | | | | | | | | | | | |
| Eingangsgrößen | Spannung [V] | | 3-phasig 380... 480VAC (-15% ... +10%) | | | | | | | | | | | | |
| | Frequenz [Hz] | | 50...60Hz(±5%) | | | | | | | | | | | | |
| | Nennstrom[A] | Hohe Belastung (HD) | 1.1 | 2.4 | 4.2 | 5.9 | 8.7 | 9.8 | 12.9 | 17.5 | 26.5 | 33.4 | 43.6 | 50.7 | |
| | | Normale Belastung (ND) | 2.0 | 3.3 | 5.5 | 7.5 | 10.8 | 10.8 | 17.5 | 25.4 | 33.4 | 42.5 | 49.5 | 65.7 | |
| Gewicht [kg] (integrierter EMV-Filter) | | | 0.9 (1.18) | 0.9 (1.18) | 1.3 (1.77) | 1.5 (1.80) | 2.0 (2.23) | 2.0 (2.23) | 3.3 | 3.4 | 4.6 | 4.8 | 7.5 | 7.5 | |

3-phasig 400V (30...75kW)

| LSLV □□□□ S100-4 □□□□□□ | | | 0300 | 0370 | 0450 | 0550 | 0750 |
|-------------------------|-----------------------|------------------------|--|------|-------|-------|-------|
| Motorleistung | Hohe Belastung(HD) | HP | 40.0 | 50.0 | 60.0 | 75.0 | 100.0 |
| | | kW | 30.0 | 37.0 | 45.0 | 55.0 | 75.0 |
| | Normale Belastung(ND) | HP | 50.0 | 60.0 | 75.0 | 100.0 | 120.0 |
| | | kW | 37.0 | 45.0 | 55.0 | 75.0 | 90.0 |
| Ausgangsgrößen | Elektr.Leistung [kVA] | Hohe Belastung (HD) | 46.5 | 57.2 | 69.4 | 83.8 | 115.8 |
| | | Normale Belastung (ND) | 57.2 | 69.4 | 81.5 | 108.2 | 128.8 |
| | Nennstrom | Hohe Belastung (HD) | 61.0 | 75.0 | 91.0 | 110.0 | 152.0 |
| | | Normale Belastung (ND) | 75.0 | 91.0 | 107.0 | 142.0 | 169.0 |
| | Frequenz [Hz] | | 0...400Hz (Induktionsmotor sensorlos: 0...120[Hz]) | | | | |
| | Spannung [V] | | 3-phasig 380...480V | | | | |
| Eingangsgrößen | Spannung [V] | | 3-phasig 380... 480VAC (-15% ... +10%) | | | | |
| | Frequenz [Hz] | | 50...60Hz(±5%) | | | | |
| | Nennstrom[A] | Hohe Belastung (HD) | 56.0 | 69.0 | 85.0 | 103.0 | 143.0 |
| | | Normale Belastung (ND) | 69.0 | 85.0 | 100.0 | 134.0 | 160.0 |
| Gewicht [kg] | | | 25.8 | 34.4 | 34.4 | 41.8 | 43.8 |

*Die jeweilige maximale Leistung wird für den Fall eines Standardmotors mit Polzahl 4 angegeben (die 200 und 400V-Geräteklassen basieren auf Eingangsspannungen von 220 bzw. 440 V).

*Für die Nennleistung basieren die Anschlusswerte der 200V- und 400V-Geräteklassen auf Eingangsspannungen von 220 bzw. 440V.

* Der Ausgangsnennstrom wird abhängig von der Einstellung der Trägerfrequenz (Cn-04) begrenzt.

Steuerung & Regelung

| | |
|-----------------------------|--|
| Steuerungs-/Regelungsart | U/f-Steuerung, Schlupfkompensation, sensorlose Vektorregelung ¹⁾ |
| Frequenz-Sollwert-Auflösung | Digitale Frequenzvorgabe: 0.01Hz ; Analoge Frequenzvorgabe: 0.06Hz (Maximalfrequenz: 60Hz) |
| Frequenz-Genauigkeit | 1% der maximalen Ausgangsfrequenz |
| U/f-Kennlinie | Linear, quadratisch, benutzerdefiniert |
| Überlastkapazität | Hohe Belastung: 150% 1 Minute; Normale Belastung: 120% 1 Minute |
| Drehmomentboost | Drehmomentboost manuell/automatisch |

¹⁾ Für PM sensorlose Vektorregelung Vertriebsmitarbeiter von LSIIS anfordern.

Betrieb

| | | |
|---------------------|---|---|
| Betriebsart | Wahlmöglichkeiten: Bedienteil, Eingangsklemme, externe Kommunikation | |
| Frequenzeinstellung | Analog: -10...10[V], 0...10[V], 4...20[mA]; Digital: Bedienteil, Impulseingang | |
| Betriebsfunktionen | PID Regelung, Dreileiterbetrieb, Frequenzlimit, 2. Funktion, Laufrichtungsschutz, handelsüblicher Netzschalter, Drehzahlsuche, Leistungsbremung, Flussbremsung, streuungsarmer Betrieb, Frequenzerhöhung/-minderung, Gleichstrombremse, Frequenzsprung, Schlupfkompensation, Autoreset, Auto-Tuning, Energiespeicherungsfunktion, Flussbremsung, Feuerbetriebsart | |
| Eingänge | Programmierbare digitale Eingänge Standard-E/A (P1-P5) Erweiterte E/A (P1-P7) | NPN (Sink) / PNP (Source) Selectable Funktionsauswahl: Vorwärtslauf, Rückwärtslauf, Reset, externes Fehlersignal, Not-Halt, Jog-Betrieb, mehrstufiger Drehzahlbetrieb - Hoch, Mittel, Niedrig, mehrstufige Beschleunigung/Verzögerung - Hoch, Mittel, Niedrig, Gleichstrombremse bei Halt, Aktivierung eines Zweitmotors, Frequenzerhöhung, Frequenzminderung, 3-Leiterbetrieb, bei PID-Regelung Umschaltung auf Normalbetrieb, im Optionsbetrieb Umschaltung auf Hauptgerätribetrieb, Festlegung des analogen Frequenz-Sollwertsignals, Beschl.-/Verzög.-Halt |
| | Analoge Engänge | V1: -10...10V, wählbar; V2: 0...10V/I2 4...20mA |
| | Impulseingang | 0... 32kHz Signal; Low-Pegel: 0... 0.8V; High-Pegel: 3.5...12V |
| Ausgänge | Open-Collector-Ausgang | kleiner als 24VDC 50mA |
| | Relaisausgang | Fehler-Ausgang und Umrichterstatus-Ausgang (Schließer, Öffner) kleiner als 250VAC 1A, kleiner als 30VDC 1A |
| | Analogausgang | Spannungs-/Strom-Einstellbereich 0...12VDC/0...24mA; Größen: Frequenz, Ausgangsstrom, -spannung, Stufen-Gleichspannung |
| | Impulseingang | Maximal 32kHz, 10...12 [V] |

Schutzfunktion

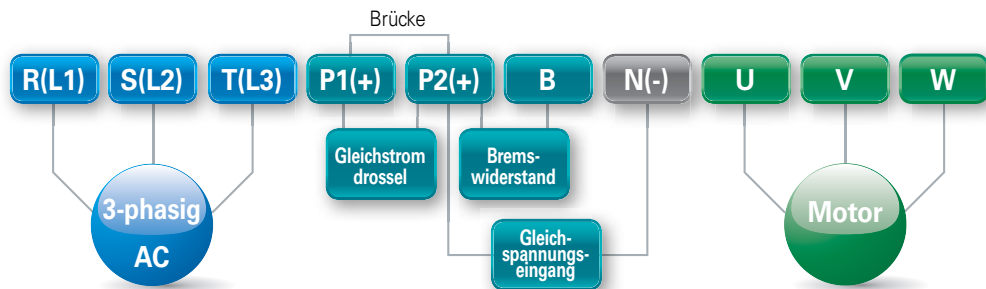
| | |
|--------------------------|---|
| Schutzfunktion auslösen | Over current trip, External signal trip, ARM short circuit current trip, Over heat trip, Input imaging trip, Ground trip, Motor over heat trip, I/O board link trip, No motor trip, Parameter writing trip, Emergency stop trip, Command loss trip, External memory error, CPU watchdog trip, Motor normal load trip, Over voltage trip, Temperature sensor trip, Drive over heat, Option trip, Output imaging trip, Drive overload trip, Fan trip, Pre-PID operation failure, External break trip, Low voltage trip during operation, Low voltage trip, Safety A(B) trip, Analog input error, Motor overload trip, |
| Alarmergeingänge | Command loss trip alarm, overload alarm, normal load alarm, drive overload alarm, fan operation alarm, resistance braking rate alarm, number of corrections on rotor tuning error |
| Kurzzeitiger Netzausfall | HD below 15ms (ND below 8ms): Continuous operation (To be within rated input voltage, rated output) HD above 15ms (ND above 8ms): Automatic restart operation enable |

Umgebung

| | |
|-------------------------|---|
| Lüfbertyp | Fremdbelüftung Fremdbelüftete Gerätetypen: 0.4-15 kW 200V/0.4-22 kW 400V (mit Ausnahme einiger Modelle) |
| Schutzart | IP20 / offener Gerätetyp UL (Standard), gekapselter Typ 1 UL (Option), IP66/NEMA 4X (Option) |
| Umgebungstemperatur | Temperatur in einer eis- und frostfreien Umgebung. Hohe Belastung: -10...50°C; Normale Belastung:-10...40°C (es wird jedoch empfohlen, eine Belastung unter 80% zu verwenden, wenn eine leichte Last bei 50°C verwendet wird) |
| Lagerungstemperatur | -20...65°C |
| Feuchtigkeit | Relative Luftfeuchtigkeit < 90% (keine Taubildung) |
| Höhenlage, Schwingungen | Höhenlage < 1000m über dem Meeresspiegel, Beschleunigung kleiner als Erdbeschleunigung g (d.h. < 9,8 m/s ²) |
| Einbauort | Frei von korrosiven oder brennbaren Gasen, Ölnebel oder Staub usw., Einsatz in Innenräumen (Verschmutzungsgrad 2) |
| Druck | 70...106 kPa |

❏ Anschluss des Umrichters

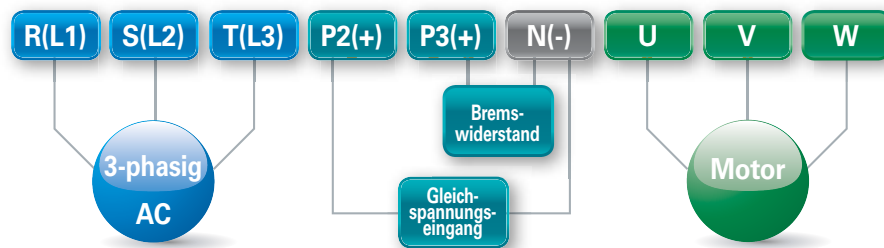
❏ 0.4...22kW



※ Beim Anschluss einer Gleichstromdrossel ist die Brücke zwischen P1(+) und P2(+) zu entfernen.

※ 1-phasig 200V 0.4kW, 3-phasig 200/400V 0.4...0.75kW: Brücke zwischen P1(+) und P2(+) oder Gleichstromdrossel sind anzuschließen.

❏ 30...75kW



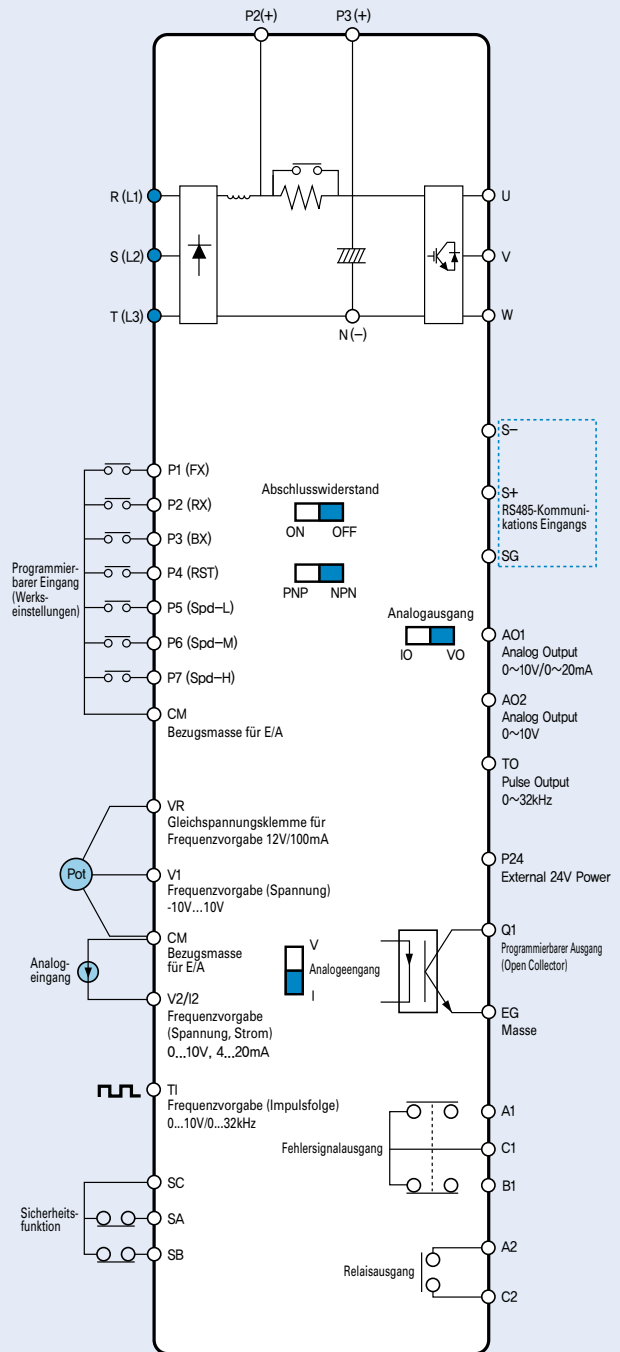
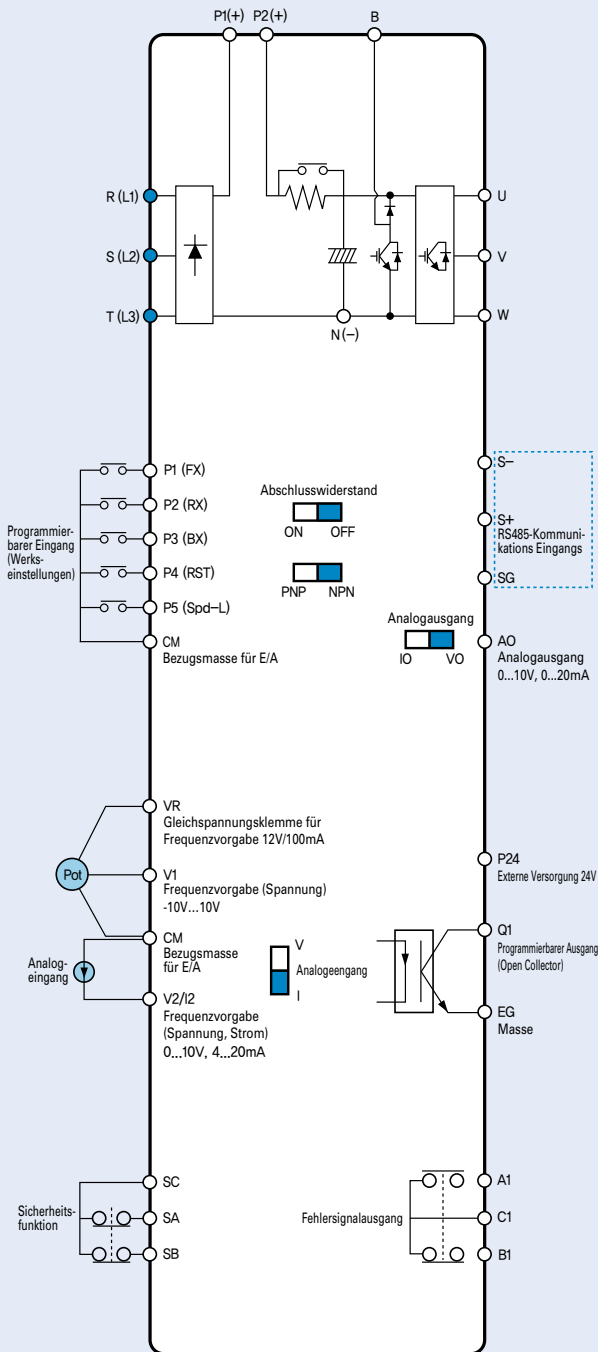
| Umrichter-Modell | Schraube | 1) Drehmoment kg · cm | 2) Leiterquerschnitt | | | | |
|------------------|----------|--------------------------|----------------------|-------|-------|-------|-----|
| | | | mm ² | | AWG | | |
| | | | R.S.T | U.V.W | R.S.T | U.V.W | |
| 200V 1-phasig | 0.4 kW | M3.5 | 2.1 ~ 6.1 | 2 | 2 | 14 | 14 |
| | 0.75 kW | M3.5 | 2.1 ~ 6.1 | 2 | 2 | 14 | 14 |
| | 1.5 kW | M3.5 | 2.1 ~ 6.1 | 2 | 2 | 14 | 14 |
| | 2.2kW | M4 | 2.1 ~ 6.1 | 3.5 | 3.5 | 12 | 12 |
| 200V 3-phasig | 0.4 kW | M3.5 | 2.1 ~ 6.1 | 2 | 2 | 14 | 14 |
| | 0.75 kW | M3.5 | 2.1 ~ 6.1 | 2 | 2 | 14 | 14 |
| | 1.5 kW | M3.5 | 2.1 ~ 6.1 | 2 | 2 | 14 | 14 |
| | 2.2 kW | M3.5 | 2.1 ~ 6.1 | 2 | 2 | 14 | 14 |
| | 3.7 kW | M4 | 2.1 ~ 6.1 | 3.5 | 3.5 | 12 | 12 |
| | 4 kW | M4 | 2.1 ~ 6.1 | 3.5 | 3.5 | 12 | 12 |
| | 5.5 kW | M4 | 2.1 ~ 6.1 | 6 | 6 | 10 | 10 |
| | 7.5 kW | M4 | 2.1 ~ 6.1 | 6 | 6 | 10 | 10 |
| | 11 kW | M5 | 4.0 ~ 10.2 | 10 | 10 | 8 | 8 |
| | 15 kW | M5 | 4.0 ~ 10.2 | 16 | 16 | 6 | 6 |
| 400V 3-phasig | 0.4 kW | M3.5 | 2.1 ~ 6.1 | 2 | 2 | 14 | 14 |
| | 0.75 kW | M3.5 | 2.1 ~ 6.1 | 2 | 2 | 14 | 14 |
| | 1.5 kW | M3.5 | 2.1 ~ 6.1 | 2 | 2 | 14 | 14 |
| | 2.2 kW | M3.5 | 2.1 ~ 6.1 | 2 | 2 | 14 | 14 |
| | 3.7 kW | M4 | 2.1 ~ 6.1 | 2 | 2 | 14 | 14 |
| | 4 kW | M4 | 2.1 ~ 6.1 | 2 | 2 | 14 | 14 |
| | 5.5 kW | M4 | 2.1 ~ 6.1 | 2.5 | 2.5 | 14 | 14 |
| | 7.5 kW | M4 | 2.1 ~ 6.1 | 4 | 4 | 12 | 12 |
| | 11 kW | M5 | 4.0 ~ 10.2 | 4 | 4 | 12 | 12 |
| | 15 kW | M5 | 4.0 ~ 10.2 | 6 | 6 | 10 | 10 |
| | 18.5 kW | M5 | 4.0 ~ 10.2 | 10 | 10 | 8 | 8 |
| | 22 kW | M5 | 4.0 ~ 10.2 | 10 | 10 | 8 | 8 |
| | 30~37 kW | M8 | 61.2 ~ 91.8 | 25 | 25 | 4 | 4 |
| | 45~75 kW | M8 | 61.2 ~ 91.8 | 70 | 70 | 1/0 | 1/0 |

¹⁾ Die Schrauben nur mit dem angegebenen Drehmoment anziehen, um Schäden zu vermeiden. Lockere Schrauben können Überhitzung und Schäden verursachen.

²⁾ Kupferleitungen ausgelegt für 600 V und 90 °C verwenden

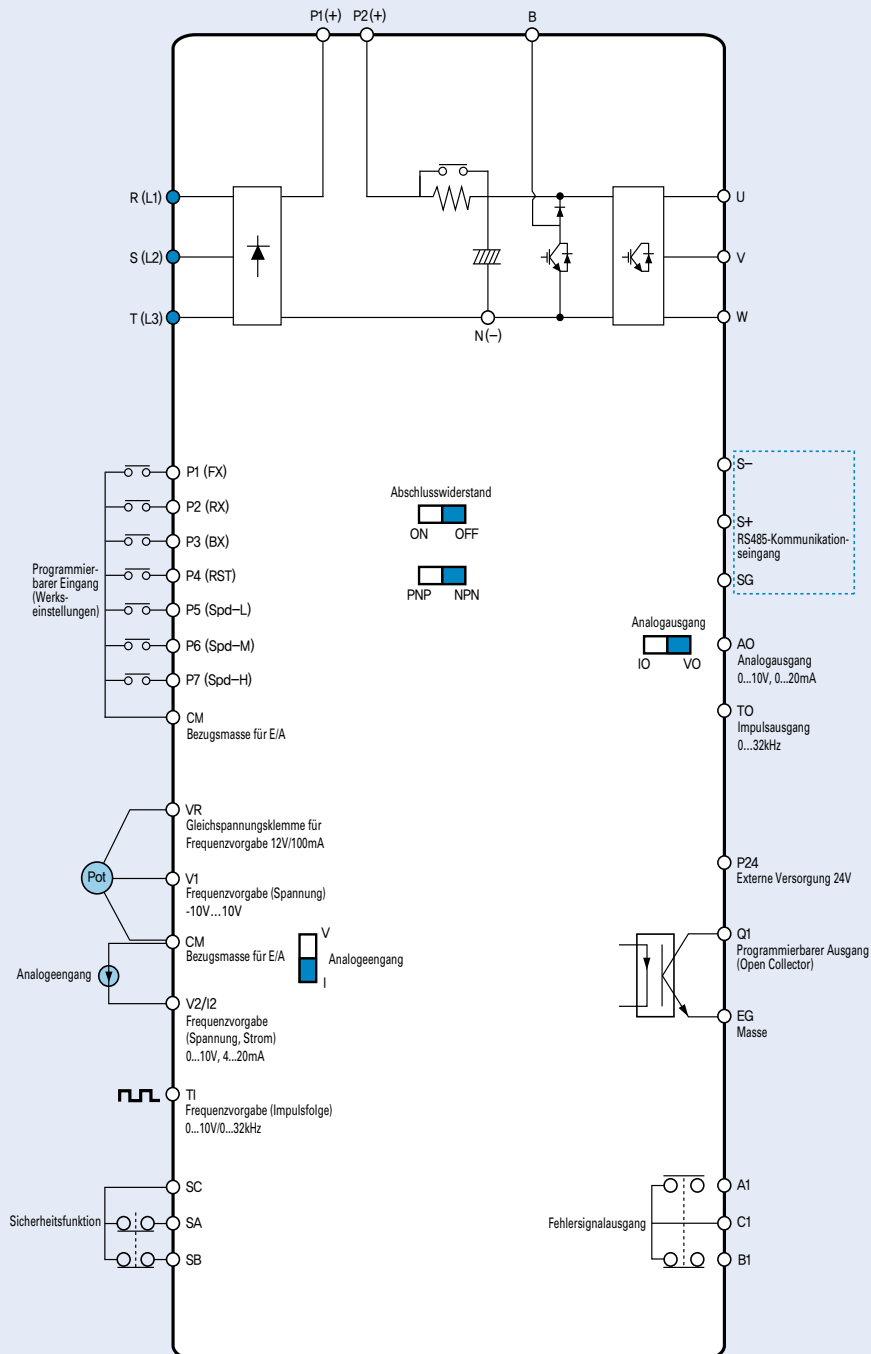
[0.4...22kW]

[30...75kW]



※ Werkseinstellung ist blau markiert

[0.4...22kW]



※ Werkseinstellung ist blau markiert

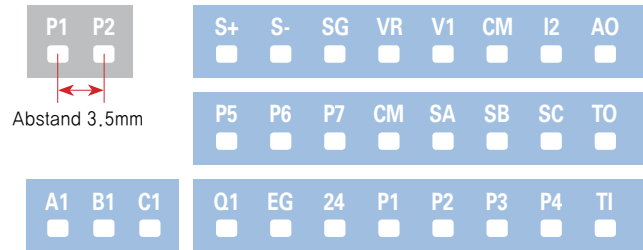
Standard-E/A

0.4...22kW



Multi-E/A

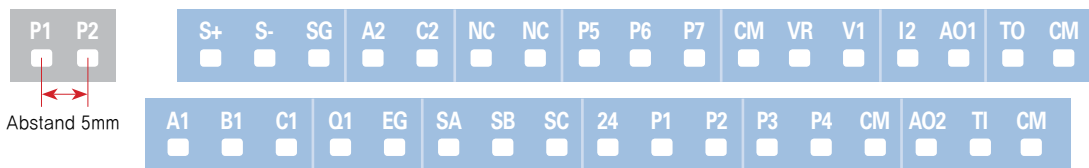
0.4...22kW



※ Der S100-Umrichter kann entweder mit Standard-E/A oder Multi-E/A geliefert werden

Standard-E/A

30...75kW



※ IS7 LCD-Lader kann vorne am Umrichter montiert werden.

※ NC: Klemme nicht in Gebrauch,

| Klemmentyp | Empfohlener Leiterquerschnitt [mm ²] (AWG) | | Schraube | Drehmoment [Nm] | Elektrische Spezifikationen |
|------------|--|--------------|----------|-----------------|--|
| | Keine Crimp-Klemme | Crimp-Klemme | | | |
| P1~P7, CM | 0.75 (18) | 0.5 (20) | M2 | 0.22 ~ 0.25 | |
| VR | | | | | Max. Signalpegel des Ausgangs (U, I): 12V, 100mA; R=1...5kΩ |
| V1 | | | | | UNIPOLAR : 0 ... 10V (max12V) BIPOLAR : -10 ... 10V(max ±12V) |
| I2 | | | | | 4...20mA (max 0...24mA; Eingangswiderstand=249Ω) |
| AO1 | | | | | 0 ...10V (max. Signalpegel des Ausgangs (U, I): 12V, 10mA) 0 ...20mA (Lastwiderstand < 500 Ω; max. Ausgangsstrom = 24mA) |
| AO2 | | | | | 0 ...10V (max. Signalpegel des Ausgangs (U, I): 12V, 10mA) |
| Q1 | | | | | kleiner als 26VDC, 100mA |
| EG | | | | | |
| 24 | | | | | Max. Ausgangsstrom: 150mA |
| TI | | | | | 0 ... 32kHz Signal (Low-Pegel: 0 ... 0.8V; High-Pegel: 3.5 ... 12V) |
| TO | | | | | 0 ... 32kHz, 0 ... 12V |
| SA, SB, SC | | | | | kleiner als 24VDC, 25mA |
| S+, S-, SG | | | | | |
| A1,B1,C1 | 1.0(17) | 1.5(15) | M2.6 | 0.4 | kleiner als 250VAC, 1A; kleiner als 30VDC, 1A |
| A2, C2 | | | | | kleiner als 250VAC, 5A; kleiner als 30VDC, 5A |

¹ Die Leitung des Sicherheitseingangs sollte nicht länger als 30m sein.



Hilfe zur Bedienung eines S100 Umrichters (Smart-Gerät mit Android-System)

| Anzeige | Bezeichnung | Funktionsbeschreibung |
|------------------|-------------------|--|
| | RUN-Taste | Laufbefehl |
| | STOP/RESET-Taste | STOP: Stop-Befehl während des Betriebs; RESET: Reset-Befehl bei Auftreten eines Fehlers. |
| | Nach-Oben-Taste | Wird verwendet, um durch die Parameter zu navigieren oder einen Parameterwert zu erhöhen |
| | Nach-Unten-Taste | Wird verwendet, um durch die Parameter zu navigieren oder einen Parameterwert zu verkleinern |
| | Nach-Links-Taste | Wird verwendet, um zu anderen Parametergruppen zu springen oder den Cursor nach links zu bewegen |
| | Nach-Rechts-Taste | Wird verwendet, um zu anderen Parametergruppen zu springen oder den Cursor nach rechts zu bewegen |
| | Enter-Taste | Wird verwendet, um einen Parameterwert zu setzen oder den geänderten Parameterwert zu speichern |
| | Esc-Taste | Wird verwendet, um die Jog-Funktion oder Lokal/Extern-Umschalttaste oder das Editieren abzubrechen |
| FWD | Vorwärtslauf | Zeigt Dauerlicht bei Vorwärtslauf |
| REV | Rückwärtslauf | Zeigt Dauerlicht bei Rückwärtslauf |
| RUN | RUN-Taste | Zeigt Dauerlicht während des Betriebs (blinkt beim Beschleunigen/Verzögern) |
| SET | Einstellung | Zeigt Dauerlicht beim Einstellen von Parametern. Blinkt, wenn die ESC-Taste als Multitaste dient. |
| 7-Segment | Ist-Zustand | Zeigt den Betriebszustand und Parameterinformationen an. |

Blinkt bei Auftreten eines Fehlers

☒ Navigieren zu anderen Gruppen

| Gruppenname | Anzeige | Funktionsbeschreibung |
|--|---------|--|
| ¹⁾ „Operation“ (Betrieb) | – | Grundlegende, für den Betrieb benötigte Parameter, z.B. Zielfrequenz, Beschleunigungs-/Verzögerungszeit. |
| „Drive“ (Antrieb) | dr | Grundlegende Betriebsparameter und auf die Bedienung des Bedienteils bezogene Parameter, z.B. Jogbetrieb, Motorleistung, Drehmomentboost |
| „Basic functions“ (Basisfunktionen) | br | Grundfunktionen, z.B. Motorparameter und Festfrequenzen |
| „Advanced functions“ (Erweiterte Funktionen) | Ad | Funktionen für Beschleunigungs-/Verzögerungskurven und Frequenzober-/untergrenzen, etc. |
| „Control functions“ (Steuerfunktionen) | cn | Funktionen, die sich auf die sensorlose Regelung und Vektorregelung beziehen |
| „Input terminal block“ (Eingangsklemmleiste) | in | Funktionen, die sich auf die Eingangsklemmleiste des Umrichters beziehen, z.B. digitale Eingänge und analoge Eingänge |
| „Output terminal block“ (Ausgangsklemmleiste) | ou | Funktionen, die sich auf die Ausgangsklemmleiste des Umrichters beziehen, z.B. Relaisausgänge und analoge Ausgänge |
| „Communication functions“ (Kommunikationsfunktionen) | cn | Parameter für die Einstellung der Kommunikation über RS485-Schnittstelle |
| „Application functions“ (Anwendungsfunktionen) | ap | Funktionen, die sich auf PID-Regelung und andere Funktionsabläufe beziehen |
| „Protective functions“ (Schutzfunktionen) | pr | Schutzfunktionen für Motoren und Umrichter. |
| ²⁾ „M2 function“ (Zweitmotorfunktion) | m2 | Parametereinstellungen für den Anschluss eines zweiten Motors |

¹⁾ Zeigt nur die Zielfrequenz an, wenn LCD-Bedienteil installiert ist.

²⁾ Nur sichtbar, wenn einer der programmierbaren Eingänge (P1...P5) mithilfe der Parameter In.65...71 auf 26 (Zweitmotor) gesetzt ist.





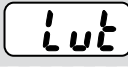


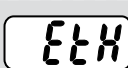




Zwischen den Gruppen im ersten Parameter jeder Gruppe navigieren

| Gruppenname | Anzeige | Navigation durch die Gruppen |
|---|---------|------------------------------|
| ¹⁾ „Operation“ (Betrieb) | – | |
| „Drive“ (Antrieb) | dr | |
| „Basic functions“ (Basisfunktionen) | br | |
| „Advanced functions“ (Erweiterte Funktionen) | Ad | |
| „Control functions“ (Steuerfunktionen) | Ln | |
| „Input terminal block“ (Eingangsklemmleiste) | In | |
| „Output terminal block“ (Ausgangsklemmleiste) | OU | |
| „Communication functions“ (Kommunikationsfunktionen) | Li | |
| „Application functions“ (Anwendungsfunktionen) | AP | |
| „Protective functions“ (Schutzfunktionen) | Pr | |
| ²⁾ „M2 function“ (Zweitmotorfunktion) | 112 | |







¹⁾ Zeigt nur die Zielfrequenz an, wenn LCD-Bedienteil installiert ist. Zur Vorgabe der Zielfrequenz wird der erste Parameter der Operation-Gruppe verwendet. Die Werksteinstellung des Parameters ist 0.00. Wenn jedoch ein Anwender die Betriebsfrequenz ändert, zeigt der Parameter die Betriebsfrequenz an

²⁾ Nur sichtbar, wenn einer der programmierbaren Eingänge (P1...P5) mithilfe der Parameter In.65...71 auf 26 (Zweitmotor) gesetzt ist.

❏ Schutzfunktionen für Ausgangsstrom und Eingangsspannung

| Anzeige | LCD-Anzeige | Typ | Beschreibung |
|---|----------------|----------------|--|
|  | Over Load | Selbst haltend | Wird angezeigt, wenn Motor-Überlastungsschutz angewählt ist und die Last den vorgegebenen Wert überschreitet. Funktioniert nur, wenn Pr.20 auf einen Wert ungleich 0 gesetzt ist. |
|  | Under Load | Selbst haltend | Wird angezeigt, wenn die Motor-Unterlastschutzfunktion angewählt ist und die Motorlast den für normale Belastung vorgegebenen Wert unterschreitet. Funktioniert nur, wenn Pr.27 auf einen Wert ungleich 0 gesetzt ist. |
|  | Over Current1 | Selbst haltend | Wird angezeigt, wenn der Ausgangsstrom des Umrichters größer als 200% des Nennstroms ist |
|  | Over Voltage | Selbst haltend | Wird angezeigt, wenn die Spannung des Gleichstromkreises über den vorgegebenen Wert ansteigt. |
|  | Low Voltage | Selbst haltend | Wird angezeigt, wenn die Spannung des Gleichstromkreises unter den vorgegebenen Wert fällt. |
|  | Low Voltage2 | Selbst haltend | Wird angezeigt, wenn die Spannung des Gleichstromkreises unter den vorgegebenen Wert fällt, während der Umrichter in Betrieb ist. |
|  | Ground Trip | Selbst haltend | Wird angezeigt, wenn ein Strom oberhalb der Auslöseschwelle aufgrund eines Erdschlusses in der Ausgangsstufe des Umrichters fließt. Die Stromstärke zum Auslösen des Erdschlussfehlers ist je nach Umrichterleistung unterschiedlich. |
|  | E-Thermal | Selbst haltend | Verhindert Überhitzung, wenn ein Motor während einer längeren Zeitdauer mit Überlast läuft, wobei die Auslösetemperatur umgekehrt proportional zur Zeit ist. Funktioniert nur, wenn Pr.40 auf einen Wert ungleich 0 gesetzt ist. |
|  | Out Phase Open | Selbst haltend | Wird angezeigt, wenn einer der 3 Außenleiter zum Motor unterbrochen ist. Funktioniert nur, wenn Bit 1 von Pr.05 auf 1 gesetzt ist. |
|  | In Phase Open | Selbst haltend | Wird angezeigt, wenn einer der 3 Außenleiter zum Motor unterbrochen ist. Funktioniert nur, wenn Bit 2 von Pr.05 auf 1 gesetzt ist. |
|  | Drive OLT | Selbst haltend | Schützt den Umrichter vor Überhitzung, wobei die Auslösetemperatur umgekehrt proportional zur Zeit ist. Die auslösende Überlast ist 150% Umrichternennstrom während 1 Minute und 200% Umrichternennstrom während 4 Sekunden. Der Wert von 200% Umrichternennstrom während 4 s ist je nach Umrichterleistung unterschiedlich. |
|  | No Motor Trip | Selbst haltend | Wird angezeigt, wenn der Umrichter ohne angeschlossenen Motor läuft. Funktioniert nur, wenn Pr.31 auf 1 gesetzt ist. |

❏ Schutzfunktionen für Bedienteil und E/A-Kommunikation

| Anzeige | LCD-Anzeige | Typ | Beschreibung |
|---|----------------|----------------|--|
|  | Lost Command | Pegel | Dieser Fehler wird angezeigt, wenn das Frequenzsignal oder das Laufbefehlsignal ausfällt und die Befehlsquelle nicht das Bedienteil ist. Funktioniert, wenn Pr.12 auf einen Wert ungleich 0 gesetzt ist. |
|  | IO Board Trip | Selbst haltend | Wird angezeigt, wenn eine Standard-E/A-Karte oder Optionsboard für externe Kommunikation nicht mit dem Umrichter verbunden ist oder ein Verbindungskontakt lose ist. |
|  | | | - „S100“ wird angezeigt, wenn die digitalen Ein- und Ausgänge von der Haupt-CPU getrennt werden. |
|  | | | - Wenn die S100-Meldung länger als 5 Sekunden angezeigt wird, erscheint ErrC. |
|  | ParaWrite Trip | Selbst haltend | Wird angezeigt, wenn aufgrund eines Lader-Kabel-Fehlers oder einer schlechten Verbindung etc. die Kommunikation während des Parameter-Schreibvorgangs unterbrochen ist. |
|  | Option Trip-1 | Selbst haltend | Wird angezeigt, wenn ein Kommunikationsfehler zwischen Umrichter-Hauptgerät und Kommunikationsoptionsboard auftritt. |

☒ Schutzfunktionen bei Fehlern interner Stromkreise und externer Signale

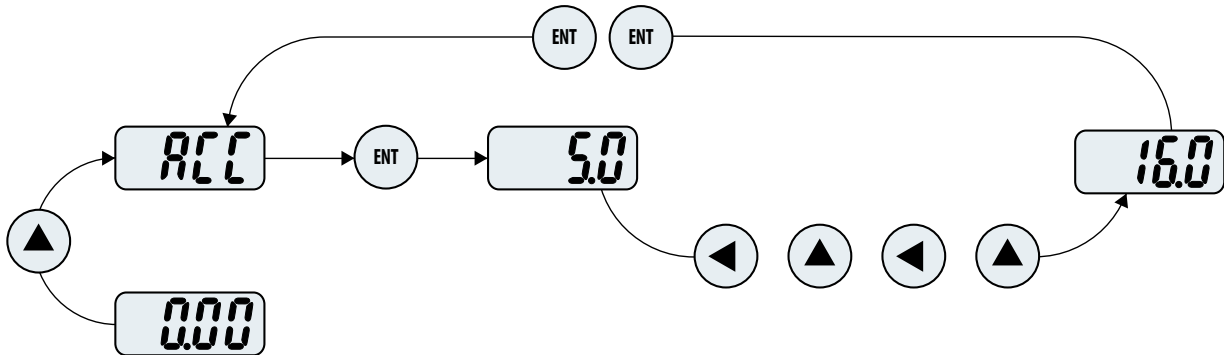
| Anzeige | LCD-Anzeige | Typ | Beschreibung |
|---------|-----------------|----------------|--|
| | Over Heat | Selbst haltend | Der Fehler tritt auf, wenn die Temperatur des Umrichter-Kühlkörpers über den zulässigen Wert ansteigt. |
| | Over Current2 | Selbst haltend | Der Fehler tritt auf, wenn das Gleichstromteil im Umrichter einen Kurzschlussstrom-Wert erfasst. |
| | External Trip | Selbst haltend | Zeigt an, dass ein Fehler in der Verdrahtung eines programmierbaren Eingangs aufgetreten ist, der als 'externer Fehler' konfiguriert wurde (Parameter In.65...71 auf 4 gesetzt). |
| | BX | Pegel | Zeigt an, dass ein Signal an einem programmierbaren Eingang empfangen wurde, der als „BX Base Block“ konfiguriert wurde (Parameter In.65...71 auf 5 gesetzt). |
| | H/W-Diag | Selbst haltend | Zeigt einen internen Fehler im Speicher (EEPROM), Analog-Digital-Wandler-Ausgang (ADC Offset) oder eine CPU-Funktionsstörung (Watchdog-1, Watchdog-2), etc. im Umrichter an. - EEP Err: interner Fehler beim Lesen/Schreiben von Parametern infolge eines KPD EEPROM-Schadens. - ADC Off Set: Fehler beim internen Stromabfragekreis. |
| | NTC Open | Selbst haltend | Dieser Fehler tritt auf, wenn ein Fehler im Temperatursensor des Leistungstransistors (IGBT) erkannt wird. |
| | Fan Trip | Selbst haltend | Dieser Fehler tritt auf, wenn ein Lüfterfehler erkannt wird. Funktioniert, wenn Pr.79 auf 0 gesetzt ist. |
| | Pre-PID Fail | Selbst haltend | Dieser Fehler wird angezeigt beim Betrieb mit vorgeschalteter PID-Regelung durch Setzen einer Funktion in den Parametern Ap.34...36, wenn für die Regelgröße (PID-Istwert) kontinuierlich ein Wert kleiner als der Sollwert eingeht. |
| | Ext-Brake | Selbst haltend | Dieser Fehler kann auftreten, wenn externe Bremsignale verarbeitet werden und einer der programmierbaren Eingänge entsprechend konfiguriert wurde. Dieser Fehler wird ausgegeben, wenn sich der Umrichter-Ausgangsstrom beim Anlauf auf einem Pegel kleiner als der in Ad-41 eingestellte Wert hält. Setzen Sie einen der Parameter OU-31, 32 auf 35 (Bremsensteuerung). |
| | Safety A(B) Err | Pegel | Dieser Fehler tritt auf, wenn ein Fehler an den Sicherheitseingängen erkannt wird. Wenn Eingang A oder B fehlt, zeigt der Umrichter diesen Fehlercode an. |

☒ Fehlersuche und -behebung

| Anzeige | Typ | Ursache | Lösung |
|---------|-------------|---|--|
| | Überlast | <ul style="list-style-type: none"> - Die angeschlossene Last ist zu groß für die Motornennleistung. - Der im Parameter Pr.21 (Überlast-Fehlerrauslöseschwelle) eingestellte Wert ist zu klein. | <ul style="list-style-type: none"> - Die Leistung des Umrichters und Motors erhöhen. - Einen höheren Wert für die Überlast-Fehlerrauslöseschwelle vorgeben. |
| | Unterlast | <ul style="list-style-type: none"> - Es besteht ein Problem in der Verbindung zwischen Motor und angeschlossener Last. - Der in Pr.29, 30 vorgegebene Schwellwert für Unterlast ist größer als die Mindestlast des Systems. | <ul style="list-style-type: none"> - Die Leistung des Umrichters und Motors verkleinern. - Einen kleineren Wert für die Unterlast-Fehlerrauslöseschwelle vorgeben. |
| | Überstrom 1 | <ul style="list-style-type: none"> - Die Beschleunigungs-/Verzögerungszeit ist zu kurz für die Massenträgheit der Last (GD2). - Die Belastung des Umrichters ist zu groß für die Nennleistung. - Der Umrichterausgang gibt Spannung bei Motorleerlauf aus. - Die mechanische Bremse des Motors ist aktiviert. | <ul style="list-style-type: none"> - Eine längere Beschleunigungs-/Verzögerungszeit einstellen. - Den Umrichter durch einen mit höherer Leistung ersetzen. - Nach Motorstopp Laufbefehl geben oder die Drehzahlsuchfunktion verwenden. - Die mechanische Bremse kontrollieren. |

| Anzeige | Typ | Ursache | Lösung |
|---|--------------------------|---|---|
|  | Überspannung | <ul style="list-style-type: none"> - Die Verzögerungszeit ist zu kurz im Verhältnis zur Massenträgheit der Last (GD2). - Generatorische Last am Umrichteranschluss angeschlossen. - Eingangsspannung zu hoch. | <ul style="list-style-type: none"> - Eine längere Verzögerungszeit einstellen. - Einen Bremswiderstand verwenden. - Prüfen, ob die Eingangsspannung höher als der zulässige Wert ist. |
|  | Unterspannung | <ul style="list-style-type: none"> - Eingangsspannung zu niedrig. - Eine Last mit hoher Leistungsaufnahme ist ans Spannungsnetz angeschlossen (Schweißmaschine oder Motor-Anlaufhilfe, usw.). - Defektes Gerät auf Eingangsspannungsseite des Umrichters | <ul style="list-style-type: none"> - Prüfen, ob die Eingangsspannung kleiner als der zulässige Wert ist. - Leistungsaufnahmekapazität erhöhen - Das elektromagnetische Schütz austauschen. |
|  | Unterspannung 2 | <ul style="list-style-type: none"> - Eingangsspannung wird während des Betriebs gesenkt. - Phasenausfall auf der Eingangsspannungsseite des Umrichters im Unterspannungszustand - Defektes Gerät auf Eingangsspannungsseite des Umrichters | <ul style="list-style-type: none"> - Prüfen, ob die Eingangsspannung kleiner als der zulässige Wert ist. - Anschluss der Leistungsklemmen auf der Eingangsspannungsseite überprüfen. - Das elektromagnetische Schütz austauschen. |
|  | Erdschlussfehler | <ul style="list-style-type: none"> - Erdschlussfehler einer Leitung am Umrichteranschluss. - Fehler in der Motorisolation. | <ul style="list-style-type: none"> - Anschluss der Umrichteranschlussklemmen kontrollieren. - Den Motor austauschen. |
|  | E-Thermal | <ul style="list-style-type: none"> - Der Motor überhitzt. - Die Belastung des Umrichters ist zu groß für die Nennleistung. - Zu niedrige Thermoschutz-Auslösetemperatur eingestellt - Der Umrichter ist lange bei niedriger Drehzahl gelaufen. | <ul style="list-style-type: none"> - Die Last oder Betriebsfrequenz reduzieren. - Leistung des Umrichters erhöhen. - Passende Thermoschutz-Auslösetemperatur einstellen. - Motor mit Fremdbelüftung kühlen. |
|  | Phasenverlust am Ausgang | <ul style="list-style-type: none"> - Schlechte Verbindung oder unterbrochener Stromkreis bei einem Ausgangsgerät. - Fehler in Ausgangsverdrahtung. | <ul style="list-style-type: none"> - Auf fehlerhafte Geräte oder Leitungsbruch auf der Umrichteranschlussseite prüfen. - Anschluss der Ausgangsklemmen kontrollieren. |
|  | Phasenverlust am Eingang | <ul style="list-style-type: none"> - Schlechte Verbindung an einem Gerät auf der Eingangsspannungsseite des Umrichters. - Fehler in Eingangsverdrahtung. - Möglicherweise Austausch des Kondensators im Umrichter-Gleichstromteil erforderlich. | <ul style="list-style-type: none"> - Gerät auf Umrichter-Eingangsspannungsseite kontrollieren - Anschluss der Leistungsklemmen auf der Eingangsspannungsseite überprüfen. - Den Kondensator im Umrichter-Gleichstromteil austauschen. Das nächste Service-Center kontaktieren. |
|  | Umrichter Überlast | <ul style="list-style-type: none"> - Die für die Last benötigte Leistung ist größer als die Nennleistung des Umrichters. - Zu hoher Wert für Drehmomentboost. | <ul style="list-style-type: none"> - Die Leistung des Umrichters und Motors erhöhen. - Wert für Drehmomentboost reduzieren. |
|  | Übertemperatur | <ul style="list-style-type: none"> - Problem mit dem Kühlsystem. - Der Umrichter war länger in Betrieb als die Zeit bis zum Austausch des Lüfters. - Umgebungstemperatur zu hoch. | <ul style="list-style-type: none"> - Prüfen, ob ein Fremdkörper in den Lüfteröffnungen (Luftin- u. Auslass) ist. - Den Lüfter des Umrichters austauschen. - Umgebungstemperatur des Umrichters unter 50°C halten |
|  | Überstrom 2 | <ul style="list-style-type: none"> - Kurzschluss in der Verdrahtung auf der Ausgangsspannungsseite des Umrichters. - Problem im Leistungstransistor (IGBT) des Umrichters. | <ul style="list-style-type: none"> - Anschluss der Umrichteranschlussklemmen kontrollieren. - Umrichterbetrieb nicht möglich. Das nächste Service-Center kontaktieren. |
|  | NTC offen | <ul style="list-style-type: none"> - Umgebungstemperatur zu niedrig. - Problem im Temperatursensor innerhalb des Umrichters. | <ul style="list-style-type: none"> - Den Umrichter an einem Ort betreiben, wo die Umgebungstemperatur höher als -10°C ist. - Das nächste Service-Center kontaktieren. |
|  | Lüfter blockiert | <ul style="list-style-type: none"> - Fremdkörper sind in die Lüfteröffnungen des Umrichters gelangt. - Möglicherweise ist der Lüfter des Umrichters austauschen. | <ul style="list-style-type: none"> - Lufteinlass und -auslass kontrollieren. - Den Lüfter des Umrichters austauschen. |
|  | IP66-Lüfterfehler | <ul style="list-style-type: none"> - Der Lüfterstecker ist nicht angeschlossen. - Möglicherweise ist der Lüfter des Umrichters austauschen. | <ul style="list-style-type: none"> - Den Lüfterstecker anschließen. - Den Lüfter des Umrichters austauschen. |

❏ Beispiel für das Ändern der Beschleunigungszeit von 5.0 s auf 16.0 s



| | | |
|---|--|--|
| 1 | | <ul style="list-style-type: none"> Der erste Parameter der „Operation“-Gruppe, d.h. der Parametercode 0.00, wird angezeigt. Die Nach-oben-Taste drücken (▲) |
| 2 | | <ul style="list-style-type: none"> Der zweite Parameter der „Operation“-Gruppe, d.h. ACC (Beschleunigungszeit), wird angezeigt. Die ENTER-Taste (ENT) drücken. |
| 3 | | <ul style="list-style-type: none"> 0 von 5.0 blinkt im 1-Sekundentakt. Die Nach-links-Taste betätigen (◀) |
| 4 | | <ul style="list-style-type: none"> 5 blinkt, um anzuzeigen, dass der Wert 5 geändert werden kann. Die Nach-oben-Taste drücken (▲) |
| 5 | | <ul style="list-style-type: none"> Der Wert wird auf 6.0 geändert. Die Nach-links-Taste betätigen |
| 6 | | <ul style="list-style-type: none"> Wenn die 0 in 06.0 blinkt, wird 06.0 angezeigt. Die Nach-oben-Taste drücken (▲) |
| 7 | | <ul style="list-style-type: none"> 16.0 wird angezeigt. Die ENTER-Taste (ENT) drücken. 16.0 blinkt. Die ENTER-Taste (ENT) drücken. |
| 8 | | <ul style="list-style-type: none"> ACC wird angezeigt. Die Beschleunigungszeit wurde auf 16.0 geändert. |

¹⁾ Beim Ändern der Parameter wird durch den blinkenden Wert die Frage gestellt, ob der geänderte Wert übernommen werden soll. Wird an dieser Stelle die Enter-Taste (ENT) gedrückt, dann wird der Wert übernommen. Soll der geänderte Wert nicht übernommen werden, kann der Vorgang durch Drücken einer der Tasten (◀) (▶) (▲) (▼) (nicht mit der Enter-Taste) abgebrochen werden.

❏ Zwischen den Parametern innerhalb der „Operation“-Gruppe (Betrieb) navigieren

| | | | |
|--|---|--|---|
| | 1 | | <ul style="list-style-type: none"> Zeigt den ersten Parametercode der Operation-Gruppe, d.h. 0.00, an. Die Nach-oben-Taste drücken (▲) |
| | 2 | | <ul style="list-style-type: none"> Zeigt den 2ten Parametercode der Operation-Gruppe, d.h. drC, an. Die Nach-oben-Taste drücken (▲) |
| | 3 | | <ul style="list-style-type: none"> Zeigt den dritten Parametercode der Operation-Gruppe, d.h. dEC, an. Die Nach-oben-Taste drücken (▲) |
| | 4 | | <ul style="list-style-type: none"> Zeigt den letzten Parametercode der Operation-Gruppe, d.h. drC, an. Beim letzten Parametercode der Operation-Gruppe noch einmal die Nach-oben-Taste (▲) drücken. |
| | 5 | | <ul style="list-style-type: none"> Rückkehr zum ersten Parameter der „Operation“-Gruppe. |
| | | | <ul style="list-style-type: none"> Die Nach-unten-Taste (▼) für die Navigation in umgekehrter Richtung verwenden. |

❑ Bremswiderstände

| 150% Bremsmoment, 5% ED | | | | | | |
|-------------------------|------------------|--------------|------------------|--------------|------------------|--------------|
| Motorenleistung [kW] | 200V 1-phasig | | 200V 3-phasig | | 400V 3-phasig | |
| | Widerstand [Ohm] | Leistung [W] | Widerstand [Ohm] | Leistung [W] | Widerstand [Ohm] | Leistung [W] |
| 0.4kW | 300 | 100 | 300 | 100 | 1,200 | 100 |
| 0.75kW | 150 | 150 | 150 | 150 | 600 | 150 |
| 1.5kW | 60 | 300 | 60 | 300 | 300 | 300 |
| 2.2kW | 50 | 400 | 50 | 400 | 200 | 400 |
| 3.7kW | – | – | 33 | 600 | 130 | 600 |
| 4.0kW | – | – | 33 | 600 | 130 | 600 |
| 5.5kW | – | – | 20 | 800 | 85 | 1,000 |
| 7.5kW | – | – | 15 | 1,200 | 60 | 1,200 |
| 11kW | – | – | 10 | 2,400 | 40 | 2,000 |
| 15kW | – | – | 8 | 2,400 | 30 | 2,400 |
| 18.5kW | – | – | – | – | 20 | 3,600 |
| 22kW | – | – | – | – | 20 | 3,600 |
| 30kW | – | – | – | – | 12 | 5,000 |
| 37kW | – | – | – | – | 12 | 5,000 |
| 45kW | – | – | – | – | 6 | 10,000 |
| 55kW | – | – | – | – | 6 | 10,000 |
| 75kW | – | – | – | – | 6 | 10,000 |

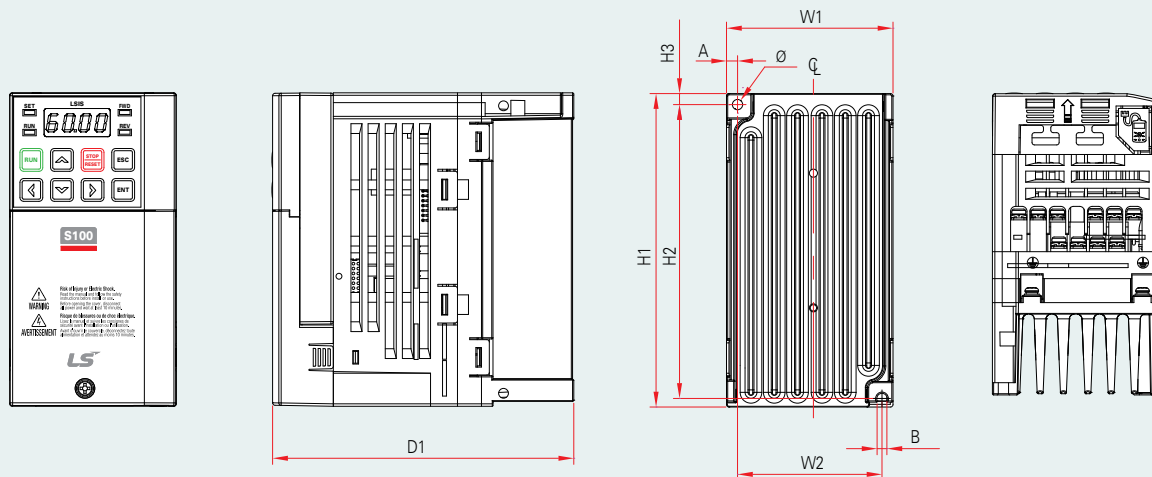
※ Mit der Zunahme der Einschaltdauer ED (%) erhöht sich die Leistung (W) proportional.

※ Das Bremsmoment ist standardmäßig 150%, und die Einschaltdauer (ED) ist 5%. Wenn die Einschaltdauer 10% ist, verdoppelt sich die Nennleistung für den Bremswiderstand im Vergleich zum Standard.

❑ Peripheriebauteile

| Spannung | Leistung [kW] | Kompaktleistungsschalter | | | | FI-Schutzschalte | | Elektromagnetisches Schütz | | |
|---------------|---------------|--------------------------|---------------|--------|---------------|------------------|---------------|----------------------------|---------------|-----|
| | | Modell | Nennstrom [A] | Modell | Nennstrom [A] | Modell | Nennstrom [A] | Modell | Nennstrom [A] | |
| 1-phasig 200V | 0.4 | ABS33c | 5 | UTE100 | 15 | EBS33c | 5 | MC-6a | 9 | |
| | 0.75 | | 10 | | 15 | | 10 | MC-9a, MC-9b | 11 | |
| | 1.5 | | 15 | | 15 | | 15 | MC-18a, MC-18b | 18 | |
| | 2.2 | | 20 | | 20 | | 20 | MC-22b | 22 | |
| 3-phasig 200V | 0.4 | ABS33c | 5 | UTE100 | 15 | EBS33c | 5 | MC-6a | 9 | |
| | 0.75 | | 10 | | 15 | | 10 | MC-9a, MC-9b | 11 | |
| | 1.5 | | 15 | | 15 | | 15 | MC-18a, MC-18b | 18 | |
| | 2.2 | | 20 | | 20 | | 20 | MC-22b | 22 | |
| | 3.7 | ABS53c | 30 | UTE100 | 30 | EBS53c | 30 | MC-32a | 32 | |
| | 4.0 | | 30 | | 30 | | 30 | MC-32a | 32 | |
| | 5.5 | | 50 | | 50 | | 50 | MC-50a | 55 | |
| | 7.5 | | 60 | | 60 | | 60 | MC-65a | 65 | |
| 11 | ABS103c | 100 | UTS150 | 90 | EBS103c | 100 | MC-85a | 85 | | |
| 15 | | 125 | | 125 | | 125 | MC-130a | 130 | | |
| 3-phasig 400V | 0.4 | ABS33c | 3 | UTE100 | 15 | EBS33c | 5 | MC-6a | 7 | |
| | 0.75 | | 5 | | 15 | | 5 | MC-6a | 7 | |
| | 1.5 | | 10 | | 15 | | 10 | MC-9a, MC-9b | 9 | |
| | 2.2 | | 10 | | 15 | | 10 | MC-12a, MC-12b | 12 | |
| | 3.7 | | 15 | | 15 | | 15 | MC-18a, MC-18b | 18 | |
| | 4.0 | | 20 | | 20 | | 20 | MC-18a, MC-18b | 18 | |
| | 5.5 | | 30 | | 30 | | 30 | MC-22b | 22 | |
| | 7.5 | | 30 | | 30 | | 30 | MC-32a | 32 | |
| | 11 | ABS53c | 50 | UTS150 | 50 | EBS53c | 50 | MC-50a | 50 | |
| | 15 | ABS63c | 60 | | 60 | EBS63c | 60 | MC-65a | 65 | |
| | 18.5 | ABS103c | 75 | | 80 | EBS103c | 75 | MC-75a | 75 | |
| | 22 | | 100 | | 90 | | 100 | MC-85a | 85 | |
| | 30 | ABS103c | 125 | | UTS150 | 125 | EBS103c | 125 | MC-100a | 105 |
| | 37 | ABS203c | 150 | | | 150 | EBS203c | 150 | MC-130a | 130 |
| | 45 | | 175 | | 175 | 175 | | MC-150a | 150 | |
| | 55 | | 225 | | 225 | 225 | | MC-185a | 185 | |
| 75 | ABS403c | | 300 | UTS400 | 300 | EBS403c | | 300 | MC-225a | 225 |

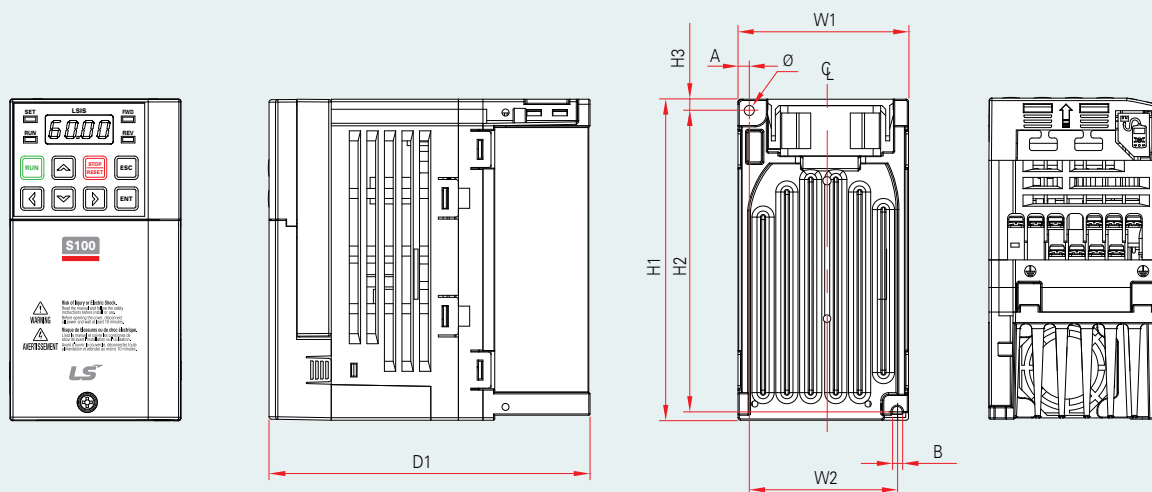
LSLV0004S100-2 / 0004S100-4



Einheit: mm (Zoll), kg

| Umrichterleistung | W1 | W2 | H1 | H2 | H3 | D1 | A | B | Ø | Gewicht |
|-------------------|-----------|-------------|------------|------------|----------|------------|------------|----------|------------|---------|
| LSLV0004S100-2 | 68 (2.68) | 61.1 (2.41) | 128 (5.04) | 119 (4.69) | 5 (0.20) | 123 (4.84) | 3.5 (0.14) | 4 (0.16) | 4.2 (0.17) | 0.86 |
| LSLV0004S100-4 | 68 (2.68) | 61.1 (2.41) | 128 (5.04) | 119 (4.69) | 5 (0.20) | 123 (4.84) | 3.5 (0.14) | 4 (0.16) | 4.2 (0.17) | 0.86 |

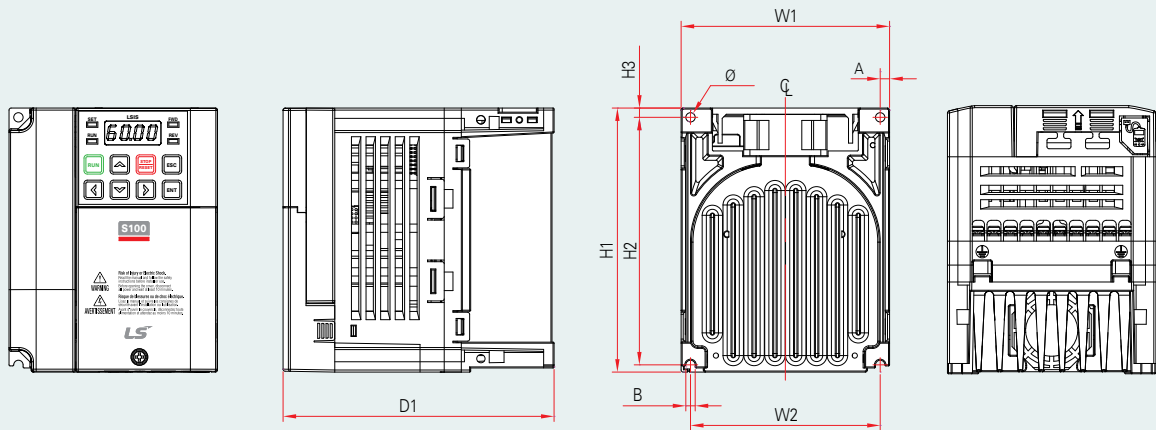
LSLV0004S100-1 / 0008S100-2 / 0008S100-4



Einheit: mm (Zoll), kg

| Umrichterleistung | W1 | W2 | H1 | H2 | H3 | D1 | A | B | Ø | Gewicht |
|-------------------|-----------|-------------|------------|------------|----------|------------|------------|----------|----------|---------|
| LSLV0004S100-1 | 68 (2.68) | 61.1 (2.41) | 128 (5.04) | 119 (4.69) | 5 (0.20) | 128 (5.04) | 3.5 (0.14) | 4 (0.16) | 4 (0.16) | 0.88 |
| LSLV0008S100-2 | 68 (2.68) | 61.1 (2.41) | 128 (5.04) | 119 (4.69) | 5 (0.20) | 128 (5.04) | 3.5 (0.14) | 4 (0.16) | 4 (0.16) | 0.86 |
| LSLV0008S100-4 | 68 (2.68) | 61.1 (2.41) | 128 (5.04) | 119 (4.69) | 5 (0.20) | 128 (5.04) | 3.5 (0.14) | 4 (0.16) | 4 (0.16) | 0.88 |

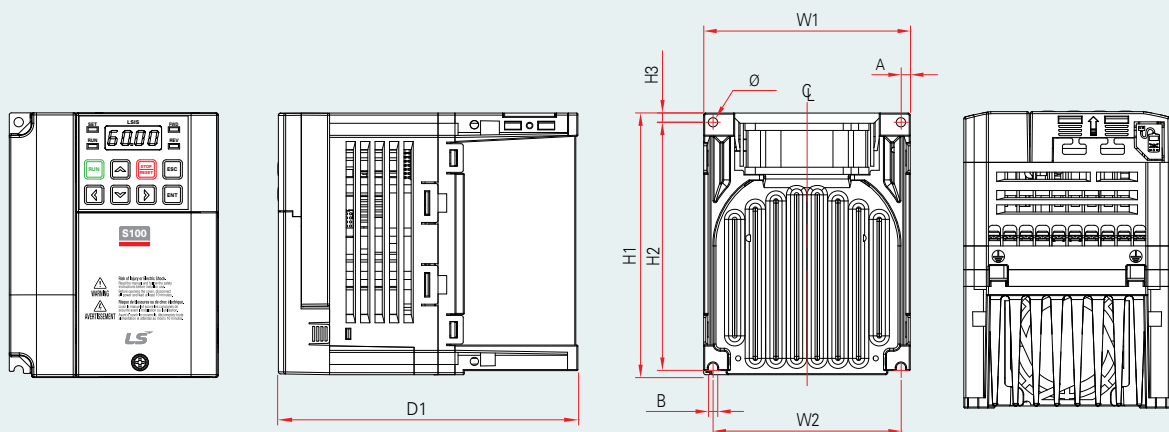
❏ LSLV0008S100-1 / 0015S100-2 / 0015S100-4



Einheit: mm (Zoll), kg

| Umrichterleistung | W1 | W2 | H1 | H2 | H3 | D1 | A | B | Ø | Gewicht |
|-------------------|------------|-----------|------------|------------|------------|------------|------------|------------|------------|---------|
| LSLV0008S100-1 | 100 (3.94) | 91 (3.58) | 128 (5.04) | 120 (4.72) | 4.5 (0.18) | 130 (5.12) | 4.5 (0.18) | 4.5 (0.18) | 4.5 (0.18) | 1.3 |
| LSLV0015S100-2 | 100 (3.94) | 91 (3.58) | 128 (5.04) | 120 (4.72) | 4.5 (0.18) | 130 (5.12) | 4.5 (0.18) | 4.5 (0.18) | 4.5 (0.18) | 1.5 |
| LSLV0015S100-4 | 100 (3.94) | 91 (3.58) | 128 (5.04) | 120 (4.72) | 4.5 (0.18) | 130 (5.12) | 4.5 (0.18) | 4.5 (0.18) | 4.5 (0.18) | 1.5 |

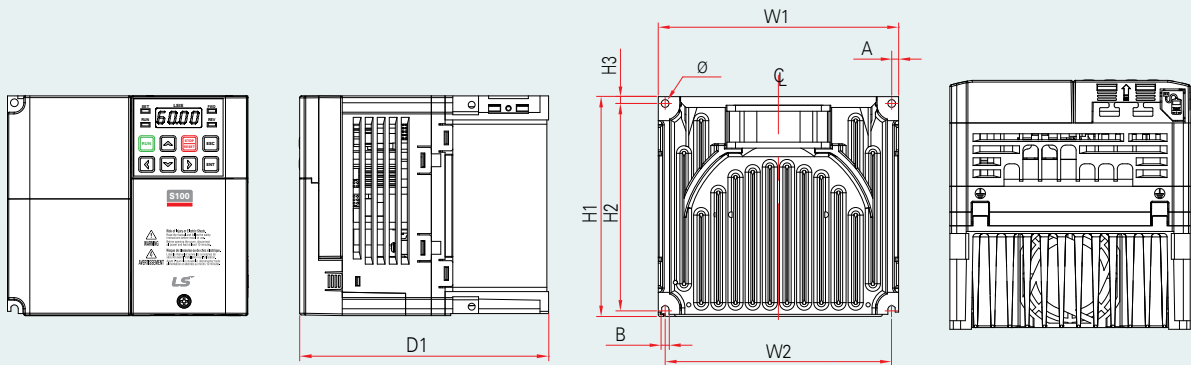
❏ LSLV0015S100-1 / 0022S100-2 / 0022S100-4



Einheit: mm (Zoll), kg

| Umrichterleistung | W1 | W2 | H1 | H2 | H3 | D1 | A | B | Ø | Gewicht |
|-------------------|------------|-----------|------------|------------|------------|------------|------------|------------|------------|---------|
| LSLV0015S100-1 | 100 (3.94) | 91 (3.58) | 128 (5.04) | 120 (4.72) | 4.5 (0.18) | 145 (5.71) | 4.5 (0.18) | 4.5 (0.18) | 4.5 (0.18) | 1.5 |
| LSLV0022S100-2 | 100 (3.94) | 91 (3.58) | 128 (5.04) | 120 (4.72) | 4.5 (0.18) | 145 (5.71) | 4.5 (0.18) | 4.5 (0.18) | 4.5 (0.18) | 1.5 |
| LSLV0022S100-4 | 100 (3.94) | 91 (3.58) | 128 (5.04) | 120 (4.72) | 4.5 (0.18) | 145 (5.71) | 4.5 (0.18) | 4.5 (0.18) | 4.5 (0.18) | 1.5 |

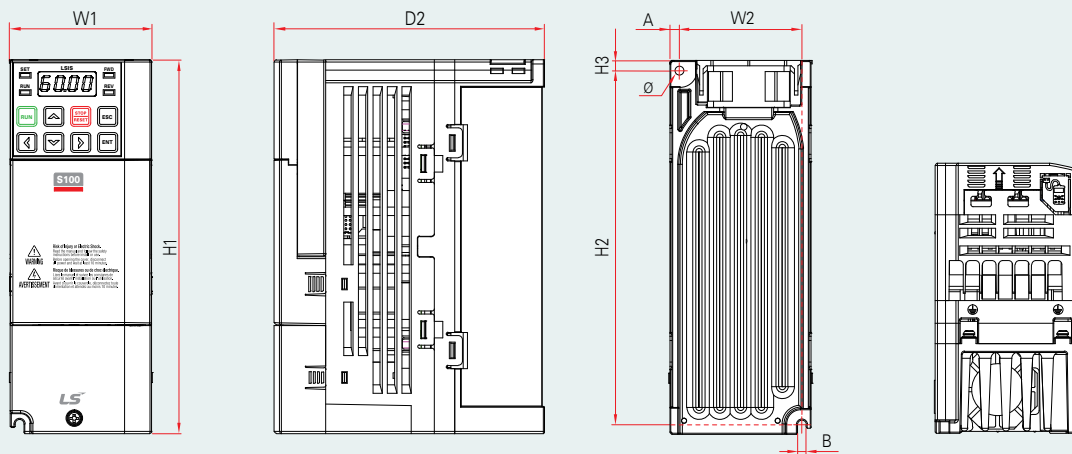
LSLV0022S100-1 / 0037S100-2 / 0040S200-2 / 0037S100-2 / 0040S100-4



Einheit: mm (Zoll), kg

| Umrichterleistung | W1 | W2 | H1 | H2 | H3 | D1 | A | B | Ø | Gewicht |
|-------------------|------------|--------------|------------|--------------|------------|------------|------------|------------|------------|---------|
| LSLV0022S100-1 | 140 (5.51) | 132.2 (5.21) | 128 (5.04) | 120.7 (4.75) | 3.7 (0.15) | 145 (5.71) | 3.9 (0.15) | 4.4 (0.17) | 4.5 (0.18) | 2.2 |
| LSLV0037S100-2 | 140 (5.51) | 132.2 (5.21) | 128 (5.04) | 120.7 (4.75) | 3.7 (0.15) | 145 (5.71) | 3.9 (0.15) | 4.4 (0.17) | 4.5 (0.18) | 2.3 |
| LSLV0037S100-4 | 140 (5.51) | 132.2 (5.21) | 128 (5.04) | 120.7 (4.75) | 3.7 (0.15) | 145 (5.71) | 3.9 (0.15) | 4.4 (0.17) | 4.5 (0.18) | 2.7 |
| LSLV0040S100-2 | 140 (5.51) | 132.2 (5.21) | 128 (5.04) | 120.7 (4.75) | 3.7 (0.15) | 145 (5.71) | 3.9 (0.15) | 4.4 (0.17) | 4.5 (0.18) | 2.3 |
| LSLV0040S100-4 | 140 (5.51) | 132.2 (5.21) | 128 (5.04) | 120.7 (4.75) | 3.7 (0.15) | 145 (5.71) | 3.9 (0.15) | 4.4 (0.17) | 4.5 (0.18) | 2.7 |

LSLV0004S100-1 / 0004S100-4 / 0008S100-4 (Integrierter EMV-Filter)

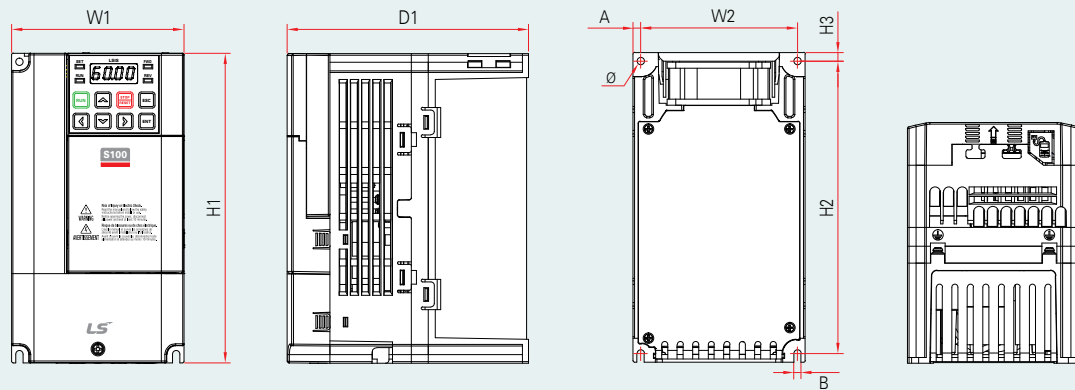


Einheit: mm (Zoll), kg

| Umrichterleistung | W1 | W2 | H1 | H2 | H3 | D1 | A | B | Ø | Gewicht |
|-------------------------------|-----------|------------|------------|--------------|----------|------------|------------|------------|------------|---------|
| LSLV-0004S100-1 ¹⁾ | 68 (2.68) | 63.5 (2.5) | 180 (7.09) | 170.5 (6.71) | 5 (0.20) | 130 (5.12) | 4.5 (0.18) | 4.5 (0.18) | 4.2 (0.17) | 1.1 |
| LSLV-0004S100-4 ¹⁾ | 68 (2.68) | 63.5 (2.5) | 180 (7.09) | 170.5 (6.71) | 5 (0.20) | 130 (5.12) | 4.5 (0.18) | 4.5 (0.18) | 4.2 (0.17) | 1.2 |
| LSLV-0008S100-4 ¹⁾ | 68 (2.68) | 63.5 (2.5) | 180 (7.09) | 170.5 (6.71) | 5 (0.20) | 130 (5.12) | 4.5 (0.18) | 4.5 (0.18) | 4.2 (0.17) | 1.2 |

¹⁾ Integrierter EMV-Filter

❑ LSLV0008S100-1 / 0015S100-1 / 0015S100-4 / 0022S100-4 (Integrierter EMV-Filter)



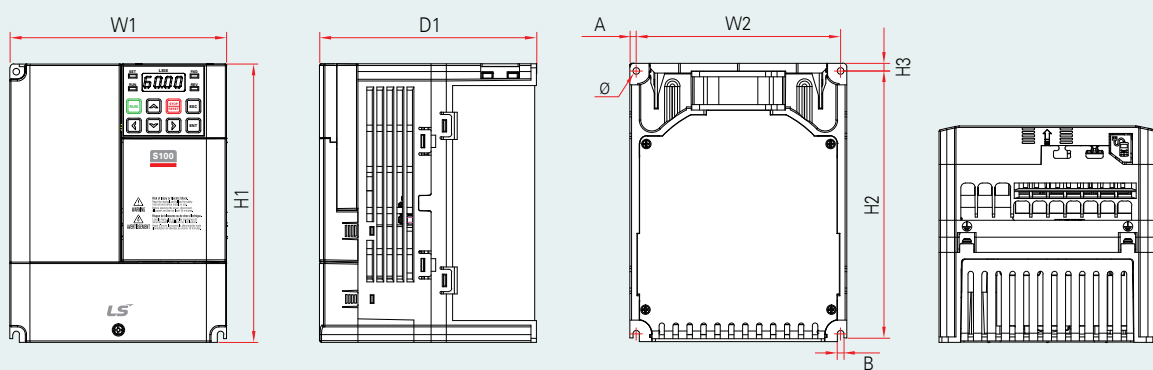
Einheit: mm (Zoll), kg

| Umrichterleistung | W1 | W2 | H1 | H2 | H3 | D1 | A | B | Ø | Gewicht |
|-------------------------------|------------|-----------|------------|------------|----------|------------|------------|------------|------------|---------|
| LSLV-0008S100-1 ¹⁾ | 100 (3.94) | 91 (3.59) | 180 (7.09) | 170 (6.69) | 5 (0.20) | 140 (5.51) | 4.5 (0.18) | 4.5 (0.18) | 4.2 (0.17) | 1.8 |
| LSLV-0015S100-1 ¹⁾ | 100 (3.94) | 91 (3.59) | 180 (7.09) | 170 (6.69) | 5 (0.20) | 140 (5.51) | 4.5 (0.18) | 4.5 (0.18) | 4.2 (0.17) | 1.8 |
| LSLV-0015S100-4 ²⁾ | 100 (3.94) | 91 (3.59) | 180 (7.09) | 170 (6.69) | 5 (0.20) | 140 (5.51) | 4.5 (0.18) | 4.5 (0.18) | 4.2 (0.17) | 1.8 |
| LSLV-0022S100-4 ²⁾ | 100 (3.94) | 91 (3.59) | 180 (7.09) | 170 (6.69) | 5 (0.20) | 140 (5.51) | 4.5 (0.18) | 4.5 (0.18) | 4.2 (0.17) | 1.8 |

¹⁾ Integrierter EMV-Filter Klasse 2

²⁾ Integrierter EMV-Filter Klasse 3

❑ LSLV0022S100-1 / 0037S100-4 / 0040S100-4 (Integrierter EMV-Filter)



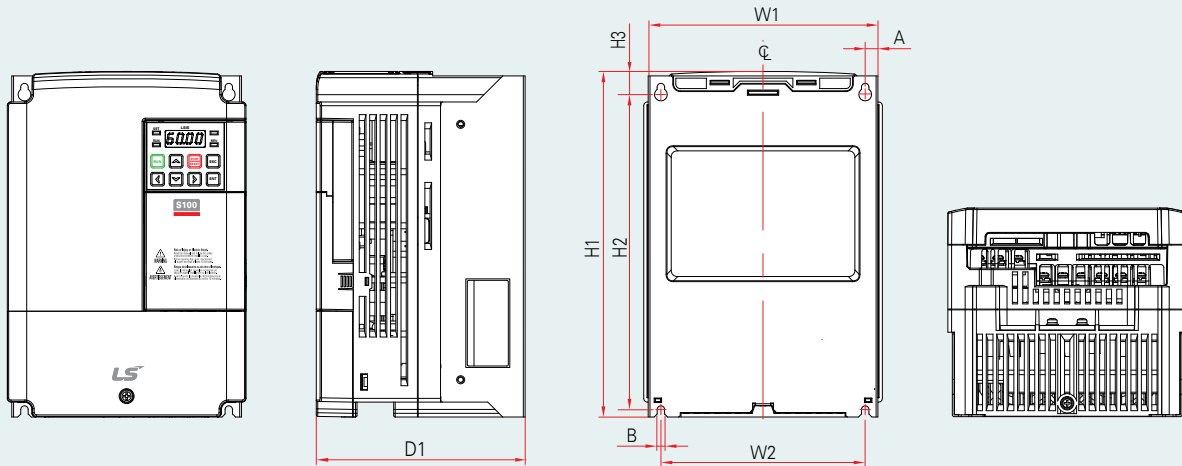
Einheit: mm (Zoll), kg

| Umrichterleistung | W1 | W2 | H1 | H2 | H3 | D1 | A | B | Ø | Gewicht |
|-------------------------------|------------|------------|------------|------------|----------|------------|----------|----------|------------|---------|
| LSLV-0022S100-1 ¹⁾ | 140 (5.51) | 132 (5.20) | 180 (7.09) | 170 (6.69) | 5 (0.20) | 140 (5.51) | 4 (0.18) | 4 (0.18) | 4.2 (0.17) | 2.2 |
| LSLV-0037S100-4 ²⁾ | 140 (5.51) | 132 (5.20) | 180 (7.09) | 170 (6.69) | 5 (0.20) | 140 (5.51) | 4 (0.18) | 4 (0.18) | 4.2 (0.17) | 2.2 |
| LSLV-0040S100-4 ²⁾ | 140 (5.51) | 132 (5.20) | 180 (7.09) | 170 (6.69) | 5 (0.20) | 140 (5.51) | 4 (0.18) | 4 (0.18) | 4.2 (0.17) | 2.2 |

¹⁾ Integrierter EMV-Filter Klasse 2

²⁾ Integrierter EMV-Filter Klasse 3

LSLV0055S100-2 / 0075S100-2 / 0055S100-4 / 0075S100-4

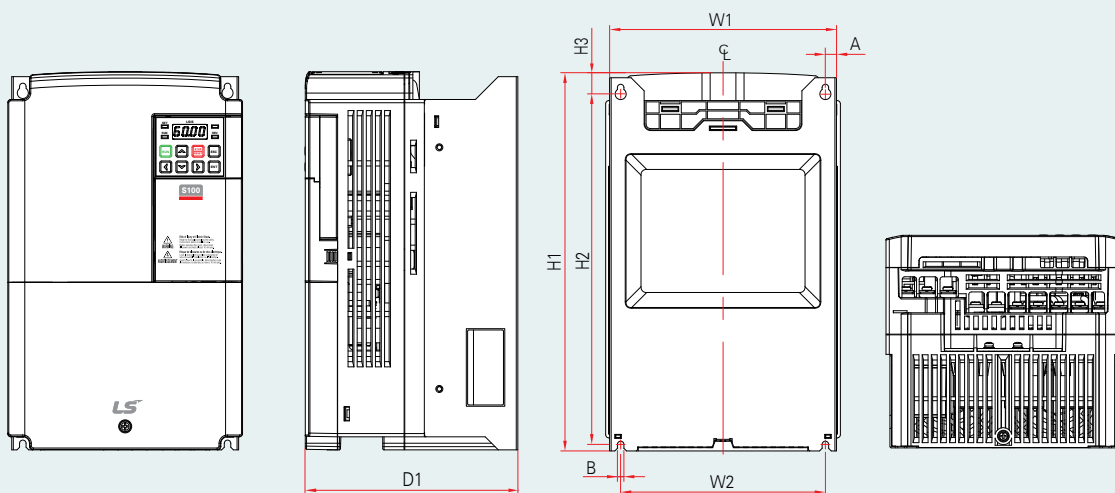


Einheit: mm (Zoll), kg

| Umrichterleistung | W1 | W2 | H1 | H2 | H3 | D1 | A | B | Ø | Gewicht |
|------------------------------|------------|------------|------------|--------------|-------------|------------|----------|----------|---|-----------|
| LSLV0055S100-2 | 160 (6.30) | 137 (5.39) | 232 (9.13) | 216.5 (8.52) | 10.5 (0.41) | 140 (5.51) | 5 (0.20) | 5 (0.20) | - | 3.3 |
| LSLV0075S100-2 | 160 (6.30) | 137 (5.39) | 232 (9.13) | 216.5 (8.52) | 10.5 (0.41) | 140 (5.51) | 5 (0.20) | 5 (0.20) | - | 3.3 |
| LSLV0055S100-4 ¹⁾ | 160 (6.30) | 137 (5.39) | 232 (9.13) | 216.5 (8.52) | 10.5 (0.41) | 140 (5.51) | 5 (0.20) | 5 (0.20) | - | 3.3 / 3.4 |
| LSLV0075S100-4 ¹⁾ | 160 (6.30) | 137 (5.39) | 232 (9.13) | 216.5 (8.52) | 10.5 (0.41) | 140 (5.51) | 5 (0.20) | 5 (0.20) | - | 3.3 / 3.4 |

¹⁾ Integrierter EMV-Filter Klasse 3

LSLV0110S100-2 / 0110S100-4 / 0150S100-4

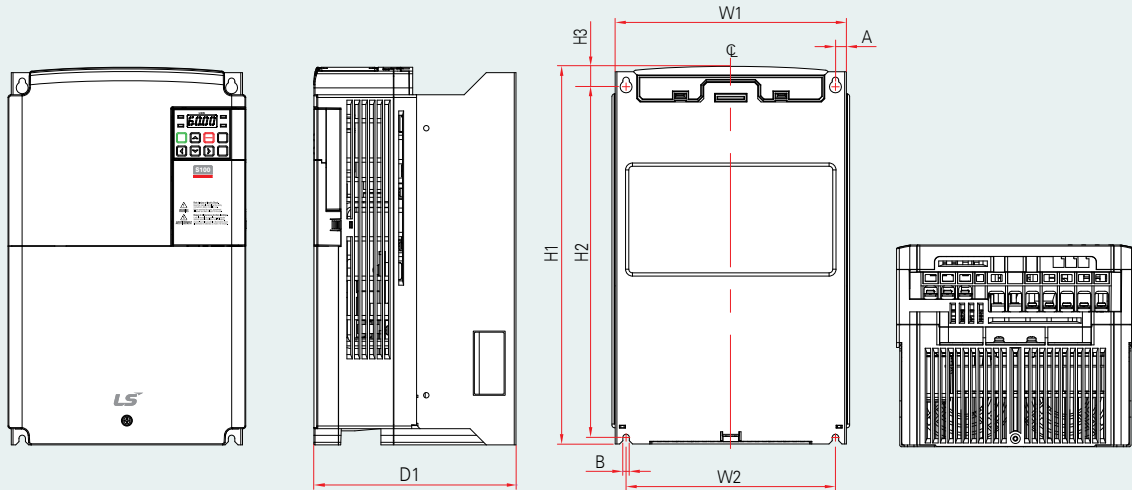


Einheit: mm (Zoll), kg

| Umrichterleistung | W1 | W2 | H1 | H2 | H3 | D1 | A | B | Ø | Gewicht |
|------------------------------|------------|------------|------------|--------------|-------------|------------|----------|----------|---|-----------|
| LSLV0110S100-2 | 180 (7.09) | 157 (6.18) | 290 (11.4) | 273.7 (10.8) | 11.3 (0.44) | 163 (6.42) | 5 (0.20) | 5 (0.20) | - | 4.6 |
| LSLV0110S100-4 ¹⁾ | 180 (7.09) | 157 (6.18) | 290 (11.4) | 273.7 (10.8) | 11.3 (0.44) | 163 (6.42) | 5 (0.20) | 5 (0.20) | - | 4.6 / 4.8 |
| LSLV0150S100-4 ¹⁾ | 180 (7.09) | 157 (6.18) | 290 (11.4) | 273.7 (10.8) | 11.3 (0.44) | 163 (6.42) | 5 (0.20) | 5 (0.20) | - | 4.6 / 4.8 |

¹⁾ Integrierter EMV-Filter Klasse 3

❑ LSLV0150S100-2 / 0185S100-4 / 0220S100-4

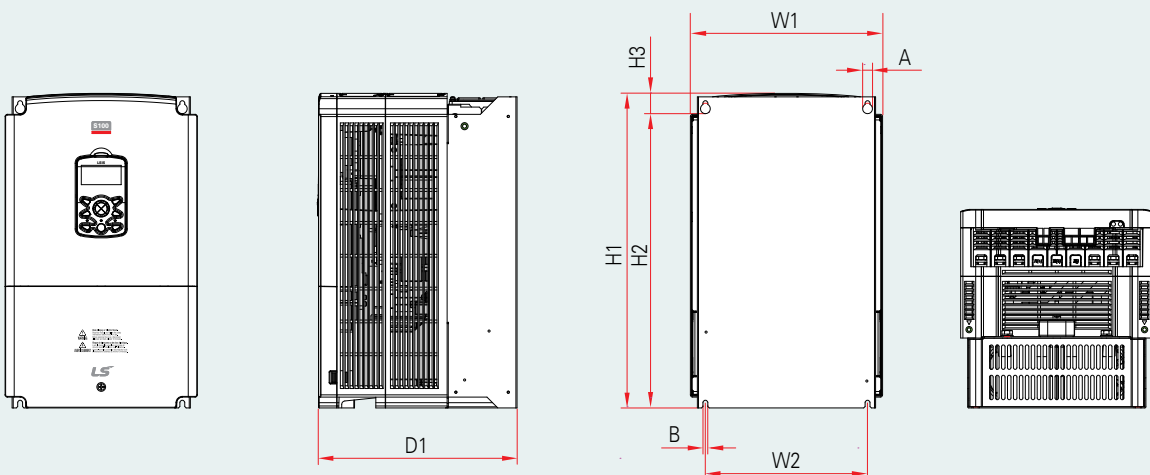


Einheit: mm (Zoll), kg

| Umrichterleistung | W1 | W2 | H1 | H2 | H3 | D1 | A | B | Ø | Gewicht |
|------------------------------|------------|--------------|------------|------------|-----------|------------|----------|----------|---|---------|
| LSLV0150S100-2 | 220 (8.66) | 193.8 (7.63) | 350 (13.8) | 331 (13.0) | 13 (0.51) | 187 (7.36) | 6 (0.24) | 6 (0.24) | - | 4.6 |
| LSLV0185S100-4 ¹⁾ | 220 (8.66) | 193.8 (7.63) | 350 (13.8) | 331 (13.0) | 13 (0.51) | 187 (7.36) | 6 (0.24) | 6 (0.24) | - | 7.5 |
| LSLV0220S100-4 ¹⁾ | 220 (8.66) | 193.8 (7.63) | 350 (13.8) | 331 (13.0) | 13 (0.51) | 187 (7.36) | 6 (0.24) | 6 (0.24) | - | 7.5 |

¹⁾ Integrierter EMV-Filter Klasse 3

❑ LSLV0300S100-4

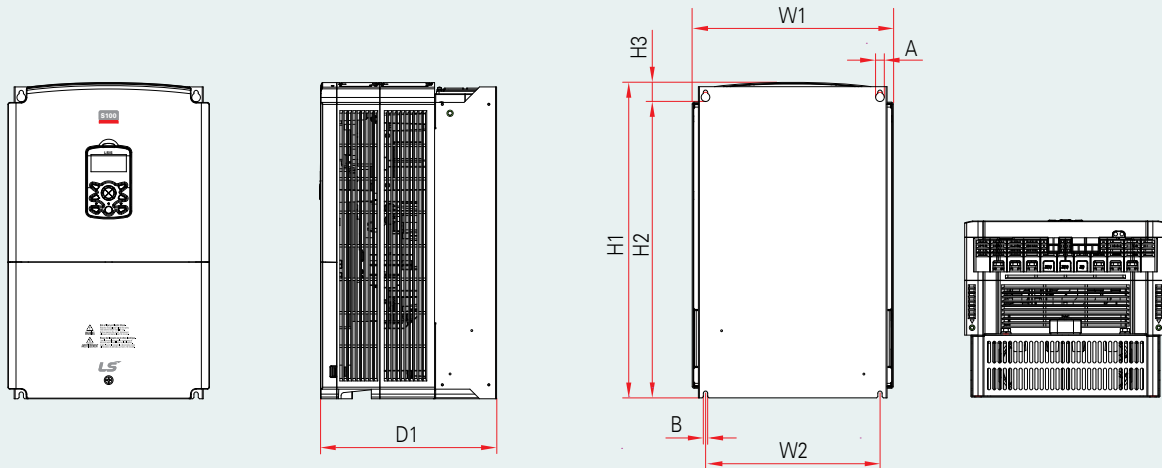


Einheit: mm (Zoll), kg

| Umrichterleistung | W1 | W2 | H1 | H2 | H3 | D1 | A | B | Ø | Gewicht |
|------------------------------|------------|------------|------------|-------|----|------------|----------|----------|---|---------|
| LSLV0300S100-4 ¹⁾ | 275 (10.8) | 232 (9.13) | 450 (17.7) | 428.5 | 14 | 284 (11.2) | 7 (0.28) | 7 (0.28) | - | 26 |

¹⁾ Integrierter EMV-Filter Klasse 3

LSLV0370S100-4 / 0450S100-4

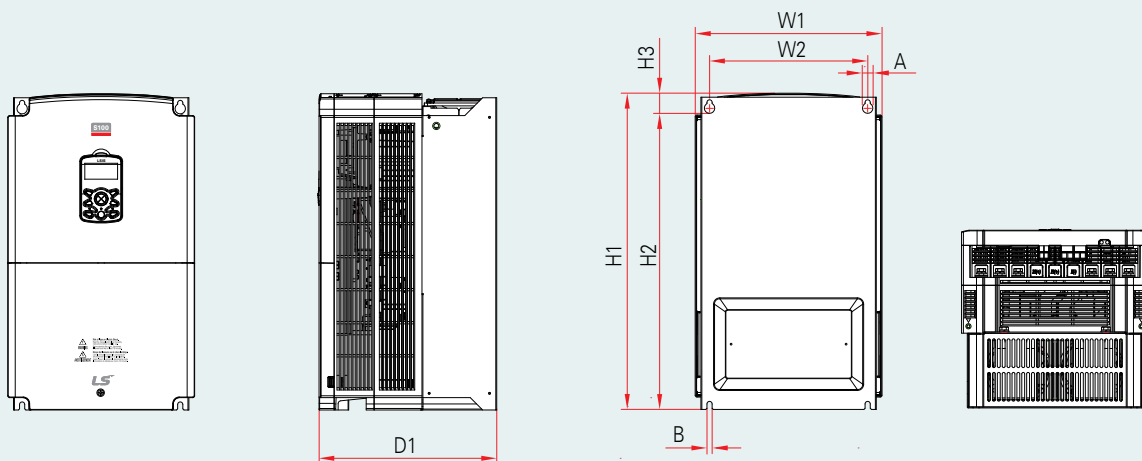


Einheit: mm (Zoll), kg

| Umrichterleistung | W1 | W2 | H1 | H2 | H3 | D1 | A | B | Ø | Gewicht |
|------------------------------|------------|-------------|------------|---------------|-----------|------------|----------|----------|---|---------|
| LSLV0370S100-4 ¹⁾ | 325 (12.8) | 282 (11.10) | 510 (20.1) | 486.5 (19.15) | 16 (0.63) | 284 (11.2) | 7 (0.28) | 7 (0.28) | - | 35 |
| LSLV0450S100-4 ¹⁾ | 325 (12.8) | 282 (11.10) | 510 (20.1) | 486.5 (19.15) | 16 (0.63) | 284 (11.2) | 7 (0.28) | 7 (0.28) | - | 35 |

¹⁾ Integrierter EMV-Filter Klasse 3

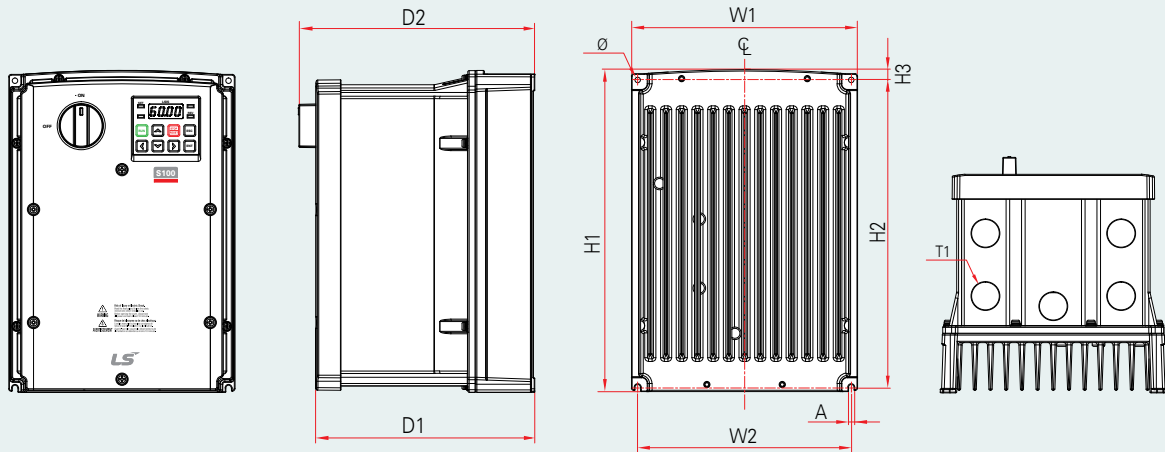
LSLV0550S100-4 / 0750S100-4



Einheit: mm (Zoll), kg

| Umrichterleistung | W1 | W2 | H1 | H2 | H3 | D1 | A | B | Ø | Gewicht |
|-------------------|------------|-------------|------------|---------------|-----------|------------|----------|----------|---|---------|
| LSLV0550S100-4 | 325 (12.8) | 275 (10.83) | 550 (21.7) | 524.5 (20.65) | 16 (0.63) | 309 (12.2) | 9 (0.35) | 9 (0.35) | - | 43 |
| LSLV0750S100-4 | 325 (12.8) | 275 (10.83) | 550 (21.7) | 524.5 (20.65) | 16 (0.63) | 309 (12.2) | 9 (0.35) | 9 (0.35) | - | 43 |

❏ LSLV0004S100-2X / 0008S100-2X / 0004S100-4X / 0008S100-4X (NEMA 4X)

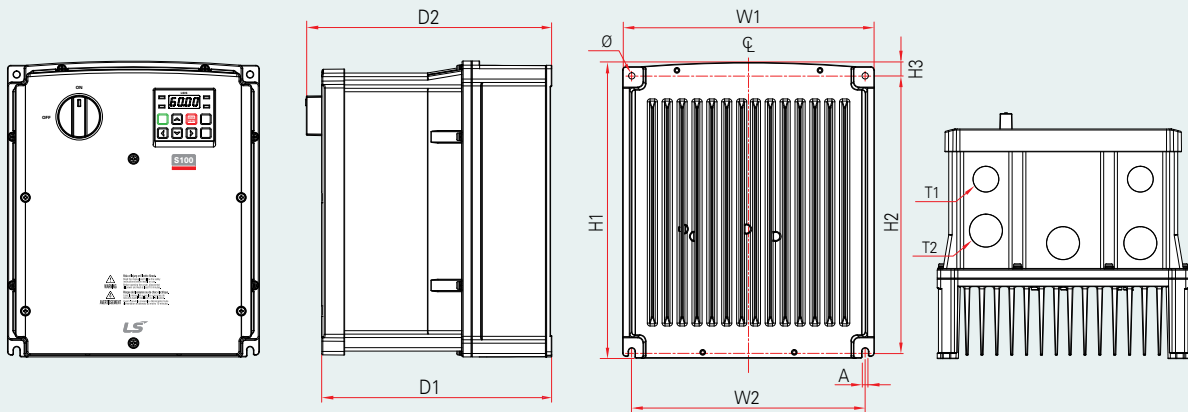


Einheit: mm (Zoll), kg

| Umrichterleistung | W1 | W2 | H1 | H2 | H3 | D1 | D2 | A | Ø | T1 | T2 | Gewicht |
|-------------------------------|------------|------------|---------------|------------|------------|--------------|--------------|------------|------------|-------------|----|---------|
| LSLV0004S100-2X | 180 (7.09) | 170 (6.69) | 256.6 (10.10) | 245 (9.65) | 8.2 (0.32) | 174.2 (6.86) | 188.2 (7.41) | 4.5 (0.18) | 4.5 (0.18) | 22.3 (0.88) | - | 3.6 |
| LSLV0008S100-2X | 180 (7.09) | 170 (6.69) | 256.6 (10.10) | 245 (9.65) | 8.2 (0.32) | 174.2 (6.86) | 188.2 (7.41) | 4.5 (0.18) | 4.5 (0.18) | 22.3 (0.88) | - | 3.6 |
| LSLV0004S100-4X ¹⁾ | 180 (7.09) | 170 (6.69) | 256.6 (10.10) | 245 (9.65) | 8.2 (0.32) | 174.2 (6.86) | 188.2 (7.41) | 4.5 (0.18) | 4.5 (0.18) | 22.3 (0.88) | - | 3.7 |
| LSLV0008S100-4X ¹⁾ | 180 (7.09) | 170 (6.69) | 256.6 (10.10) | 245 (9.65) | 8.2 (0.32) | 174.2 (6.86) | 188.2 (7.41) | 4.5 (0.18) | 4.5 (0.18) | 22.3 (0.88) | - | 3.7 |

¹⁾ Integrierter EMV-Filter Klasse 3

LSLV0015S100-2X / 0022S100-2X / 0037S100-2X / 0040S100-2X/
0015S100-4X / 0022S100-4X / 0037S100-4X / 0040S100-4X (NEMA 4X)

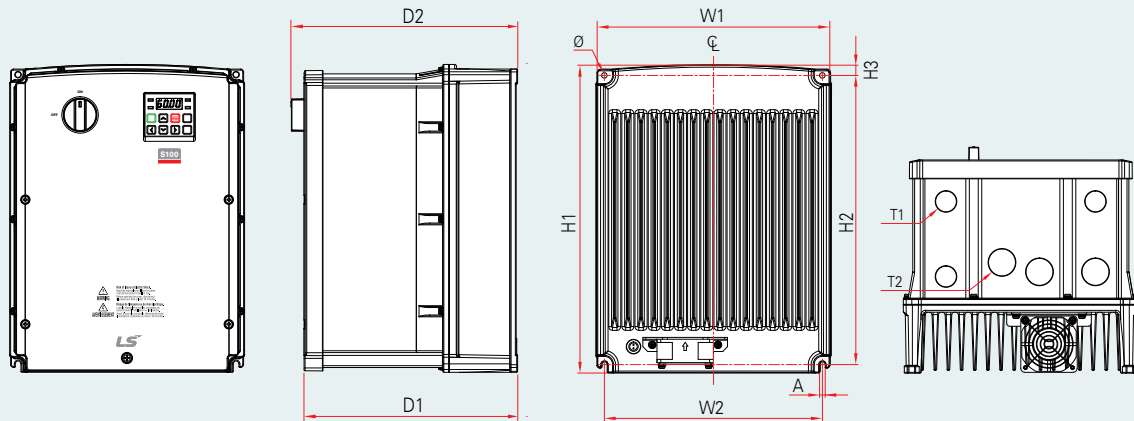


Einheit: mm (Zoll), kg

| Umrichterleistung | W1 | W2 | H1 | H2 | H3 | D1 | D2 | A | Ø | T1 | T2 | Gewicht |
|-------------------------------|------------|------------|---------------|------------|-------------|------------|------------|------------|------------|-------------|-------------|---------|
| LSLV0015S100-2X | 220 (8.66) | 204 (8.03) | 258.8 (10.19) | 241 (9.49) | 11.8 (0.46) | 201 (7.91) | 215 (8.46) | 5.5 (0.22) | 5.5 (0.22) | 22.3 (0.88) | 28.6 (1.13) | 5.2 |
| LSLV0022S100-2X | 220 (8.66) | 204 (8.03) | 258.8 (10.19) | 241 (9.49) | 11.8 (0.46) | 201 (7.91) | 215 (8.46) | 5.5 (0.22) | 5.5 (0.22) | 22.3 (0.88) | 28.6 (1.13) | 5.3 |
| LSLV0037S100-2X | 220 (8.66) | 204 (8.03) | 258.8 (10.19) | 241 (9.49) | 11.8 (0.46) | 201 (7.91) | 215 (8.46) | 5.5 (0.22) | 5.5 (0.22) | 22.3 (0.88) | 28.6 (1.13) | 5.6 |
| LSLV0040S100-2X | 220 (8.66) | 204 (8.03) | 258.8 (10.19) | 241 (9.49) | 11.8 (0.46) | 201 (7.91) | 215 (8.46) | 5.5 (0.22) | 5.5 (0.22) | 22.3 (0.88) | 28.6 (1.13) | 5.6 |
| LSLV0015S100-4X ¹⁾ | 220 (8.66) | 204 (8.03) | 258.8 (10.19) | 241 (9.49) | 11.8 (0.46) | 201 (7.91) | 215 (8.46) | 5.5 (0.22) | 5.5 (0.22) | 22.3 (0.88) | 28.6 (1.13) | 5.3 |
| LSLV0022S100-4X ¹⁾ | 220 (8.66) | 204 (8.03) | 258.8 (10.19) | 241 (9.49) | 11.8 (0.46) | 201 (7.91) | 215 (8.46) | 5.5 (0.22) | 5.5 (0.22) | 22.3 (0.88) | 28.6 (1.13) | 5.5 |
| LSLV0037S100-4X ¹⁾ | 220 (8.66) | 204 (8.03) | 258.8 (10.19) | 241 (9.49) | 11.8 (0.46) | 201 (7.91) | 215 (8.46) | 5.5 (0.22) | 5.5 (0.22) | 22.3 (0.88) | 28.6 (1.13) | 5.6 |
| LSLV0040S100-4X ¹⁾ | 220 (8.66) | 204 (8.03) | 258.8 (10.19) | 241 (9.49) | 11.8 (0.46) | 201 (7.91) | 215 (8.46) | 5.5 (0.22) | 5.5 (0.22) | 22.3 (0.88) | 28.6 (1.13) | 5.6 |

¹⁾ Integrierter EMV-Filter Klasse 3

❏ LSLV0055S100-2X / 0075S100-2X / 0055S100-4X / 0075S100-4X (NEMA 4X)

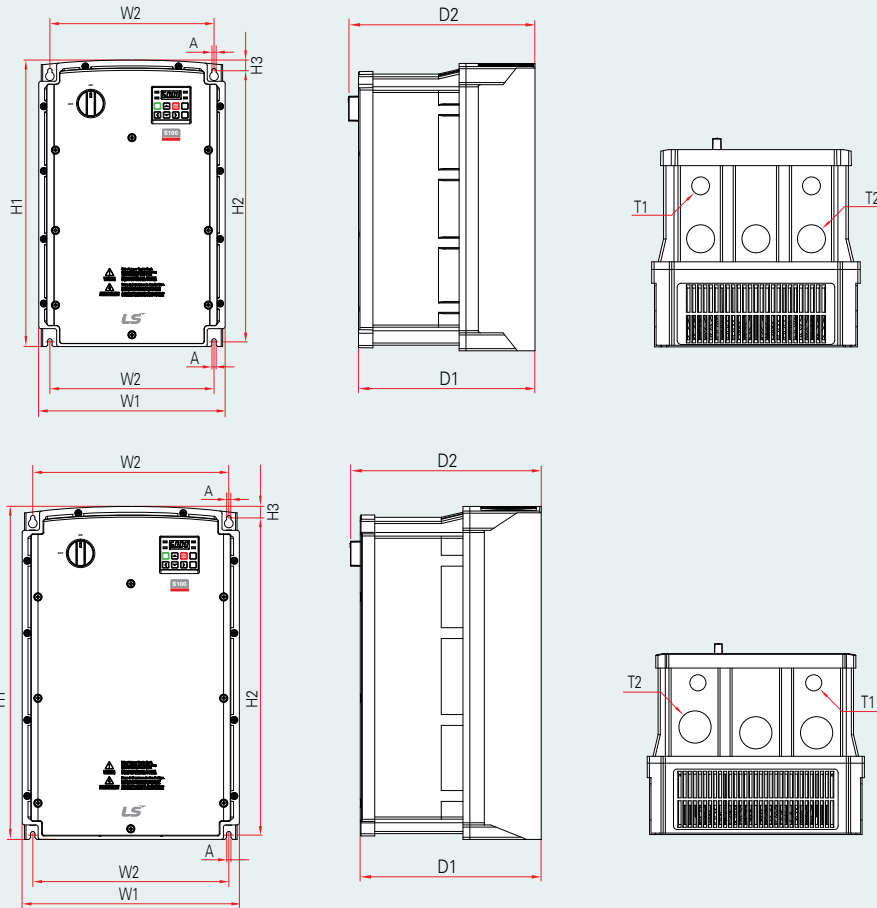


Einheit: mm (Zoll), kg

| Umrichterleistung | W1 | W2 | H1 | H2 | H3 | D1 | D2 | A | Ø | T1 | T2 | Gewicht |
|-------------------------------------|------------|------------|-------------|-------------|-----------|-------------|--------------|----------|----------|-------------|-------------|---------|
| LSLV0055S100-2X | 250 (9.84) | 232 (9.13) | 328 (12.91) | 308 (12.13) | 11 (0.43) | 2272 (8.94) | 241.2 (9.50) | 6 (0.24) | 6 (0.24) | 22.3 (0.88) | 28.6 (1.13) | 9.0 |
| LSLV0075S100-2X | 250 (9.84) | 232 (9.13) | 328 (12.91) | 308 (12.13) | 11 (0.43) | 2272 (8.94) | 241.2 (9.50) | 6 (0.24) | 6 (0.24) | 22.3 (0.88) | 28.6 (1.13) | 9.0 |
| LSLV0055S100-4X¹⁾ | 250 (9.84) | 232 (9.13) | 328 (12.91) | 308 (12.13) | 11 (0.43) | 2272 (8.94) | 241.2 (9.50) | 6 (0.24) | 6 (0.24) | 22.3 (0.88) | 28.6 (1.13) | 8.8 |
| LSLV0075S100-4X¹⁾ | 250 (9.84) | 232 (9.13) | 328 (12.91) | 308 (12.13) | 11 (0.43) | 2272 (8.94) | 241.2 (9.50) | 6 (0.24) | 6 (0.24) | 22.3 (0.88) | 28.6 (1.13) | 8.9 |

¹⁾ Integrierter EMV-Filter Klasse 3

LSLV0110S100-2X / 0150S100-2X / 0110S100-4X / 0150S100-4X / 0185S100-4X / 0220S100-4X (NEMA 4X)

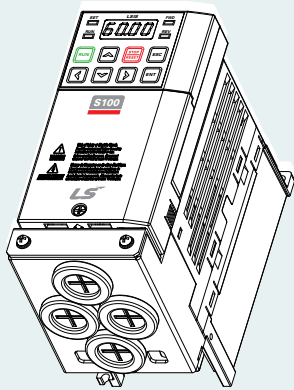


Einheit: mm (Zoll), kg

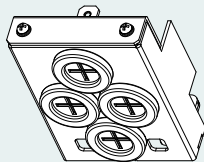
| Umrichterleistung | W1 | W2 | H1 | H2 | H3 | D1 | D2 | A | Ø | T1 | T2 | Gewicht |
|-------------------------------------|-------------|---------------|---------------|---------------|-------------|--------------|---------------|----------|---|-------------|-------------|---------|
| LSLV0110S100-2X | 260 (10.24) | 229 (9.02) | 399.6 (15.73) | 377 (14.84) | 14.6 (0.57) | 245.4 (9.66) | 259.6 (10.22) | 6 (0.24) | - | 22.3 (0.88) | 34.9 (1.37) | 9.6 |
| LSLV0150S100-2X | 300 (11.81) | 270.8 (10.66) | 460 (18.11) | 436.5 (17.19) | 15.5 (0.61) | 250 (9.84) | 264 (10.39) | 6 (0.24) | - | 22.3 (0.88) | 44.5 (1.75) | 12.1 |
| LSLV0110S100-4X¹⁾ | 260 (10.24) | 229 (9.02) | 399.6 (15.73) | 377 (14.84) | 14.6 (0.57) | 245.4 (9.66) | 259.6 (10.22) | 6 (0.24) | - | 22.3 (0.88) | 34.9 (1.37) | 9.6 |
| LSLV0150S100-4X¹⁾ | 260 (10.24) | 229 (9.02) | 399.6 (15.73) | 377 (14.84) | 14.6 (0.57) | 245.4 (9.66) | 259.6 (10.22) | 6 (0.24) | - | 22.3 (0.88) | 34.9 (1.37) | 9.8 |
| LSLV0185S100-4X¹⁾ | 300 (11.81) | 270.8 (10.66) | 460 (18.11) | 436.5 (17.19) | 15.5 (0.61) | 250 (9.84) | 264 (10.39) | 6 (0.24) | - | 22.3 (0.88) | 44.5 (1.75) | 12.4 |
| LSLV0220S100-4X¹⁾ | 300 (11.81) | 270.8 (10.66) | 460 (18.11) | 436.5 (17.19) | 15.5 (0.61) | 250 (9.84) | 264 (10.39) | 6 (0.24) | - | 22.3 (0.88) | 44.5 (1.75) | 12.4 |

¹⁾ Integrierter EMV-Filter Klasse 3

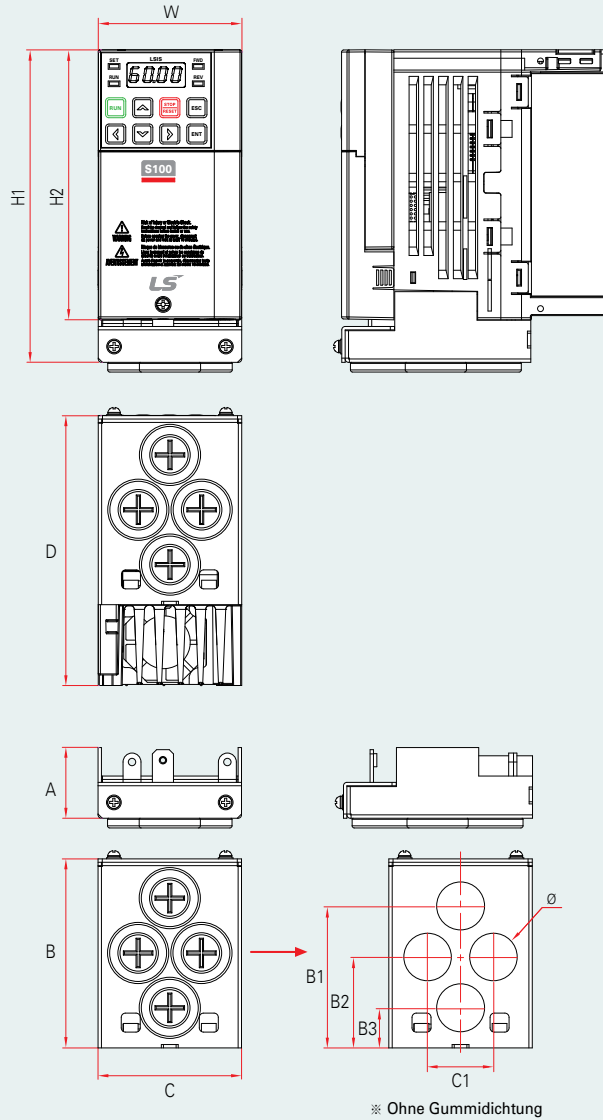
❏ Kabeldurchführungsoption



**Umrichter +
Kabeldurchführung**



Kabeldurchführung

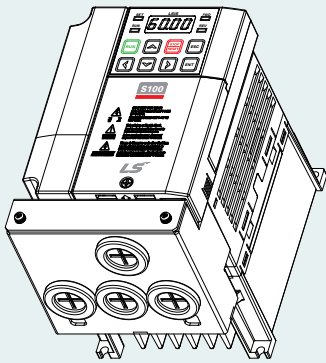


Einheit: mm (Zoll), kg

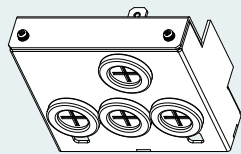
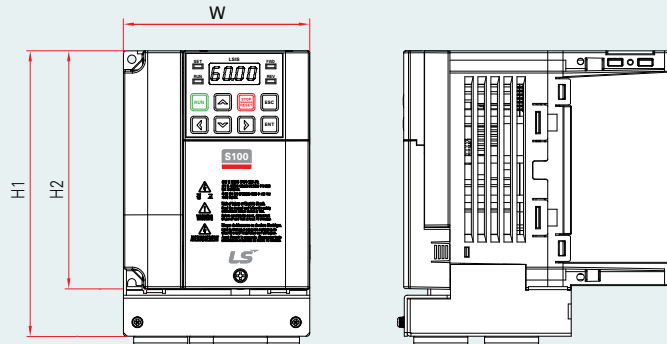
| Umrichterleistung | W | H1 | H2 | D | A | B | C | B1 | B2 | B3 | C1 | Ø | Gewicht |
|-------------------|--------------|-----------------|---------------|---------------|----------------|----------------|--------------|--------------|--------------|--------------|--------------|----------------|---------|
| LSLV0004S100-2 | 68 (2.68) | 148.2 (5.83) | 128 (5.04) | 123 (4.84) | 33.5 (1.32) | 89.6 (3.53) | 68 (2.68) | 71 (2.80) | 45 (1.77) | 19 (0.75) | 30 (1.18) | 22.3 (0.88) | 1.2 |
| LSLV0004S100-4 | 68 (2.68) | 148.2 (5.83) | 128 (5.04) | 123 (4.84) | 33.5 (1.32) | 89.6 (3.53) | 68 (2.68) | 71 (2.80) | 45 (1.77) | 19 (0.75) | 30 (1.18) | 22.3 (0.88) | 1.2 |
| LSLV0004S100-1 | 68 (2.68) | 148.2 (5.83) | 128 (5.04) | 128 (5.04) | 33.5 (1.32) | 89.6 (3.53) | 68 (2.68) | 71 (2.80) | 45 (1.77) | 19 (0.75) | 30 (1.18) | 22.3 (0.88) | 1.2 |
| LSLV0008S100-2 | 68 (2.68) | 148.2 (5.83) | 128 (5.04) | 128 (5.04) | 33.5 (1.32) | 89.6 (3.53) | 68 (2.68) | 71 (2.80) | 45 (1.77) | 19 (0.75) | 30 (1.18) | 22.3 (0.88) | 1.2 |
| LSLV0008S100-4 | 68 (2.68) | 148.2 (5.83) | 128 (5.04) | 128 (5.04) | 33.5 (1.32) | 89.6 (3.53) | 68 (2.68) | 71 (2.80) | 45 (1.77) | 19 (0.75) | 30 (1.18) | 22.3 (0.88) | 1.2 |

※ Conduit Size : 1/2 inches (Ø : 22.3 mm)

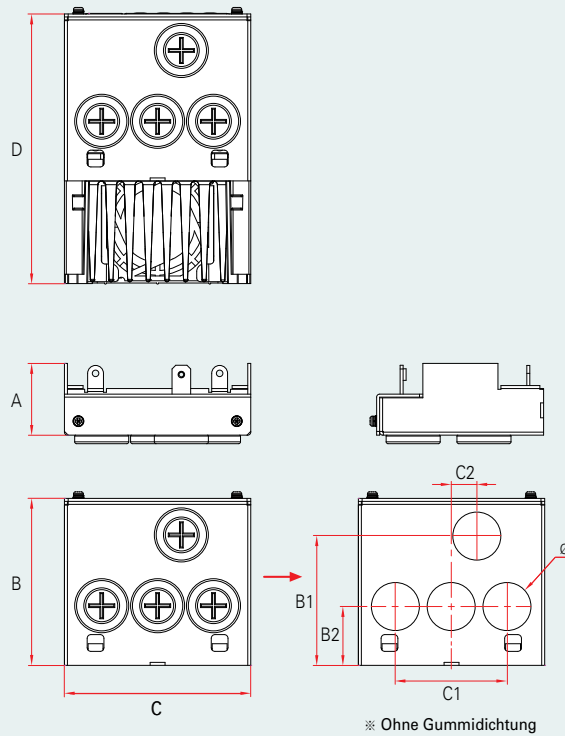
Kabeldurchführungsoption



**Umrichter +
Kabeldurchführung**



Kabeldurchführung

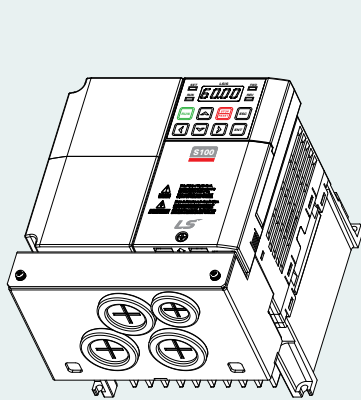


Einheit: mm (Zoll), kg

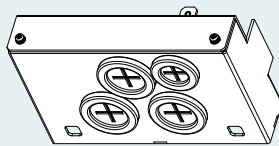
| Umrichterleistung | W | H1 | H2 | D | A | B | C | B1 | B2 | C1 | C2 | Ø | Gewicht |
|-------------------|---------------|-----------------|---------------|---------------|----------------|----------------|---------------|--------------|--------------|--------------|----------------|----------------|---------|
| LSLV0008S100-1 | 100 (3.94) | 153.2 (6.03) | 128 (5.04) | 130 (5.12) | 38.5 (1.52) | 89.6 (3.53) | 100 (3.94) | 70 (2.76) | 32 (1.26) | 60 (2.36) | 12.8 (0.50) | 22.3 (0.88) | 1.7 |
| LSLV0015S100-2 | 100 (3.94) | 153.2 (6.03) | 128 (5.04) | 130 (5.12) | 38.5 (1.52) | 89.6 (3.53) | 100 (3.94) | 70 (2.76) | 32 (1.26) | 60 (2.36) | 12.8 (0.50) | 22.3 (0.88) | 1.7 |
| LSLV0015S100-4 | 100 (3.94) | 153.2 (6.03) | 128 (5.04) | 130 (5.12) | 38.5 (1.52) | 89.6 (3.53) | 100 (3.94) | 70 (2.76) | 32 (1.26) | 60 (2.36) | 12.8 (0.50) | 22.3 (0.88) | 1.7 |
| LSLV0015S100-1 | 100 (3.94) | 153.2 (6.03) | 128 (5.04) | 130 (5.12) | 38.5 (1.52) | 89.6 (3.53) | 100 (3.94) | 70 (2.76) | 32 (1.26) | 60 (2.36) | 12.8 (0.50) | 22.3 (0.88) | 1.7 |
| LSLV0022S100-2 | 100 (3.94) | 153.2 (6.03) | 128 (5.04) | 130 (5.12) | 38.5 (1.52) | 89.6 (3.53) | 100 (3.94) | 70 (2.76) | 32 (1.26) | 60 (2.36) | 12.8 (0.50) | 22.3 (0.88) | 1.9 |
| LSLV0022S100-4 | 100 (3.94) | 153.2 (6.03) | 128 (5.04) | 130 (5.12) | 38.5 (1.52) | 89.6 (3.53) | 100 (3.94) | 70 (2.76) | 32 (1.26) | 60 (2.36) | 12.8 (0.50) | 22.3 (0.88) | 1.9 |

* Durchmesser der Bohrungen der Kabeldurchführung: 22.3 mm

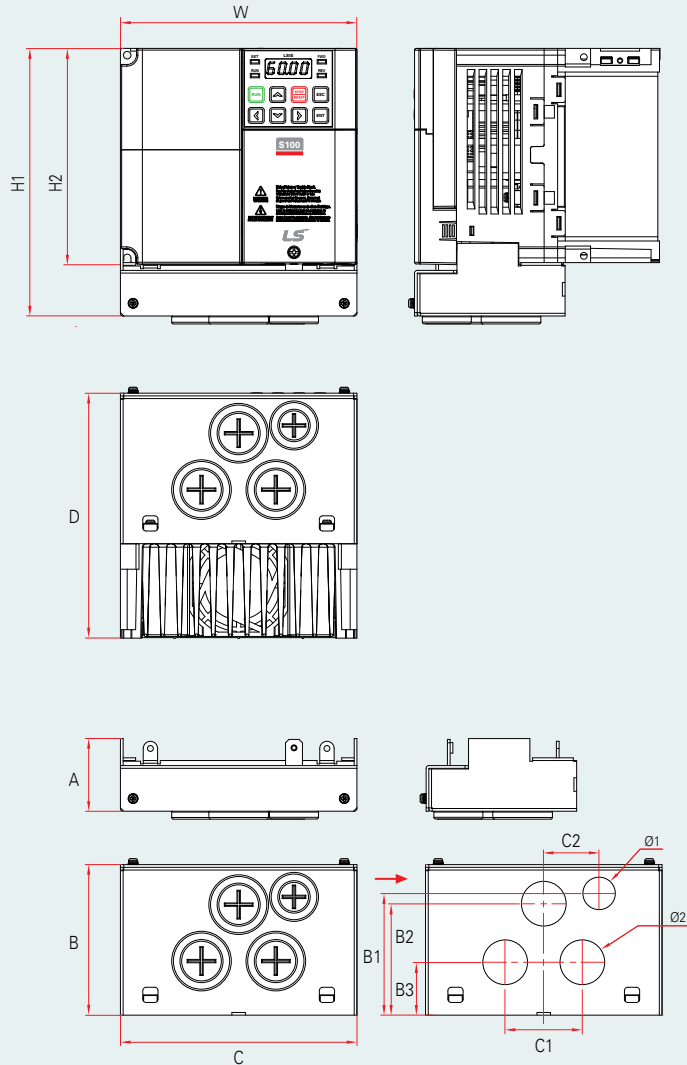
❏ Kabeldurchführungsoption



**Umrichter +
Kabeldurchführung**



Kabeldurchführung



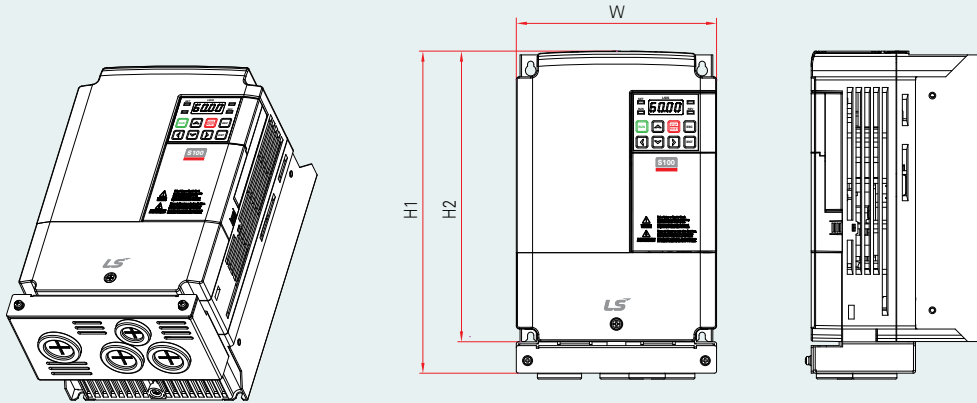
※ Ohne Gummidichtung

Einheit: mm (Zoll), kg

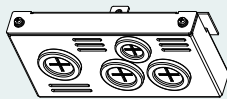
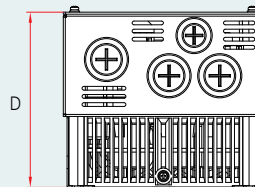
| Umrichterleistung | W | H1 | H2 | D | A | B | C | B1 | B2 | B3 | C1 | C2 | Ø1 | Ø2 | Gewicht |
|-------------------|---------------|-----------------|---------------|---------------|--------------|----------------|---------------|--------------|----------------|--------------|--------------|----------------|----------------|----------------|---------|
| LSLV0022S100-1 | 140 (5.51) | 158.4 (6.24) | 128 (5.04) | 145 (5.71) | 43 (1.69) | 89.1 (3.51) | 140 (5.51) | 70 (2.76) | 65.4 (2.57) | 32 (1.26) | 44 (1.73) | 32.8 (1.29) | 22.3 (0.88) | 28.6 (1.13) | 2.6 |
| LSLV0037S100-2 | 140 (5.51) | 158.4 (6.24) | 128 (5.04) | 145 (5.71) | 43 (1.69) | 89.1 (3.51) | 140 (5.51) | 70 (2.76) | 65.4 (2.57) | 32 (1.26) | 44 (1.73) | 32.8 (1.29) | 22.3 (0.88) | 28.6 (1.13) | 2.6 |
| LSLV0037S100-4 | 140 (5.51) | 158.4 (6.24) | 128 (5.04) | 145 (5.71) | 43 (1.69) | 89.1 (3.51) | 140 (5.51) | 70 (2.76) | 65.4 (2.57) | 32 (1.26) | 44 (1.73) | 32.8 (1.29) | 22.3 (0.88) | 28.6 (1.13) | 2.6 |
| LSLV0040S100-2 | 140 (5.51) | 158.4 (6.24) | 128 (5.04) | 145 (5.71) | 43 (1.69) | 89.1 (3.51) | 140 (5.51) | 70 (2.76) | 65.4 (2.57) | 32 (1.26) | 44 (1.73) | 32.8 (1.29) | 22.3 (0.88) | 28.6 (1.13) | 2.6 |
| LSLV0040S100-4 | 140 (5.51) | 158.4 (6.24) | 128 (5.04) | 145 (5.71) | 43 (1.69) | 89.1 (3.51) | 140 (5.51) | 70 (2.76) | 65.4 (2.57) | 32 (1.26) | 44 (1.73) | 32.8 (1.29) | 22.3 (0.88) | 28.6 (1.13) | 2.6 |

※ Durchmesser der Bohrungen der Kabeldurchführung: 22.3 mm, 28.6 mm

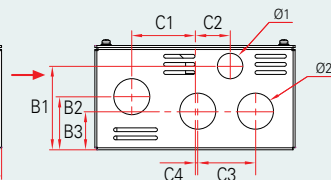
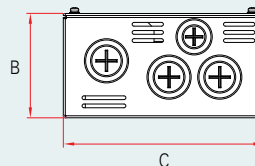
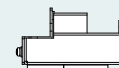
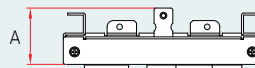
Kabeldurchführungsoption



Umrichter + Kabeldurchführung



Kabeldurchführung



※ Ohne Gummidichtung

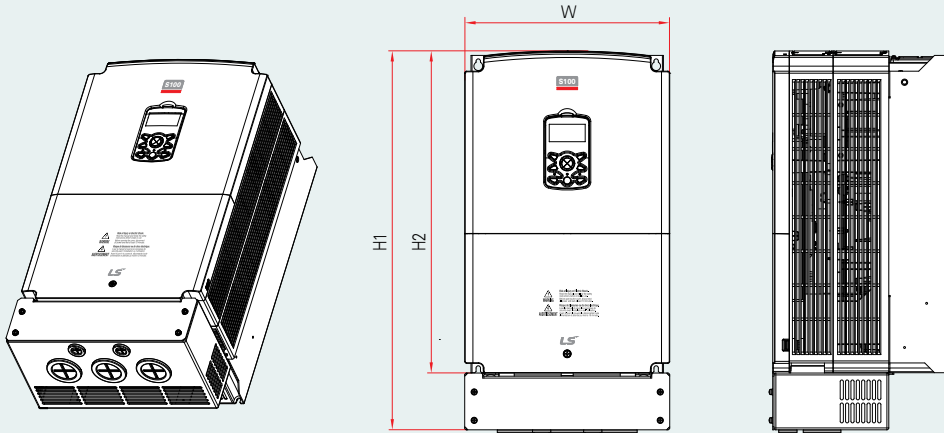
Einheit: mm (Zoll), kg

| Umrichterleistung | W | H1 | H2 | D | A | B | C | B1 | B2 | B3 | C1 | C2 | C3 | C4 | Ø1 | Ø2 | Gewicht |
|------------------------------|---------------|------------------|----------------|---------------|----------------|----------------|---------------|----------------|----------------|----------------|----------------|----------------|----------------|---------------|----------------|----------------|---------|
| LSLV0055S100-2 | 160 (6.30) | 257.3 (10.13) | 232 (9.13) | 140 (5.51) | 45 (1.77) | 83.3 (3.28) | 160 (6.30) | 64.7 (2.55) | 45.5 (1.79) | 32.5 (1.27) | 45.5 (1.79) | 24.5 (0.96) | 40.5 (1.59) | 4.5 (0.18) | 22.3 (0.88) | 28.6 (6.30) | 3.65 |
| LSLV0055S100-4 ¹⁾ | 160 (6.30) | 257.3 (10.13) | 232 (9.13) | 140 (5.51) | 45 (1.77) | 83.3 (3.28) | 160 (6.30) | 64.7 (2.55) | 45.5 (1.79) | 32.5 (1.27) | 45.5 (1.79) | 24.5 (0.96) | 40.5 (1.59) | 4.5 (0.18) | 22.3 (0.88) | 28.6 (6.30) | 3.65 |
| LSLV0075S100-2 | 160 (6.30) | 257.3 (10.13) | 232 (9.13) | 140 (5.51) | 45 (1.77) | 83.3 (3.28) | 160 (6.30) | 64.7 (2.55) | 45.5 (1.79) | 32.5 (1.27) | 45.5 (1.79) | 24.5 (0.96) | 40.5 (1.59) | 4.5 (0.18) | 22.3 (0.88) | 28.6 (6.30) | 3.65 |
| LSLV0075S100-4 ¹⁾ | 160 (6.30) | 257.3 (10.13) | 232 (9.13) | 140 (5.51) | 45 (1.77) | 83.3 (3.28) | 160 (6.30) | 64.7 (2.55) | 45.5 (1.79) | 32.5 (1.27) | 45.5 (1.79) | 24.5 (0.96) | 40.5 (1.59) | 4.5 (0.18) | 22.3 (0.88) | 28.6 (6.30) | 3.65 |
| LSLV0110S100-2 | 180 (7.87) | 315.3 (12.41) | 290 (11.42) | 163 (6.42) | 49 (1.93) | 89.3 (3.52) | 180 (7.09) | 70 (2.76) | 45.5 (1.79) | 33 (1.30) | 54.5 (2.15) | 29 (1.14) | 53 (2.09) | 2.5 (0.10) | 22.3 (0.88) | 35 (1.38) | 5.05 |
| LSLV0110S100-4 ¹⁾ | 180 (7.87) | 315.3 (12.41) | 290 (11.42) | 163 (6.42) | 49 (1.93) | 89.3 (3.52) | 180 (7.09) | 70 (2.76) | 45.5 (1.79) | 33 (1.30) | 54.5 (2.15) | 29 (1.14) | 53 (2.09) | 2.5 (0.10) | 22.3 (0.88) | 35 (1.38) | 5.05 |
| LSLV0150S100-2 | 220 (8.67) | 382 (15.04) | 350 (13.78) | 187 (7.36) | 63.5 (2.50) | 90.6 (3.57) | 215 (8.46) | 70.8 (2.79) | 47 (1.85) | 34 (1.34) | 66 (2.60) | 32 (1.26) | 67 (2.64) | - | 22.3 (0.88) | 44.5 (1.75) | 5.15 |
| LSLV0150S100-4 ¹⁾ | 180 (7.87) | 315.3 (12.41) | 290 (11.42) | 163 (6.42) | 49 (1.93) | 89.3 (3.52) | 180 (7.09) | 70 (2.76) | 45.5 (1.79) | 33 (1.30) | 54.5 (2.15) | 29 (1.14) | 53 (2.09) | 2.5 (0.10) | 22.3 (0.88) | 35 (1.38) | 5.05 |
| LSLV0185S100-4 ¹⁾ | 220 (8.67) | 382 (15.04) | 350 (13.78) | 187 (7.36) | 63.5 (2.50) | 90.6 (3.57) | 215 (8.46) | 70.8 (2.79) | 47 (1.85) | 34 (1.34) | 66 (2.60) | 32 (1.26) | 67 (2.64) | - | 22.3 (0.88) | 44.5 (1.75) | 8.05 |
| LSLV0220S100-4 ¹⁾ | 220 (8.67) | 382 (15.04) | 350 (13.78) | 187 (7.36) | 63.5 (2.50) | 90.6 (3.57) | 215 (8.46) | 70.8 (2.79) | 47 (1.85) | 34 (1.34) | 66 (2.60) | 32 (1.26) | 67 (2.64) | - | 22.3 (0.88) | 44.5 (1.75) | 8.05 |

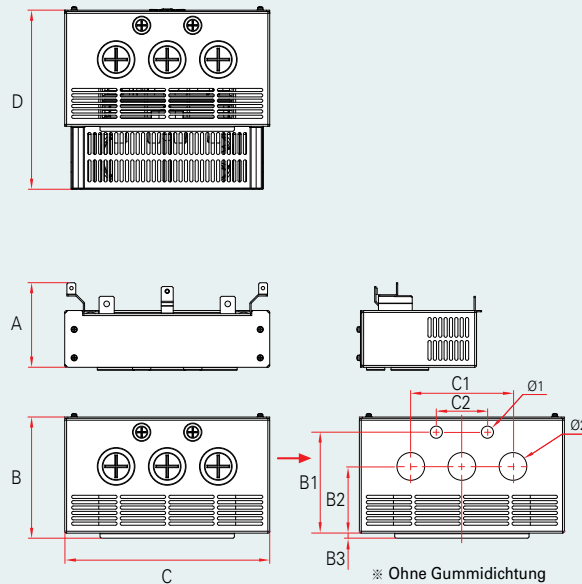
¹⁾ Integrierter EMV-Filter Klasse 3 ※ Durchmesser der Bohrungen der Kabeldurchführung: 22.3 mm, 28.6 mm) 35 mm, 44.5 mm

☒ Kabeldurchführungsoption

**Umrichter +
Kabeldurchführung**



Kabeldurchführung

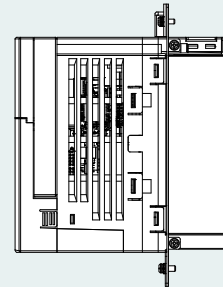
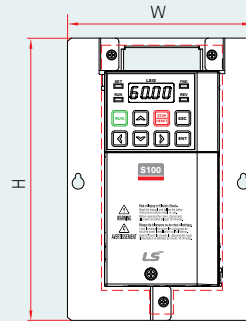
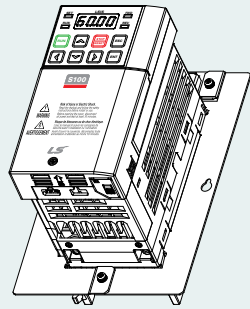


Einheit: mm (Zoll), kg

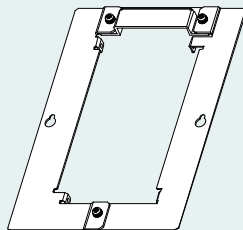
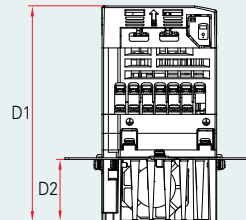
| Umrichterleistung | W | H1 | H2 | D | A | B | C | B1 | B2 | B3 | C1 | C2 | Ø1 | Ø2 | Gewicht |
|------------------------------|----------------|------------------|----------------|----------------|-----------------|---------------|----------------|---------------|-----------------|-------------|---------------|--------------|----------------|----------------|---------|
| LSLV0300S100-4 ¹⁾ | 275 (10.83) | 521.5 (20.53) | 450 (17.72) | 284 (11.18) | 112.5 (4.43) | 192 (7.56) | 275 (10.83) | 160 (6.30) | 105.8 (4.17) | 8 (0.32) | 162 (6.38) | 81 (3.19) | 22.3 (0.88) | 44.5 (1.75) | 28.7 |
| LSLV0370S100-4 ¹⁾ | 325 (12.80) | 600.5 (23.64) | 510 (20.08) | 284 (11.18) | 134 (5.28) | 192 (7.56) | 325 (12.80) | 160 (6.30) | 105.8 (4.17) | 8 (0.32) | 162 (6.38) | 81 (3.19) | 22.3 (0.88) | 50.8 (2.00) | 38.4 |
| LSLV0450S100-4 ¹⁾ | 325 (12.80) | 600.5 (23.64) | 510 (20.08) | 284 (11.18) | 134 (5.28) | 192 (7.56) | 325 (12.80) | 160 (6.30) | 105.8 (4.17) | 8 (0.32) | 162 (6.38) | 81 (3.19) | 22.3 (0.88) | 50.8 (2.00) | 38.4 |
| LSLV0550S100-4 ¹⁾ | 325 (12.80) | 685.5 (26.99) | 550 (21.65) | 309 (12.17) | 183 (7.20) | 187 (7.36) | 325 (12.80) | 155 (6.10) | 100.8 (3.97) | 8 (0.32) | 192 (7.56) | 81 (3.19) | 22.3 (0.88) | 63.5 (2.50) | 47.2 |
| LSLV0750S100-4 ¹⁾ | 325 (12.80) | 685.5 (26.99) | 550 (21.65) | 309 (12.17) | 183 (7.20) | 187 (7.36) | 325 (12.80) | 155 (6.10) | 100.8 (3.97) | 8 (0.32) | 192 (7.56) | 81 (3.19) | 22.3 (0.88) | 63.5 (2.50) | 47.2 |

¹⁾ Integrierter EMV-Filter Klasse 3 ※ Durchmesser der Bohrungen der Kabeldurchführung: 22.3 mm, 44.5 mm, 50.8 mm, 63.5 mm

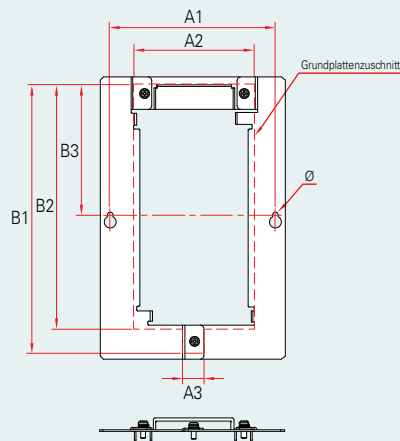
Flansch-Option



Umrichter + Flansch



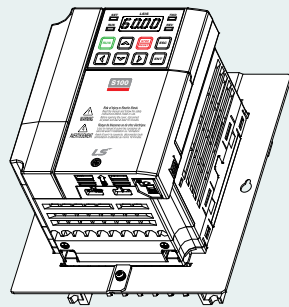
Flansch



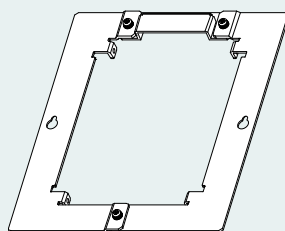
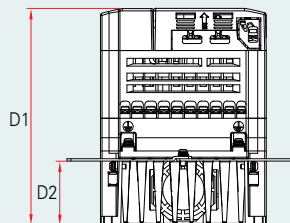
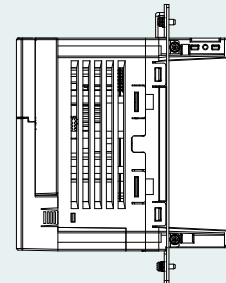
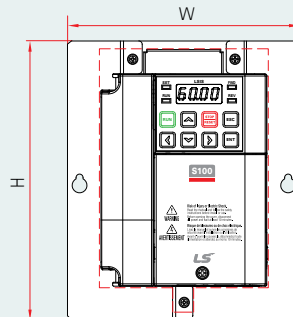
Einheit: mm (Zoll), kg

| Umrichterleistung | W | H | D1 | D2 | A1 | A2 | A3 | B1 | B2 | B3 | Ø | Gewicht |
|-------------------|------------|------------|------------|-------------|-----------|-----------|-----------|--------------|--------------|-------------|------------|---------|
| LSLV0004S100-2 | 110 (4.33) | 168 (6.61) | 123 (4.84) | 31.8 (1.25) | 98 (3.86) | 72 (2.83) | 14 (0.55) | 159.8 (6.29) | 145.4 (5.72) | 77.9 (3.07) | 3.5 (0.14) | 1.1 |
| LSLV0004S100-4 | 110 (4.33) | 168 (6.61) | 123 (4.84) | 31.8 (1.25) | 98 (3.86) | 72 (2.83) | 14 (0.55) | 159.8 (6.29) | 145.4 (5.72) | 77.9 (3.07) | 3.5 (0.14) | 1.1 |
| LSLV0004S100-1 | 110 (4.33) | 168 (6.61) | 128 (5.04) | 36.8 (1.45) | 98 (3.86) | 72 (2.83) | 14 (0.55) | 159.8 (6.29) | 145.4 (5.72) | 77.9 (3.07) | 3.5 (0.14) | 1.1 |
| LSLV0008S100-2 | 110 (4.33) | 168 (6.61) | 128 (5.04) | 36.8 (1.45) | 98 (3.86) | 72 (2.83) | 14 (0.55) | 159.8 (6.29) | 145.4 (5.72) | 77.9 (3.07) | 3.5 (0.14) | 1.1 |
| LSLV0008S100-4 | 110 (4.33) | 168 (6.61) | 128 (5.04) | 36.8 (1.45) | 98 (3.86) | 72 (2.83) | 14 (0.55) | 159.8 (6.29) | 145.4 (5.72) | 77.9 (3.07) | 3.5 (0.14) | 1.1 |

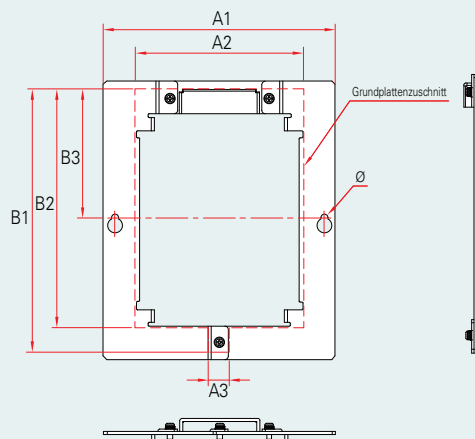
Flansch-Option



Umrichter + Flansch



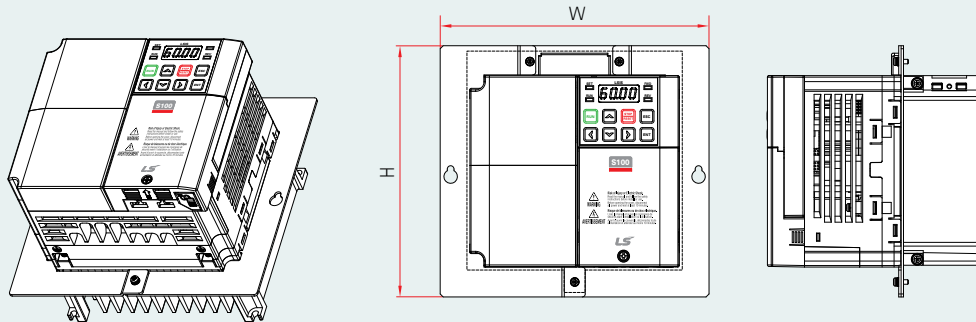
Flansch



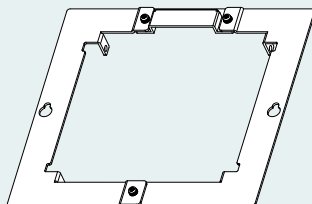
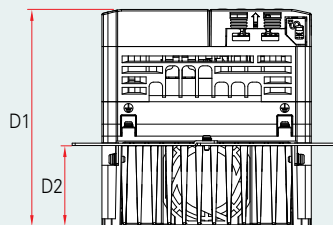
Einheit: mm (Zoll), kg

| Umrichterleistung | W | H | D1 | D2 | A1 | A2 | A3 | B1 | B2 | B3 | Ø | Gewicht |
|-------------------|------------|------------|------------|-------------|------------|------------|-----------|--------------|--------------|-------------|------------|---------|
| LSLV0008S100-1 | 140 (5.51) | 168 (6.61) | 130 (5.12) | 38.2 (1.50) | 140 (5.51) | 102 (4.02) | 14 (0.55) | 159.8 (6.29) | 144.4 (5.69) | 77.9 (3.07) | 4.5 (0.18) | 1.6 |
| LSLV0015S100-2 | 140 (5.51) | 168 (6.61) | 130 (5.12) | 38.2 (1.50) | 140 (5.51) | 102 (4.02) | 14 (0.55) | 159.8 (6.29) | 144.4 (5.69) | 77.9 (3.07) | 4.5 (0.18) | 1.6 |
| LSLV0015S100-4 | 140 (5.51) | 168 (6.61) | 130 (5.12) | 38.2 (1.50) | 140 (5.51) | 102 (4.02) | 14 (0.55) | 159.8 (6.29) | 144.4 (5.69) | 77.9 (3.07) | 4.5 (0.18) | 1.6 |
| LSLV0015S100-1 | 140 (5.51) | 168 (6.61) | 145 (5.71) | 53.2 (2.09) | 140 (5.51) | 102 (4.02) | 14 (0.55) | 159.8 (6.29) | 144.4 (5.69) | 77.9 (3.07) | 4.5 (0.18) | 1.8 |
| LSLV0022S100-2 | 140 (5.51) | 168 (6.61) | 145 (5.71) | 53.2 (2.09) | 140 (5.51) | 102 (4.02) | 14 (0.55) | 159.8 (6.29) | 144.4 (5.69) | 77.9 (3.07) | 4.5 (0.18) | 1.8 |
| LSLV0022S100-4 | 140 (5.51) | 168 (6.61) | 145 (5.71) | 53.2 (2.09) | 140 (5.51) | 102 (4.02) | 14 (0.55) | 159.8 (6.29) | 144.4 (5.69) | 77.9 (3.07) | 4.5 (0.18) | 1.8 |

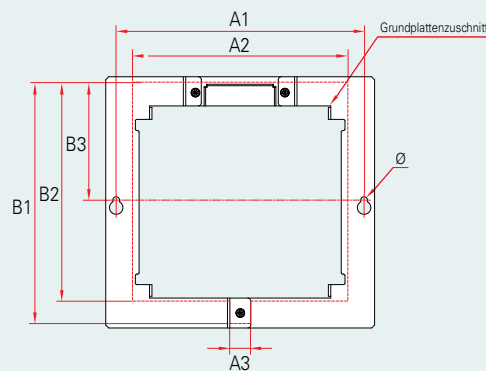
Flansch-Option



Umrichter + Flansch



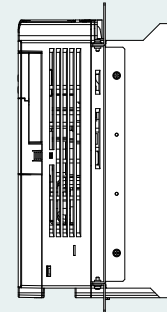
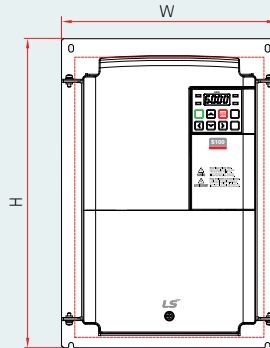
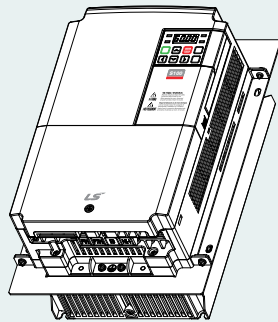
Flansch



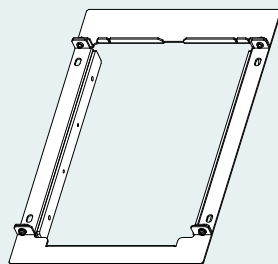
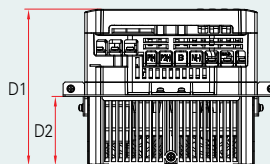
Einheit: mm (Zoll), kg

| Umrichterleistung | W | H | D1 | D2 | A1 | A2 | A3 | B1 | B2 | B3 | Ø | Gewicht |
|-------------------|--------------|------------|------------|-----------|--------------|------------|-----------|--------------|--------------|-------------|------------|---------|
| LSLV0022S100-1 | 179.8 (7.08) | 168 (6.61) | 145 (5.71) | 54 (2.13) | 165.8 (6.53) | 144 (5.67) | 14 (0.55) | 161.4 (6.35) | 146.4 (5.76) | 78.9 (3.11) | 4.5 (0.18) | 2.3 |
| LSLV0037S100-2 | 179.8 (7.08) | 168 (6.61) | 145 (5.71) | 54 (2.13) | 165.8 (6.53) | 144 (5.67) | 14 (0.55) | 161.4 (6.35) | 146.4 (5.76) | 78.9 (3.11) | 4.5 (0.18) | 2.3 |
| LSLV0037S100-4 | 179.8 (7.08) | 168 (6.61) | 145 (5.71) | 54 (2.13) | 165.8 (6.53) | 144 (5.67) | 14 (0.55) | 161.4 (6.35) | 146.4 (5.76) | 78.9 (3.11) | 4.5 (0.18) | 2.3 |
| LSLV0040S100-2 | 179.8 (7.08) | 168 (6.61) | 145 (5.71) | 54 (2.13) | 165.8 (6.53) | 144 (5.67) | 14 (0.55) | 161.4 (6.35) | 146.4 (5.76) | 78.9 (3.11) | 4.5 (0.18) | 2.3 |
| LSLV0040S100-4 | 179.8 (7.08) | 168 (6.61) | 145 (5.71) | 54 (2.13) | 165.8 (6.53) | 144 (5.67) | 14 (0.55) | 161.4 (6.35) | 146.4 (5.76) | 78.9 (3.11) | 4.5 (0.18) | 2.3 |

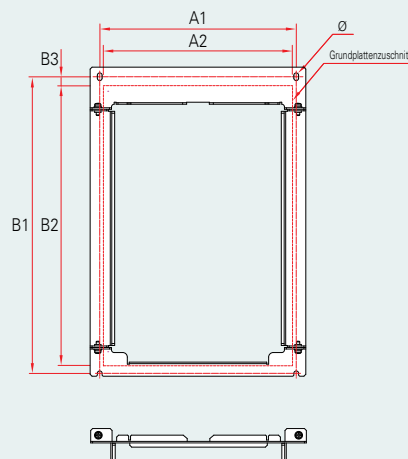
❑ Flansch-Option



Umrichter + Flansch



Flansch

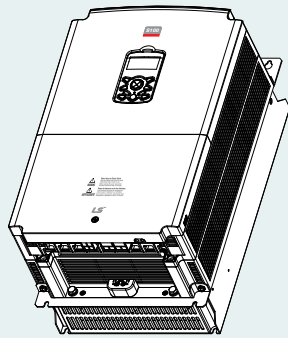


Einheit: mm (Zoll), kg

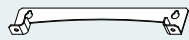
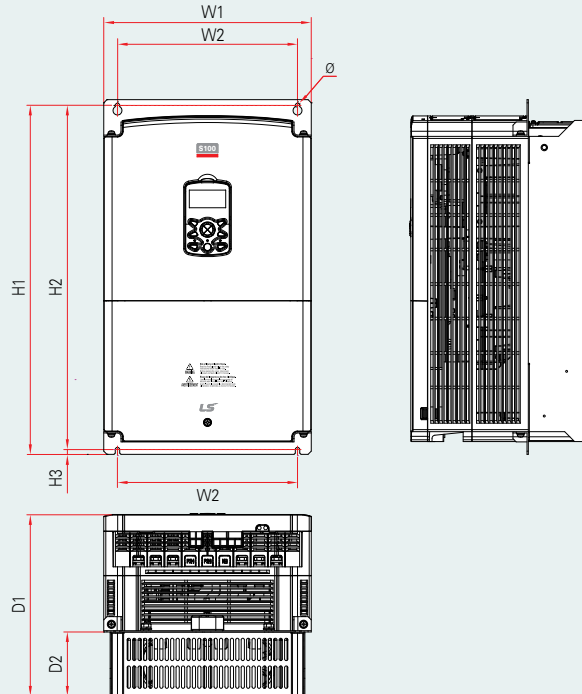
| Umrichterleistung | W | H | D1 | D2 | A1 | A2 | B1 | B2 | B3 | Ø | Gewicht |
|------------------------------|--------------|---------------|------------|-------------|--------------|--------------|---------------|---------------|------------|----------|---------|
| LSLV0055S100-2 | 206 (8.11) | 264.5 (10.41) | 140 (5.51) | 55.1 (2.17) | 186 (7.32) | 178 (7.01) | 251.5 (9.90) | 235 (9.25) | 8.4 (0.33) | 5 (0.20) | 3.7 |
| LSLV0055S100-4 ¹⁾ | 206 (8.11) | 264.5 (10.41) | 140 (5.51) | 55.1 (2.17) | 186 (7.32) | 178 (7.01) | 251.5 (9.90) | 235 (9.25) | 8.4 (0.33) | 5 (0.20) | 3.7 |
| LSLV0075S100-2 | 206 (8.11) | 264.5 (10.41) | 140 (5.51) | 55.1 (2.17) | 186 (7.32) | 178 (7.01) | 251.5 (9.90) | 235 (9.25) | 8.4 (0.33) | 5 (0.20) | 3.7 |
| LSLV0075S100-4 ¹⁾ | 206 (8.11) | 264.5 (10.41) | 140 (5.51) | 55.1 (2.17) | 186 (7.32) | 178 (7.01) | 251.5 (9.90) | 235 (9.25) | 8.4 (0.33) | 5 (0.20) | 3.7 |
| LSLV0110S100-2 | 225.2 (8.87) | 322.7 (12.71) | 163 (6.42) | 72.1 (2.84) | 205.2 (8.09) | 197.5 (7.78) | 309.7 (12.19) | 292.5 (11.52) | 9.3 (0.37) | 5 (0.20) | 5.15 |
| LSLV0110S100-4 ¹⁾ | 225.2 (8.87) | 322.7 (12.71) | 163 (6.42) | 72.1 (2.84) | 205.2 (8.09) | 197.5 (7.78) | 309.7 (12.19) | 292.5 (11.52) | 9.3 (0.37) | 5 (0.20) | 5.15 |
| LSLV0150S100-2 | 267 (10.51) | 384.5 (15.14) | 187 (7.36) | 93.6 (3.69) | 247 (9.72) | 239 (9.41) | 371.5 (14.63) | 352 (13.86) | 9.5 (0.37) | 6 (0.24) | 5.4 |
| LSLV0150S100-4 ¹⁾ | 225.2 (8.87) | 322.7 (12.71) | 163 (6.42) | 72.1 (2.84) | 205.2 (8.09) | 197.5 (7.78) | 309.7 (12.19) | 292.5 (11.52) | 9.3 (0.37) | 5 (0.20) | 5.15 |
| LSLV0185S100-4 ¹⁾ | 267 (10.51) | 384.5 (15.14) | 187 (7.36) | 93.6 (3.69) | 247 (9.72) | 239 (9.41) | 371.5 (14.63) | 352 (13.86) | 9.5 (0.37) | 6 (0.24) | 8.3 |
| LSLV0220S100-4 ¹⁾ | 267 (10.51) | 384.5 (15.14) | 187 (7.36) | 93.6 (3.69) | 247 (9.72) | 239 (9.41) | 371.5 (14.63) | 352 (13.86) | 9.5 (0.37) | 6 (0.24) | 8.3 |

¹⁾ Integrierter EMV-Filter Klasse 3

Flansch-Option



Umrichter + Flansch



Flansch

Einheit: mm (Zoll), kg

| Umrichterleistung | W1 | W2 | H1 | H2 | H3 | D1 | D2 | A | B1 | B2 | C | Ø | Gewicht |
|------------------------------|-------------|-------------|---------------|---------------|------------|-------------|--------------|-------------|-------------|-------------|-----------|----------|---------|
| LSLV0300S100-4 ¹⁾ | 275 (10.83) | 232 (9.13) | 495 (19.49) | 478.5 (18.84) | 75 (0.30) | 284 (11.18) | 100 (3.94) | 275 (10.83) | 55 (2.17) | 35.5 (1.40) | 24 (0.94) | 7 (0.28) | 26.4 |
| LSLV0370S100-4 ¹⁾ | 325 (12.80) | 282 (11.10) | 555.5 (21.87) | 539 (21.22) | 75 (0.30) | 284 (11.18) | 100 (3.94) | 325 (12.80) | 57.5 (2.26) | 35.5 (1.40) | 24 (0.94) | 7 (0.28) | 35.4 |
| LSLV0450S100-4 ¹⁾ | 325 (12.80) | 282 (11.10) | 555.5 (21.87) | 539 (21.22) | 75 (0.30) | 284 (11.18) | 100 (3.94) | 325 (12.80) | 57.5 (2.26) | 35.5 (1.40) | 24 (0.94) | 7 (0.28) | 35.4 |
| LSLV0550S100-4 ¹⁾ | 325 (12.80) | 275 (10.83) | 605.5 (23.84) | 587 (23.11) | 9.5 (0.37) | 309 (12.17) | 131.6 (5.18) | 325 (12.80) | 68.5 (2.69) | 46.5 (1.83) | 24 (0.94) | 9 (0.35) | 43.5 |
| LSLV0750S100-4 ¹⁾ | 325 (12.80) | 275 (10.83) | 605.5 (23.84) | 587 (23.11) | 9.5 (0.37) | 309 (12.17) | 131.6 (5.18) | 325 (12.80) | 68.5 (2.69) | 46.5 (1.83) | 24 (0.94) | 9 (0.35) | 43.5 |

¹⁾ Integrierter EMV-Filter Klasse 3

FUTURING SMART ENERGY



Sicherheitshinweise

- Lesen Sie zu Ihrer Sicherheit die Betriebsanleitung genau durch, bevor Sie den Umrichter in Betrieb setzen.
- Für Inspektions-, Reparatur- oder Einstellarbeiten setzen Sie sich mit der nächsten autorisierten Service-Filiale in Verbindung.
- Kontaktieren Sie einen qualifizierten Servicetechniker, wenn Instandsetzungsarbeiten erforderlich sind. Demontieren oder reparieren Sie das Gerät nicht selber!
- Inspektions- und Instandsetzungsarbeiten sind nur von erfahrenem Fachpersonal auszuführen.

LSIS Co., Ltd.

© 2014.04 LSIS Co., Ltd. All Rights Reserved.

www.lsis.com

■ HEAD OFFICE

LS Tower, 127, LS-ro, Dongan-gu, Anyang-si, Gyeonggi-do, Korea

- EMEA +82-2-2034-4901 / bonseongk@lsis.com
- Asia Pacific / Americas +82-2-2034-4620 / mswoo@lsis.com

Overseas Subsidiaries

- **LSIS(Dalian) Co., Ltd. Dalian, China**
No. 15, Liaohexi 3-Road, Economic and Technical Development Zone, Dalian 116600, China
Tel : 86-411-8730-7510 / Fax : 86-411-8730-7560
- **LSIS(Wuxi) Co., Ltd. Wuxi, China**
No. 1, Lexing Road, Wuxi National High & New Tech Industrial Development Area, Wuxi214028, Jiangsu, P.T.China
Tel : 86-510-8534-6666-8005 / Fax : 86-510-8534-4078
- **LS Hukai Electric(Hubei) Co., Ltd. Hubei, China**
No. 100, Tanjiahe Road, Dianjun District, Yichang City, Hubei Province, 443004, China
Tel : 86-717-667-7339 / Fax : 86-717-667-7559
- **LS-VINA Industrial Systems Co., Ltd. Hanoi, Vietnam**
Nguyen Khe, Dong Anh, Hanoi, Vietnam
Tel : 84-4-6275-8055 / Fax : 84-4-3882-0220
- **LSIS(ME) FZE Dubai, U.A.E.**
LOB 19-205, JAFZA View Tower, Jebel Ali Free Zone, Dubai, United Arab Emirates
Tel : 971-4-886-5360 / Fax : 971-4-886-5361
- **LSIS Europe B.V. Netherlands**
1st. Floor, Tupolevlaan 48, 1119NZ, Schiphol-Rijk, The Netherlands
Tel : 31-20-654-1420 / Fax : 31-20-654-1429 / e-mail : europartner@lsis.com
- **LSIS Japan Co., Ltd. Tokyo, Japan**
Tokyo Club Building 13F, 2-6, Kasumigaseki 3-chome, Chiyoda-ku, Tokyo, 100-0013
Tel : 81-3-6268-8241 / Fax : 81-3-6268-8240
- **LSIS USA Inc. Chicago, U.S.A.**
2000 Millbrook Drive, Lincolnshire, Chicago, IL 60069, United States
Tel : 847-941-8240 / Fax : 847-941-8259

Aufgrund ständiger Produktweiterentwicklungen und -verbesserungen sind Änderungen der Spezifikationen in diesem Katalog jederzeit vorbehalten.

Overseas Branches

- **LSIS Shanghai Office, China**
32nd Floor, International Corporate City, No.3000 NorthZhongshan Road, Putuo District, Shanghai, China, 200063
Tel : 86-21-5237-9977 / Fax : 86-21-5237-7189
- **LSIS Beijing Office, China**
Room 2306, Building B Landgent Center, No.24 Middle Road, East 3rd Ring Road, Chaoyang District, Beijing, P.R. China
Tel : 86-10-5761-3127 / Fax : 86-10-5761-3128
- **LSIS Guangzhou Office, China**
Room 1818-1820, Xinyuan Building, NO.898 Tianhe North Road, Tianhe District, Guangzhou, P.R. China
Tel : 86-20-8326-6784 / Fax : 86-20-8326-6287
- **LSIS Qingdao Office, China**
Room 2001, Galaxy Building, 29 ShanDong Road, ShiNan District, QingDao, ShanDong, P.R. China
Tel : 86-532-8501-6058 / Fax : 86-532-8501-6057
- **LSIS Chengdu Office, China**
Room1710, 17/F Huamin Empire Plaza, NO.1 Fuxin Road, Chengdu, P.R. China
Tel : 86-28-8670-3200 / Fax : 86-28-8670-3203
- **LSIS ShenYang Office, China**
Room 803, Hongyuan Building, 52 South Nanjing Road, Heping District, Shenyang, P.R. China
Tel : 86-24-2321-9050 / Fax : 86-24-8386-7210
- **LSIS Jinan Office, China**
Room 317, Chuangzhan Center, No. 201, Shanda Road, Lixia District, Jinan, Shandong, P.R. China
Tel : 86-531-8699-7826 / Fax : 86-531-8697-7628
- **LSIS Co., Ltd. Tokyo Office, Japan**
Tokyo Club Building 13F, 2-6, Kasumigaseki 3-chome, Chiyoda-ku, Tokyo, 100-0013
Tel : 81-3-6268-8241 / Fax : 81-3-6268-8240
- **LSIS Co., Ltd. Rep. Office, Vietnam**
Gema Dept Tower 18F, 6 Le Thanh Ton, District 1, HCM, Vietnam
Tel : 84-8-3823-7890
- **LSIS Detroit Office, U.S.A.**
5700 Crooks Rd, Suite 211, Troy, MI 48098, USA
Tel : 1-248-792-2637-8 / Fax : 1-248-792-2642
- **LSIS Co., Ltd. India Office, India**
109 First Floor, Park Central, Sector-30, Gurgaon- 122 002, Haryana, India
Tel : 91-1244-930-077 / Fax : 91-1244-930-066
- **LSIS Moscow Office, Russia**
123610, Krasnopresnenskaya, nab., 12, building 1, office №1005, Moscow, Russia
Tel : 7-495-258-1466/1467 / Fax : 7-495-258-1466/1467
- **LSIS U.K. Office, United Kingdom**
G17 Bedford L-Lab, Stannard Way, Priory Business Park, Bedford, MK44 3RZ, U.K.
Tel : 44-012-3483-4774 / Fax : 44-012-3483-4775