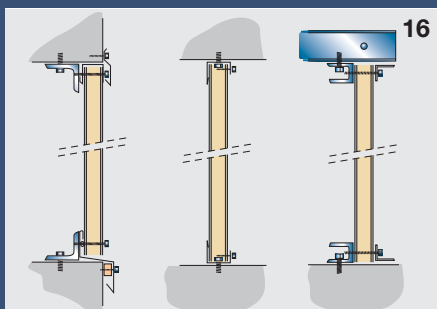
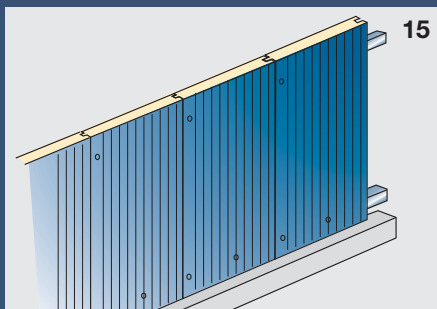
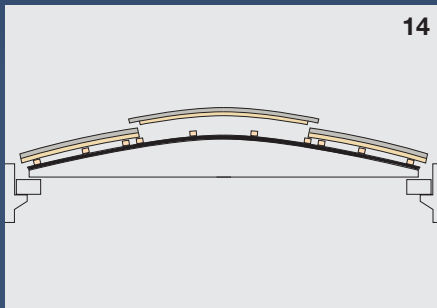
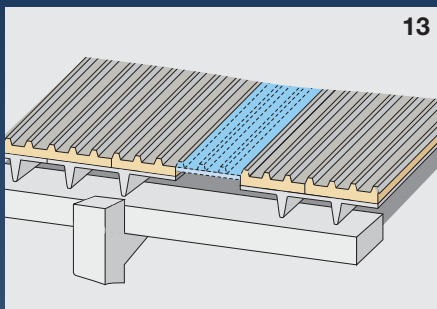
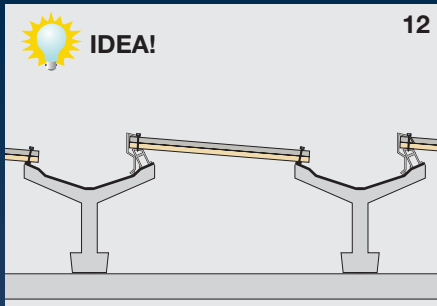


Aplicaciones



REVESTIMIENTO EXTERIOR

1) INSTRUCCIONES DE MONTAJE

EL MONTAJE DE UNA PARED DE PANELES PREVE' LA APLICACION DE TORNILLOS DE ROSCA APLICADOS DESDE EL EXTERIOR HACIA EL INTERIOR. EN GENERAL EL TORNILLO DEBE UNIR LAS DOS ALETAS DE LA ROSCA HEMBRA Y EL TORNILLO MACHO DE DOS PANELES CONTIGUOS, Y MÁS MÁS, EN PROXIMIDAD SI EL FIN (externa e interna) ES COMPATIBLE, SE SUGIERE QUE SE APLIQUE TAMBIEN UN TORNILLO DE SEGURIDAD EN EL CENTRO (dibujo 15). ATENCIÓN PARTICULAR SE DEBE DAR AL PODER DE LA ATORNILLADORA ELÉCTRICA, PORQUE UNA EXTREMA FUERZA HACIA EL INTERIOR PUEDE RAYAR LA SUPERFICIE EXTERNA DEL PANEL. INDEPENDIEMENTE DAL GROSOR DEL PANEL, LA ESTRUCTURA DE SOPORTE EN TODO CASO DEVE PREVER CORRIENTES HORIZONTALES SITUADAS A UNA DISTANCIA MAXIMA DE de 3,5 M. EN CASO DE CORTE POSIBLE LLEVAR A CABO DURANTE LA INSTALACION, LAS FRONTERAS DEBEN SER DEBIDAMENTE QUITADAS DE OFF CORTES PARA EVITAR SIGUIENTES FENOMENOS DE DEGRADACION. ESTAS OPERACIONES ESTAN PREVISTAS A MENUDO CUANDO UNA CONEXIÓN EN UN ÁNGULO ORTOGONAL DEBE HACERSE ENTRE LAS PAREDES.

2) ACABADO

EL USO DEL PANEL DE PARED PREVE' UNA SERIE DE ACABADOS QUE DEBE LLEVARSE A CABO A FIND E HACER EL RELATIVO TRABAJO FUNCIONAL Y ESTETICO. ESTOS ACABADOS, HECHO CON ACEERO PREPINTADO O PERFILES DE ALUMINIO (NO NECESARIAMENTE DEL MISMO COLOR DEL PANEL) SON DE DOS TIPOS. LA PRIMERA INCLUYE PERFILES DE APOYO ESTRUCTURAL, COMO ELEMENTOS HORIZONTALES EN LA TIERRA Y EN LA PARTE SUPERIOR (CON "U", "L", o de "Z" según el diseño) O ELEMENTO VERTICALES INTERNOS (EN GENERAL CON "U" O "L"). ESTOS PERFILES SON GENERALMENTE DE ALTO ESPESOR, DE 08/10 O 10/10 SEGUN EL MATERIAL SELECCIONADO Y PREVEN UN ANCLAJE AL GRUPO ESPECIAL E A TRAVES TORNILLOS DE ROSCA APLICADOS A LA ESTRUCTURA DEL EDIFICIO (dibujo 16).

EL SEGUNDO TIPO INCLUYE LOS PERFILES QUE NO TIENEN FUNCION ESTRUCTURAL SINO QUE SON NECESARIOS PARA CUBRIR LAS JUNTAS ESPECIALES Y TIENEN GENERALMENTE UN GROSOR 5/10 GRUESO Y ANCLADOS SOLAMENTE AL PANEL CON REMACHE DE ACERO (dibujo 17).

