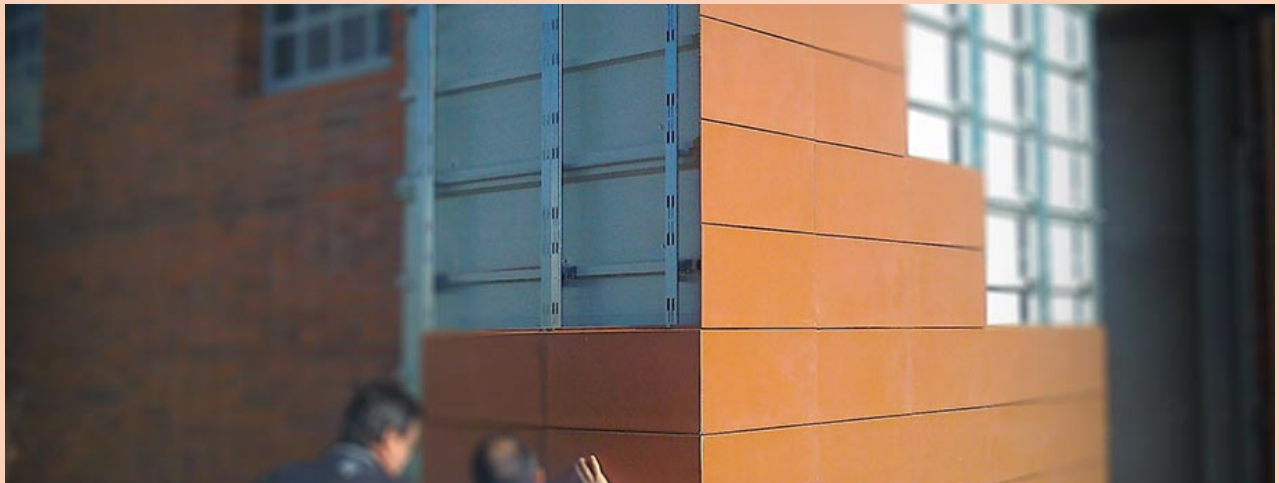




Globe <sup>Ltd.</sup>  
Panels

# Steel Profiles

## Flashings - Overlappings

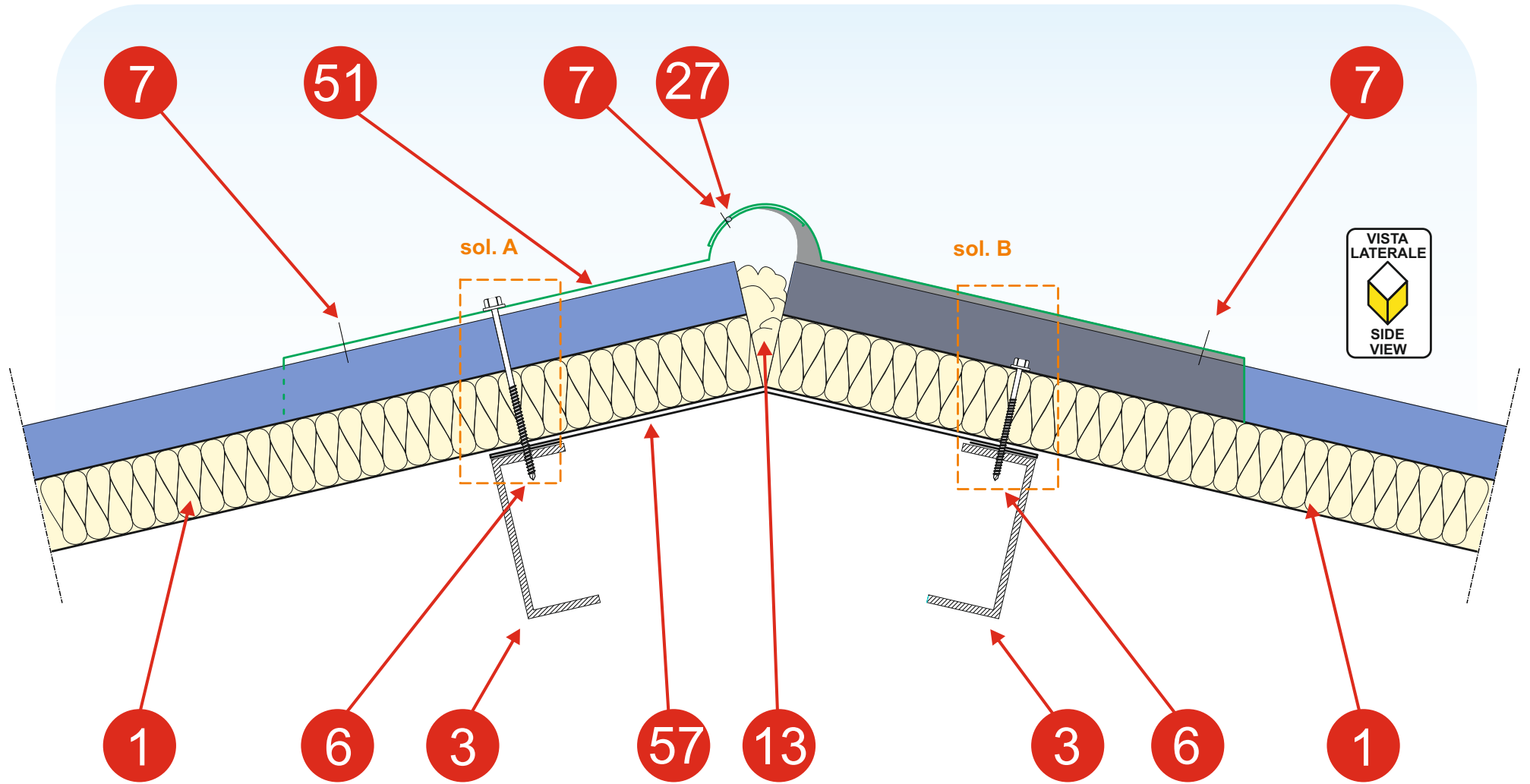


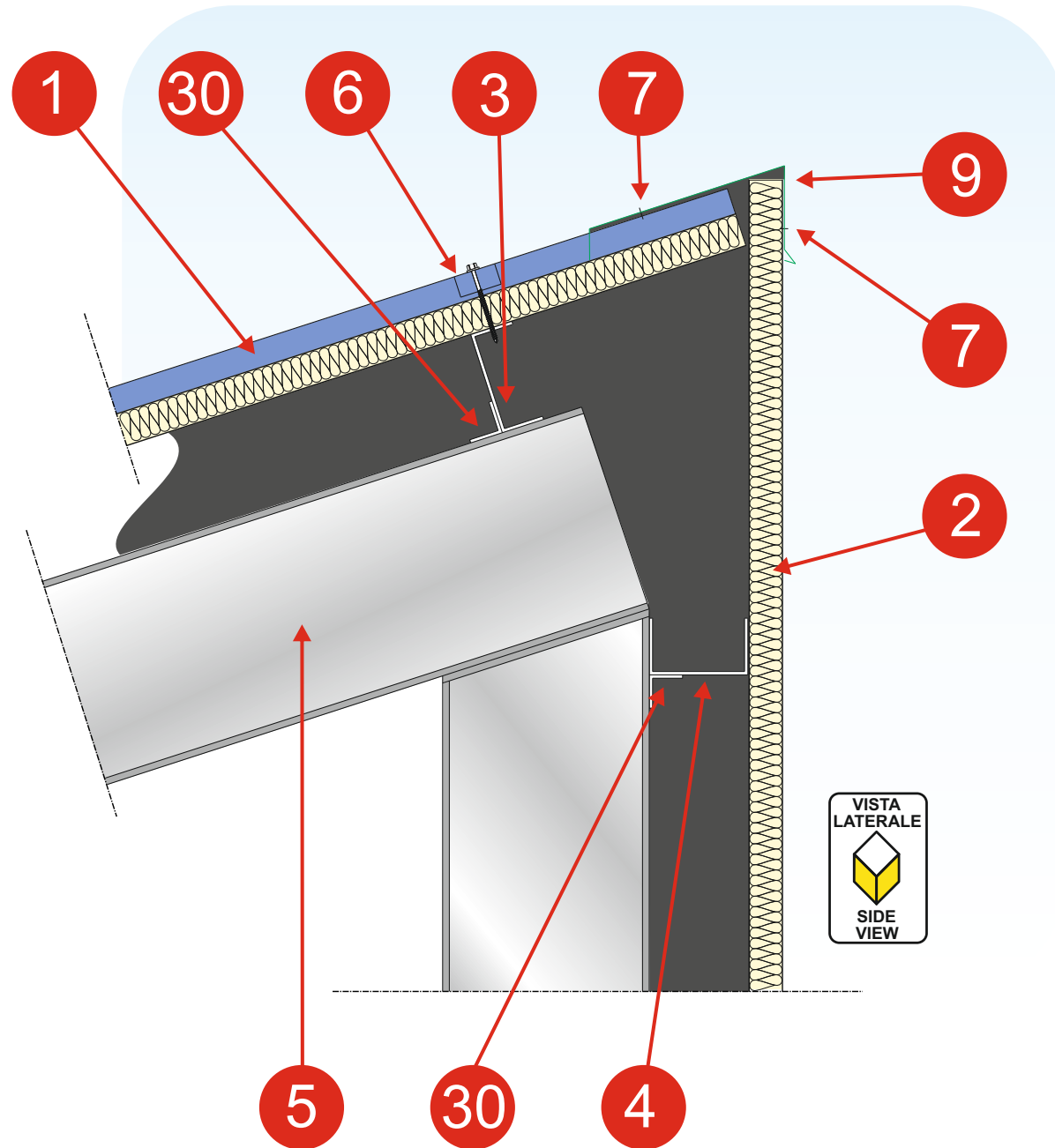
# Globe Steel Profiles



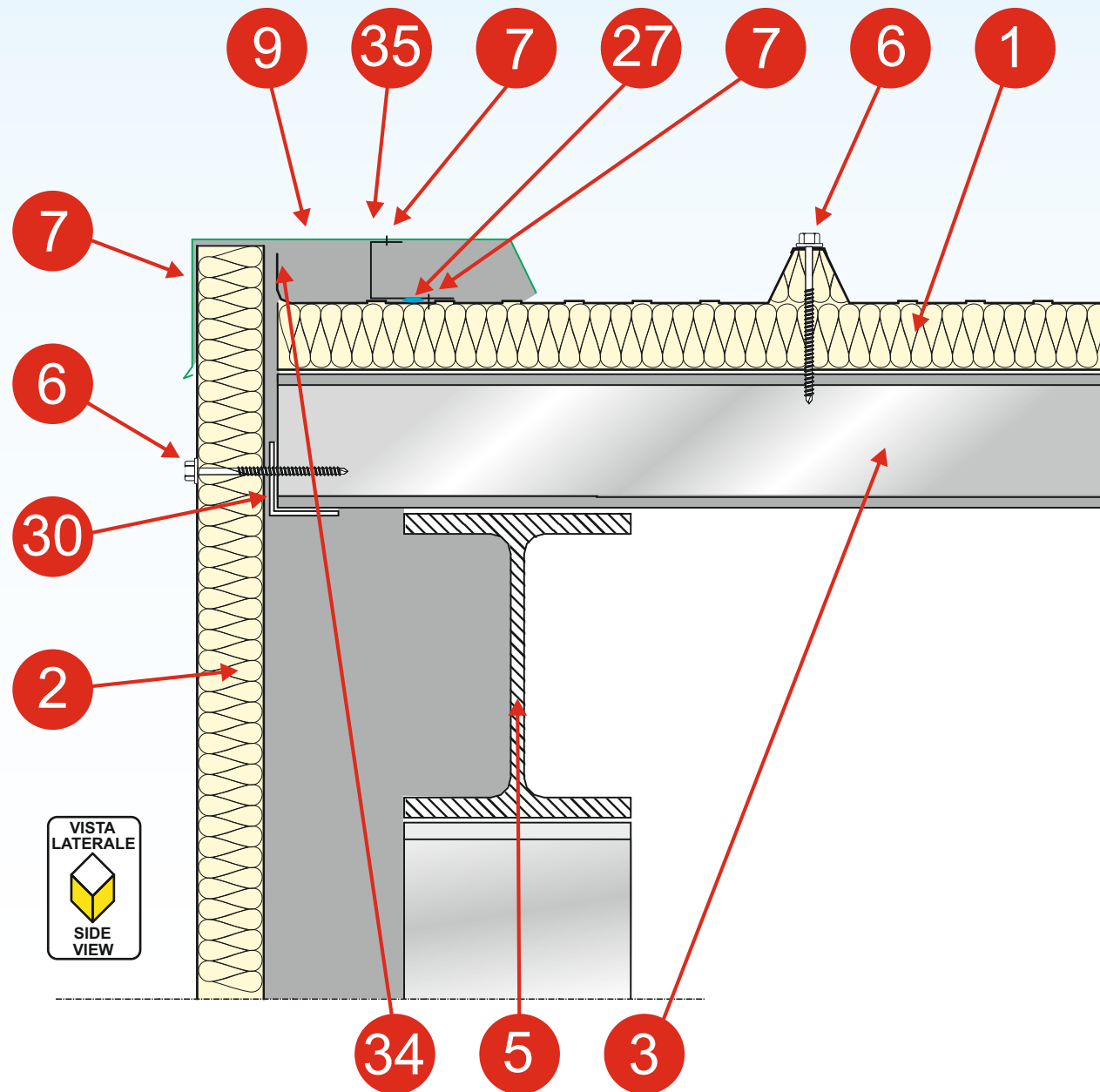
- 1) pannello roof - roof panel
- 2) pannello wall - wall panel
- 3) arcareccio - purlin
- 4) corrente - stringer
- 5) struttura metallica - metallic structure
- 6) vite/gruppo completo di fissaggio - screw/panel fixing group
- 7) rivetto - rivet
- 8) lamiera grecata - corrugated sheet
- 9) lattoneria - flashing
- 10) sottogronda portante - bearing lower-gutter
- 11) coibente rigido - rigid insulation
- 12) gronda - gutter
- 13) coibente - insulation
- 14) cicogna - support
- 15) sottogronda - lower-gutter
- 16) staffa ampex - ampex stirrup
- 17) ampex - ampex
- 18) ampex rovesciato - upside-down ampex
- 19) mezza staffa ampex - ampex half stirrup
- 20) traslucido grecato - translucent corrugated plates
- 21) policarbonato alveolare - alveolar polycarbonate
- 22) distanziali - spreader
- 23) squadrette per fissaggio policarbonato - flashing for polycarbonate fixing
- 24) pressopiegato per sostegno traslucido - very thick flashing for translucent panel support
- 25) tassello + vite - small block + screw
- 26) muratura - wall
- 27) siliconatura - silicon
- 28) conversa - valley
- 29) sottoconversa - lower-valley

- 30) angolare - angle iron
- 32) guarnizione piana - flat gasket
- 33) cordolo di base - foundation wall
- 34) risvolto lamiera - sheet cuff
- 35) finta greca - retaining flashing
- 36) pressopiegato a freddo ad alto spessore - very thick cold pressure bent flashing
- 37) doppia guaina - double asphalt film
- 38) struttura in c.a.p.
- 39) gronda in c.a.p. - gutter in prestressed reinforced concrete
- 40) scatolato annegato nella struttura in c.a.p. - metallic element embedded in reinforced concrete structure
- 41) policarbonato alveolare nastrato - alveolar polycarbonate with tape
- 43) rete anticaduta omologata - certified fall proof net
- 44) pressopiegato da 15/10 - 15/10 flashing
- 45) traslucido grecato - translucent corrugated plates
- 46) listelli legno - splines
- 47) elemento di compensazione in legno per appoggio traslucido - grecato - compensation spline for translucent corrugated plate support
- 49) telaio sostegno cupolino - skylight support flashing
- 50) cupolino - skylight
- 51) colmo - ridge
- 52) pannello deck - deck panel
- 53) taglio continuo nel cls per alloggiamento lattoneria - continuous cut in plain concrete for flashing accomodation
- 54) soletta in c.a. - reinforced concrete slab
- 55) ferma manto - flashing for double asphalt film
- 56) scatolato - box-type structure
- 57) sottocolmo - lower ridge
- 58) sottoconversa portante - bearing lower-valley





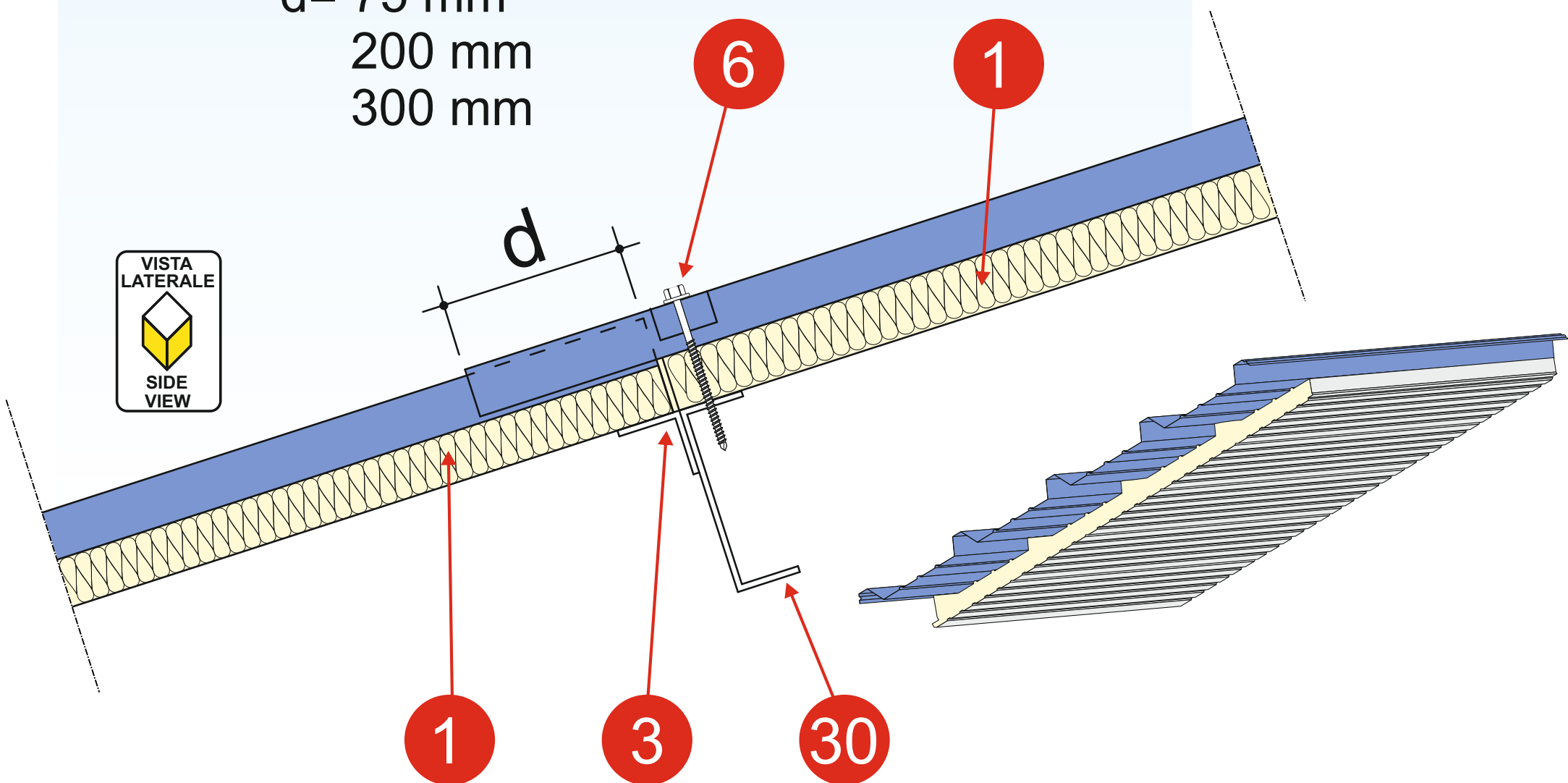
RACCORDO COPERTURA - PARETE | ROOF - WALL JUNCTION



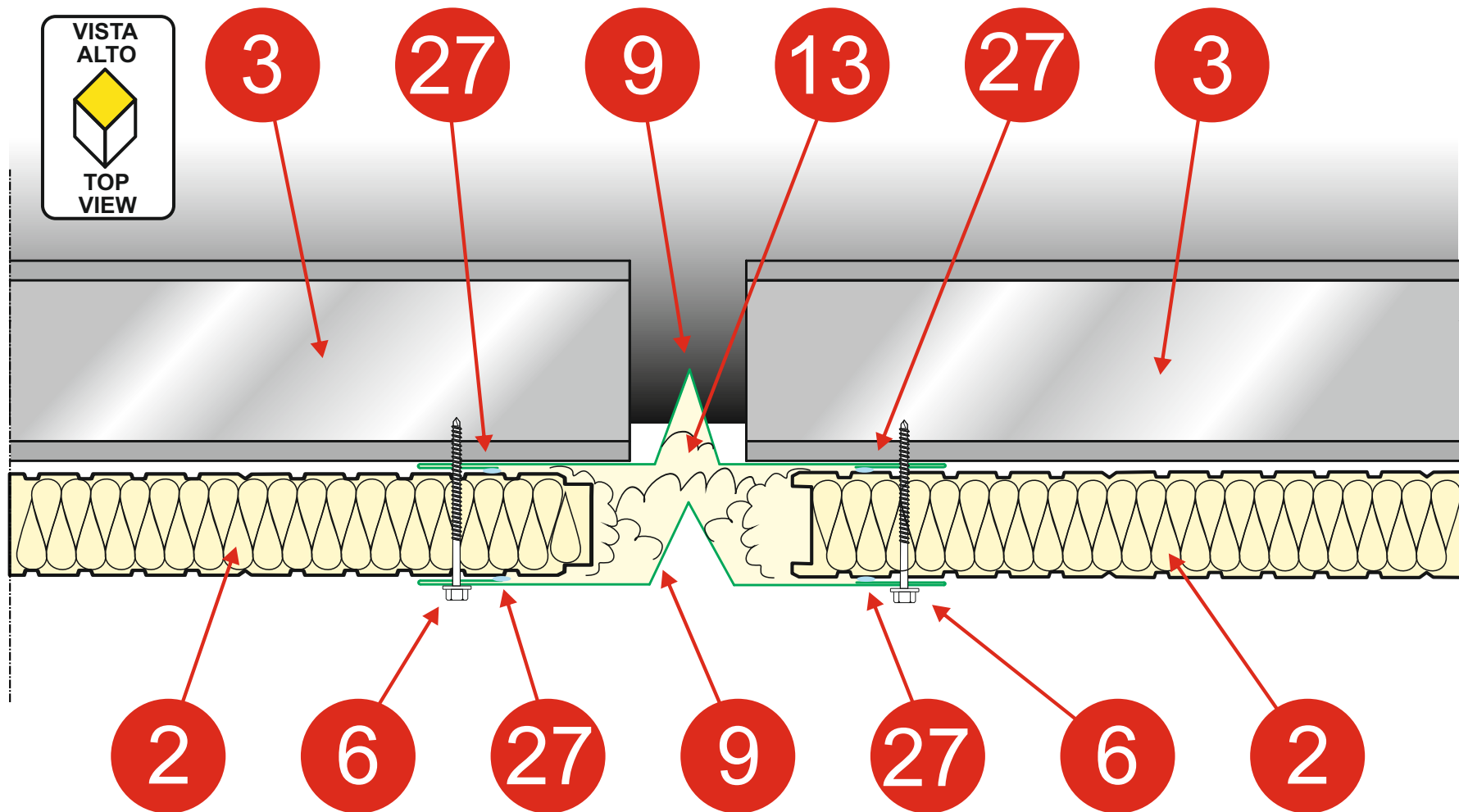
**OVERLAPPING IN PRESENZA DI DILATAZIONI | OVERLAPPING IN THE PRESENCE OF EXPANSIONS**



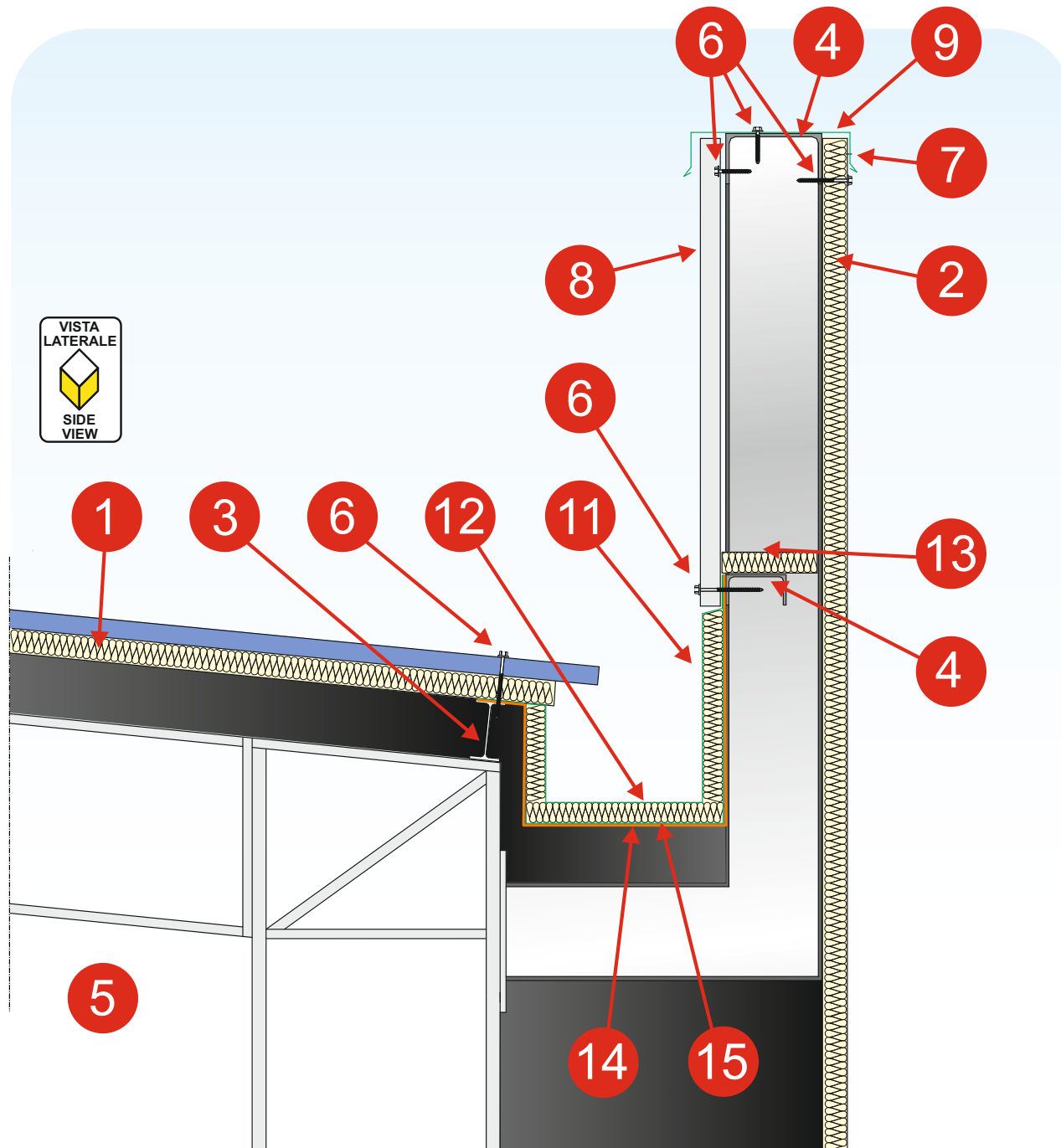
d = 75 mm  
200 mm  
300 mm



GIUNTO DI DILATAZIONE PARETE | WALL EXPANSION JOINT

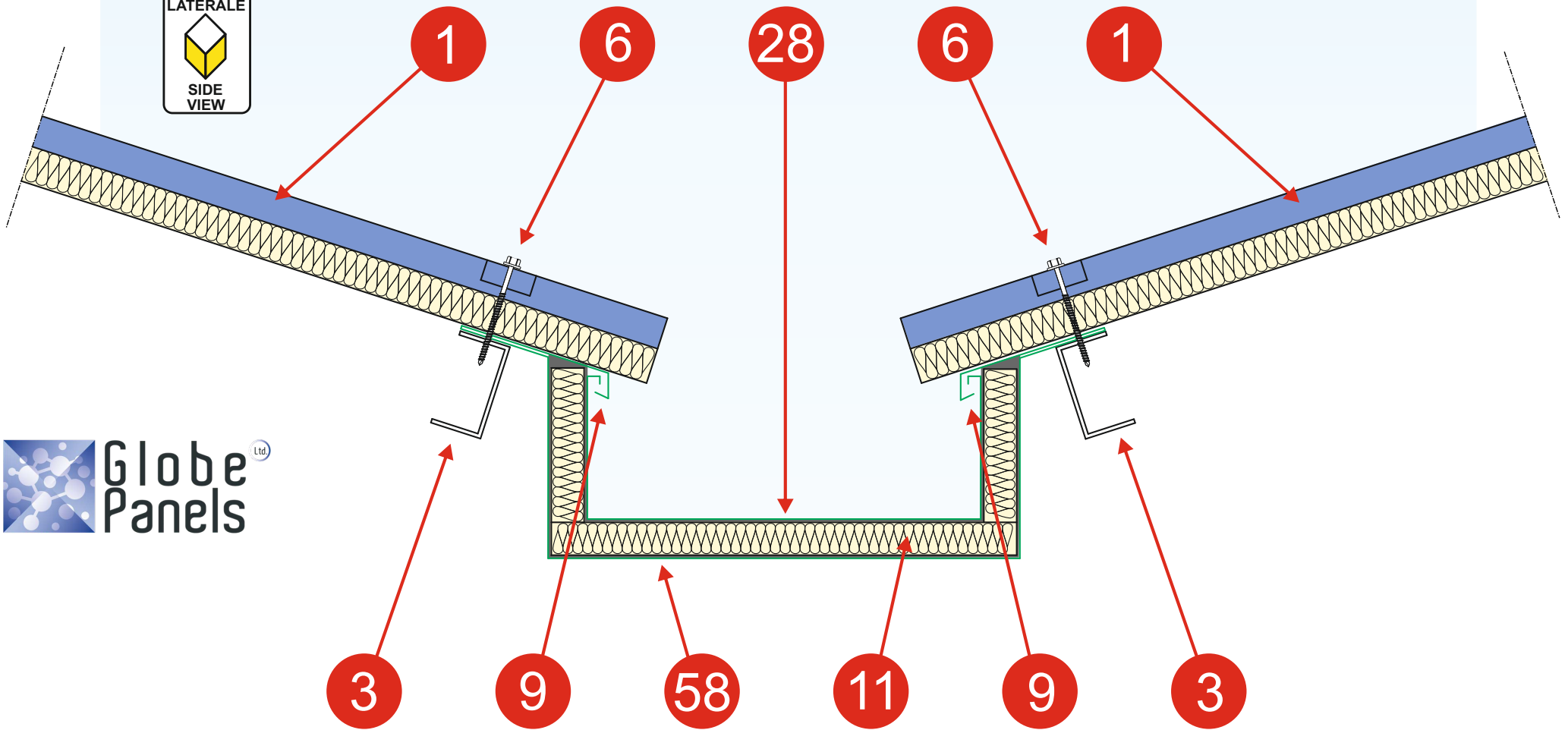


# RACCORDO GRONDA - PARETE CON MANTOVANA | GUTTER WALL JUNCTION WITH BELT





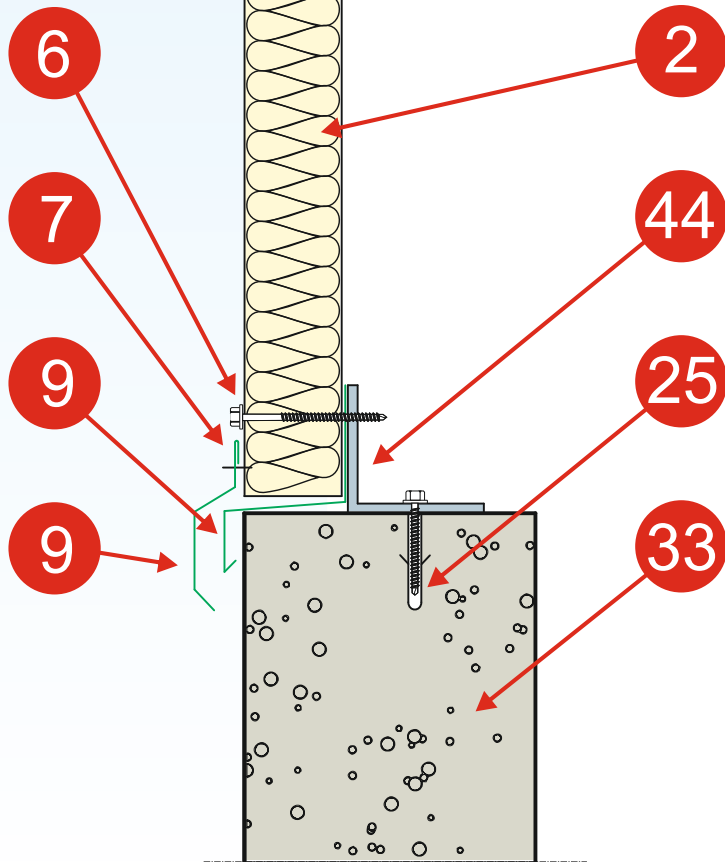
VISTA  
LATERALE  
SIDE  
VIEW



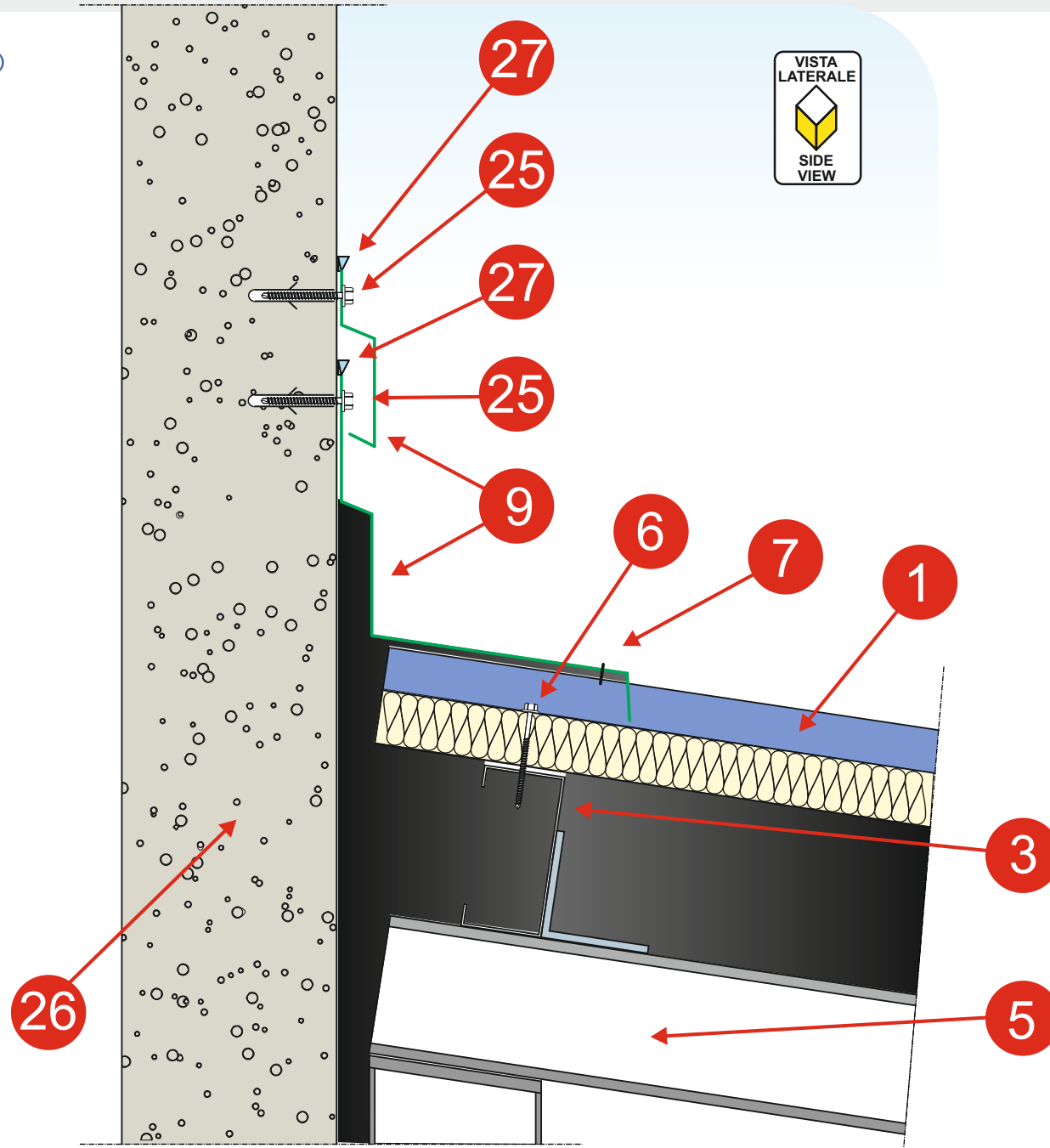
**BASE PARETE**

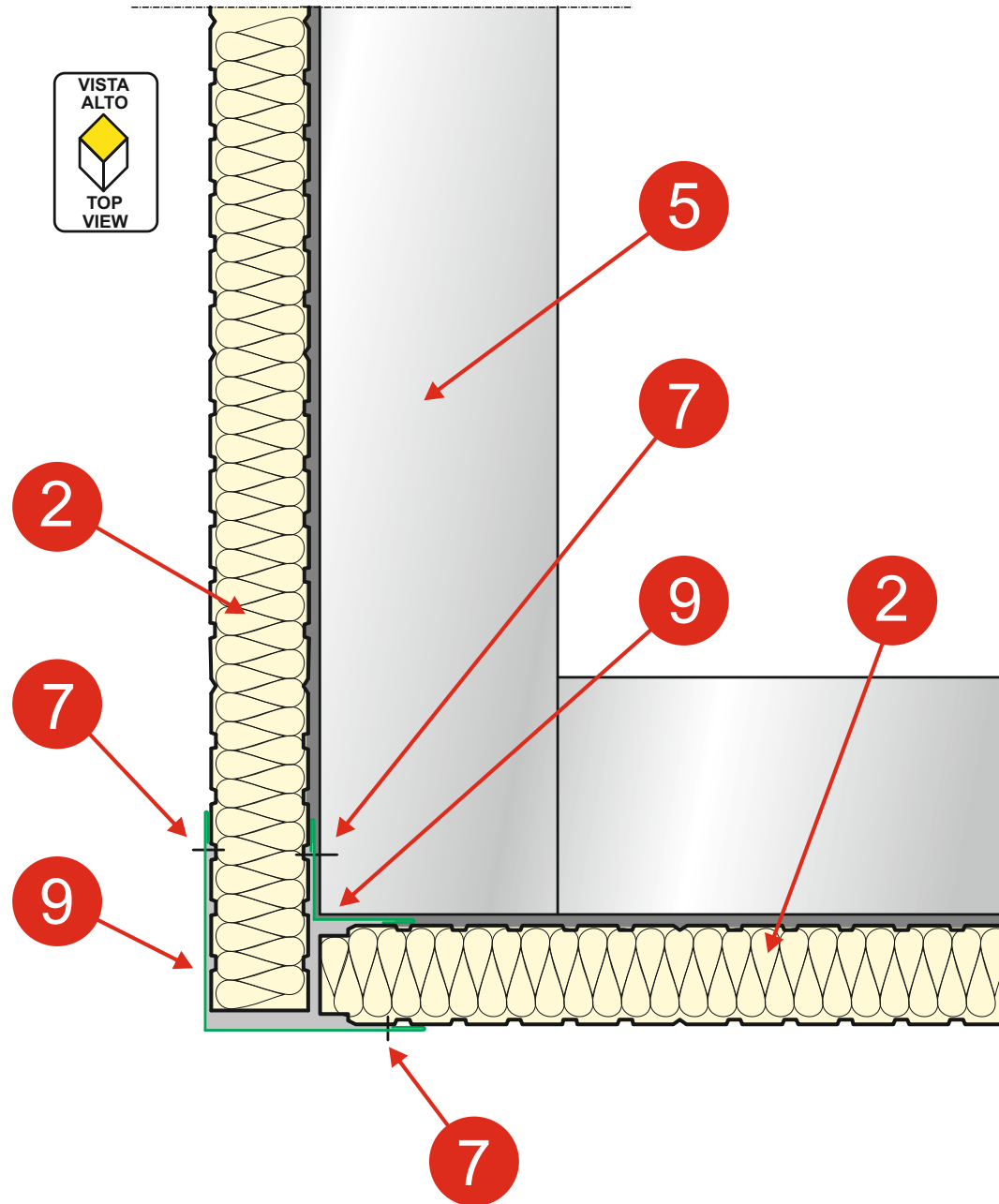
**WALL BASE**

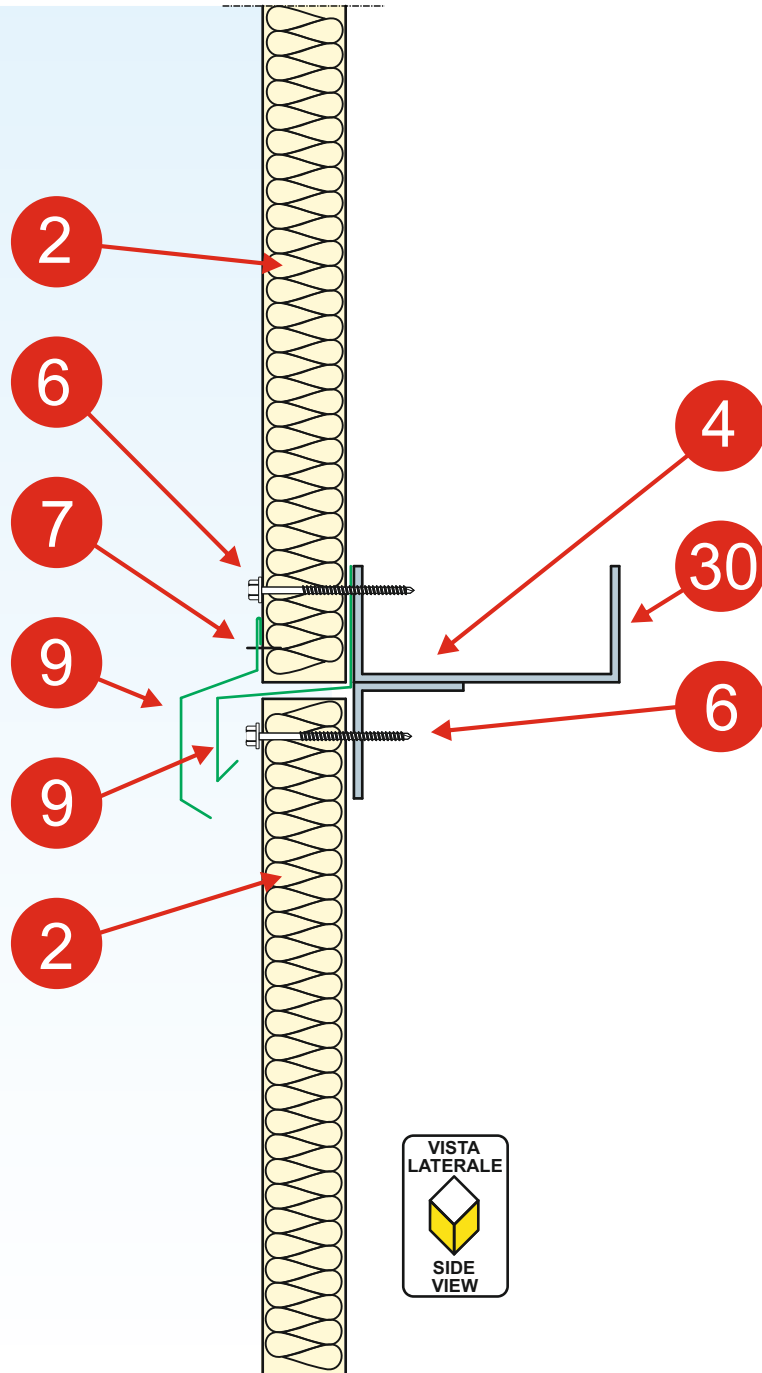
VISTA  
LATERALE  
SIDE  
VIEW



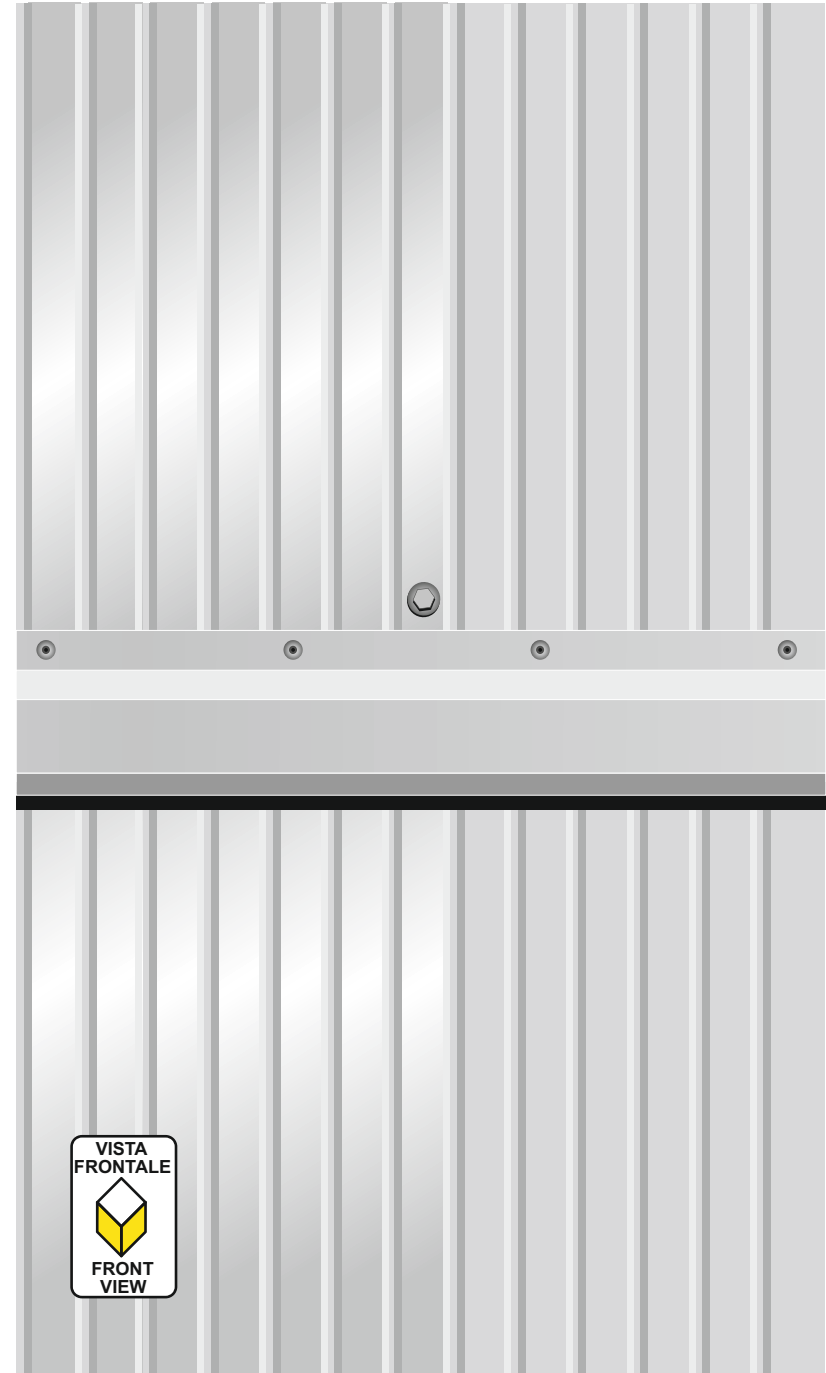
VISTA  
FRONTALE  
FRONT  
VIEW



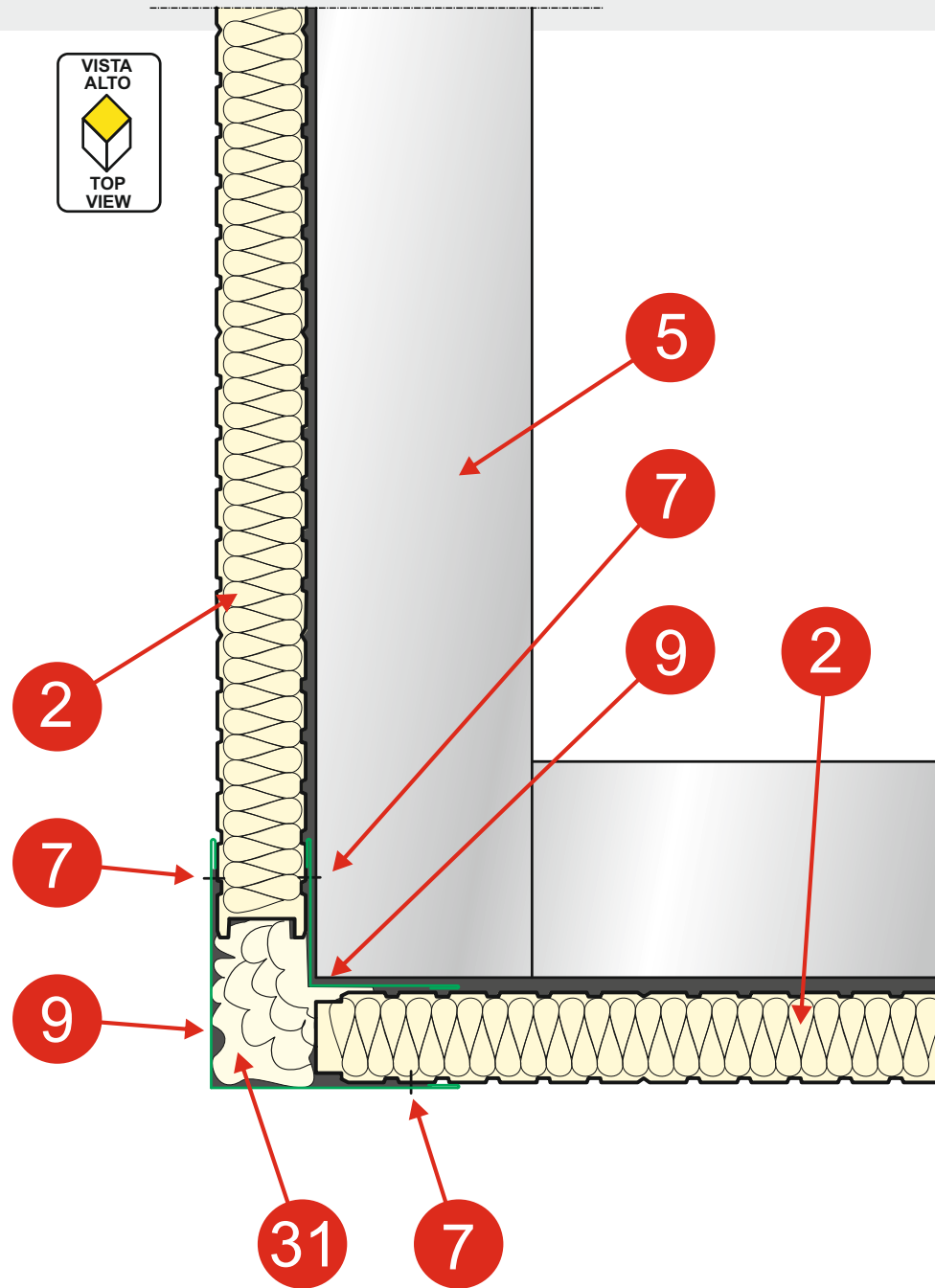


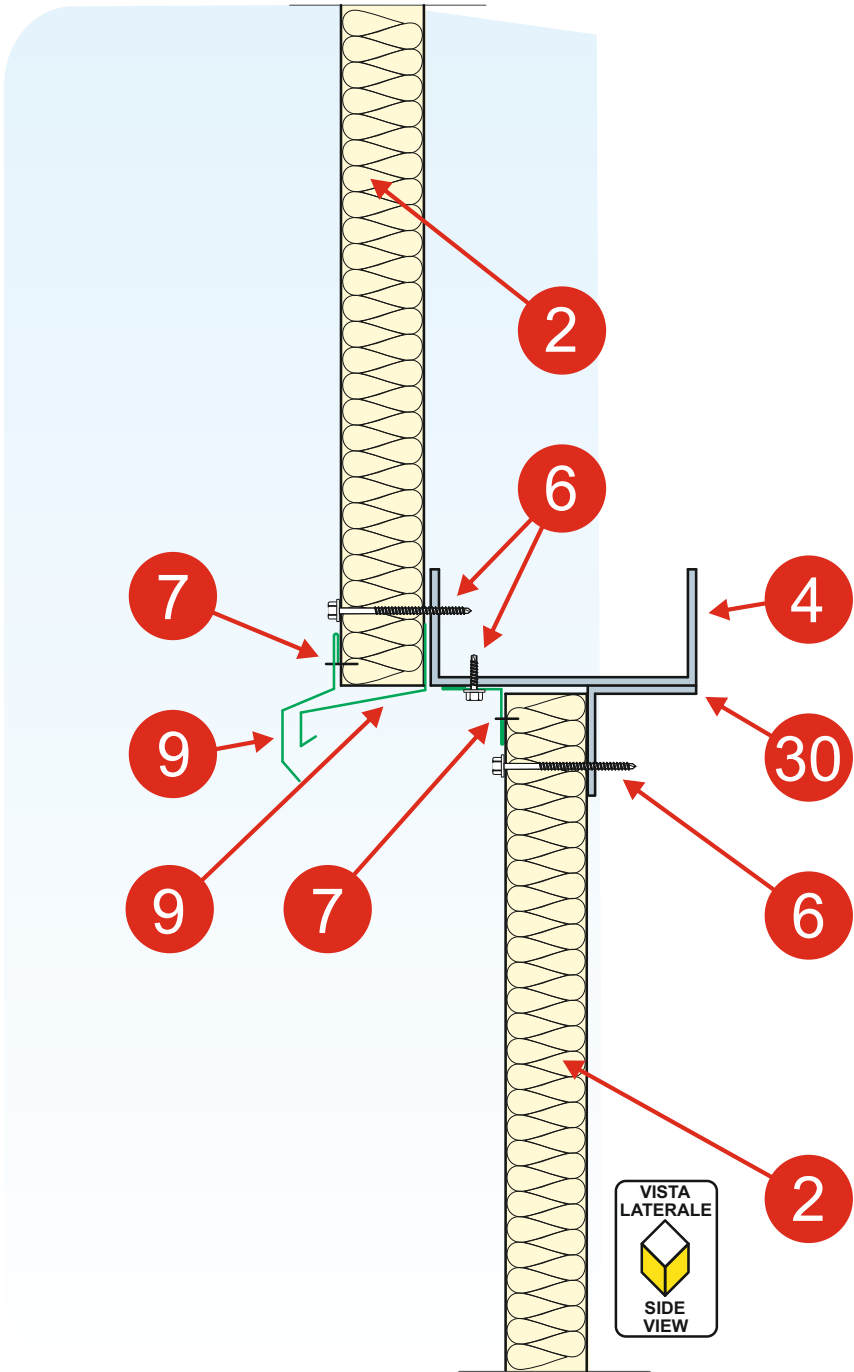


VISTA  
LATERALE  
SIDE  
VIEW

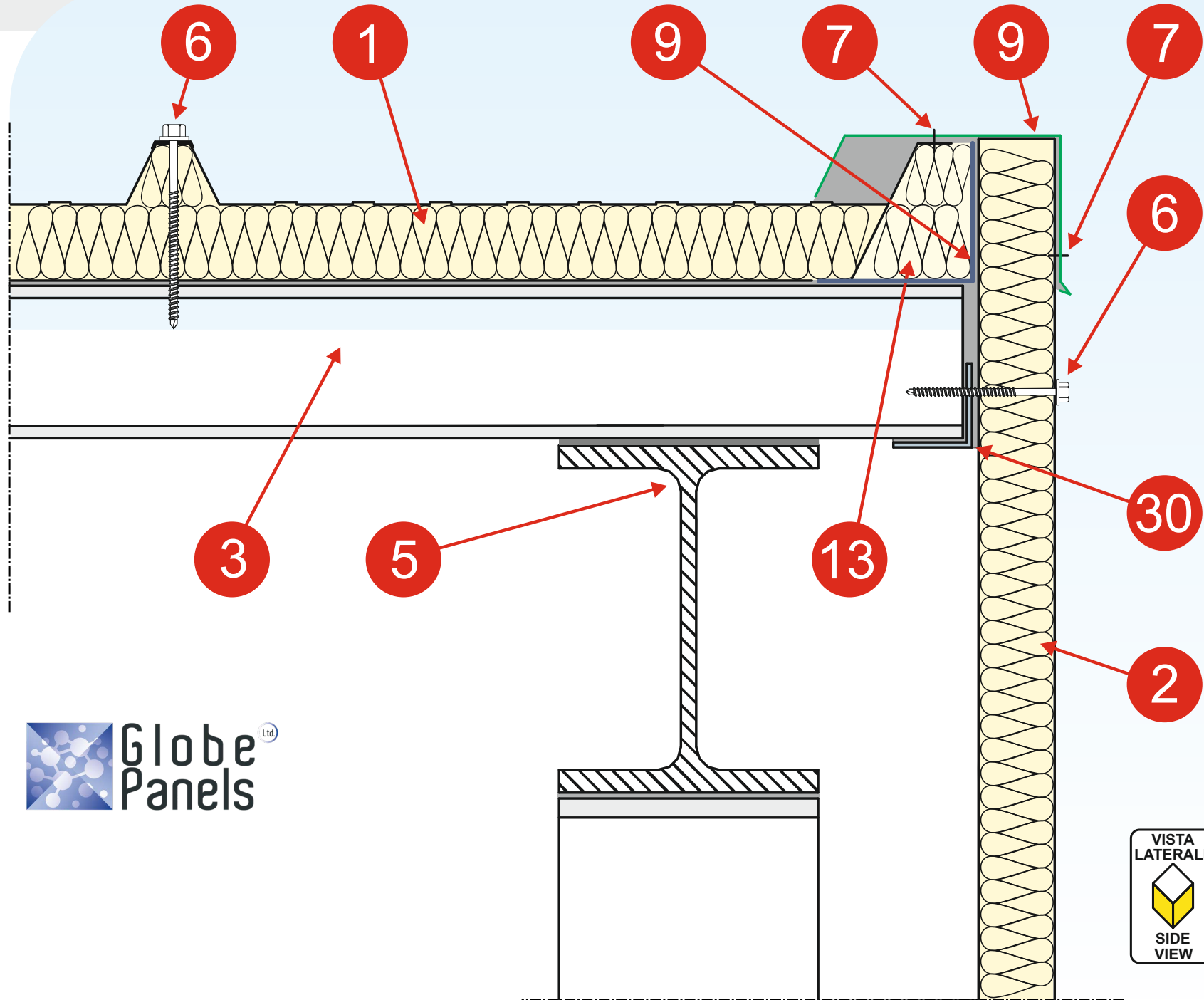


VISTA  
FRONTALE  
FRONT  
VIEW

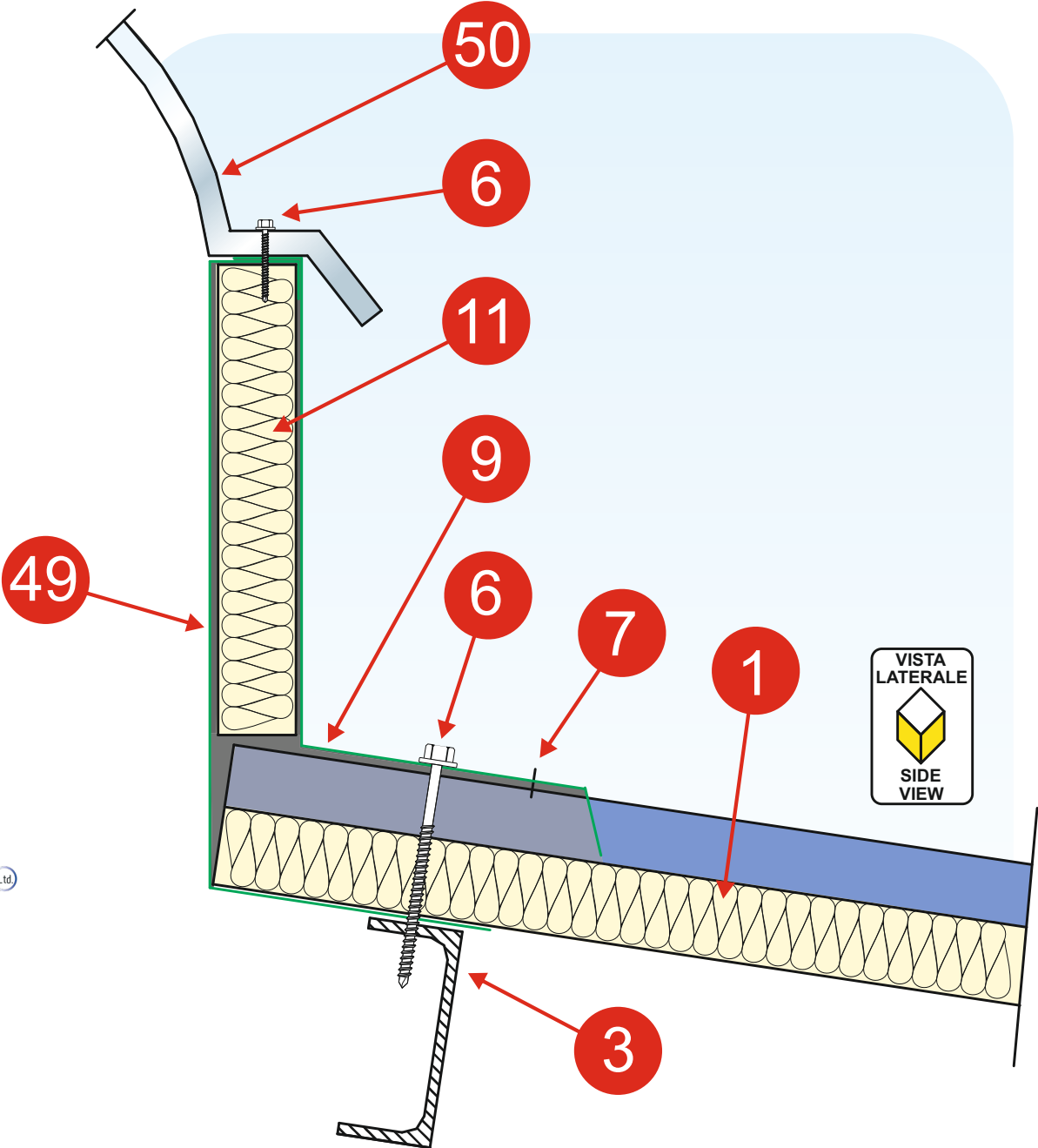




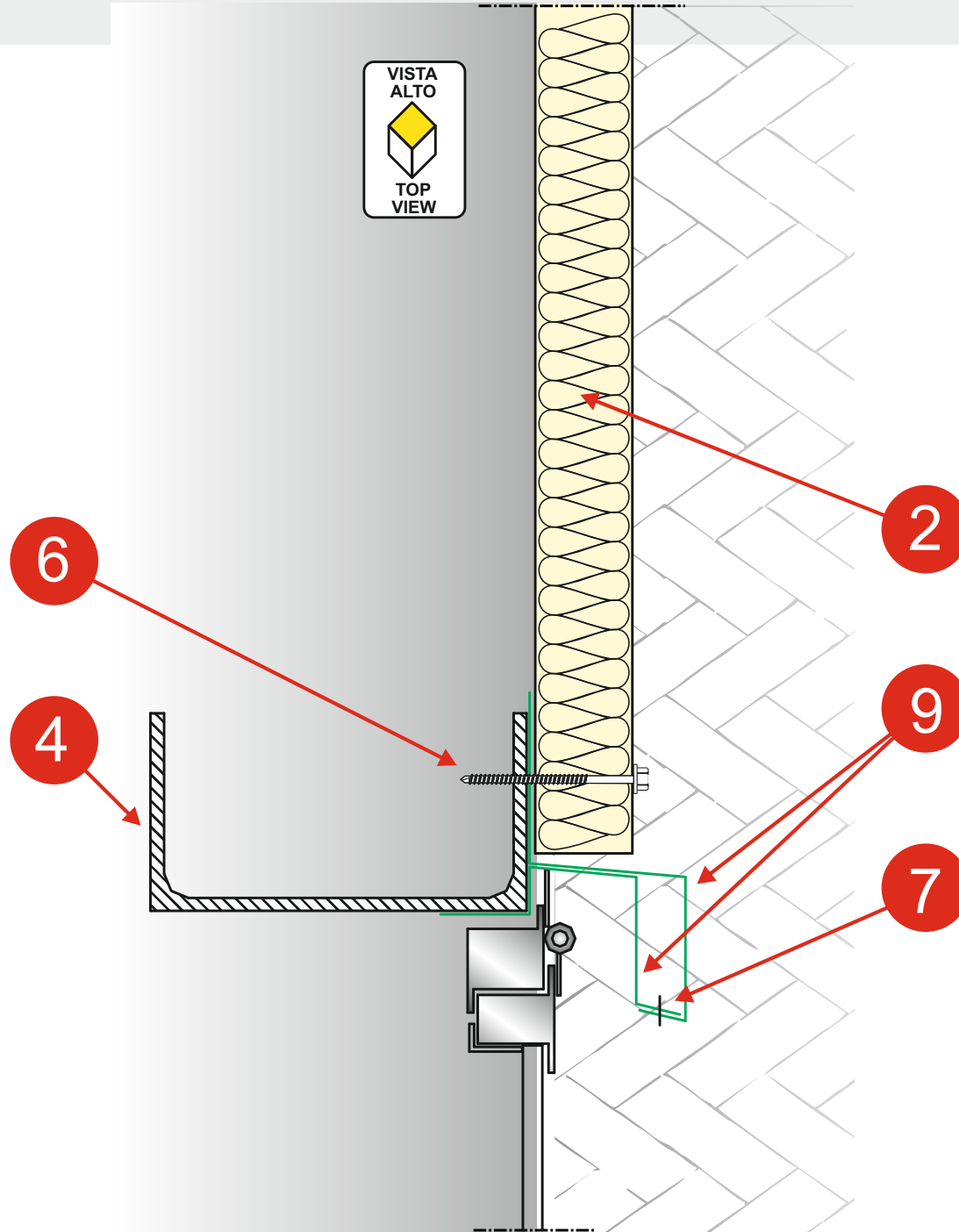
RACCORDO COPERTURA - PARETE | ROOF/WALL JUNCTION

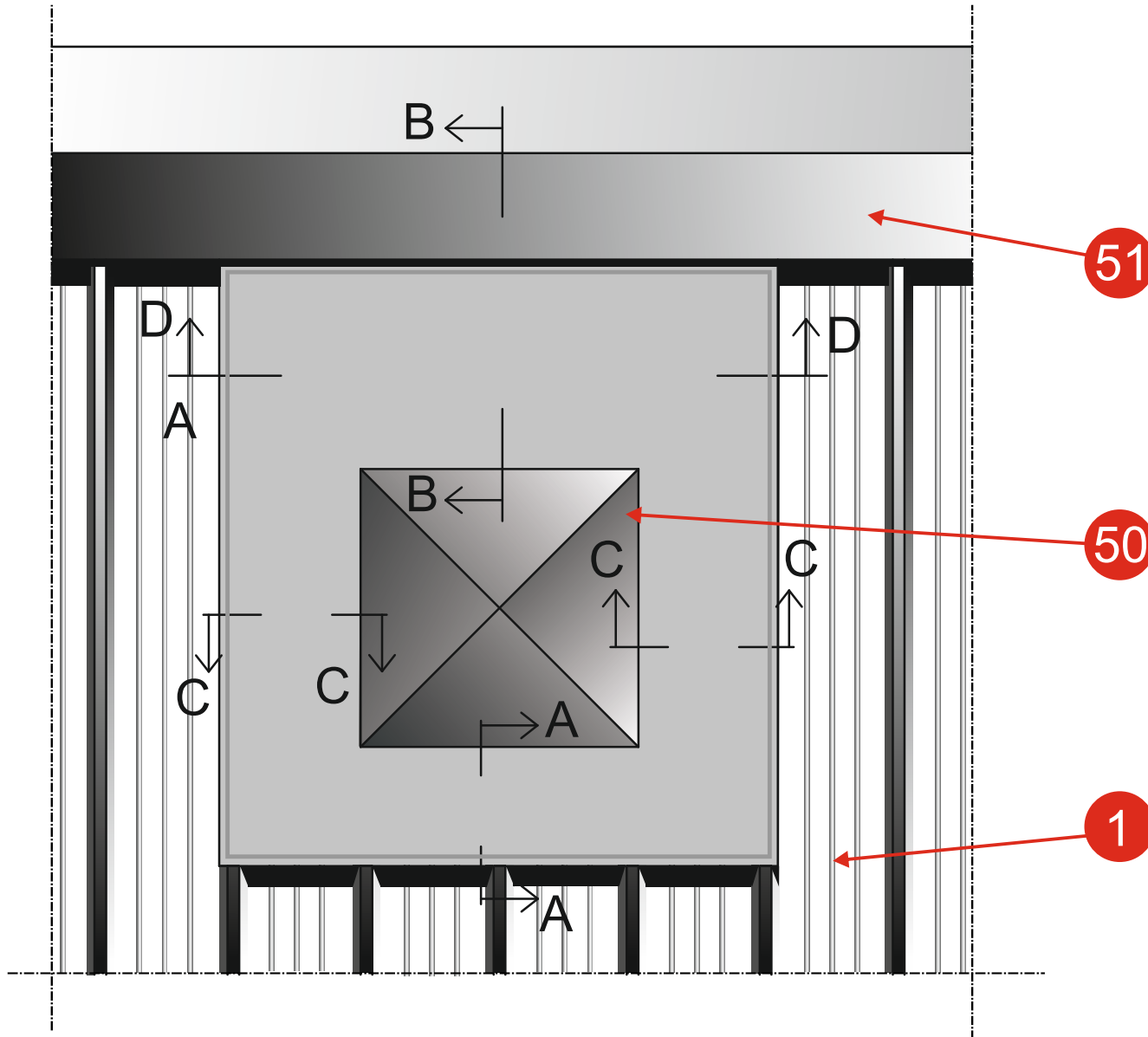


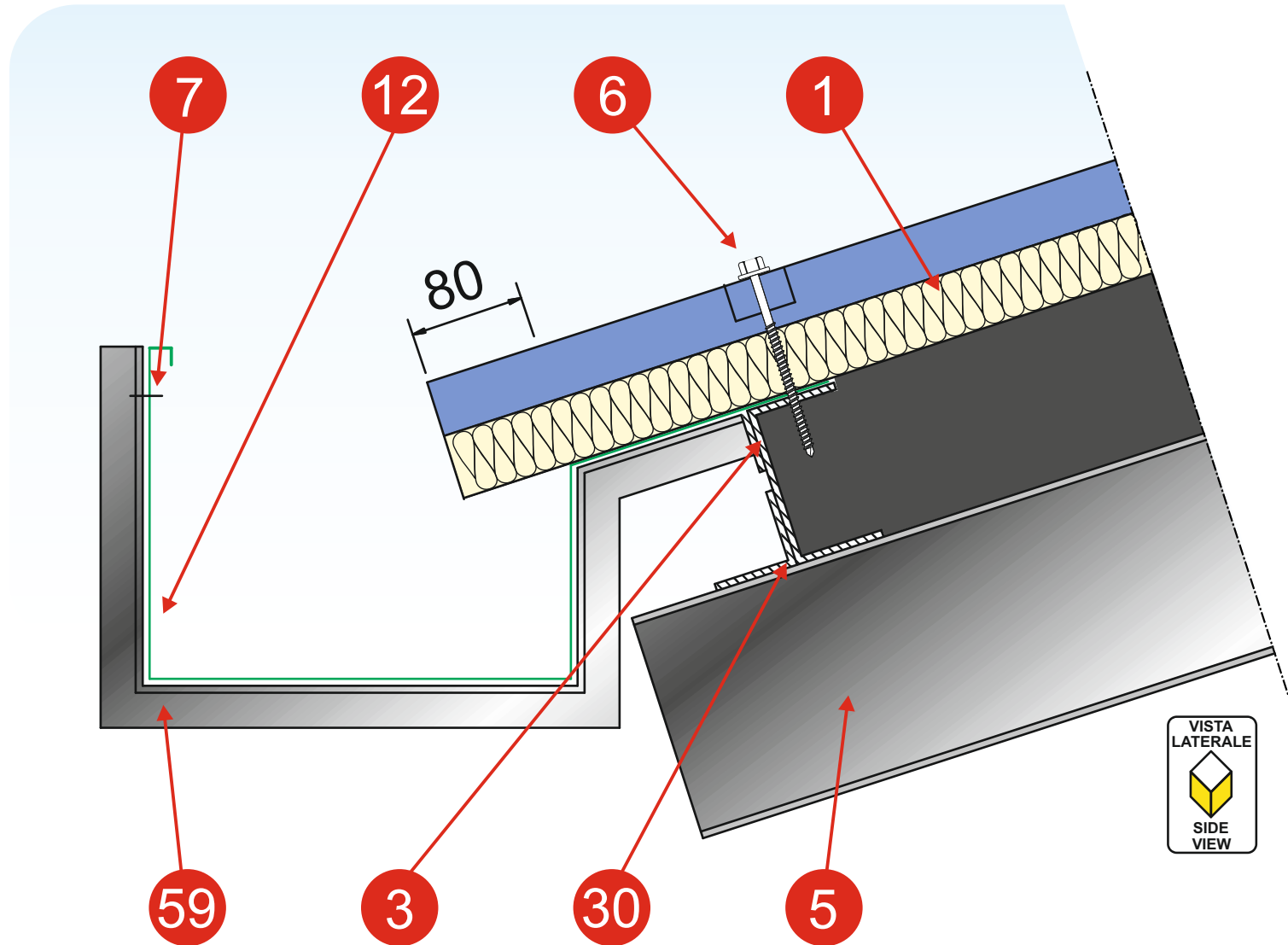




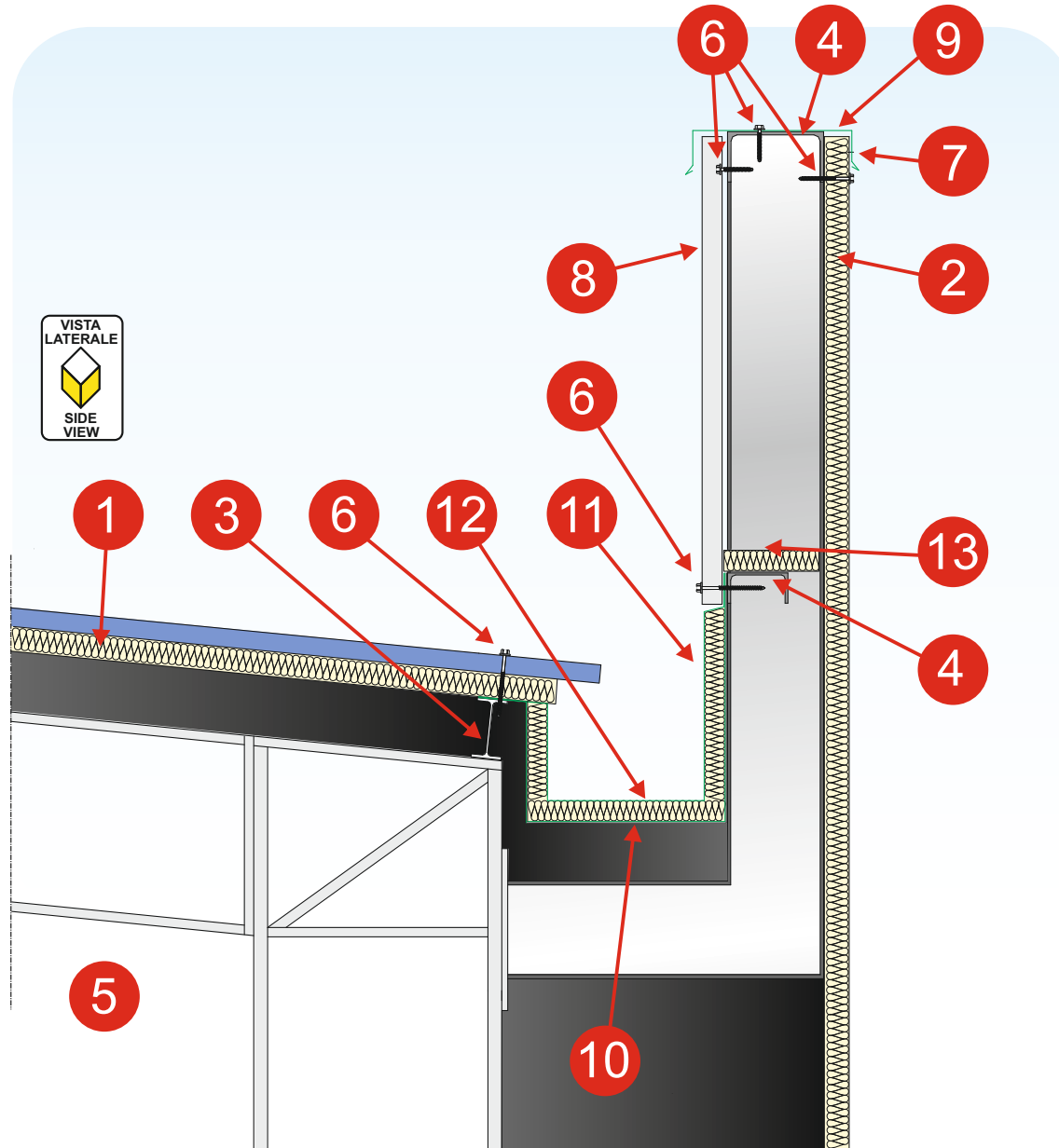
# RACCORDO PARETE - SERRAMENTO | WALL / WINDOW JUNCTION



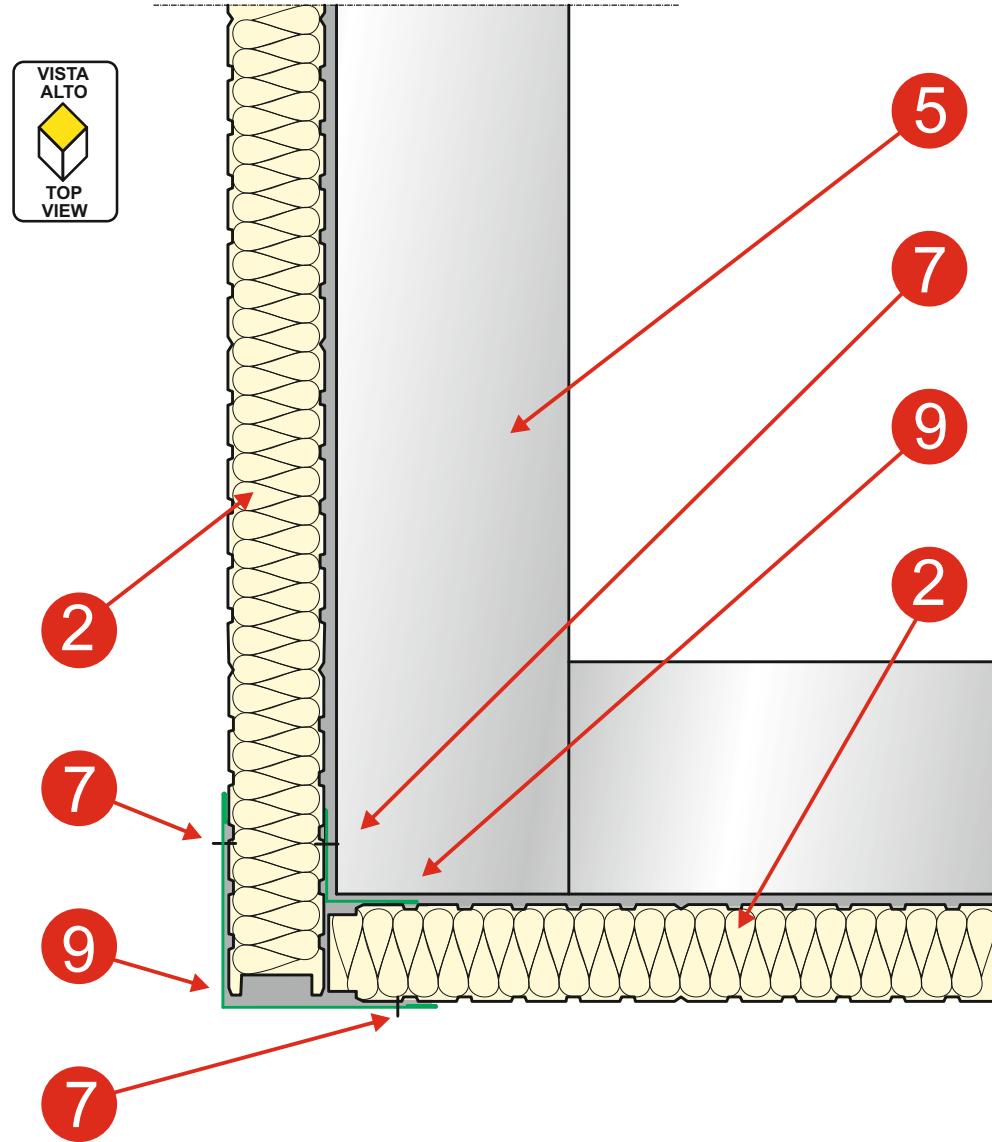




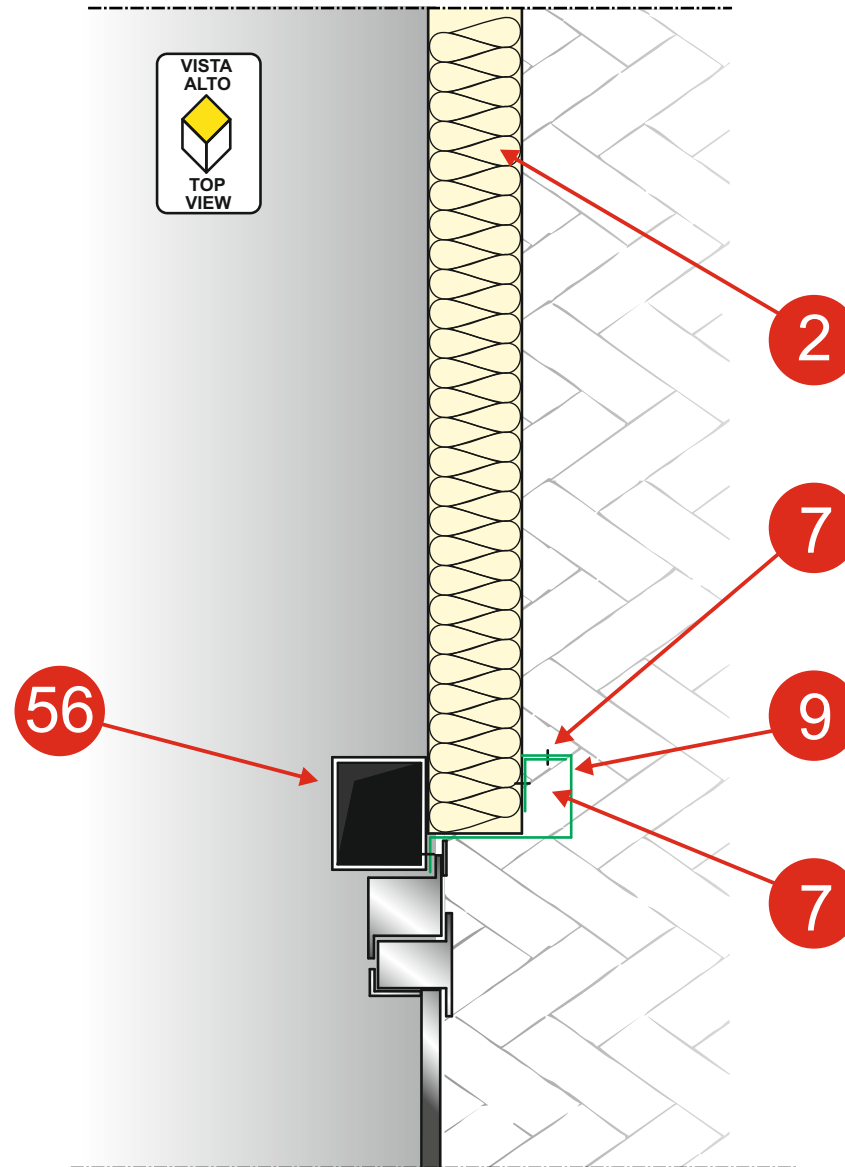
**RACCORDO GRONDA - PARETE CON MANTOVANA | GUTTER WALL JUNCTION WITH BELT**



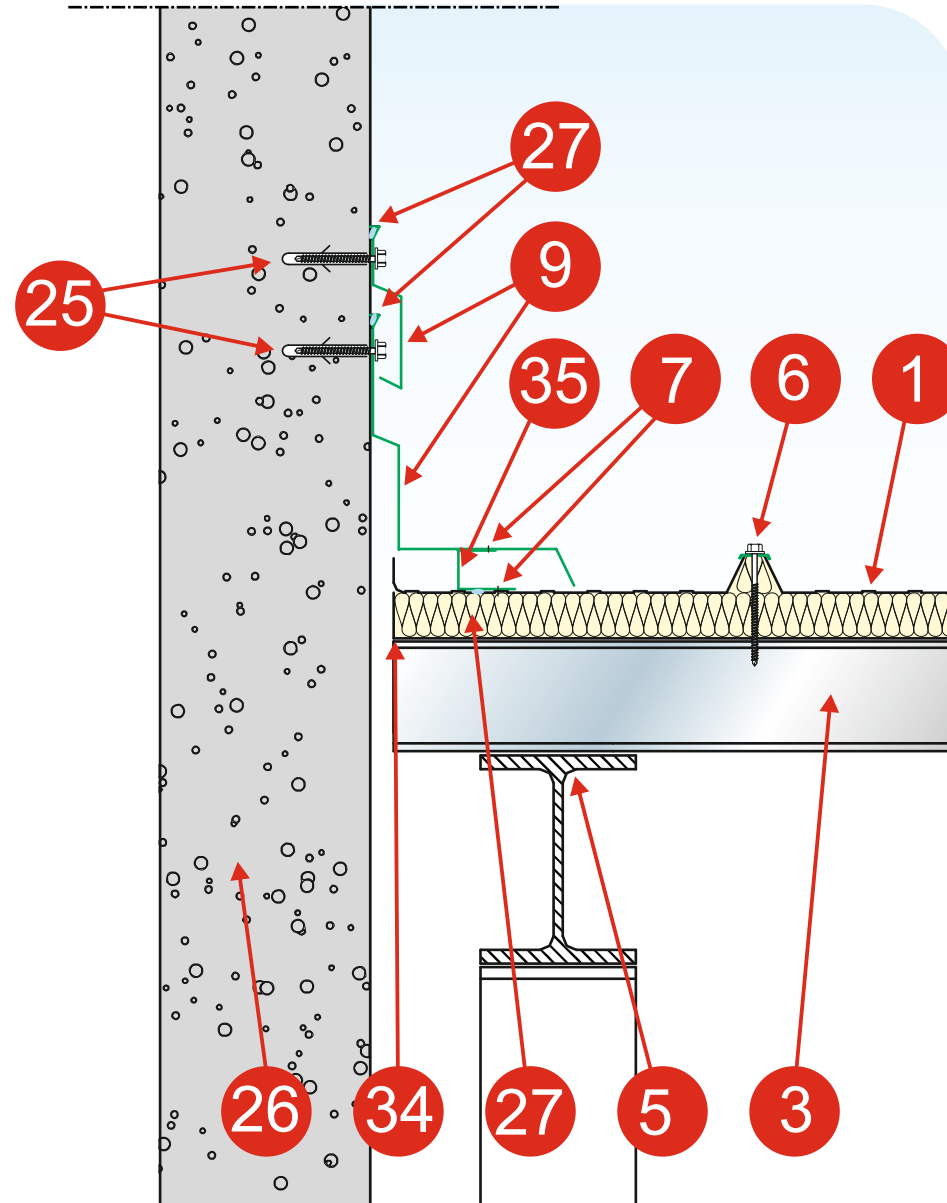
**RACCORDO D'ANGOLO | CORNER JUNCTION**



**RACCORDO PARETE - SERRAMENTO / WALL / WINDOW JUNCTION**



**RACCORDO LATERALE COPERTURA ROOF - MURATURA | SIDE ROOF / WALL JUNCTION**





RACCORDO COLMO COPERTURA ROOF - MURATURA | ROOF RIDGE - WALL JUNCTION

