

Haier
HVAC Solutions



NEW

PEARL PREMIUM

Hoog rendement en
eersteklas functies in één.

haier-airco.be

New

PEARL PREMIUM

Residentiële Mono-Split Inverter

2,5 kW

5,0 kW

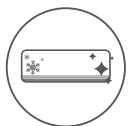
3,5 kW

7,1 kW



A+++ / A++

Kenmerken



Self Clean



UVC Pro



56°C Steri-Clean



Integrated
Wi-Fi Control



Easy Installation



3-Level-Eco



Wi-Fi Easy Pair



I Feel

Nieuwe functies VS Pearl

- Verhoogde energie-efficiëntie naar A+++
- Afstandsbediening geüpgraded naar HE2
- I Feel-functionaliteit voor extra comfort

Toegevoegde functies

- - Wi-Fi Gemakkelijk koppelen
- Eco op 3 niveaus
- UVC PRO



Self-Clean

Onze Self-Clean technologie is de eerste in zijn soort die de zelfreinigende functie van de verdamper en de condensor integreert.

Het begint met het reinigen van de verdamper en gaat dan verder met het reinigen van de condensor zonder de compressor te stoppen.

Met deze innovatieve technologie kun je bacteriën doden en de verdamper schoon houden. Het oppervlak van de verdamper bevriest. Tijdens het ontdooiproces wordt stof samen met het dooiwater afgevoerd.



56°C Steri-Clean

Vernietigt bacteriën en virussen door de verdamper 30 minuten lang te verhitten tot een verhoogde temperatuur van 56°C.

Volgens het laatste onderzoek blijkt dat bijna geen enkele bacterie of virus langer dan 30 minuten kan overleven bij 56°C. Nadat het verhittingsproces is voltooid, wordt de verdamper onmiddellijk gekoeld voor betere sterilisatieprestaties.

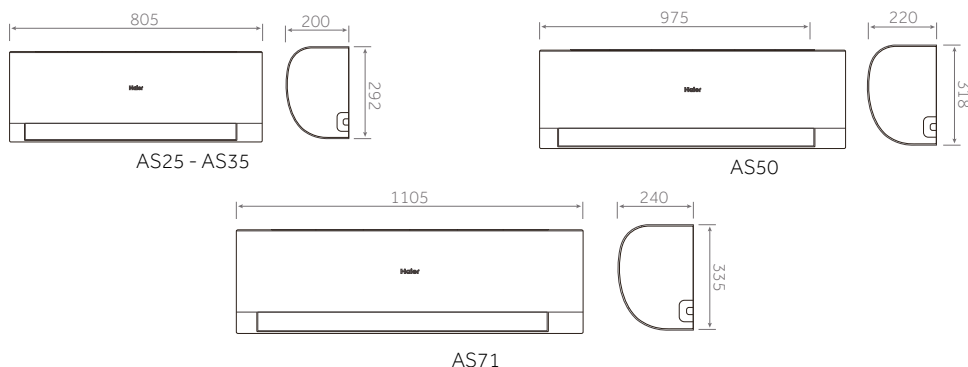


3-Level-Eco

De 3-Level-Eco is een gloednieuwe energiebesparingsfunctie die je de flexibiliteit geeft om je Eco-modus op 3 verschillende niveaus in te stellen.

Het zal je echt helpen om je energieverbruik te beheren met besparingen die kunnen oplopen tot 20%, 35% en 55% door de frequentie van de compressor te beperken.

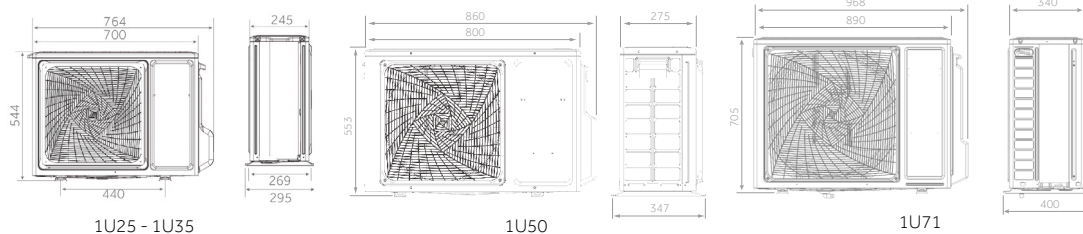
Technische illustratie



Buitenunit



Buitenunit



Bediening



Standard YR-HE2

BINNENUNIT		Model	AS25PBPHRA-PRE	AS35PBPHRA-PRE	AS50DPHRA-PRE	AS71PEPHRA-PRE
BUITENUNIT		Model	1U25YEPFRA-PRE	1U35MEPFRA-PRE	1U50KEPFRA-PRE	1U71WEPFRA-PRE
Prestatiegegevens						
Uitgangsvermogen - KOELING	nom (min-max)	KW	2,70 (0,80-3,60)	3,60 (0,80-4,00)	5,30 (2,00-6,30)	7,10 (2,10-8,00)
Uitgangsvermogen - VERWARMEN	nom (min-max)	KW	3,10 (0,80-4,30)	3,90 (0,80-4,50)	5,80 (1,35-6,80)	7,40 (1,50-8,50)
Geabsorbeerd vermogen - KOELING	nom (min-max)	KW	0,711 (0,40-1,06)	1,11 (0,40-1,31)	1,51 (0,21-2,20)	1,97 (0,32-2,90)
Geabsorbeerd vermogen - VERWARMING	nom (min-max)	KW	0,835 (0,40-1,39)	1,051 (0,40-1,53)	1,45 (0,50-2,70)	1,95 (0,60-3,20)
Energie Klasse	EER	W/W	3,80	3,23	3,50	3,60
	COP	W/W	3,71	3,71	4,00	3,80
Ontwerpvermogen KOELING	35 °C	KW	2,70	3,30	5,30	7,10
Ontwerpvermogen VERWARMING	(-10 °C)	KW	2,40	2,80	4,60	5,10
Energie Klasse	SEER		8,50 (A+++)	8,50 (A+++)	8,50 (A+++)	8,50 (A+++)
	SCOP		4,60 (A+++)	4,60 (A++)	4,60 (A++)	4,60 (A++)
Jaarlijks energieverbruik - KOELING		kWh/a	111	136	218	292
Jaarlijks energieverbruik - VERWARMING		kWh/a	730	852	1400	1704
Binnenunit						
Stroomvoorziening		Ph/V/Hz	1/220-240/50	1/220-240/50	1/220-240/50	1/220-240/50
Behandelde luchtvolume		m ³ /h	550	640	830	910
Ontvochtiging		L/h	1,2	1,4	2,3	3,0
Maximum geluidsvermogen - KOELING		dB	56	60	60	65
Maximum geluidsvermogen - VERWARMING		dB	56	60	60	65
Geluidsdruk - KOELING		dB(A)	37/32/28/18	38/33/29/18	44/40/36/31	48/42/35/27
Geluidsdruk - VERWARMING		dB(A)	37/32/28/18	38/33/29/18	44/40/36/31	48/42/35/27
Netto afmetingen	WxDxH	mm	805 x 200 x 292	805 x 200 x 292	975 x 220 x 318	1105 x 240 x 335
Afmetingen van de verpakking	WxDxH	mm	876 x 272 x 365	876 x 272 x 365	1050 x 397 x 301	1185 x 428 x 331
Netto/bruto gewicht		kg	8,1/10,3	8,6/10,8	11,6/14,4	15,4/18,9
Buitenunit						
Stroomvoorziening		Ph/V/Hz	1/220-240/50	1/220-240/50	1/220-240/50	1/220-240/50
Stroomkabel		N x mm ²	3 x 1,0	3 x 1,0	3 x 2,5	3 x 2,5
Verbindingskabel		N x mm ²	4 x 1,0	4 x 1,0	4 x 1,0	4 x 1,0
Geluidsvermogen		dB	62	65	65	70
Geluidsdruk		dB(A)	49	51	55	57
Opgenomen stroom koeling/verwarming	Max	A	4,81/6,31	4,82/6,95	10,0/12,3	13,2/14,5
Startstroom koeling/verwarming	Max	A	1,5/1,5	1,5/1,5	2,0/2,0	2,0/2,0
Netto afmetingen	WxDxH	mm	700 x 245 x 544	800 x 280 x 553	820 x 306 x 642	890 x 340 x 705
Afmetingen van de verpakking	WxDxH	mm	819 x 320 x 592	902 x 375 x 614	940 x 390 x 697	1046 x 460 x 780
Netto/bruto gewicht		kg	24,6/27,0	28,5/31,4	37,8/40,5	43,0/47,0
Type compressor			Roterende inverter	Roterende inverter	Twin Roterende inverter	Twin Roterende inverter
Installatiegegevens						
Koelmiddel			R32	R32	R32	R32
Persleiding	Ø	mm (inch)	6,35 (1/4)	6,35 (1/4)	6,35 (1/4)	6,35 (1/4)
Zuigleiding	Ø	mm (inch)	9,52 (3/8)	9,52 (3/8)	12,70 (1/2)	15,88 (5/8)
Standaard buislengte zonder koelmiddelvulling		m	5	5	7	7
Maximale buislengte		m	20	20	25	25
Max. hoogteverschil IU - OU		m	10	10	15	15
Koelmiddelvulling in de fabriek		kg	0,58	0,65	1,10	1,35
Koelmiddelvulling in de fabriek		TCO _{2eq}	0,39	0,44	0,74	0,91
Extra vulling boven de standaardlengte		g/m	20	20	20	20
Bedrijfsgrenzen - KOELING (in/uit)	min-max	°C	21-35°C/-20-43°C			
Bedrijfsgrenzen - VERWARMEN (in/uit)	min-max	°C	10-27°C/-20-24°C			

Haier
HVAC Solutions

PEARL PREMIUM

Residentiële Mono-Split Inverter



Haier HVAC

haier-airco.be