



KOKONAIS-VALTAINEN LAATU

Yrityksemme visiona on kokonaisvaltainen laatu. Laatu ulottuu koko yrityksen toimintaan, esimerkiksi myyntitoimintoihin, tuotantoon, ostotoimintoihin, tuotekehitykseen, henkilöstöön ja liikesuhteisiin.

AVR

SOSIAALINEN VASTUU – GLOBAL COMPACT

Furnes Jernstoperi AS noudattaa YK:n Global Compact -yritysvastuualoitteen 10 periaatetta varmistaa kesken ihmisoikeuksien, työelämän standardien ja muiden eettisten vaatimusten toteutumisen. Nämä periaatteet luovat ohjenuoran toimintojemme kehittämiselle.

Furnes Jernstoperi AS on noudattanut näitä eettisiä periaatteita jo pitkään toimittajasuhteissaan ja kiinnittänyt huomiota ihmisoikeuksiin ja ympäristövaikutuksiin. Vaadimme toimittajiltamme kirjallisen vakuutuksen sovitujen eettisten periaatteiden noudattamisesta ja seuraamme niiden toteutumista läpi koko toimitusketjun.

FURNESIN VALIMO

Furnesin valurautatuotteiden valmistuksen juuret ulottuvat vuoteen 1897. Norjassa, Stangen kunnassa sijaitseva nykyinen Furnes Jernstoperi AS perustettiin vuonna 1958. Yritys yhdistyi myöhemmin osaksi Tanskalaista AVK konsernia. Furnes Jernstoperilla on tänä päivänä noin 100 työntekijää ja sen liikevaihto on noin 200 miljoonaa NOK. Yrityksen liikevaihdosta n. 55 % tulee viennistä, pääasiassa Skandinaviaan. Yritys on hakenut jalansijaa myös Saksan markkinoilla.

Furnes Jernstoperi AS tarjoaa laajan valikoiman valurautatuotteita, ja on yksi johtavista kansistojen toimittajista FURNES® -tuotemerkillään.

SERTIFIKOINTI

Vuodesta 1996 olemme noudattaneet NS-ISO 9001-laatujärjestelmää. Kansistomme on valmistettu NSEN124 ja siihen liittyvien standardien mukaisesti. Tämä tarkoittaa sitä, että oman laadunvarmistuksemme lisäksi tuotteemme tarkastetaan ja sertifioidaan ulkopuolisen laadunvalvontaorganisaation toimesta. Sertifioitujen tuotteiden merkintään EN 124 (vuodesta 2018 lähtien uuden EN 124-1-2) ja NS-leimoilla. Käyttämämme laadunvalvontaorganisaatio on Norjan hyväksyntäviranomaisten valtuuttama. Näiden sertifiointien lisäksi osalla tuotteistamme, esimerkiksi kaivonkansilla, on myös Ruotsin tutkimusinstituutin (RISE) hyväksyntä. Sen turvallisuus- ja liikennejärjestö valvoo ja toteuttaa kolmivaiheisen hyväksyntäprosessin ja laatii tyyppihyväksyntädokumentit. Näissä tuotteissa on SITAC-leima.



Dahl Suomi Oy
Robert Huberin tie 5, 01510 Vantaa
PL 212, 01511 Vantaa
puh. 020 759 4200
fax 020 759 4300
www.dahl.fi

Espoo Olarinluoma
Olarinluoma 20, 02200 Espoo
puh. 020 759 4450
Avoinna ma-pe 6.30-16.00

Helsinki Hermann
Hermannin rantatie 24, 00580 Helsinki
puh. 020 759 4140
Avoinna ma-pe 6.30-16.00

Helsinki Itäväylä
Linnanpajantie 1 A, 00950 Helsinki
puh. 020 759 4110
Avoinna ma-pe 6.30-16.00

Helsinki Pitäjänmäki
Takomotie 6, 00380 Helsinki
puh. 020 759 4890
Avoinna ma-pe 6.30-16.00

Lohja
Teollisuuskatu 3, 08150 Lohja
puh. 020 759 4480
Avoinna ma-pe 6.30-16.00

Riihimäki
Tehtaankatu 11 A 1, 11710 Riihimäki
puh. 020 759 4700
Avoinna ma-pe 6.30-16.00

Kaikki nämä pk-seudun palvelupisteet:
Nouto- ja puhelinpäivystys palvelee
Vantaalla ma-pe klo 16.00-18.00
puh. 040 146 1264

infra@dahl.fi

Infra-ammattilaisten asialla:
Dahl Riihimäki
Tehtaankatu 11 A 1
11710 Riihimäki
puh. 020 759 4700

www.dahl.fi/infra



Hämeenlinna
Luukkaankatu 2 B, 13110 Hämeenlinna
puh. 020 759 4720
Avoinna ma-pe 7-16

Iisalmi
Pitkälahdenkatu 4, 74120 Iisalmi
puh. 020 759 4840
Avoinna ma-pe 7-16

Imatra
Muovikuja 3, 55120 Imatra
puh. 040 833 3708
Avoinna ma-pe 7-15

Joensuu
Paukkajantie 7, 80130 Joensuu
puh. 020 759 4790
Avoinna ma-pe 6.30-16

Jyväskylä
Kankitie 2, 40320 Jyväskylä
puh. 020 759 4400
Avoinna ma-pe 7-16

Kemi
Karjalahdenkatu 32, 94600 Kemi
puh. 020 759 4730
Avoinna ma-pe 7-16

Kokkola
Terminaalikatu 9, 67700 Kokkola
puh. 020 759 4180
Avoinna ma-pe 7-16

Kouvola
Korjalankatu 1, 45130 Kouvola
puh. 020 759 4800
Avoinna ma-pe 7-16

Kuopio
Kartanonkatu 1, 70700 Kuopio
puh. 020 759 4650
Avoinna ma-pe 7-16

Lahti
Väinämöisentie 2, 15200 Lahti
puh. 020 759 4500
Avoinna ma-pe 7-16

Lappeenranta
Yläniitynkatu 24, 53550 Lappeenranta
puh. 020 759 4580
Avoinna ma-pe 7-16

Loimaa
Teollisuuskatu 10, 32200 Loimaa
puh. 040 775 4335
Avoinna ma-pe 7-15

Mikkeli
Ketunniementie 7, 50100 Mikkeli
puh. 020 759 4560
Avoinna ma-pe 7-16

Oulu
Orjitarantie 7, 90400 Oulu
puh. 020 759 4950
Avoinna ma-pe 7-16

Pori
Kartanontie 59, 28430 Pori
puh. 020 759 4820
Avoinna ma-pe 7-16

Rauma
Metallitie 6, 26100 Rauma
puh. 020 759 4550
Avoinna ma-pe 7-16

Rovaniemi
Isoaavantie 10, 96320 Rovaniemi
puh. 020 759 4160
Avoinna ma-pe 7-16

Salo
Myllyojankatu 7, 24100 Salo
puh. 020 759 4350
Avoinna ma-pe 7-16

Seinäjoki
Tuottajantie 38, 60100 Seinäjoki
puh. 020 759 4750
Avoinna ma-pe 7-16

Tampere
Vihiotantie 5, 33800 Tampere
puh. 020 759 4600
Avoinna ma-pe 7-16

Tampere Kalkku
Kolmihääräkatu 6, 33330 Tampere
puh. 020 759 4600
Avoinna ma-pe 7-16

Turku
Rydöntie 8, 20360 Turku
puh. 020 759 4850
Avoinna ma-pe 6.30-16.00

Vaasa
Kvartsikatu 1, 65300 Vaasa
puh. 020 759 4770
Avoinna ma-pe 7-16

Vantaa
Robert Huberin tie 5, 01510 Vantaa
puh. 020 759 4200
klo 16.00 jälkeen puh. 040 146 1264
Avoinna ma-pe 6.30-18.00

Varkaus
Leijukuja 8, 78210 Varkaus
puh. 020 759 4570
Avoinna ma-pe 7-16



KANSISTOT

*New Technology
- Just use it*



Expect... **AVR**

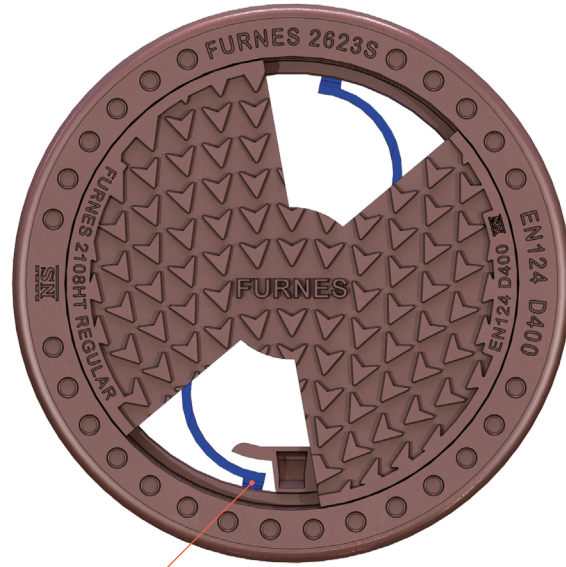
www.furnes.fi

TURVALLISUUS

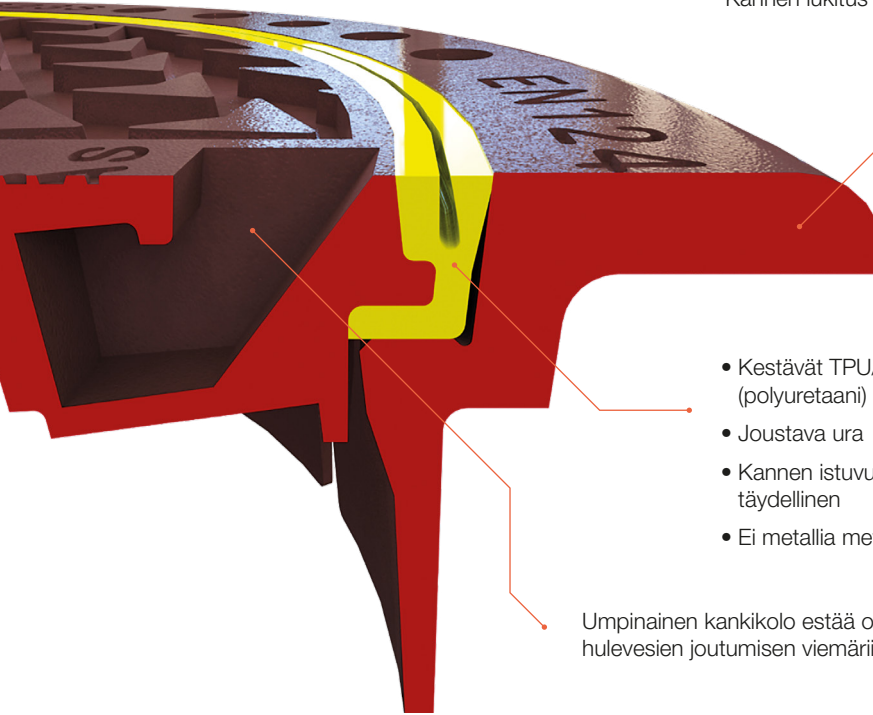
Kaikki premium kantemme ja ritiilät ovat varustettu lukituksella. Tämä takaa kannen paikallaan pysymisen jatkuvan liikennesäätömuutoksen alla. Lukittavat kannet lisäävät myös turvallisuutta esimerkiksi leikkipuistojen, koulujen ja lastentarhojen tonteilla ja läheisyydessä. Riskejä saattavat aiheuttaa muun muassa lumen poisto ja ilkivalta.

TIIVEYS JA KESTÄVYYS

Kannet ovat varustettu päälle valetulla polyuretaanitiivisteellä. Tämä patentoitu uratiiviste takaa täydellisen tiiveyden sekä vastepinnan vaimennuksen. Tiiviste vaimentaa vastepintoihin kohdistettua rasitusta, eliminoi melua ja on hajutiivis. Tiiviste myös vähentää kannen ja kehyksen kulumista pidentäen näin kannen elinikää. Pohjoisissa olosuhteissa kehitetty vedenpitävä tiiviste estää kiinnijäätymisen, joten kansi on helposti avattavissa ankarimmissakin talviolosuhteissa.

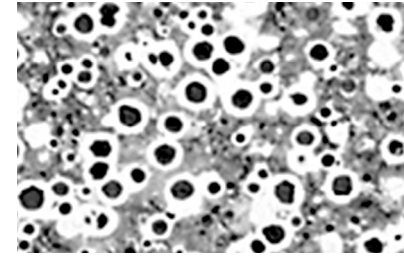


Kannen lukitus



- Kestävät TPU/PU (polyuretaani) raaka-aineet
- Joustava ura
- Kannen istuvuus kehykseen täydellinen
- Ei metallia metallia vasten

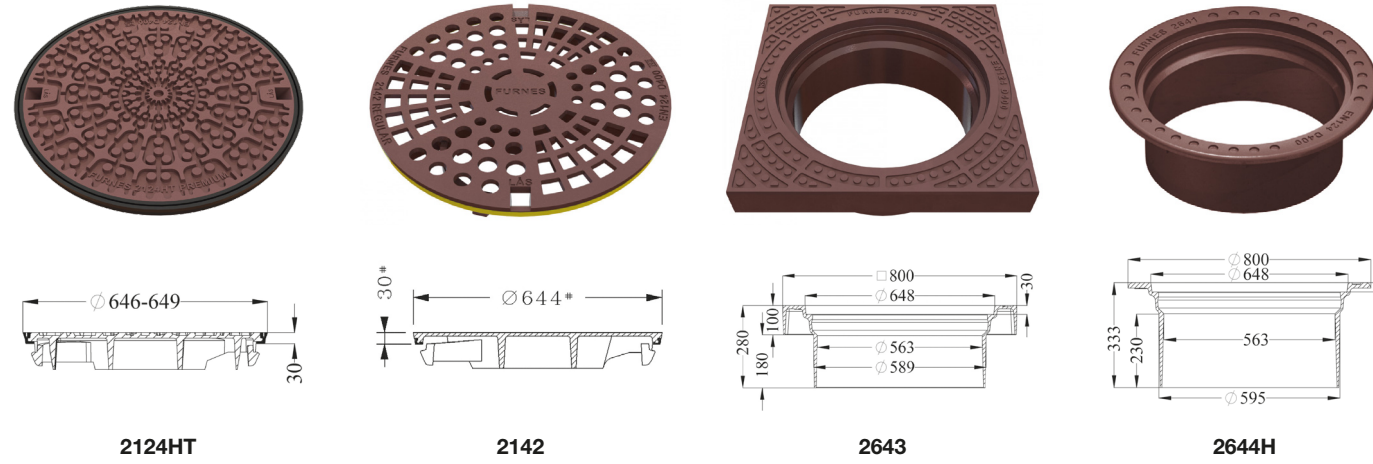
Umpinainen kankikolo estää osaltaan hulevesien joutumisen viemäriin.



MATERIAALI

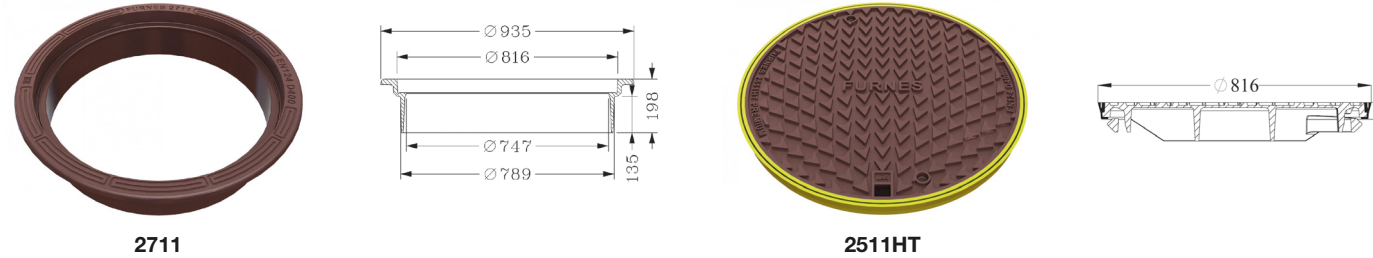
Kaikki Premium kansistomme ovat valettu pallografiittivaluraudasta, mikä takaa erittäin suuren lujuuden sekä kulutuskestävyyden.

PREMIUM Ø 600



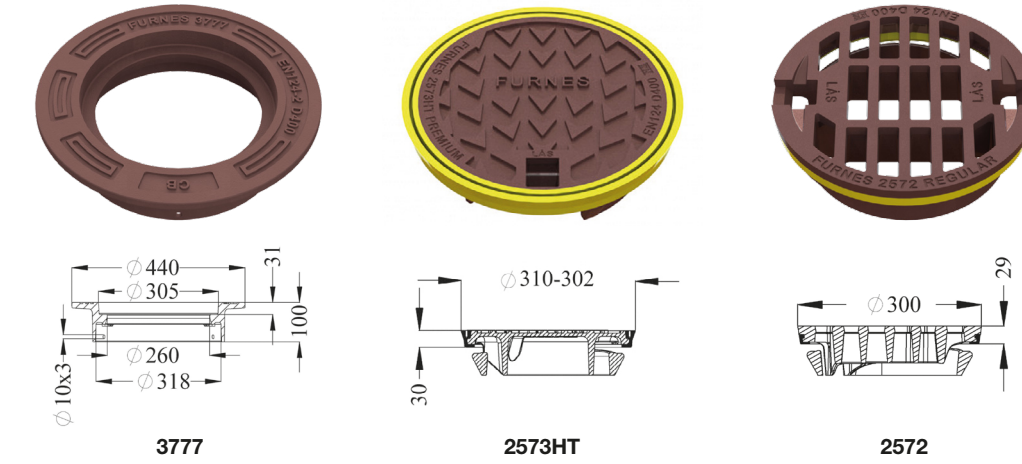
Tuotenimi	Tuotenumero	LVI-numero	Luokka	Paino (Kg)	Kpl / lava
Kansi PREMIUM Ø 600 lukituksella ja tiivisteellä, tiivis kankikolo	2124HT	3365238	D400	44	-
Ritiili lukolla ja tiivisteellä. Vapaa aukko 1000 cm ²	2142	3365203	D400	34	10
Kiinteä kehys Ø 600 kaivolle, pitkä helma, H=100	2643	3365216	D400	76	3
Kehys kelluva PREMIUM 6 mm kuviolla	2644H	3365215	D400	64	-

PREMIUM Ø 800



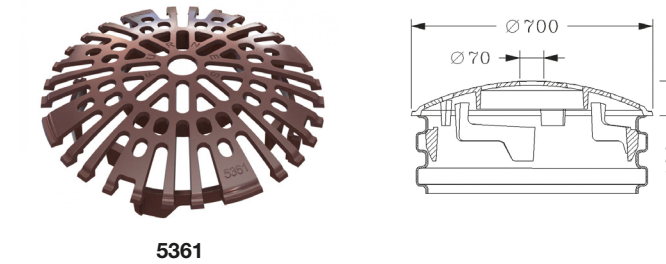
Tuotenimi	Tuotenumero	LVI-numero	Luokka	Paino (Kg)	Kpl / lava
Kelluva kehys Ø 800 kaivolle	2711	3365219	D400	65	5
Kansi Ø 800 PREMIUM tiivisteellä ja lukituksella	2511HT	3365243	D400	66,6	5

PREMIUM Ø 300



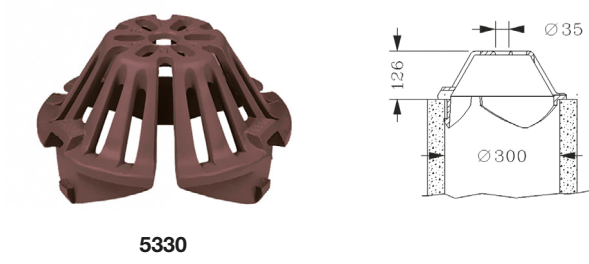
Tuotenimi	Tuotenumero	LVI-numero	Luokka	Paino (Kg)	Kpl / lava
Kehys PREMIUM 315 muoviputkelle	3777	3365308	D400	18	15
Kansi Ø 300 lukituksella ja tiivisteellä, tiivis kankikolo	2573HT	3365247	D400	16	24
Ritiili Ø 300 lukituksella, kiinteä tiiviste	2572	3365210	D400	15	24

PREMIUM Ø 600



Tuotenimi	Tuotenumero	LVI-numero	Luokka	Paino (Kg)	Kpl / lava
Ø 600 kupukansi muoviputkelle lukituksella	5361	3365231	-	30	10
Kupukansi Ø 300 REGULAR	5330	3365227	-	10	30

REGULAR Ø 300



EKOLOGISUUS JA PIENI HIILIJALANJÄLKI

Kaikki tuotteemme valmistetaan kierrätetystä metalliromusta, jonka toimittavat sertifioidut toimittajat. Raaka-aine kerätään lähialueelta, jotta hiilijalanjälki pysyy alhaisena. Induktiiviset sulatusuunimme saavat sähkönsä vesivoimasta ja valimon hukkalämpö kerätään talteen. Ympäristön kuormituksen minimoiseksi valmistamamme kansistot toimitetaan ensisijaisesti ilman pinnoitusta, maalaus tehdään tarvittaessa mahdollisimman ympäristöystävällisesti hallituissa tehdasolosuhteissa ympäristöystävällisillä ja vesiliukoisilla pinnoitteilla. CO₂-laskenta sekä ympäristön suojele ovat arvoketjumme keskiössä.



SUURI TUOTEVALIKOIMA

Tuotesarjamme: LONGLIFE • PREMIUM • REGULAR • BASIC • FURNUS • SECURITY • TEMPORARY
Valmistamme myös lukolliset, murtosuojaatut SECURITY- ja muut erikoismallit



AVK Finland Oy
Aurinkokuja 5 B
33420 Tampere, SUOMI
puh. +358 3 389 1822

Jan Stenman
myyntijohtaja, kansistot
puh. +358 44 972 0901
jan.stenman@avk.dk

www.avkfinland.fi



www.dahl.fi