

Serie 2, volledig integreerbare vaatwasser, 60 cm SMV2ITX18E



Optionele toebehoren

SGZ0IC00 :
SGZ1010 : Verlengslang voor aqua-stop
SMZ2056 : Roestvrijstalen deur met greep
SMZ5003 : Klapscharnier
SMZ5300 : Wijnglazenhouder

Home Connect vaatwasser met op ieder moment de mogelijkheid om het geluid te reduceren via de Home Connect App.

- **Extra Droog:** een optie om vaat die moeilijk te drogen is toch goed droog te krijgen.
- **"Favorieten"-knop:** bewaar je favoriete was-cycli.
- **InfoLight:** een indicatielampje op de vloer.
- **AquaStop:** de Bosch-garantie in geval van waterschade - gedurende de hele levensduur van het toestel.*
- **EcoSilence Drive:** uitzonderlijk stil en efficiënt en verbruikt minder energie.

Technische gegevens

Energieklasse: E
Energieverbruik voor 100 cycli ecoprogramma's: 92 kWh
Maximale aantal plaatsinstellingen: 12
Het waterverbruik van de ecoprogramma's in liters per cyclus: 10,5 l
Programmaduur: 4:30 h
Akoestische geluidsemissies: 48 dB(A) re 1 pW
Akoestische geluidsemissieklasse: C
Uitvoering: Inbouw
Hoogte van afneembaar bovenblad: 0 mm
Afmetingen van het toestel: 815 x 598 x 550 mm
Inbouwafmetingen: 815-875 x 600 x 550 mm
Diepte met 90° geopende deur: 1150 mm
In hoogte verstelbare pootjes: Ja - alle vanaf voorzijde
Maximaal instelbare hoogte: 60 mm
Verstelbare sokkel: Horizontaal en verticaal
Nettogewicht: 31,3 kg
Brutogewicht: 33,4 kg
Aansluitwaarde: 2400 W
Minimale smeltveiligheid: 10 A
Spanning: 220-240 V
Frequentie: 50; 60 Hz
Repair index: 8,6
Lengte elektriciteitsnoer: 175,0 cm
Type stekker: Schuko-/Gardy. met aarding
Lengte toevoerslang: 165 cm
Lengte afvoerslang: 190 cm
EAN-code: 4242005207213
Type installatie: Volledig integreerbaar



4 242005 207213

Serie 2, volledig integreerbare vaatwasser, 60 cm SMV2ITX18E

Home Connect vaatwasser met op ieder moment de mogelijkheid om het geluid te reduceren via de Home Connect App.

Prestatie en verbruik

- Energie-efficiëntieklasse¹: E
- Energie²/Waterverbruik³: 92 kWu / 10.5 liter

Programma's / Opties

- 5 programma's: Eco 50 °C, Auto 45-65 °C, Intensief 70 °C, 1u 65 °C, Voorspoelen
- Favourite programma
- 4 opties : Home Connect via WLAN (bediening op afstand), Extra droog, Halve belading, SpeedPerfect
- Machine Care
- Silence on demand (via app)

Comfort/Veiligheid

- Geluidsniveau: 48 dB(A) re 1 pW
- Inhoud: 12 bestekken
- Doseerassistent
- AquaSensor
- Automatische herkenning van het reinigingsmiddel
- EcoSilence Drive
- Zelfreinigende zeef, met 3-voudig filtersysteem
- Bediening bovenaan
- InfoLight rood
- Basic
- Low Friction Wheels op onderste korf
- Rack Stopper om ontsporen van de onderste korf te voorkomen
- Bestekkorf in de onderste korf
- Kopjeshouders in de bovenste korf (2x)
- Inox / Polinox kuip
- aquaStop®: Bosch garantie in geval van waterschade - gedurende de volledige levensduur van het toestel*
- Glass protection technology

Afmetingen

- Afmetingen (H x B x D): 81.5 x 59.8 x 55 cm

* De garantievoorwaarden kunnen gevonden worden op onze website

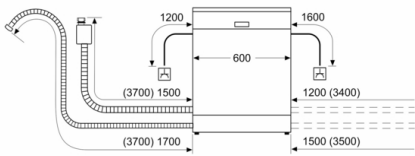
¹ Schaal van energie efficiëntieklasse van A tot G

² Energieverbruik in kWu per 100 cycli (in Eco 50 °C programma)

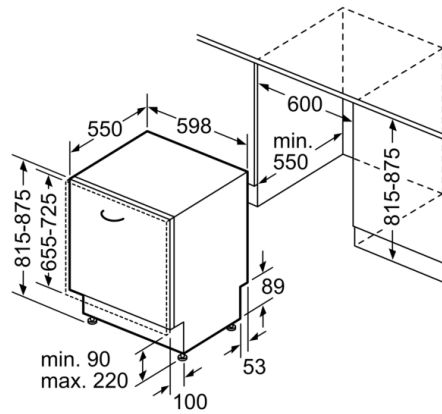
³ Waterverbruik in liter per cyclus (in programma Eco 50 °C)

**Serie 2, volledig integreerbare vaatwasser,
60 cm
SMV2ITX18E**

Afmeting in mm



A stopcontact
() Waarde met verlengingsset



Afmeting in mm