



W2084C.W/3

Vrijstaande wasmachine

Algemeen

Product: Wasmachine
Type apparaat: Vrijstaand
Capaciteit: 8 kg
Centrifuge toerental: 1400 tr/min.
16 programma's
Energieklasse: A
Kleur: Wit



Funcities, wasprogramma's & opties

- Katoen
- Mix Synthetisch
- Wol/Handwas
- Dagelijkse was
- PerfectBlack
- Tijdprogramma
- Automatisch programma
- QuickWash
- Intensieve was
- Spoelprogramma
- Centrifugeren
- Centrifugeren en pompen
- Fijne was en zijde
- Trommelreiniging
- Quick Pro
- Eco 40-60 °C

Opties

- Centrifugeer snelheid: Instelbare centrifugeersnelheid
- Super spoelen functie
- Super spoelen
- Hoog waterniveau
- Voorwas
- Anti-kreuk systeem

Modes

- Normal Care, Eco Care, Time Care, Intensief

Constructie & Prestaties

- Quattro Construction™ - Vrijwel trillingsvrij centrifugeren
- Deurafdichting: Steel Seal™ - hygienische deurafdichting
- Volledig roestvrijstalen binnen- en buitentrommel
- Active Drum technology voor maximaal resultaat en optimale bescherming
- Verwarmings element: 2000 W
- Nauwkeurige temperatuurregeling (+/-1°C)
- Waterniveausensor
- Trommel inhoud: 60 Liter
- Inverter power inductiemotor

Gebruiksgemak

- Easy close door
- Wasmiddelreservoir
- Temperatuur bereik (°C): Koud-90°C
- Extra grote vulopening: 31 cm
- Openingshoek van de deur: 110 °
- Dose assist

Bedieningscomfort

- Uitgestelde start
- Resttijdindicatie
- Display: LCD
- 16 programma's

Design & installatie

- Draairichting deur: Scharnieren links
- Regelbare poten: 10 mm
- Standaard
- Koud
- vulopening: Frontlader

Veiligheid & Onderhoud

- Verwijderbare filters
- Waterdichte bodemplaat
- Maximale waterinlaat tijd
- PEX watertoevoerslang
- Antiblokkeer afvoerpomp
- Overloopbeveiliging
- Deur noodontgrendeling
- Kinderslot - vergrendeling van bedieningspaneel (CDP)
- Onbalans detectie
- Afpomp capaciteit: 20 l/min
- Thermische beveiliging
- Thermische en elektronische beveiliging tegen oververhitting

Technische gegevens

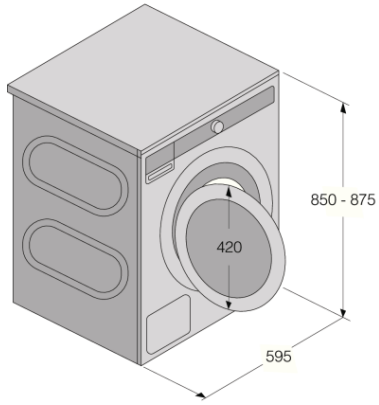
- Verwarmings element: 2000 W
- Trommel inhoud: 60 Liter
- Koud
- Materiaal contragewicht: Gietijzer
- Contragewicht (kg): 10,4 kg
- Geluidsniveau drogen: 72 dB(A)re 1 pW
- Gewogen energieverbruik per 100 cycli: 47 kWh
- Energieverbruik in uitstand: 0,3 W
- Energieverbruik in stand-bystand: 0,3 W
- Energieklasse: A
- Aansluitwaarde: 2200 W
- Voltage: 220-240 V
- Aantal fasen aansluiting: 1
- Zekering: 10 amp
- Frequentie: 50 Hz
- Gewicht van het apparaat: 75 kg
- ISO 14001

Afmetingen

- Afmetingen (HxBxD): 85 × 59,5 × 58,5 cm
- Regelbare poten: 10 mm
- Diepte met geopende deur: 942 mm
- kabel: 2,1 m
- Lengte toevoerslang: 150 cm
- Lengte afvoerslang: 160 cm

Logistieke informatie

- Afmetingen van het verpakte toetsel: 92 × 64 × 66,1 cm
 - Bruto gewicht: 78,2 kg
 - Productcode: 741605
 - EAN-code: 3838782658754
 - Productcode: 741605
 - EAN-code: 3838782658754
-



Washing Machine WM-75

