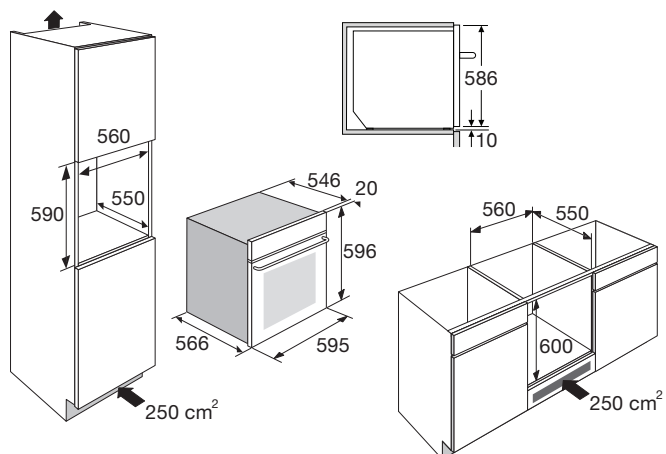


OVEN MULTIFUNCTIONEEL (60 CM)



- RVS design
- inhoud 65 liter
- 5 insteekniveaus
- 8 ovenfuncties
- multifunctioneel ovenstelsysteem: onder- en bovenwarmte, onder- en bovenwarmte + ventilator, onderwarmte, grill, dubbele grill, dubbele grill + ventilator, ontdooifunctie
- oventemperatuur 50 - 250 °C
- geforceerde koelventilator
- bediening d.m.v. draaiknoppen
- mechanische timer met uitschakelfunctie
- vlekvrj RVS
- binnenruimte uitgevoerd in easy clean emaille
- ovenverlichting
- klapdeur uitgevoerd met dubbel glas
- uitneembare binnenruit voor extra schoonmaakgemak
- standaard meegeleverd: 1 grillrooster en 1 geëmailleerde bakplaat

- | | |
|-----------------------|--------------------|
| • inbouwmaten (hxbxd) | 600 x 560 x 550 mm |
| • aansluitwaarde | 2150 W |
| • energieklassen | A |
| • grill | 2245 W |
| • onderwarmte | 1045 W |
| • bovenwarmte | 900 W |