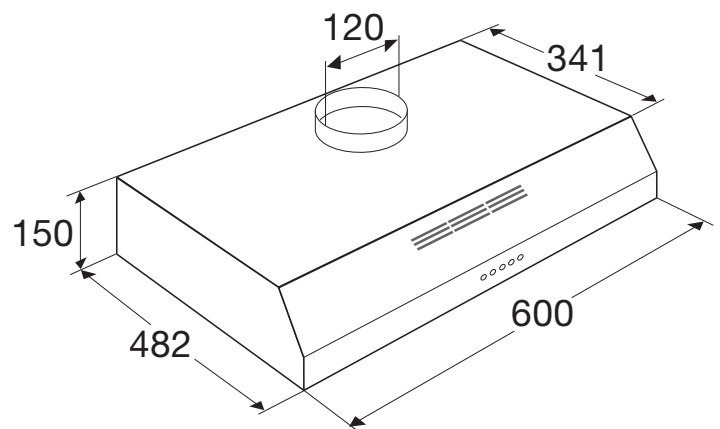




AO761RVS ONDERBOUW AFZUIGKAP (60 CM)

- geschikt voor afvoer naar buiten en recirculatie
- afvoer naar boven en naar achter
- 2 aluminium cassettefilters
- 1 thermisch beveiligde motor
- 3 snelheden
- glazen damp scherm
- energielabel D
- diameter afvoer 120 - 125 mm
- aansluitwaarde 148 W
- LED verlichting 2 x 2,8 W
- max. afzuigcapaciteit 165 - 312 m³/h
- geluidsniveau (min.-max.) 56 - 72 dB(A)
- REC25 koolstoffilter



EAN NR: 8715393181817