



Lyftvagn L&D 130P

6c.
Lyftvagn
L&D 130P
ISE-001
Sidan 1 av 2



L&D 130P är en snabb, stark och en mycket flexibel lyftvagn.

Med en lyfthastighet på 7,6sek/1000mm är den en av marknaden snabbaste lyftvagnar.

130P kan hantera lyft upp till 130kg och är utrustad med ett batteripaket som klarar långa arbetspass.

Lyftvagnen är utrustad med centralbroms och riktningsspärr på bakhjulen, vilket gör den lättmanövrerad.

Pelaren har skruvdrift vilket gör den pålitlig och tålig och kräver minimalt med underhåll.

För maximal säkerhet har 130P en inbyggd frikopplingsfunktion som fungerar som ett kläm- och tipskydd.

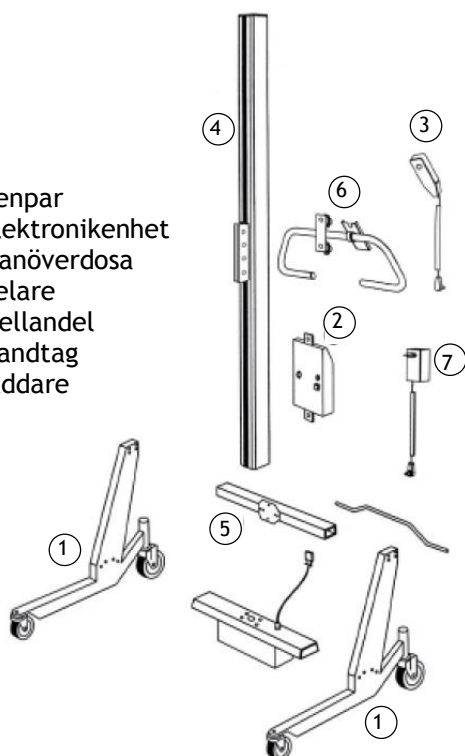
L&D 130P är en mycket användarvänlig och lättskött lyftvagn med väldigt lång livslängd.

Lyftkapacitet 130kg.

Modulbyggd konstruktion

Behov och miljö avgör vagnens utseende.

1. Benpar
2. Elektronikenhet
3. Manöverdosa
4. Pelare
5. Mellandel
6. Handtag
7. laddare



TEKNISKA DATA

- ◆ Lyftkapacitet upp till 130kg
- ◆ Lyfthastighet med maxlast, 10sek/1000mm upp och 7sek/1000mm ner
- ◆ Material chassi, pulverlackad stål eller i rostfritt stål.
- ◆ Material mast, Aluminium
- ◆ Batterispänning, 24V
- ◆ Batterikapacitet, 12Ah

Kundanpassade Lyftvagnar offereras på begäran



Flexibilitet

Välj höjd på pelaren,
bredd och längd på
benen.



Tillbehör - standard eller special

Vi har ett stort antal standardverktyg som lastplan, gafflar kontroll-räknevåg samt squeeze & Turn och vår pneumatiska expander Expand & turn. Vi tillverkar utöver detta även många kundspecifika verktyg.



Flak med kantrulle



Spjut



Gaffel



Våg



Rullflak med sidomatning



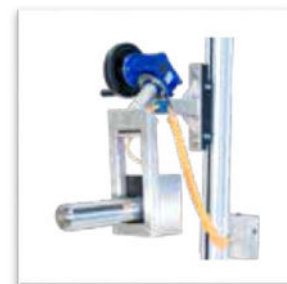
Flak med V-block



Squeeze & Turn- kläm och vrid



Expand & Turn- Pneumatisk expander
med elektrisk vrid



Expand & Turn- Pneumatisk
expander med manuell vrid