

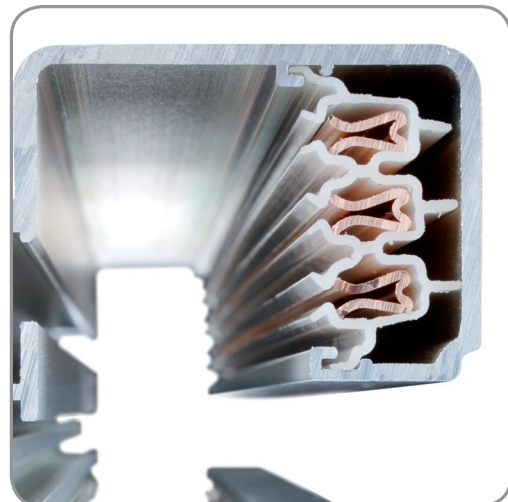


PRODUKTKATALOG

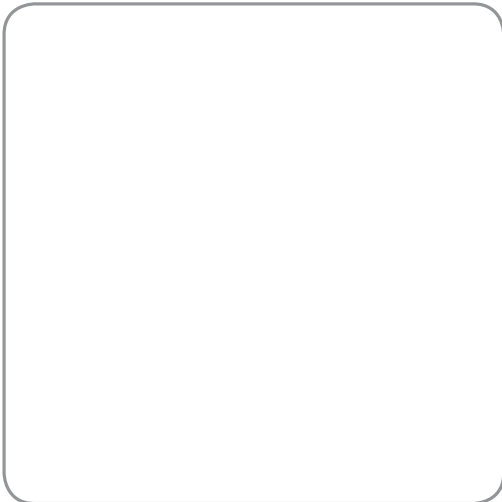
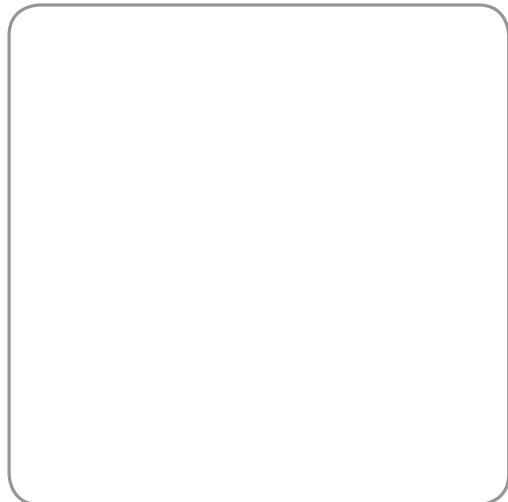
Dynamic Workplace Power™



DWP
INSTALLATIONSSYSTEM
- flexibilitet i världsklass!



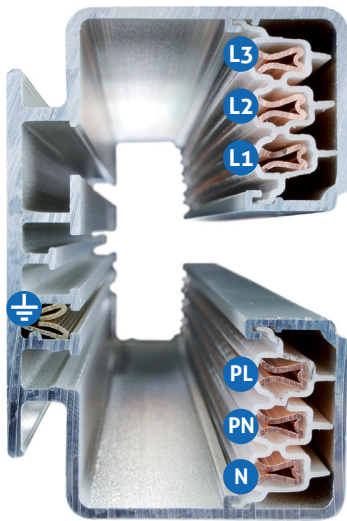
izi 45
UTTAGSSERIE - full frihet



ELsystem

E.L. System AB är återförsäljare för
KB System i Sverige. För mer info besök
www.el-system.se





DWP - det smarta sitter på insidan

Med DWP installationsskena sparar man tid från projektering till inflyttning eftersom man slipper all kabeldragning och dessutom inte behöver bestämma var man skall placera uttagen förrän inflyttning.

DWP installationsskena innehåller en 3-fas grupp och en 1-fas grupp. Alltså kan man använda både 1-fas och 3-fasuttag i samma skena. När uttagen skall sättas på plats eller flyttas behövs inte ens strömmen brytas, arbetet kan fortgå som vanligt.

Naturligtvis är DWP systemet miljövänligt och återvinningsbart. KB System är certifierade enligt ISP 9001:2008



iZi 45 - flytta runt, expandera eller koncentrera

iZi 45 är vår nya uttagsserie. Precis som tidigare kan uttagen med ett enkelt handgrepp placeras och flyttas till den plats där de bäst behövs.

Uttagen bygger på moduler 45x45mm och man kan få exakt de kombinationer som behövs; säkringar, brytare, uttag för kraft, data/tele och bussystem.



DWP 16

Installationsskena upp till 16A. Innehåller en 3-fas och en 1-fasgrupp. Här finns även passande uttag, inkopplingar och vinklar. IP20.

DWP 16



DWP 63

Installationsskena upp till 63A. Innehåller en 3-fas och en 1-fasgrupp. Här finns även passande uttag, inkopplingar och vinklar. IP20.

DWP 63



DWP 63 IP23

Installationsskena upp till 63A. Innehåller en 3-fas och en 1-fasgrupp. Här finns även passande uttag, inkopplingar och vinklar. IP23.

DWP 63 IP23



DWP Combi

Mediakanal för data och tele. Monteras direkt på installationsskenan.

DWP Combi



DWP Connect

En något rymligare mediakanal. Monteras över eller under installationsskenan. Används även som stigarkanal.

DWP Connect



DWP Compact

Installationsskena och mediakanal. Skräddarsys efter kundens behov. Tillbehör är desamma som till DWP Combi.

DWP Compact



DWP Tillbehör

Konsoler, vägggenomföringar och ventilationsgaller.

Tillbehör

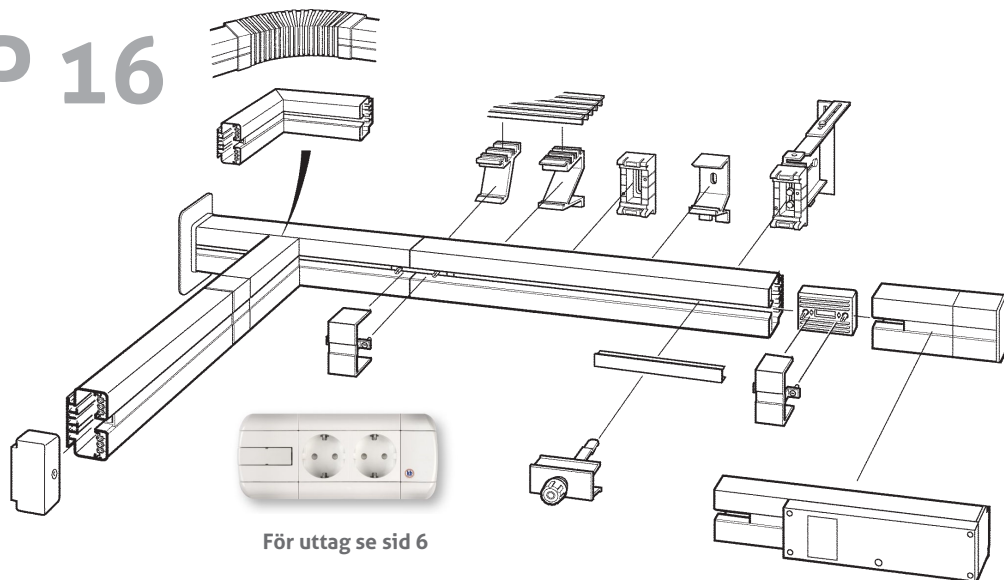


DWP Teknisk data

Teknisk information om DWP systemet.

Teknisk info

DWP 16



Installationsskena i natureloxerad aluminium, 43 750 95, har samtliga tillhörande plastkomponenter i svart.

Installationsskena



11 730 05

E-nr/Artnr	Benämning	Färg	L	B	D	vikt
11 730 05	Installationsskena 16A 400V	vit	2395	81	54	7,02
43 750 95	Installationsskena 16A 400V	alu	2395	81	54	7,02

Levereras inkl 1 st skarvstycke. Monteras på konsoler. Installationsskena bestående av 3-fas huvudgrupp 16 A 400 V med nolla och skyddsjord samt 1-fas prioriterad grupp 16A 230V med nolla och skyddsjord. Huvudgrupp och prioriterad grupp har gemensam skyddsjord. Tillhörande uttag kan placeras på valfri plats längs skenan. Montage skall göras av behörig personal. Installationsskenan är typgodkänd för öppen förläggning i torra utrymmen vid normal rumstemperatur. Kapslingsklass IP20. Godkännandet gäller även utan täcklist. Skenan kan monteras på valfri vägg höjd såväl vertikalt som horisontellt och i tak. Den kan även placeras i undertak och i oventilerat datagolv om uttagen är lättåtkomliga och uppmärkta. Skenan kan användas som armaturskena med uttagsmöjligheter för 1-fas och 3-fas. Installationsskenan finns som standard i vitlackerad (RAL 9010) och natureloxerad aluminium. Installationsskenan kan kapas till önskad längd. För data/tele se sid 16-19.

Inkoppling



11 731 29



11 731 17

E-nr/Art nr	Benämning	Färg	L	B	D	vikt
11 731 27	Inkoppling 16A 400V vä	vit	260	81	54	1,10
43 760 95	Inkoppling 16A 400V vä	alu	260	81	54	1,10
11 731 29	Inkoppling 16A 400V hö	vit	260	81	54	1,10
43 770 95	Inkoppling 16A 400V hö	alu	260	81	54	1,10
11 731 16	Inkoppl 16A 400V 4-pol jfbr 30mA vä	vit	465	81	54	1,86
44 970 95	Inkoppl 16A 400V 4-pol jfbr 30mA vä	alu	465	81	54	1,86
11 731 17	Inkoppl 16A 400V 4-pol jfbr 30mA hö	vit	465	81	54	1,86
44 980 95	Inkoppl 16A 400V 4-pol jfbr 30mA hö	alu	465	81	54	1,86

Levereras inkl 1 st ändstycke och 2 st låsklammer. Har plintar för direktanslutning av kabel. Area anslutningsplintar 5 x 4 mm² + 3 x 4 mm² för både solid och fåtrådig kabel. Inkopplingen har plats för håltagning: i botten 2 x 20 mm, upp-nedsida 2 x 22,5 mm, gavel 2 x 22,5 mm.

L-stycke



11 730 89

E-nr/Art nr	Benämning	Färg	L	B	D	vikt
11 730 25	L-stycke 16/63A innerjord	vit	280	280	54	1,90
44 940 95	L-stycke 16/63A innerjord	alu	280	280	54	1,90
11 730 89	L-stycke 16/63A ytterjord	vit	280	280	54	1,90
44 930 95	L-stycke 16/63A ytterjord	alu	280	280	54	1,90

L-stycke levereras inkl 1 st skarvstycke och 2 st låsklammer.

T-stycke

E-nr/Art nr	Benämning	Färg	L	B	D	vikt
11 730 31	T-stycke 16/63A upp	vit	156	181	54	1,56
96 080 95	T-stycke 16/63A upp	alu	156	181	54	1,56
11 730 33	T-stycke 16/63A ned	vit	156	181	54	1,56
96 430 95	T-stycke 16/63A ned	alu	156	181	54	1,56
11 730 35	T-stycke mellanvägg 16/63A vä	vit	670	81	280	3,34
96 590 95	T-stycke mellanvägg 16/63A vä	alu	670	81	280	3,34
11 730 37	T-stycke mellanvägg 16/63A hö	vit	670	81	280	3,34
96 600 95	T-stycke mellanvägg 16/63A hö	alu	670	81	280	3,34

11 730 31



11 730 35

Hörn

E-nr/Art nr	Benämning	Färg	L	B	D	vikt
11 730 63	Innerhörn 16/63A	vit	280	81	280	1,74
96 670 95	Innerhörn 16/63A	alu	280	81	280	1,74
11 730 65	Ytterhörn 16/63A	vit	280	81	280	1,82
96 680 95	Ytterhörn 16/63A	alu	280	81	280	1,82

11 730 63



Levereras inkl 2 st skarvstycken, 1 st ändstycke och 1 st låsklammer. Andra typer kan fås på begäran.

Flexibel vinkel

E-nr/Art nr	Benämning	Färg	L	B	D	vikt
11 733 99	Flexibel vinkel 16/63A enkel 160	vit	460	81	54	1,62
96 690 95	Flexibel vinkel 16/63A enkel 160	alu/grå	460	81	54	1,62
11 734 03	Flexibel vinkel 16/63A enkel 260	vit	560	81	54	1,76
96 110 95	Flexibel vinkel 16/63A enkel 260	alu/grå	560	81	54	1,76
11 734 05	Flexibel vinkel 16/63A enkel 400	vit	700	81	54	2,06
96 270 95	Flexibel vinkel 16/63A enkel 400	alu/grå	700	81	54	2,06
11 734 13	Flexibel vinkel 16/63A dubbel 2x260	vit	1020	81	54	3,56
40 300 95	Flexibel vinkel 16/63A dubbel 2x260	alu/grå	1020	81	54	3,56
11 734 15	Flexibel vinkel 16/63A dubbel 2x400	vit	1300	81	54	4,16
40 310 95	Flexibel vinkel 16/63A dubbel 2x400	alu/grå	1300	81	54	4,16

11 734 03



Levereras inkl 1 st skarvstycke och 2 st låsklammer till enkel, 3 st till dubbel. Växlade och omvända flexibla vinklar offereras på begäran. Byggmått finns på www.kb-system.com

Referensjord

E-nr/Artnr	Benämning	Färg	L	B	D	vikt
11 735 01	Referensjord	vit	40	20	20	0,02
42 560 50	Referensjord	svart	40	20	20	0,02

11 735 01



Monteringsverktyg

E-nr/Art nr	Benämning	Färg	L	B	D	vikt
16 470 36	Monteringsverktyg	-	-	-	-	0,10

16 470 36



För montering och demontering av skarvstycke.

Tillbehör

E-nr/Artnr	Benämning	Färg	L	B	D	vikt
11 730 17	Täcklist för installationsskena IP20	vit	1180	20	17	0,08
96 220 50	Täcklist för installationsskena IP20	svart	1180	20	17	0,08

11 730 17



2 st täcklister täcker en installationsskena IP20. Installationsskena IP20 är godkänd utan täcklist. Kan offereras i andra färger.

11 730 71	Ändstycke 16/63A	vit	30	86	57	0,04
96 040 50	Ändstycke 16/63A	svart	30	86	57	0,04
11 730 19	Skarvstycke 16/63A	vit	110	85	47	0,20
43 670 50	Skarvstycke 16/63A	svart	110	85	47	0,20

11 730 71

11 730 19



Ändstycke och skarvstycke medföljer alltid installationsskena och avvinkling/avgrening.

DWP 16 Uttag **izi 45**



Flexibla uttag

Uttagen bygger på moduler 45x45 mm och ger möjlighet att få både starkström och svagström i samma uttag.

Vi kan erbjuda upp till 6 brunnar i ett och samma uttag till en monterings tid som motsvarar 1 brunn.

Uttag Pri är endast avsedda för 1-fasgruppen.

Montering och demontering kan ske under spänning.

Uttagen på denna sida passar endast till installations skena DWP 16.

Uttag 2-vägs



11 741 50



47 010 90

E-nr/Art nr Benämning

11 741 50	2-vägs 1-fas 230V
47 010 90	2-vägs 1-fas 230V
11 741 52	2-vägs 1-fas 230V Pri
47 020 90	2-vägs 1-fas 230V Pri

Färg	L	B	D	vikt
vit	180	80	45	0,31
alu/svart	180	80	45	0,31
vit	180	80	45	0,31
alu/svart	180	80	45	0,31

Uttag 4 & 6-vägs



11 741 54



4711 090

L1 L2 L3

E-nr/Art nr Benämning

11 741 54	4-vägs 1-fas 230V
47 030 90	4-vägs 1-fas 230V
11 741 56	2-vägs allm + 2-vägs Pri 1-fas 230V
47 040 90	2-vägs allm + 2-vägs Pri 1-fas 230V
11 741 64	4-vägs allm + 2-vägs Pri 1-fas 230V
47 080 90	4-vägs allm + 2-vägs Pri 1-fas 230V
11 741 66	6-vägs 1-fas 230V
47 090 90	6-vägs 1-fas 230V
4710 010	3 x 1-vägs 1-fas 230V (L1, L2, L3)*
4710 090	3 x 1-vägs 1-fas 230V (L1, L2, L3)*
4711 010	3 x 2-vägs 1-fas 230V (L1, L2, L3)*
4711 090	3 x 2-vägs 1-fas 230V (L1, L2, L3)*

Färg	L	B	D	vikt
vit	270	80	45	0,48
alu/svart	270	80	45	0,48
vit	270	80	45	0,48
alu/svart	270	80	45	0,48
vit	360	80	45	0,60
alu/svart	360	80	45	0,60
vit	360	80	45	0,60
alu/svart	360	80	45	0,60
vit	270	80	45	0,45
alu/svart	270	80	45	0,45
vit	360	80	45	0,60
alu/svart	360	80	45	0,60

*Uttag med fasta faser.

Uttag 2 & 4-vägs med data



47 050 90
med kontaktbricka
för 3xRJ45

E-nr/Art nr Benämning

11 741 58	2-vägs 1-fas 230V med kontaktbricka
47 050 90	2-vägs 1-fas 230V med kontaktbricka
11 741 60	4-vägs 1-fas 230V med kontaktbricka
47 060 90	4-vägs 1-fas 230V med kontaktbricka
11 741 62	2-vägs allm + 2-vägs Pri 1-fas 230V med kontaktbricka
47 070 90	2-vägs allm + 2-vägs Pri 1-fas 230V med kontaktbricka

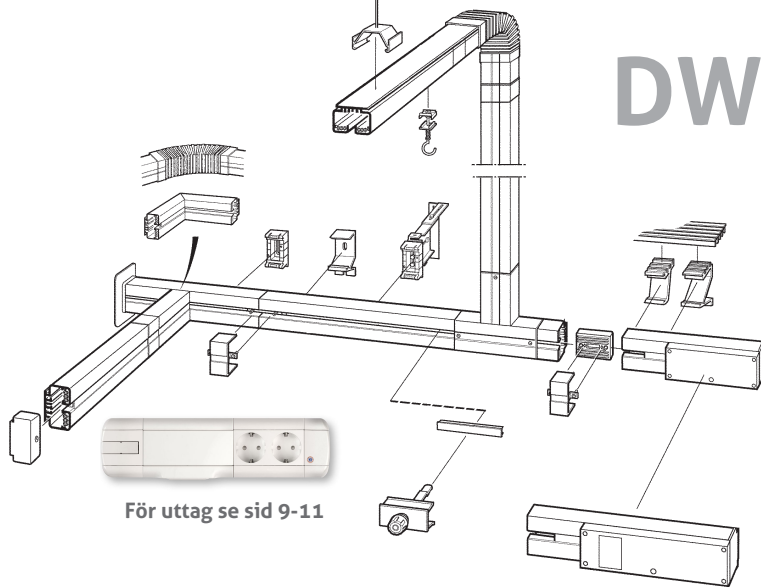
Färg	L	B	D	vikt
vit	270	80	45	0,44
alu/svart	270	80	45	0,44
vit	360	80	45	0,60
alu/svart	360	80	45	0,60
vit	360	80	45	0,60
alu/svart	360	80	45	0,60



11 741 60
med kontaktbricka
för 3xRJ45

Datauttag levereras som standard med kontaktbricka för RJ45.

DWP 63 IP20



För uttag se sid 9-11

Installationsskena i natureloxerad aluminium, 96 070 95, har samtliga tillhörande plastkomponenter i svart.

E-nr/Artnr	Benämning	Färg	L	B	D	vikt
11 730 01	Installationsskena 63A 400V	vit	2395	81	54	7,02
96 070 95	Installationsskena 63A 400V	alu	2395	81	54	7,02

OBS! Valet av inkoppling avgör om skenan är 35A eller 63A.

Levereras inkl 1 st skarvstycke. Monteras på konsoler.

Installationsskena bestående av 3-fas huvudgrupp 63 A, 400 V med nolla och skyddsjord samt 1-fas prioriterad grupp 63 A, 230 V med nolla och skyddsjord. Huvudgrupp och prioriterad grupp har gemensam skyddsjord. Tillhörande uttag 1-fas och 3-fas max 16A kan placeras på valfri plats längs skenan.

Montage skall göras av behörig personal. Installationsskenan är typgodkänd för öppen förläggning i torra utrymmen vid normal rumstemperatur. Kapslingsklass IP20. Godkännandet gäller även utan täcklist.

Skenan kan monteras på valfri vägghöjd såväl vertikalt som horisontellt och i tak. Den kan även placeras i undertak och i oventilerat datagolv om uttagens placering är lättåtkomlig och uppmärkt. Skenan kan också användas som armaturskena med uttagsmöjligheter för 1-fas och 3-fas. Installationsskenan finns som standard i vitlackerad (RAL 9010) och natureloxerad aluminium. Installationsskenan kan kapas till önskad längd.

För data/telemontage se sid 16-19.

E-nr/Art nr	Benämning	Färg	L	B	D	vikt
11 731 19	Inkoppling 35A 400V vä	vit	350	81	68	1,24
41 450 95	Inkoppling 35A 400V vä	alu	350	81	68	1,24
11 731 23	Inkoppling 35A 400V hö	vit	350	81	68	1,24
41 440 95	Inkoppling 35A 400V hö	alu	350	81	68	1,24
11 731 07	Inkoppling 35A 400V 4-pol JFB 30mA vä	vit	465	81	68	1,86
43 270 95	Inkoppling 35A 400V 4-pol JFB 30mA vä	alu	465	81	68	1,86
11 731 11	Inkoppling 35A 400V 4-pol JFB 30mA hö	vit	465	81	68	1,86
43 280 95	Inkoppling 35A 400V 4-pol JFB 30mA hö	alu	465	81	68	1,86
11 731 21	Inkoppling 35A 400V mitt	vit	610	81	68	2,30
42 590 95	Inkoppling 35A 400V mitt	alu	610	81	68	2,30
11 731 06	Inkoppling 63A 400V vä	vit	465	81	68	1,62
42 570 95	Inkoppling 63A 400V vä	alu	465	81	68	1,62
11 731 10	Inkoppling 63A 400V hö	vit	465	81	68	1,62
42 580 95	Inkoppling 63A 400V hö	alu	465	81	68	1,62

Levereras ink 1 st ändstycke och 2 st låsclammer. Har plintar för direktanslutning av kabel.

Inkoppling 35 A och Inkoppling 35 A mittmatad:

Area max anslutningsplintar $5 \times 10 \text{ mm}^2 + 3 \times 10 \text{ mm}^2$ för solid och fåtrådig kabel.

Inkoppling 63 A:

Area max anslutningsplintar $5 \times 25 \text{ mm}^2 + 3 \times 25 \text{ mm}^2$ för solid och fåtrådig kabel.

Samtliga inkopplingar har plats för håltagning: i botten, upp-nedsida och gavel $2 \times 28,3 \text{ mm}$.

Inkoppling med huvudbrytare samt inkoppling 35A eller 63A med integrerad 3-fas energimätare offereras på begäran.

Installationsskena



11 730 01

Inkoppling



11 731 23



11 731 11



11 731 21

L-stycke



11 730 89

E-nr/Art nr	Benämning	Färg	L	B	D	vikt
11 730 25	L-stycke 16/63A innerjord	vit	280	280	54	1,90
44 940 95	L-stycke 16/63A innerjord	alu	280	280	54	1,90
11 730 89	L-stycke 16/63A ytterjord	vit	280	280	54	1,90
44 930 95	L-stycke 16/63A ytterjord	alu	280	280	54	1,90

L-stycke levereras inkl 1 st skarvstycke och 2 st låsklammer.

T-stycke



11 730 31



11 730 35

E-nr/Art nr	Benämning	Färg	L	B	D	vikt
11 730 31	T-stycke 16/63A upp	vit	156	181	54	1,56
96 080 95	T-stycke 16/63A upp	alu	156	181	54	1,56
11 730 33	T-stycke 16/63A ned	vit	156	181	54	1,56
96 430 95	T-stycke 16/63A ned	alu	156	181	54	1,56
11 730 35	T-stycke mellanvägg 16/63A vä	vit	670	81	280	3,34
96 590 95	T-stycke mellanvägg 16/63A vä	alu	670	81	280	3,34
11 730 37	T-stycke mellanvägg 16/63A hö	vit	670	81	280	3,34
96 600 95	T-stycke mellanvägg 16/63A hö	alu	670	81	280	3,34

Levereras inkl 2 st skarvstycken, 1 st ändstycke och 1 st låsklammer.

Andra typer offereras på begäran.

Hörn



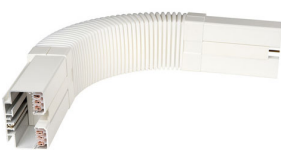
11 730 63

E-nr/Art nr	Benämning	Färg	L	B	D	vikt
11 730 63	Innerhörn 16/63A	vit	280	81	280	1,74
96 670 95	Innerhörn 16/63A	alu	280	81	280	1,74
11 730 65	Ytterhörn 16/63A	vit	280	81	280	1,82
96 680 95	Ytterhörn 16/63A	alu	280	81	280	1,82

Levereras inkl 1 st skarvstycke och 2 st låsklammer. Min mått vid kapning 145x145.

Andra typer offereras på begäran.

Flexibel vinkel



11 734 03

E-nr/Art nr	Benämning	Färg	L	B	D	vikt
11 733 99	Flexibel vinkel 16/63A enkel 160	vit	460	81	54	1,62
96 690 95	Flexibel vinkel 16/63A enkel 160	alu/grå	460	81	54	1,62
11 734 03	Flexibel vinkel 16/63A enkel 260	vit	560	81	54	1,76
96 110 95	Flexibel vinkel 16/63A enkel 260	alu/grå	560	81	54	1,76
11 734 05	Flexibel vinkel 16/63A enkel 400	vit	700	81	54	2,06
96 270 95	Flexibel vinkel 16/63A enkel 400	alu/grå	700	81	54	2,06
11 734 13	Flexibel vinkel 16/63A dubbel 2x260	vit	1020	81	54	3,56
40 300 95	Flexibel vinkel 16/63A dubbel 2x260	alu/grå	1020	81	54	3,56
11 734 15	Flexibel vinkel 16/63A dubbel 2x400	vit	1300	81	54	4,16
40 310 95	Flexibel vinkel 16/63A dubbel 2x400	alu/grå	1300	81	54	4,16

Levereras inkl 1 st skarvstycke och 2 st låsklammer till enkel, 3 st till dubbel.

Växlade och omvända flexibla vinklar offereras på begäran. Byggmått www.kb-system.com.

Referensjord



11 735 01

E-nr/Art nr	Benämning	Färg	L	B	D	vikt
11 735 01	Referensjord	vit	40	20	20	0,02
42 560 50	Referensjord	svart	40	20	20	0,02

Monteringsverktyg



16 470 36

E-nr/Art nr	Benämning	L	B	D	vikt
16 470 36	Monteringsverktyg	-	-	-	0,10

För montering och demontering av skarvstycke.

Tillbehör



11 730 17



11 730 71

11 730 19

E-nr/Art nr	Benämning	Färg	L	B	D	vikt
11 730 17	Täcklist för installationsskena IP20	vit	1180	20	17	0,08
96 220 50	Täcklist för installationsskena IP20	svart	1180	20	17	0,08

2 st täcklister täcker en installationsskena IP20. Installationsskena IP20 är godkänd utan täcklist.

Andra färger offereras på begäran.

11 730 71	Ändstycke 16/63A	vit	30	86	57	0,04
96 040 50	Ändstycke 16/63A	svart	30	86	57	0,04
11 730 19	Skarvstycke 16/63A	vit	110	85	47	0,20
43 670 50	Skarvstycke 16/63A	svart	110	85	47	0,20

DWP 63 IP20 Uttag **iZi 45**



Flexibla uttag

Uttagen byggs på moduler 45x45 mm och man kan få exakt de kombinationer som behövs såsom säkringar, brytare, uttag för kraft, data/tele och bussystem.

Samtliga uttag är försedda med **inbyggda dvärgbrytare**, som standard 10kA, och fasväljare L1, L2 och L3.

Uttag Pri är endast avsedda för 1-fasgruppen. Uttag **benämnda med PSB är av typen personskyddbrytare**.

Vi kan erbjuda upp till 6 brunnar i samma uttag. Monteringstiden är samma som för en brunn.

Samtliga iZi 45-uttag IP20 passar även för DWP 16.

Uttag med annan karaktäristik, av annat fabrikat och för andra marknader offereras på begäran.

Montering och demontering av uttagen kan ske under spänning.

E-nr/Art nr	Benämning	Färg	L	B	D	Vikt
11 741 70	1-vägs 1-fas 230V 10A-C	vit	295	84	45	0,50
47 500 90	1-vägs 1-fas 230V 10A-C	alu/svart	295	84	45	0,50
11 741 72	1-vägs 1-fas 230V 10A-C Pri	vit	295	84	45	0,50
47 510 90	1-vägs 1-fas 230V 10A-C Pri	alu/svart	295	84	45	0,50
47 490 10	1-vägs 1-fas 230V 16A-C	vit	295	84	45	0,50
47 490 90	1-vägs 1-fas 230V 16A-C	alu/svart	295	84	45	0,50
47 470 10	1-vägs 1-fas 230V 16A-C PSB	vit	295	84	45	0,50
47 470 90	1-vägs 1-fas 230V 16A-C PSB	alu/svart	295	84	45	0,50
47 480 10	1-vägs 1-fas 230V 10A-C PSB	vit	295	84	45	0,50
47 480 90	1-vägs 1-fas 230V 10A-C PSB	alu/svart	295	84	45	0,50
11 741 74	2-vägs 1-fas 230V 10A-C	vit	295	84	45	0,56
47 520 90	2-vägs 1-fas 230V 10A-C	alu/svart	295	84	45	0,56
11 741 76	2-vägs 1-fas 230V 10A-C Pri	vit	295	84	45	0,56
47 530 90	2-vägs 1-fas 230V 10A-C Pri	alu/svart	295	84	45	0,56
11 741 78	2-vägs 1-fas 230V 16A-C	vit	295	84	45	0,56
47 540 90	2-vägs 1-fas 230V 16A-C	alu/svart	295	84	45	0,56
11 741 80	2-vägs 1-fas 230V 16A-C Pri	vit	295	84	45	0,56
47 550 90	2-vägs 1-fas 230V 16A-C Pri	alu/svart	295	84	45	0,56
11 741 82	2-vägs 1-fas 230V 10A-C PSB	vit	295	84	45	0,64
47 560 90	2-vägs 1-fas 230V 10A-C PSB	alu/svart	295	84	45	0,64
11 741 84	2-vägs 1-fas 230V 10A-C PSB Pri	vit	295	84	45	0,64
47 570 90	2-vägs 1-fas 230V 10A-C PSB Pri	alu/svart	295	84	45	0,64
11 742 80	2-vägs 1-fas 230V 16A-C PSB	vit	295	84	45	0,64
47 950 90	2-vägs 1-fas 230V 16A-C PSB	alu/svart	295	84	45	0,64

Uttag 1 & 2-vägs



11 741 74



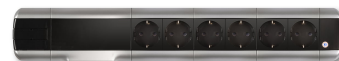
47 520 90

Uttag 4 & 6-vägs

E-nr/Art nr	Benämning	Färg	L	B	D	Vikt
11 741 86	4-vägs 1-fas 230V 10A-C	vit	385	84	45	0,72
47 580 90	4-vägs 1-fas 230V 10A-C	alu/svart	385	84	45	0,72
47 960 10	4-vägs 1-fas 230V 16A-C	vit	385	84	45	0,72
47 960 90	4-vägs 1-fas 230V 16A-C	alu/svart	385	84	45	0,72
48 830 10	4-vägs 1-fas 230V 10A-C 2- polig	Vit	385	84	45	0,72
48 830 90	4-vägs 1-fas 230V 10A-C 2 -polig	alu/svart	385	84	45	0,72
11 741 88	2-vägs allm + 2-vägs Pri 1-fas 230V 10A-C	vit	385	84	45	0,80
47 590 90	2-vägs allm + 2-vägs Pri 1-fas 230V 10A-C	alu/svart	385	84	45	0,80
11 741 90	4-vägs allm + 2-vägs Pri 1-fas 230V 10A-C	vit	475	84	45	0,97
47 600 90	4-vägs allm + 2-vägs Pri 1-fas 230V 10A-C	alu/svart	475	84	45	0,97
11 742 82	4-vägs 1-fas 230V 10A-C PSB	vit	385	84	42	0,80
48 060 90	4-vägs 1-fas 230V 10A-C PSB	alu/svart	385	84	42	0,80
48 000 10	4-vägs 1-fas 230V 16A-C PSB	vit	385	84	42	0,80
48 000 90	4-vägs 1-fas 230V 16A-C PSB	alu/svart	385	84	42	0,80
11 742 84	6-vägs 1-fas 230V 10A-C	vit	475	84	45	0,97
47 900 90	6-vägs 1-fas 230V 10A-C	alu/svart	475	84	45	0,97
11 742 86	6-vägs 1-fas 230V 10A-C PSB	vit	475	84	45	0,97
47 920 90	6-vägs 1-fas 230V 10A-C PSB	alu/svart	475	84	45	0,97
48 840 10	6-vägs 1-fas 230V 10A- C Pri	vit	475	84	45	0,97
48 840 90	6-vägs 1-fas 230V 10A- C Pri	alu/svart	475	84	45	0,97



11 741 86



47 900 90

Uttag 2 & 4-vägs med data



11 741 92
med kontaktbricka för 3xRJ45



47 630 90
med kontaktbricka för 3xRJ45

E-nr/Art nr	Benämning	Färg	L	B	D	Vikt
11 741 92	2-vägs 1-fas 230V 10A-C *	vit	385	84	45	0,68
47 610 90	2-vägs 1-fas 230V 10A-C*	alu/svart	385	84	45	0,68
47 910 10	2-vägs 1-fas 230V 16A-C*	vit	385	84	45	0,68
47 910 90	2-vägs 1-fas 230V 16A-C*	alu/svart	385	84	45	0,68
11 741 94	2-vägs allm + 2-vägs Pri 1-fas 230V 10A-C*	vit	475	84	45	0,92
47 620 90	2-vägs allm + 2-vägs Pri 1-fas 230V 10A-C*	alu/svart	475	84	45	0,92
11 741 96	4-vägs 1-fas 230V 10A-C*	vit	475	84	45	0,84
47 630 90	4-vägs 1-fas 230V 10A-C*	alu/svart	475	84	45	0,84
48 440 10	4-vägs 1-fas 230V 10A- C PSB*	vit	475	84	45	0,84
48 440 90	4-vägs 1-fas 230V 10A- C PSB*	alu/svart	475	84	45	0,84

*Datauttag levereras som standard med kontaktbricka för RJ45.

Kabeluttag 1-fas & 3-fas



11 742 14



47 720 90



11 742 26



49 810 10



49 150 10

E-nr/Art nr	Benämning	Färg	L	B	D	vikt
11 742 14	Kabeluttag IP23 1-fas 230V 10A-C	vit	300	97	48	0,52
47 720 90	Kabeluttag IP23 1-fas 230V 10A-C	alu/svart	300	97	48	0,52
11 742 16	Kabeluttag IP23 1-fas 230V 10A-C Pri	vit	300	97	48	0,52
47 730 90	Kabeluttag IP23 1-fas 230V 10A-C Pri	alu/svart	300	97	48	0,52
11 742 18	Kabeluttag IP23 1-fas 230V 10A-C PSB	vit	300	97	48	0,64
47 740 90	Kabeluttag IP23 1-fas 230V 10A-C PSB	alu/svart	300	97	48	0,64
48 820 10	Kabeluttag IP23 1-fas 230V 10A- C 2- polig	vit	300	97	48	0,60
48 820 90	Kabeluttag IP23 1-fas 230V 10A- C 2- polig	alu/svart	300	97	48	0,60
11 742 20	Kabeluttag IP23 1-fas 230V 16A-C	vit	300	97	48	0,52
47 750 90	Kabeluttag IP23 1-fas 230V 16A-C	alu/svart	300	97	48	0,52
11 742 22	Kabeluttag IP23 1-fas 230V 16A-C Pri	vit	300	97	48	0,52
47 760 90	Kabeluttag IP23 1-fas 230V 16A-C Pri	alu/svart	300	97	48	0,52
11 742 24	Kabeluttag IP23 1-fas 230V 16A-C PSB	vit	300	97	48	0,64
47 770 90	Kabeluttag IP23 1-fas 230V 16A-C PSB	alu/svart	300	97	48	0,64
11 742 34	Kabeluttag 6A Radiobus Gira IP20	vit	300	97	48	0,52
47 820 90	Kabeluttag 6A Radiobus Gira IP20	alu/svart	300	97	48	0,52
11 742 38	Kabeluttag IP23 1-fas 230V 10A-C PSB Pri	vit	300	97	48	0,64
48 090 90	Kabeluttag IP23 1-fas 230V 10A-C PSB Pri	alu/svart	300	97	48	0,64
11 742 40	Kabeluttag IP23 1-fas 230V 16A-C PSB Pri	vit	300	97	48	0,64
47 970 90	Kabeluttag IP23 1-fas 230V 16A-C PSB Pri	alu/svart	300	97	48	0,64
49 010 10	Kabeluttag IP23 1-fas 230V 20A-C	vit	300	97	48	0,55
49 010 90	Kabeluttag IP23 1-fas 230V 20A-C	alu/svart	300	97	48	0,55
49 020 10	Kabeluttag IP23 1-fas 230V 20A- C PSB	vit	300	97	48	0,55
49 020 90	Kabeluttag IP23 1-fas 230V 20A- C PSB	alu/svart	300	97	48	0,55
11 742 26	Kabeluttag IP23 3-fas 400V 10A-C	vit	300	102	60	0,76
47 780 50	Kabeluttag IP23 3-fas 400V 10A-C	alu/svart	300	102	60	0,76
11 742 28	Kabeluttag IP23 3-fas 400V 10A-C PSB 6kA	vit	300	102	80	0,88
47 790 50	Kabeluttag IP23 3-fas 400V 10A-C PSB 6kA	alu/svart	300	102	80	0,88
11 742 30	Kabeluttag IP23 3-fas 400V 16A-C	vit	300	102	60	0,76
47 800 50	Kabeluttag IP23 3-fas 400V 16A-C	alu/svart	300	102	60	0,76
11 742 32	Kabeluttag IP23 3-fas 400V 16A-C PSB 6kA	vit	300	102	80	0,88
47 810 50	Kabeluttag IP23 3-fas 400V 16A-C PSB 6kA	alu/svart	300	102	80	0,88
49 810 10	Kabeluttag IP23 1-fas 230V 13A-C	vit	300	81	180	2,10
49 030 10	Kabeluttag IP23 1-fas 230V 25A-C Pri	vit	300	81	180	2,10
49 040 10	Kabeluttag IP23 1-fas 230V 32A-C Pri	vit	300	81	180	2,10
49 150 10	Kabeluttag IP23 3-fas 400V 25A-C	vit	300	81	180	2,10
49 200 10	Kabeluttag IP23 3-fas 400V 32A-C	vit	300	81	180	2,10
49 230 10	Kabeluttag IP23 1-fas L1 32A-C	vit	300	81	180	2,10
49 240 10	Kabeluttag IP23 1-fas L2 32A-C	vit	300	81	180	2,10
49 250 10	Kabeluttag IP23 1-fas L3 32A-C	vit	300	81	180	2,10

Uttag med CEE 216-6 & CEE 232-6

E-nr/Art nr	Benämning	Färg	L	B	D	vikt
47 400 10	CEE 216-6 IP23 1-fas 2x1POL 230V 16A-C L1-L2	vit	390	81	180	2,10
47 410 10	CEE 216-6 IP23 1-fas 2x1POL 230V 16A-C L1-L3	vit	390	81	180	2,10
47 420 10	CEE 216-6 IP23 1-fas 2x1POL 230V 16A-C L2-L3	vit	390	81	180	2,10
47 390 10	CEE 216-6 IP23 1-fas 3x1POL 230V 16A-C	vit	480	81	180	3,10
49 350 10	CEE 232-6 IP23 1-fas 32A-C L1	vit	300	81	180	2,10
49 360 10	CEE 232-6 IP23 1-fas 32A-C L2	vit	300	81	180	2,10
49 370 10	CEE 232-6 IP23 1-fas 32A-C L3	vit	300	81	180	2,10
49 050 10	CEE 232-6 IP23 1-fas 25A-C	vit	300	81	180	2,10
49 050 90	CEE 232-6 IP23 1-fas 25A-C	alu/svart	300	81	180	2,10
49 060 10	CEE 232-6 IP23 1-fas 25A-C PSB	vit	300	81	180	2,10
49 060 90	CEE 232-6 IP23 1-fas 25A-C PSB	alu/svart	300	81	180	2,10



47 400 10



47 390 10



49 350 10

CEE uttag 432-6 Flyttbar

E-nr/Art nr	Benämning	Färg	L	B	D	vikt
49 090 10	CEE 432-6 IP23 3-fas 400V 25A-C	vit	300	81	180	2,10
49 090 90	CEE 432-6 IP23 3-fas 400V 25A-C	alu/svart	300	81	180	2,10
49 100 90	CEE 432-6 IP23 3-fas 400V 25A-C PSB	alu/svart	300	81	180	2,10
49 100 10	CEE 432-6 IP23 3-fas 400V 25A-C PSB	vit	300	81	180	2,10
49 210 10	CEE 432-6 IP23 3-fas 400V 32A-C	vit	300	81	180	2,10



49 210 10

CEE-uttag 1-fas & 3-fas

E-nr/Art nr	Benämning	Färg	L	B	D	vikt
11 742 48	CEE 216-6 IP23 1-fas 230V 16A-C Pri	vit	300	84	110	0,64
48 050 90	CEE 216-6 IP23 1-fas 230V 16A-C Pri	alu/svart	300	84	110	0,64
11 742 50	CEE 216-6 IP23 1-fas 230V 16A-C	vit	300	84	110	0,64
47 840 90	CEE 216-6 IP23 1-fas 230V 16A-C	alu/svart	300	84	110	0,64
11 742 52	CEE 216-6 IP23 1-fas 230V 16A-C PSB	vit	300	84	110	0,72
47 850 90	CEE 216-6 IP23 1-fas 230V 16A-C PSB	alu/svart	300	84	110	0,72
49 050 10	CEE 232-6 IP23 1-fas 230V 25A-C	vit	300	84	110	0,68
49 050 90	CEE 232-6 IP23 1-fas 230V 25A-C	alu/svart	300	84	110	0,68
49 060 10	CEE 232-6 IP23 1-fas 230V 25A-C PSB	vit	300	84	110	0,75
49 060 90	CEE 232-6 IP23 1-fas 230V 25A-C PSB	alu/svart	300	84	110	0,75
11 742 54	CEE 416-6 IP23 3-fas 400V 16A-C	vit	300	84	110	0,86
47 860 50	CEE 416-6 IP23 3-fas 400V 16A-C	alu/svart	300	84	110	0,86
11 742 56	CEE 416-6 IP23 3-fas 400V 16A-C PSB 6kA	vit	300	84	110	0,98
47 870 50	CEE 416-6 IP23 3-fas 400V 16A-C PSB 6kA	alu/svart	300	84	110	0,98



11 742 50

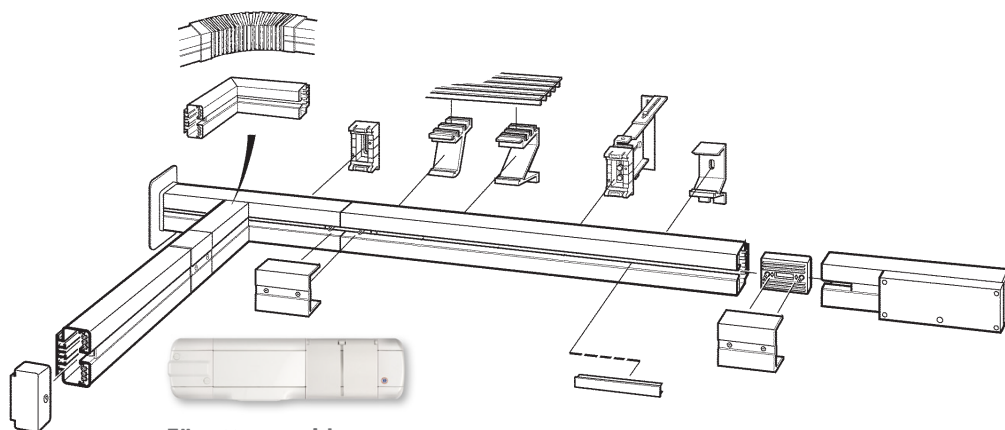


49 050 10



11 742 54

DWP 63 IP23



För uttag se sid 14 - 15

Installationsskena i natureloxerad aluminium, 9702 095, har samtliga tillhörande plastkomponenter i svart.

E-nr/Art nr	Benämning	Färg	L	B	D	vikt
11 740 01	Installationsskena 63 A 400	vit	2395	81	54	7,02
97 020 95	Installationsskena 63 A 400	alu	2395	81	54	7,02

Installationsskena



11 740 01

OBS! Valet av inkoppling avgör om skenan är 35A eller 63A.

Levereras inkl 1 st skarvstycke, 1 st täcklist. Monteras på konsoler.

Installationsskena bestående av 3-fas huvudgrupp 63 A, 400 V med nolla och skyddsjord samt 1-fas prioriterad grupp 63 A, 230 V med nolla och skyddsjord. Huvudgrupp och prioriterad grupp har gemensam skyddsjord.

Tillhörande uttagsdon 1-fas och 3-fas max 16 A kan placeras på valfri plats längs skenan.

Montering skall göras av behörig personal. Installationsskenan är typgodkänd för öppen förläggning i fuktiga utrymmen vid normal rumstemperatur. Kapslingsklass IP23. Godkännandet gäller endast med täcklist. Installationsskenan finns som standard i vitlackerad (RAL 9010) och natureloxerad aluminium.

Installationsskenan kan kapas till önskad längd.

För data/telemontage se sid 16-19.

OBS! Skenan är endast godkänd för horisontellt montage med jordspåret nedåt.

E-nr/Art nr	Benämning	Färg	L	B	D	vikt
11 740 79	Inkoppling 35 A 400 V vä	vit	350	81	68	1,37
41 610 95	Inkoppling 35 A 400 V vä	alu	350	81	68	1,37
11 740 83	Inkoppling 35 A 400 V hö	vit	350	81	68	1,37
41 600 95	Inkoppling 35 A 400 V hö	alu	350	81	68	1,37
43 840 10	Inkoppling 35 A 400 V mitt	vit	610	81	68	2,30
43 840 95	Inkoppling 35 A 400 V mitt	alu	610	81	68	2,30
11 741 06	Inkoppling 63 A 400 V vä	vit	465	81	68	1,62
42 620 95	Inkoppling 63 A 400 V vä	alu	465	81	68	1,62
11 741 10	Inkoppling 63 A 400 V hö	vit	465	81	68	1,62
42 630 95	Inkoppling 63 A 400 V hö	alu	465	81	68	1,62

Inkoppling



11 740 83



11 740 81

Levereras inkl 1 st alt 2 st ändstycke (mitt) och 2 st låsklammer. Har plintar för direkt- anslutning av kabel.

Inkoppling 35 A och Inkoppling 35 A mittmatad:

Area anslutningsplintar $5 \times 6 \text{ mm}^2 + 3 \times 6 \text{ mm}^2$ för solid och fåtrådig kabel.

Area anslutningsplintar $5 \times 10 \text{ mm}^2 + 3 \times 10 \text{ mm}^2$ för solid och fåtrådig kabel.

Inkoppling 63 A:

Area anslutningsplintar $5 \times 16 \text{ mm}^2 + 3 \times 16 \text{ mm}^2$ för fåtrådig kabel.

Area anslutningsplintar $5 \times 25 \text{ mm}^2 + 3 \times 25 \text{ mm}^2$ för fåtrådig kabel.

Samtliga inkopplingar har plats för håltagning: i botten, upp-nedsida och gavel $2 \times 28,3 \text{ mm}$.

T-stycke



41 580 10

E-nr/Art nr	Benämning	Färg	L	B	D	vikt
41 580 10	T-stycke mellanvägg 63A vä	vit	670	81	280	3,34
41 570 95	T-stycke mellanvägg 63A vä	alu	670	81	280	3,34
41 570 10	T-stycke mellanvägg 63A hö	vit	670	81	280	3,34
41 580 95	T-stycke mellanvägg 63A hö	alu	670	81	280	3,34

Levereras inkl 2 st skarvstycken, 1 st ändstycke och 1 st låsklammer.

Hörn

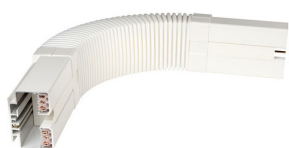


11 740 63

E-nr/Art nr	Benämning	Färg	L	B	D	vikt
41 740 63	Innerhörn 63A	vit	280	81	280	1,74
43 120 95	Innerhörn 63A	alu	280	81	280	1,74
11 740 65	Ytterhörn 63A	vit	280	81	280	1,82
43 130 95	Ytterhörn 63A	alu	280	81	280	1,82

Levereras inkl 1 st skarvstycke och 2 st låsklammer. Min mått vid kapning 145x145.

Flexibel vinkel



41 490 10

E-nr/Art nr	Benämning	Färg	L	B	D	vikt
41 480 10	Flexibel vinkel 63A enkel 160	vit	460	81	54	1,62
41 480 95	Flexibel vinkel 63A enkel 160	alu/grå	460	81	54	1,62
41 490 10	Flexibel vinkel 63A enkel 260	vit	560	81	54	1,76
41 490 95	Flexibel vinkel 63A enkel 260	alu/grå	560	81	54	1,76
41 500 10	Flexibel vinkel 63A enkel 400	vit	700	81	54	2,06
41 500 95	Flexibel vinkel 63A enkel 400	alu/grå	700	81	54	2,06

Lev inkl 1 skarvstycke och 2 låsklammer

Byggmått se Monteringsinstruktion på www.kb-system.com

Monteringsverktyg



16 470 36

E-nr	Benämning	L	B	D	vikt
16 470 36	Monteringsverktyg	-	-	-	0,10

För montering och demontering av skarvstycke.

Tillbehör



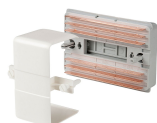
11 740 15

E-nr/Art nr	Benämning	Färg	L	B	D	vikt
11 740 15	Täcklist för installationsskena IP23	vit	2295	20	17	0,10
40 240 50	Täcklist för installationsskena IP23	svart	2295	20	17	0,10

1 st täcklist täcker en installationsskena IP23. Täcklist levereras alltid med installationsskena. Andra färger offereras på begäran.



11 740 73



11 740 21

11 740 71	Ändstycke 63A vä	vit	30	86	57	0,04
97 000 50	Ändstycke 63A vä	svart	30	86	57	0,04
11 740 73	Ändstycke 63A hö	vit	30	86	57	0,04
97 010 50	Ändstycke 63A hö	svart	30	86	57	0,0
11 740 21	Skarvstycke 63A IP23	vit	110	85	47	0,20
96 990 50	Skarvstycke 63A IP23	svart	110	85	47	0,20

DWP 63 IP 23 Uttag **izi 45**



Flexibla uttag

Uttagen bygger på moduler 45x45 mm och man kan få exakt de kombinationer som behövs såsom säkringar, brytare, uttag för kraft, data/tele och bussystem.

Vi kan erbjuda upp till 6 brunnar i samma uttag. Monteringstiden är samma som för en brunn. Samtliga uttag är försedda med **inbyggda dvärgbrytare**, som standard 10kA, och fasväljare L1, L2 och L3. Uttag Pri är endast avsedda för 1-fasgruppen. **Uttag benämnda med PSB är av typen personskyddsbrytare.** Skyddsklass IP 23.

Uttag med annan karaktäristik, av andra fabrikat och för andra marknader offereras på begäran.

Montering och demontering av uttagen kan ske under spänning.

E-nr	Benämning	Färg	L	B	D	vik
11 741 98	2-vägs IP23 1-fas 230V 10A-C	vit	300	84	48	0,56
47 640 90	2-vägs IP23 1-fas 230V 10A -C	alu/svart	300	84	48	0,56
11 742 00	2-vägs IP23 1-fas 230V 10A-C Pri	vit	300	84	48	0,56
47 650 90	2-vägs IP23 1-fas 230V 10A-C Pri	alu/svart	300	84	48	0,56
11 742 02	2-vägs IP23 1-fas 230V 16A-C	vit	300	84	48	0,56
47 660 90	2-vägs IP23 1-fas 230V 16A-C	alu/svart	300	84	48	0,56
11 742 04	2-vägs IP23 1-fas 230V 16A-C Pri	vit	300	84	48	0,56
47 670 90	2-vägs IP23 1-fas 230V 16A-C Pri	alu/svart	300	84	48	0,56
11 742 06	2-vägs IP23 1-fas 230V 10A-C PSB	vit	300	84	48	0,64
47 680 90	2-vägs IP23 1-fas 230V 10A-C PSB	alu/svart	300	84	48	0,64
11 742 08	2-vägs IP23 1-fas 230V 10A-C PSB Pri	vit	300	84	48	0,64
47 690 90	2-vägs IP23 1-fas 230V 10A-C PSB Pri	alu/svart	300	84	48	0,64
11 742 10	2-vägs IP23 1-fas 230V 16A-C PSB	vit	300	84	48	0,64
47 700 90	2-vägs IP23 1-fas 230V 16A-C PSB	alu/svart	300	84	48	0,64
11 742 12	2-vägs IP23 1-fas 230V 16A-C PSB Pri	vit	300	84	48	0,64
47 710 90	2-vägs IP23 1-fas 230V 16A-C PSB Pri	alu/svart	300	84	48	0,64
49 600 10	4-vägs IP23 1-fas 230V 10A-C	vit	385	84	48	0,64
49 610 10	6-vägs IP23 1-fas 230V 10A-C	vit	480	84	48	0,64
49 630 10	6-vägs IP23 1-fas 230V 16A-C	vit	480	84	48	0,64

Uttag IP23 2-vägs



11 741 98

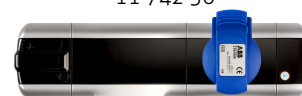


47 640 90

CEE-uttag IP23 1-fas & 3-fas



11 742 50



47 840 90



11 742 54

E-nr	Benämning	Färg	L	B	D	vik
11 742 48	CEE 216-6 IP23 1-fas 230V 16A-C Pri	vit	300	84	110	0,64
48 050 90	CEE 216-6 IP23 1-fas 230V 16A-C Pri	alu/svart	300	84	110	0,64
11 742 50	CEE 216-6 IP23 1-fas 230V 16A-C	vit	300	84	110	0,64
47 840 90	CEE 216-6 IP23 1-fas 230V 16A-C	alu/svart	300	84	110	0,64
11 742 52	CEE 216-6 IP23 1-fas 230V 16A-C PSB	vit	300	84	110	0,72
47 850 90	CEE 216-6 IP23 1-fas 230V 16A-C PSB	alu/svart	300	84	110	0,72
49 050 10	CEE 232-6 IP23 1-fas 230V 25A-C	vit	300	84	110	0,68
49 050 90	CEE 232-6 IP23 1-fas 230V 25A-C	alu/svart	300	84	110	0,68
49 060 10	CEE 232-6 IP23 1-fas 230V 25A-C PSB	vit	300	84	110	0,75
49 060 90	CEE 232-6 IP23 1-fas 230V 25A-C PSB	alu/svart	300	84	110	0,75
11 742 54	CEE 416-6 IP23 3-fas 400V 16A-C	vit	300	84	110	0,86
47 860 50	CEE 416-6 IP23 3-fas 400V 16A-C	alu/svart	300	84	110	0,86
11 742 56	CEE 416-6 IP23 3-fas 400V 16A-C PSB 6kA	vit	300	84	110	0,98
47 870 50	CEE 416-6 IP23 3-fas 400V 16A-C PSB 6kA	alu/svart	300	84	110	0,98

Uttag med CEE 216-6 & CEE 232-6



47 400 10



47 390 10



49 350 10

E-nr/Art nr Benämning

E-nr/Art nr	Benämning	Färg	L	B	D	
47 400 10	CEE 216-6 IP23 1-fas 2x1POL 230V 16A-C L1-L2	vit	390	81	180	2,10
47 410 10	CEE 216-6 IP23 1-fas 2x1POL 230V 16A-C L1-L3	vit	390	81	180	2,10
47 420 10	CEE 216-6 IP23 1-fas 2x1POL 230V 16A-C L2-L3	vit	390	81	180	2,10
47 390 10	CEE 216-6 IP23 1-fas 3x1POL 230V 16A-C	vit	480	81	180	3,10
49 350 10	CEE 232-6 IP23 1-fas 32A-C L1	vit	300	81	180	2,10
49 360 10	CEE 232-6 IP23 1-fas 32A-C L2	vit	300	81	180	2,10
49 370 10	CEE 232-6 IP23 1-fas 32A-C L3	vit	300	81	180	2,10
49 050 10	CEE 232-6 IP23 1-fas 25A-C	vit	300	81	180	2,10
49 050 90	CEE 232-6 IP23 1-fas 25A-C	alu/svart	300	81	180	2,10
49 060 10	CEE 232-6 IP23 1-fas 25A-C PSB	vit	300	81	180	2,10
49 060 90	CEE 232-6 IP23 1-fas 25A-C PSB	alu/svart	300	81	180	2,10

CEE uttag 432-6 Flyttbart



49 210 10

E-nr/Art nr Benämning

E-nr/Art nr	Benämning	Färg	L	B	D	vikt
49 090 10	CEE 432-6 IP23 3-fas 400V 25A-C	vit	300	81	180	2,10
49 090 90	CEE 432-6 IP23 3-fas 400V 25A-C	alu/svart	300	81	180	2,10
49 100 90	CEE 432-6 IP23 3-fas 400V 25A-C PSB	alu/svart	300	81	180	2,10
49 100 10	CEE 432-6 IP23 3-fas 400V 25A-C PSB	vit	300	81	180	2,10
49 210 10	CEE 432-6 IP23 3-fas 400V 32A-C	vit	300	81	180	2,10

Kabeluttag IP23 1-fas & 3-fas



11 742 14



47 720 90

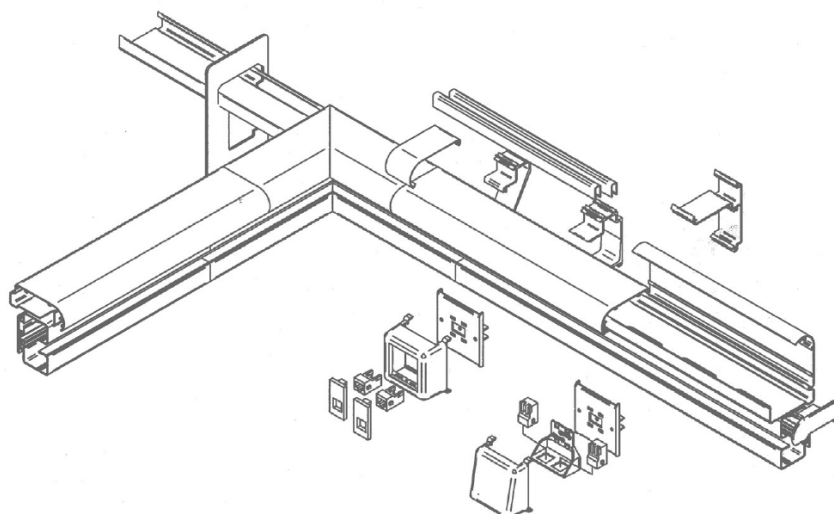


11 742 26

E-nr/Art nr Benämning

E-nr/Art nr	Benämning	Färg	L	B	D	vikt
11 742 14	Kabeluttag IP23 1-fas 230V 10A-C	vit	300	97	48	0,52
47 720 90	Kabeluttag IP23 1-fas 230V 10A-C	alu/svart	300	97	48	0,52
11 742 16	Kabeluttag IP23 1-fas 230V 10A-C Pri	vit	300	97	48	0,52
47 730 90	Kabeluttag IP23 1-fas 230V 10A-C Pri	alu/svart	300	97	48	0,52
11 742 18	Kabeluttag IP23 1-fas 230V 10A-C PSB	vit	300	97	48	0,64
47 740 90	Kabeluttag IP23 1-fas 230V 10A-C PSB	alu/svart	300	97	48	0,64
11 742 20	Kabeluttag IP23 1-fas 230V 16A-C	vit	300	97	48	0,52
47 750 90	Kabeluttag IP23 1-fas 230V 16A-C	alu/svart	300	97	48	0,52
11 742 22	Kabeluttag IP23 1-fas 230V 16A-C Pri	vit	300	97	48	0,52
47 760 90	Kabeluttag IP23 1-fas 230V 16A-C Pri	alu/svart	300	97	48	0,52
11 742 24	Kabeluttag IP23 1-fas 230V 16A-C PSB	vit	300	97	48	0,64
47 770 90	Kabeluttag IP23 1-fas 230V 16A-C PSB	alu/svart	300	97	48	0,64
11 742 38	Kabeluttag IP23 1-fas 230V 10A-C PSB Pri	vit	300	97	48	0,64
48 090 90	Kabeluttag IP23 1-fas 230V 10A-C PSB Pri	alu/svart	300	97	48	0,64
11 742 40	Kabeluttag IP23 1-fas 230V 16A-C PSB Pri	vit	300	97	48	0,64
47 970 90	Kabeluttag IP23 1-fas 230V 16A-C PSB Pri	alu/svart	300	97	48	0,64
48 820 10	Kabeluttag IP23 1-fas 230V 10A-C 2- polig	vit	300	97	48	0,65
48 820 90	Kabeluttag IP23 1-fas 230V 10A-C 2- polig	alu/svart	300	97	48	0,65
49 010 10	Kabeluttag IP23 1-fas 230V 20A-C	vit	300	97	48	0,55
49 010 90	Kabeluttag IP23 1-fas 230V 20A-C	alu/svart	300	97	48	0,55
49 020 10	Kabeluttag IP23 1-fas 230V 20A-C PSB	vit	300	97	48	0,64
49 020 90	Kabeluttag IP23 1-fas 230V 20A-C PSB	alu/svart	300	97	48	0,64
11 742 26	Kabeluttag IP23 3-fas 400V 10A-C	vit	300	102	60	0,76
47 780 50	Kabeluttag IP23 3-fas 400V 10A-C	alu/svart	300	102	60	0,76
11 742 28	Kabeluttag IP23 3-fas 400V 10A-C PSB 6kA	vit	300	102	80	0,88
47 790 50	Kabeluttag IP23 3-fas 400V 10A-C PSB 6kA	alu/svart	300	102	80	0,88
11 742 30	Kabeluttag IP23 3-fas 400V 16A-C	vit	300	102	60	0,76
47 800 50	Kabeluttag IP23 3-fas 400V 16A-C	alu/svart	300	102	60	0,76
11 742 32	Kabeluttag IP23 3-fas 400V 16A-C PSB 6kA	vit	300	102	80	0,88
47 810 50	Kabeluttag IP23 3-fas 400V 16A-C PSB 6kA	alu/svart	300	102	80	0,88
49 810 10	Kabeluttag IP23 1-fas 230V 13A-C	vit	300	81	180	2,10
49 030 10	Kabeluttag IP23 1-fas 230V 25A-C Pri	vit	300	81	180	2,10
49 040 10	Kabeluttag IP23 1-fas 230V 32A-C Pri	vit	300	81	180	2,10
49 150 10	Kabeluttag IP23 3-fas 400V 25A-C	vit	300	81	180	2,10
49 200 10	Kabeluttag IP23 3-fas 400V 32A-C	vit	300	81	180	2,10
49 230 10	Kabeluttag IP23 1-fas L1 32A-C	vit	300	81	180	2,10
49 240 10	Kabeluttag IP23 1-fas L2 32A-C	vit	300	81	180	2,10
49 250 10	Kabeluttag IP23 1-fas L3 32A-C	vit	300	81	180	2,10

DWP Combi



Mediakanal med uppfällbart lock för förläggning av svagströmskablar.
Kanalen snäpps på konsoler, som fästes på installationsskenan.
Uttag monteras på installationsskenan.

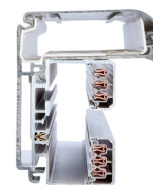
Mediakanal Combi

E-nr/Art nr	Benämning	Färg	L	B	D	vikt
11 730 06	Mediakanal Combi	vit	2400	34	95	1,82
46 200 90	Mediakanal Combi	alu	2400	34	95	1,82

Levereras inkl 1 st lock, 3 st fästen, 1 st kabelränna och 1 st lockskarv.
Kompletteras med ändstycken, vänster och höger.

Mediakanal har 10 st utstansade hål (70x22 mm) per meter för nedföring av kablage till data/teleuttagen. Se sid 17.

Kanalen finns som standard i vitlackerad och natureloxerad aluminium.



11 730 06

E-nr/Art nr	Benämning	Färg	L	B	D	vikt
42 280 10	T-stycke mellanvägg Combi	vit	215	34	200	0,20
42 280 90	T-stycke mellanvägg Combi	alu	215	34	200	0,20

Levereras inkl 2 st fästen, kabelränna, 1 st lockskarv och passbit.

T-stycke mellanvägg



11 739 73

E-nr/Art nr	Benämning	Färg	L	B	D	vikt
11 739 59	Innerhörn Combi	vit	200	34	200	0,20
41 770 90	Innerhörn Combi	alu	200	34	200	0,20
11 739 61	Ytterhörn Combi	vit	200	34	200	0,20
41 780 90	Ytterhörn Combi	alu	200	34	200	0,20

Levereras inkl 1 st lockskarv, 2 st fästen.

Hörn



11 739 59

E-nr/Art nr	Benämning	Färg	L	B	D	vikt
11 739 71	Ändstycke vä Combi	vit	90	34	-	0,06
41 800 50	Ändstycke vä Combi	svart	90	34	-	0,06
11 739 72	Ändstycke hö Combi	vit	90	34	-	0,06
41 810 50	Ändstycke hö Combi	svart	90	34	-	0,06

Beställes för varje slutände.

Ändstycke



11 739 72

Anslutningskåpa vinklad



11 731 97

E-nr/Art nr	Benämning	Färg	L	B	D	vikt
11 731 97	Anlutningskåpa vinklad	vit	75	81	43	0,1
41 860 50	Anlutningskåpa vinklad	svart	75	81	43	0,1
Kompletteras med kontaktbrickor						
11 732 00	Kontaktbricka ohålad					
11 732 18	Kontaktbricka 1x8-p kat 6 AMP skärmad					
11 732 19	Kontaktbricka 2x8-p kat 6 AMP skärmad					
11 732 20	Kontaktbricka 1x8-p kat 6 Keystone					
11 732 21	Kontaktbricka 2x8-p kat 6 Keystone					
11 732 37	Kontaktbricka 1x Systemax					
11 732 38	Kontaktbricka 2x Systemax					
11 732 43	Kontaktbricka Lexcom enkel					
11 732 44	Kontaktbricka Lexcom dubbel					

För övriga kontaktbrickor se Söknyckel på vår hemsida www.kb-system.com.

Anslutningskåpa rak



46 380 10

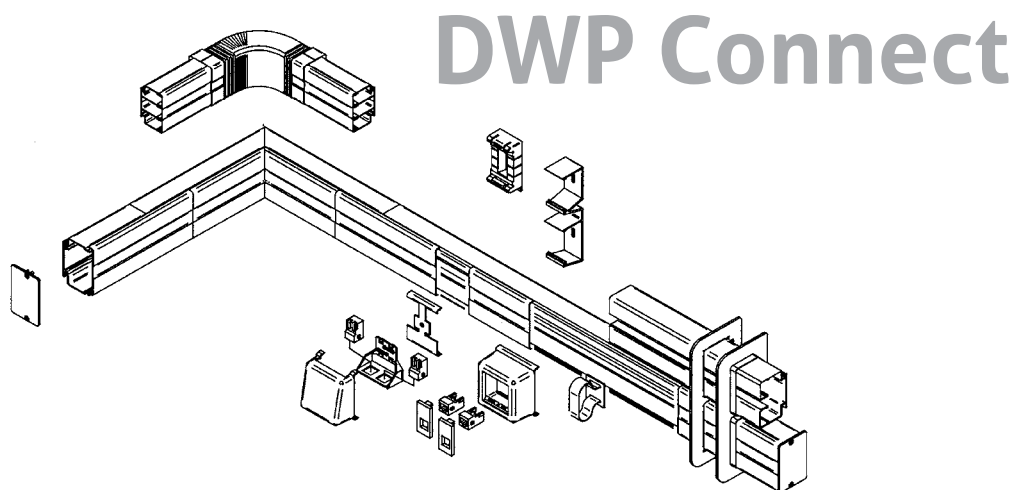
E-nr/Art nr	Benämning	Färg	L	B	D	vikt
46 380 10	Anslutningskåpa 45x45	vit	75	81	45	0,03
46 380 50	Anslutningskåpa 45x45	svart	75	81	45	0,03
Kompletteras med modulinsatser						
46 420 10	Antennuttag serie 14dB Combi	vit	75	81	43	0,06
46 420 50	Antennuttag serie 14dB Combi	svart	75	81	43	0,06
46 430 10	Antennuttag slut 10 dB Combi	vit	75	81	43	0,06
46 430 50	Antennuttag slut 10 dB Combi	svart	75	81	43	0,06
Levereras inkl kontaktdon. Andra typer offereras på begäran.						

Tillbehör



740 44 325

E-nr/Art nr	Benämning	Färg	L	B	D	vikt
41 740 10	Lock	vit	2400	34	85	0,80
41 740 90	Lock	alu	2400	34	85	0,80
46 180 10	Fäste	vit	60	120	90	0,02
46 180 90	Fäste	alu	60	120	90	0,02
42 380 10	Lockskarv	vit	45	35	81	0,01
42 380 90	Lockskarv	alu	45	35	81	0,01
740 44325	Kabelränna		2400	-	-	0,42



DWP Connect

Rymlig mediakanal som med fördel används i kombination med DWP installationskena, då man vill ha svagströmskablar och uttagsenheter för data/tele i separat kanal. Mediakanal Connect kan även användas som stigarkanal. Se sid 22.

Mediakanal Connect

E-nr/Art nr	Benämning	Färg	L	B	D	vikt
11 730 22	Mediakanal Connect 1-fack	vit	2400	81	54	4,22
46 190 90	Mediakanal Connect 1-fack	alu	2400	81	54	4,22
11 730 23	Mediakanal Connect modulskapat lock	vit	2400	81	54	4,22
46 280 90	Mediakanal Connect modulskapat lock	alu	2400	81	54	4,22
40 180 10	Lock Connect	vit	2400	81	54	4,22

Levereras inkl 1 st lock, 1 st skarvstöd, 4 st kardborrfästen.

Kompletteras med ändstycken vänster och höger.

Mediakanal för förläggning av svagströmskablar.

Monteras på konsoler.

Mediakanalen finns som standard i vitlackerad (RAL 9010) eller natureloxerad aluminium.

Kanalen kan kapas till önskad längd.



11 730 22

L-stycke

E-nr/Art nr	Benämning	Färg	L	B	D	vikt
11 730 39	L-stycke Connect	vit	280	280	54	0,84
41 130 90	L-stycke Connect	alu	280	280	54	0,84

Levereras inkl 1 st skarvstöd och 2 st låsklammer.



11 730 39

Hörn

E-nr/Art nr	Benämning	Färg	L	B	D	vikt
11 730 59	Fast vinkel inner Connect	vit	280	81	280	0,88
41 160 90	Fast vinkel inner Connect	alu	280	81	280	0,88
11 730 61	Fast vinkel ytter Connect	vit	280	81	280	0,88
41 170 90	Fast vinkel ytter Connect	alu	280	81	280	0,88

Levereras inkl 1 st skarvstöd och 2 st låsklammer.



11 730 59

Ändstycke

E-nr/Art nr	Benämning	Färg	L	B	D	vikt
11 730 77	Ändstycke Connect	vit	30	86	57	0,04
46 210 50	Ändstycke Connect	svart	30	86	57	0,04



11 730 77

Anslutningskåpa vinklad



46 390 10

E-nr/Art nr	Benämning	Färg	L	B	D	vikt
11 731 92	Anslutningskåpa vinklad	vit	75	81	45	0,03
46 220 50	Anslutningskåpa vinklad	svart	75	81	45	0,03
Kompletteras med kontaktbrickor.						
11 732 00	Kontaktbricka ohålad					
11 732 18	Kontaktbricka 1x8-p kat 6 AMP skärmad					
11 732 19	Kontaktbricka 2x8-p kat 6 AMP skärmad					
11 732 20	Kontaktbricka 1x8-p kat 6 Keystone					
11 732 21	Kontaktbricka 2x8-p kat 6 Keystone					
11 732 37	Kontaktbricka 1x Systemax					
11 732 38	Kontaktbricka 2x Systemax					
11 732 43	Kontaktbricka Lexcom enkel					
11 732 44	Kontaktbricka Lexcom dubbel					

För övriga kontaktbrickor se Söknyckel på vår hemsida www.kb-system.com.

Anslutningskåpa rak



46 390 10

E-nr/Art nr	Benämning	Färg	L	B	D	vikt
46 390 10	Anslutningskåpa 45x45	vit	75	81	38	0,03
46 390 50	Anslutningskåpa 45x45	svart	75	81	38	0,03
Kompletteras med modulinsatser.						
46 400 10	Antennuttag serie 14dB Connect	vit	75	81	35	0,06
46 400 50	Antennuttag serie 14dB Connect	svart	75	81	35	0,06
46 410 10	Antennuttag slut 10dB Connect	vit	75	81	35	0,06
46 410 50	Antennuttag slut 10dB Connect	svart	75	81	35	0,06

Levereras inkl. kontaktdon. Andra typer offereras på begäran.

Flexibel vinkel



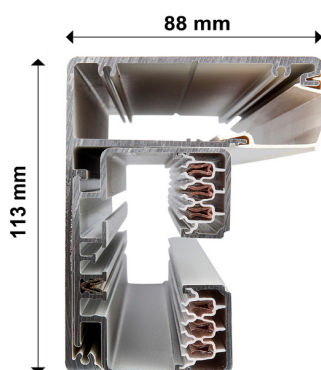
11 730 47

E-nr/Art nr	Benämning	Färg	L	B	D	vikt
11 730 47	Flexibel vinkel 160 Connect	vit	460	81	54	0,22
46 250 20	Flexibel vinkel 160 Connect	grå/alu	460	81	54	0,22
11 730 51	Flexibel vinkel 260 Connect	vit	560	81	54	0,24
46 260 20	Flexibel vinkel 260 Connect	grå/alu	560	81	54	0,24
11 730 53	Flexibel vinkel 400 Connect	vit	700	81	54	0,30
46 270 20	Flexibel vinkel 400 Connect	grå/alu	700	81	54	0,30

Levereras inkl 1 st skarvstöd och 2 st låsklammer.



DWP Compact



DWP Compact lämpar sig för miljöer där platsen är begränsad t ex direkt under överskåp/hyllplan eftersom mediakanalen öppnas framåt.

DWP Compact levereras förmonterad med installationsskena DWP 16 eller 63.

Finns i vitlackerad (RAL 9010) och natureloxerad aluminium. Total längd max 6,0 m.

För uttagsenheter starkström se standardsortiment för vald DWP installationsskena.

För uttagsenheter data/tele se DWP Combi.

Levereras komplett monterad inkl installationsskena, inkoppling front och gavlar.



Tillbehör

Väggenomföringar



11 730 81



11 739 87

E-nr/Art nr	Benämning	Färg	L	B	D	vikt
11 731 70	Ljudtätning Installationsskena	-	300	-	-	0,04
11 731 75	Ljudtätning Connect	-	400	-	-	0,06
11 739 75	Ljudtätning Combi	-	300	-	-	0,04
11 730 86	Väggkrage Installationsskena	vit	99	133	14	0,02
11 730 81	Väggkrage Installationsskena med Connect	vit	99	220	14	0,04
40 260 10	Väggkrage flexibel vinkel	vit	100	134	3	0,02
40 270 10	Väggkrage 2 st flexibla vinklar	vit	100	226	3	0,04
11 739 87	Väggkrage Installationsskena med Combi	vit	112	193	2	0,02

Luftljudsisolering 59 - 62 dB.

Konsoler



11 731 41



11 731 31

för DWP Installationsskena Combi och Connect

E-nr/Art nr	Benämning	Färg	L	B	D	vikt
11 731 41	Konsol 19 mm plast vit utan galler	vit	45	85	19	0,04
96 060 20	Konsol 19 mm plast grå utan galler	grå	45	85	19	0,04
11 731 56	Låsklammer för konsol 19 mm	-	25	7,5	13,7	0,01
11 731 46	Distansplatta (2mm) för konsol 19mm	-	45	85	2,0	0,01

19 mm användes vid vägg- och takmontage. Konsolavstånd cc 1200 mm eller minst 2 st per skena/kanal. Vid väggmontage monteras konsol med klacken nedåt. Vid dubbelmontage med klack-arna mot varandra. Byggbara distansplattor finns som mellanlägg. Skena/kanal snäppes fast i konsol. Vid ändrar samt vid vertikalmontage användes låsklammer för fixering av både skena och kanal. Låsklammer trycks via konsolen in i skenans/kanalens U-spår. Skena/kanal lossas med mejsel.

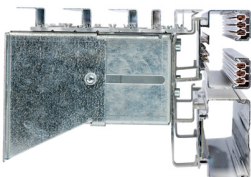
E-nr/Art nr	Benämning	Färg	L	B	D	vikt
11 731 31	Väggkonsol enkel 35 mm. alu utan galler	vit	35	90	35	0,44
96 650 90	Distansplatta (2mm) för väggkonsol 35mm	-	35	85	2	0,01
96 660 90	Distansplatta (3mm) för väggkonsol 35mm	-	35	85	3	0,02

Konsol 35 mm användes vid väggmontage. Konsolavstånd cc 1200 mm eller minst 2 st per skena/kanal. Vid dubbelmontage användes väggkonsol dubbel. Byggbara distansplattor finns som mellanlägg. Skena/kanal snäppes fast i konsol.

Byggmått se www.kb-system.com

för DWP Installationsskena med Connect

Väggkonsol 46, 71 och 96 mm kan även användas då installationsskena utan mediakanal installeras.



11 736 86

E-nr/Art nr	Benämning	Färg	L	B	D	vikt
11 731 43	Väggkonsol 46 mm 1-galler F-form	alu	35	105	46	0,08
11 731 45	Väggkonsol 71 mm 2-galler U/F-form	alu	35	105	71	0,10
11 731 47	Väggkonsol 96 mm 3-galler U/F-form	alu	35	105	96	0,14
11 731 49	Nedbyggnadskonsol 1-3 galler	al	35	210	121	0,10
41 150 90	Distansplatta för nedbyggnadskonsol 2 mm	vit	35	30	2	0,01
41 220 90	Distansplatta för nedbyggnadskonsol 3 mm	vit	35	30	3	0,01
11 736 86	Ställbar konsol 135-200 mm Connect	alu	70	165	-	0,58
11 736 88	Ställbar konsol 200-300 mm Connect	alu	70	165	-	0,77

Väggkonsol med ventilationsgaller U/F-form är avsedd som övre konsol vid utbyggnad från vägg. Konsolens utbyggnadsmått 46, 71 eller 96 mm.

Konsolavståndet cc 1200 mm eller minst 2 st per skena/kanal. Vid dubbelmontage användes nedbyggnadskonsol som nedre konsol. Till konsolerna finns byggbara distansplattor 2 mm och 3 mm. Vägg- och nedbyggnadskonsol är självlåsande, dvs låsklammer behövs ej.

Ställbar väggkonsol är endast för horisontellt montage.

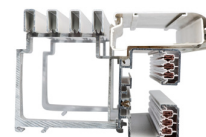
Konsoler

för DWP Installationskena med Combi

E-nr/Art nr	Benämning	Färg	L	B	D	vikt
11 739 42	Väggkonsol 54 mm 2-galler U/F-form Combi		35	95	54	0,07
11 739 44	Väggkonsol 94 mm 4-galler U/F-form Combi		35	95	94	0,12
30 10 01	Ställbar konsol 44-59 mm Combi 1-U alt.1-F-galler		118	46	-	0,13
30 10 02	Ställbar konsol 59-79 mm Combi 2-U alt. 1-F-galler		118	46	-	0,18
30 10 03	Ställbar konsol 99-119 mm Combi 3-U alt. 2-F-galler		118	46	-	0,29
30 10 04	Ställbar konsol 69-89 mm Combi 2-U alt 1-F-galler		118	46	-	0,22
11 736 85	Ställbar konsol 125-190 mm Combi m konsol 19mm*	vit	75	135	-	0,55
43 610 92	Ställbar konsol 125-190 mm Combi m konsol 19mm*	grå	75	135	-	0,55
11 736 87	Ställbar konsol 190-290 mm Combi m konsol 19mm*	vit	75	135	-	0,73
43 090 92	Ställbar konsol 190-290 mm Combi m konsol 19mm*	grå	75	135	-	0,73



11 739 42



11 739 44



30 10 01

Väggkonsol med ventilationsgaller U/F-form användes vid utbyggnad från vägg när installationskenan monteras med data/telekanalen Combi. Konsolens utbyggnadsmått är 54 alt 94 mm.

Konsolavståndet cc 1200 mm eller minst 2 st per skena/kanal. Till konsolerna finns byggbara distansplattor 2 mm och 3 mm.

Väggkonsolerna är självlåsande, dvs låsklammer behövs ej.

Ställbar väggkonsol är endast för horisontellt montage.

*Om konsol skall förses med U- eller F-Galler tillkommer E-nr 11 736 89.

Ventilationsgaller

ventilationsgaller med tillbehör

E-nr/Artnr	Benämning	Färg	L	B	D	vikt
11 731 78	Ventilationsgaller F-form	vit	2400	20	30	0,55
42 270 90	Ventilationsgaller F-form	alu	2400	20	30	0,55
11 739 48	Ventilationsgaller U-form	vit	2400	20	10	0,38
41 850 90	Ventilationsgaller U-form	alu	2400	20	10	0,38
11 731 93	Stödkonsol för 1 galler F-form för install skena/Connect		35	65	43	0,04
11 731 94	Stödkonsol för 2 galler U/F-form för installationsskena/Connect		35	65	68	0,06
11 731 98	Stödkonsol för 3-galler U/F-form för installationsskena/Connect		35	65	93	0,07
11 739 45	Stödkonsol för 2-galler U/F-form Combi		35	95	50	0,05
11 739 47	Stödkonsol för 4-galler U/F-form Combi		35	95	90	0,09
11 736 89	Gallerstöd för ställbar konsol 2 x 165 mm (monteras på ställbar konsol)		35	8	165	0,07



11 731 78



11 739 48

U och F-galler kan kombineras på valfritt sätt.

1 st F-galler kan ersätta 2 st U-galler.

Konsolens utbyggnadsmått är 125-190 mm alternativt 190-290 mm vid montage av installations-skena med eller utan mediakanal Combi.

Utbyggnadsmått 135-200 alternativt 200-300 mm vid montage av installations-skena med mediakanal Connect.

Skena och data/telekanal snäppes fast i konsol.

Kan förses med ventilationsgaller typ U/F-form.

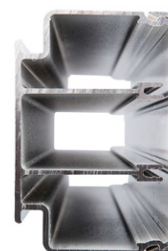
Gallerstöd beställs separat, ingår ej i konsol.

Byggmått se www.kb-system.com.

Matarkanal

matarkanaler med lock

E-nr/Art nr	Benämning	Färg	L	B	D	vikt
46 750 10	Matarkanal 3-fack	vit	2000	81	54	4,2



46 750 10

för takupphängning



11 731 58



11 731 39

E-nr/Art nr	Benämning	Färg	L	B	D	vikt
11 731 58	Skarvstödskonsol M10 120mm	vit	120	27	59	0,05
43 990 90	Skarvstödskonsol M10 120mm	alu	120	27	59	0,05
11 731 59	Takkonsol M10 60mm	vit	60	27	59	0,19
96 550 90	Takkonsol M10 60mm	alu	60	27	59	0,19

Skarvstödskonsolen används med skruv, pendel eller wire och ska centreras över varje skenskarv. Takkonsolen används vid stråkens ändar och där en extra fästpunkt behövs.

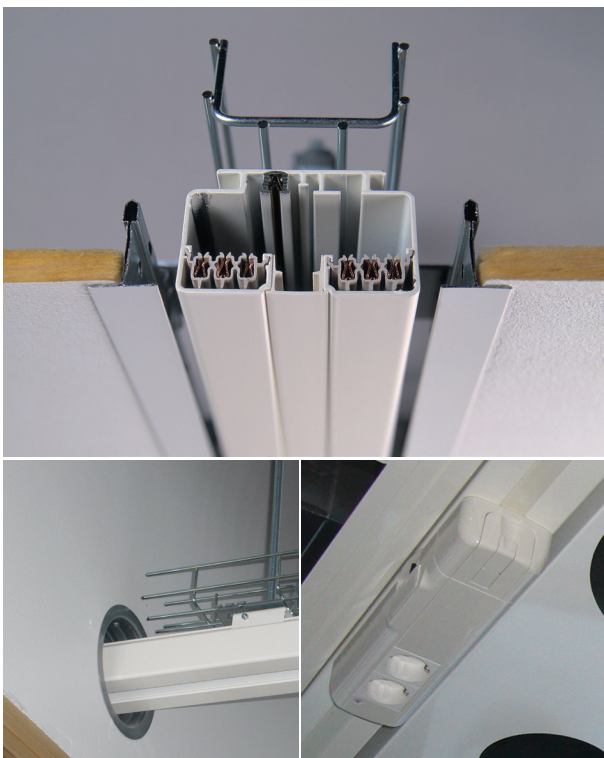
Max cc-mått mellan konsolerna är 1200 mm.

Konsolerna snäpps på DWP-skenorna och låses fast med hjälp av låsskruvarna. Max punktbelastning mellan två fästpunkter är 15 kg.

Konsol 11 731 58 och 11 731 59 har pressmutter M10 för gängad stång och används vid pendelmontage och vid montage tillsammans med mediakorg.

E-nr/Art nr	Benämning	Färg	L	B	D	vikt
11 731 39	Upphångningsbygel Gällande för 15 kg belastning / st	vit	-	-	-	0,02

Takmontage med DWP installationsskena integrerad i undertak.



Teknisk information

Dynamic Workplace Power - DWP - är ett flexibelt och dynamiskt system som leder strömmen längs installationsskenor utan att en meter kabel har dragits.

- 1-fas och 3-fas i samma skena
- Uttag flyttas utan att strömmen behöver brytas
- Halogenfritt
- Återanvändbart
- Placeras på vägg, i golv, i tak eller på inredning

Material

DWP tillverkas i natureloxerad eller vit aluminium (RAL 9010) och halogenfria plastmaterial. De olika delarna kan lätt separeras för återvinning.

Uttag

Till DWP installationsskena finns flyttbara uttag med dvärgbrytare eller personskyddsbrytare i varje uttag. Uttag kan monteras eller flyttas utan att strömmen behöver brytas. Uttag 230V och 400V finns som 2, 4 eller 6-vägs, fast anslutning och CEE.

Kan kompletteras med t.ex. jordfelsbrytare, överspänningskydd, radiobus-system och data/tele.

DWP 16

Installationsskena upp till 16A.
Skenan innehåller en 1-fas och en 3-fasgrupp.
IP 20.

DWP 63

Installationsskena upp till 63A.
Skenan innehåller en 1-fas och en 3-fasgrupp.
IP 20 och 23.

DWP Combi

Mediakanal för data och tele.
Monteras på installationsskenan.

DWP Connect

Mediakanal för data och tele.
Rymtligare än DWP Combi.
Monteras över eller under installationsskenan.

DWP Compact

Installationsskena och mediakanal i ett.
Skräddarsys efter kundens behov.

KB Systems produkter säljs i
Sverige genom



Tel 031 707 28 00
www.el-system.se

Läs mer på www.el-system.se
eller www.kb-system.com



Dynamic Workplace Power™