

Item number

Teddy Zoo, Small - 101-BIK

Teddy Zoo, Big - 102-BIK

TEDDY ZOO

ASSEMBLY INSTRUCTIONS - SAMLEVEJLEDNING

MONTAGEANLEITUNGEN - MONTAGE HANDLEIDING



DESIGNROCKET



WARNING • ADVARSEL WARNUNG • WAARSCHUWING

EN

• Never place the Teddy Zoo by an open fire or source of strong heat such as electric heaters, gas heaters, power points etc. due to the risk of fire.

• Do not use the Teddy Zoo if any parts are damaged or missing and only use replacement parts that are approved by Design Rocket.

• After assembly, all parts must be checked to ensure correct assembly, to secure that children can not get fingers and the like in a pinch.

• Make sure the Teddy Zoo is placed on a level and stable surface.

• Teddy Zoo small can be placed and mounted on the wall and can hold up to 5 kg. Make sure it is correct screwed to the wall with the right rawplugs - fastenings used should be appropriate to the wall.

DK

• Anbring aldrig Bamse Boet ved åben ild eller stærk varmekilde som f.eks. elvarmere, gasvarmere, stikkontakter osv. på grund af brandfaren.

• Brug ikke Bamse Boet, hvis nogle dele er beskadigede eller mangler, og brug kun reservedele, der er godkendt af Design Rocket.

• Efter samling skal alle dele kontrolleres for at sikre korrekt montering, for at sikre at børn ikke kan få fingre og lignende i klemme.

• Sørg for, at Bamse Boet er placeret på en plan og stabil overflade.

• Det lille Bamse Bo kan monteres på væggen og kan holde op til 5 kg. Sørg for, at den er korrekt monteret til væggen med de korrekte rawplugs - de anvendte beslag skal passe til væggen.

DE

• Stellen Sie den Teddy Zoo aufgrund der Brandgefahr niemals neben offenes Feuer oder starke Wärmequellen wie Elektroheizungen, Gasheizungen, Steckdosen usw. auf.

• Verwenden Sie den Teddy Zoo nicht, wenn Teile beschädigt sind oder fehlen, und verwenden Sie nur von Design Rocket zugelassene Ersatzteile.

• Nach der Montage müssen alle Teile auf korrekte Montage überprüft werden, damit Kinder sich nicht die Finger o.ä. einklemmen können.

• Stellen Sie sicher, dass der Teddy Zoo auf einer ebenen und stabilen Oberfläche steht.

• Der kleine Bamse Bo kann an der Wand montiert werden und ist bis zu 5 kg be-

lastbar. Stellen Sie sicher, dass es ordnungsgemäß mit den richtigen Rohdübeln an der Wand montiert ist – die verwendeten Halterungen müssen zur Wand passen.

NL

• Plaats de Teddy Zoo nooit in de buurt van open vuur of bron van sterke hitte zoals elektrische kachels, gaskachels, stroompunten etc. vanwege het risico van vuur.

• Gebruik de Teddy Zoo niet als er onderdelen kapot of beschadigd zijn of ontbreken. Gebruik alleen vervangende onderdelen die zijn goedgekeurd door Design Rocket.

• Na montage dienen alle verbindingen te worden gecontroleerd om ervoor te zorgen dat alles juist is gemonteerd. Dit om ervoor te zorgen dat geen gaatjes zijn waar kinderen hun vingers in kunnen steken.

• Zorg ervoor dat de Teddy Zoo op een rechte en stabiele oppervlakte wordt geplaatst.

• De Teddy Zoo Klein kan geplaatst en gemonteerd worden op de muur. De maximale gewichtslast is 5kg. Zorg ervoor dat deze correct aan de muur wordt geschroefd met de juiste plugs en bijgeleverde schroeven.



EN - USER GUIDE IMPORTANT! KEEP FOR FUTURE USE

Product information

The Teddy Zoo meets all the European requirements under patent no.

EN 71-1: 2014+ A1: 2018 and EN 14749: 2016.

Always follow the assembly instructions in detail and regularly make sure that the Teddy zoo is in correct condition when used.

Cleaning and maintenance

Woodwork can be wiped off with a damp cloth. Surplus water must be wiped off.

The colour may change when exposed to sunlight.

DK - BRUGSANVISNING VIGTIGT! GEM TIL FREMTIDIG BRUG

Produkt information

Bamse Bo opfylder alle de europæiske krav under patent nr.

EN 71-1: 2014+ A1: 2018 og EN 14749: 2016.

Følg altid monteringsvejledningen i detaljer og jævnligt sørg for, at Bamse Boet er i korrekt stand ved brug.

Rengøring og vedligehold

Træværk kan tørres af med en fugtig klud. Overskydende vand skal tørres af.

Farven kan ændre sig, når den udsættes for sollys.

DE - GEBRAUCHSANWEISUNG WICHTIG! BITTE FÜR DEN SPÄTEREN GEBRAUCH AUFBEWAHREN

Produktinformation

Der Teddy Zoo erfüllt alle europäischen Anforderungen unter Patent-Nr.

EN 71-1: 2014+ A1: 2018 und EN 14749: 2016.

Befolgen Sie immer die Montageanleitung im Detail und vergewissern Sie sich regelmäßig, dass Bamse Boet bei Gebrauch in einwandfreiem Zustand ist.

Reinigung und Wartung

Holzarbeiten kann mit einem feuchten Tuch abgewischt werden. Überschüssiges Wasser muss abgewischt werden. Die Farbe kann sich bei Sonneneinstrahlung verändern.

NL - GEBRUIKERSHANDLEIDING BELANGRIJK! BEWAAR VOOR TOEKOMSTIG GEBRUIK

Productinformatie

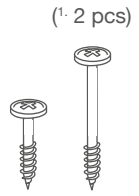
De Teddy Zoo voldoet aan alle Europese eisen onder patent nr.

EN 71-1: 2014+ A1: 2018 en EN 14749: 2016.

Volg altijd de montage-instructies tot in detail en zorg er regelmatig voor / controleer dat de Teddy Zoo bij gebruik in goede staat verkeert.

Reiniging en onderhoud

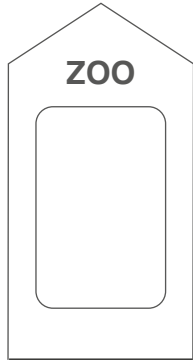
Houtwerk kan worden afgeveegd met een vochtige doek. Overtollig water moet worden weggeveegd. De kleur kan veranderen bij blootstelling aan direct zonlicht.



20 X

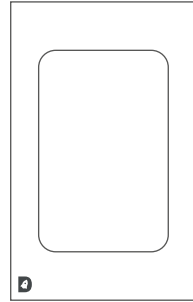
¹ Only for small Teddy Zoo

Fig. 1



1 X

Fig. 2



1 X

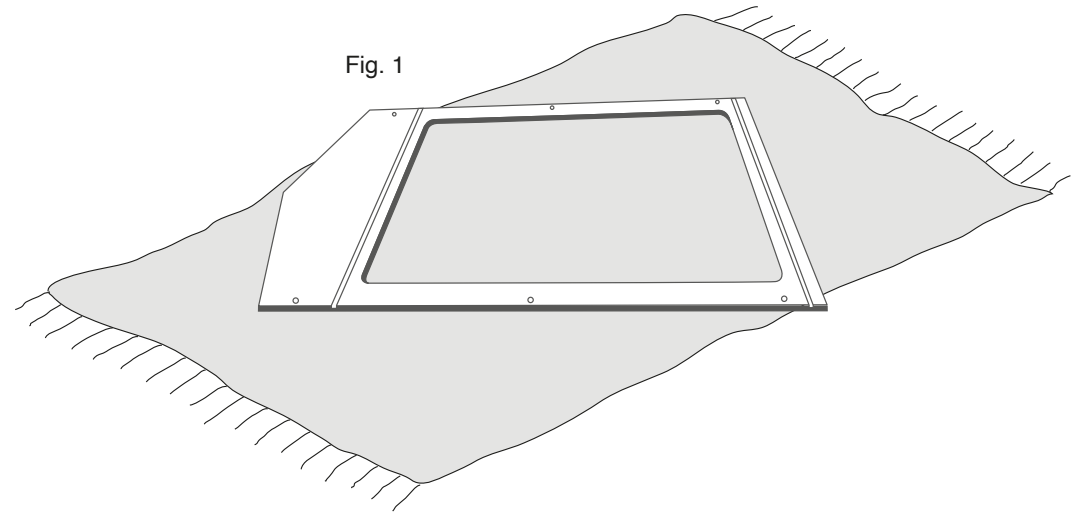
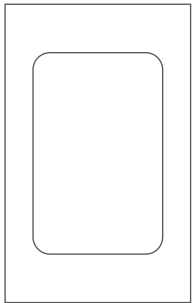
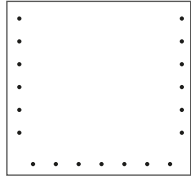


Fig. 3



1 X

Fig. 4



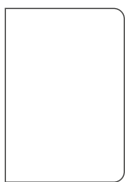
2 X

Fig. 5



1 X

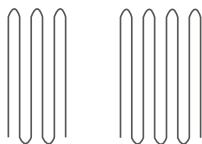
Fig. 6



2 X

(Small Teddy Zoo)

Fig. 7

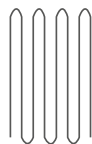


1 X

2 X

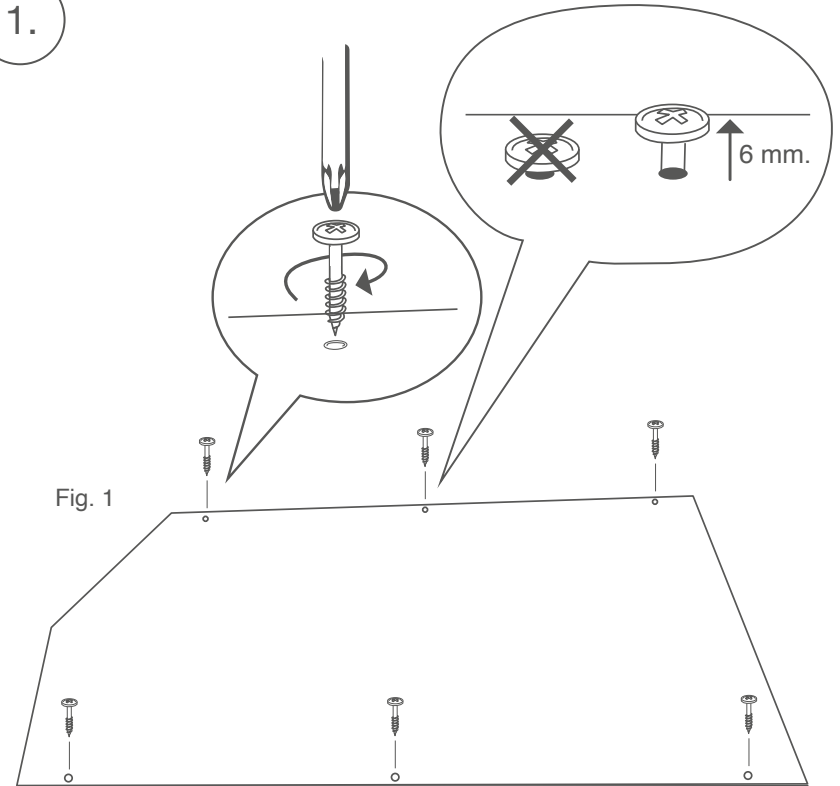
(Big Teddy Zoo)

Fig. 7

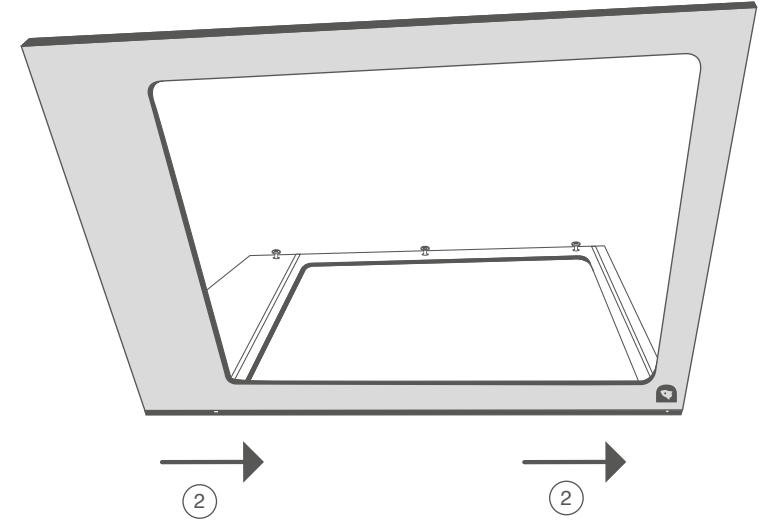
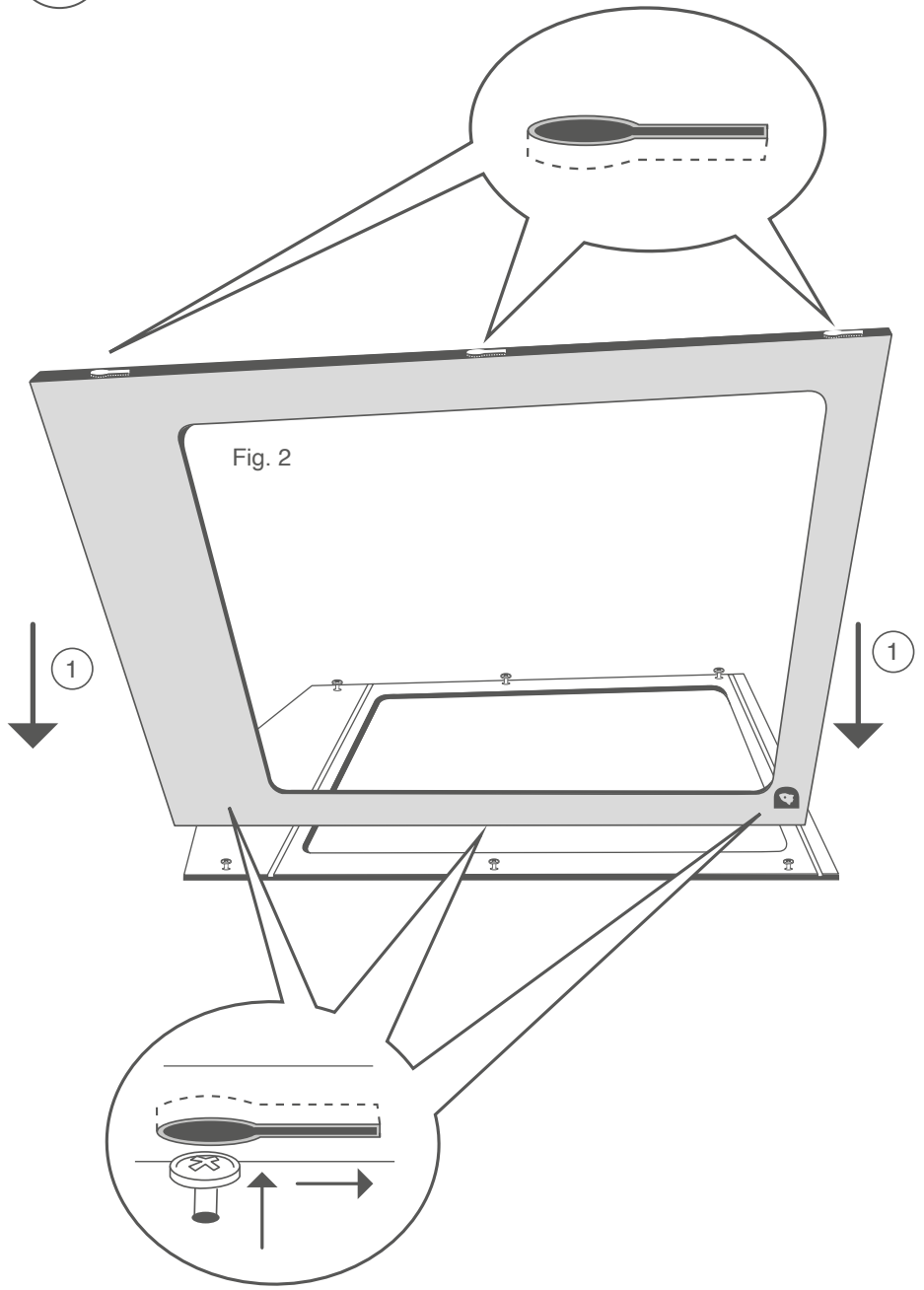


3 X

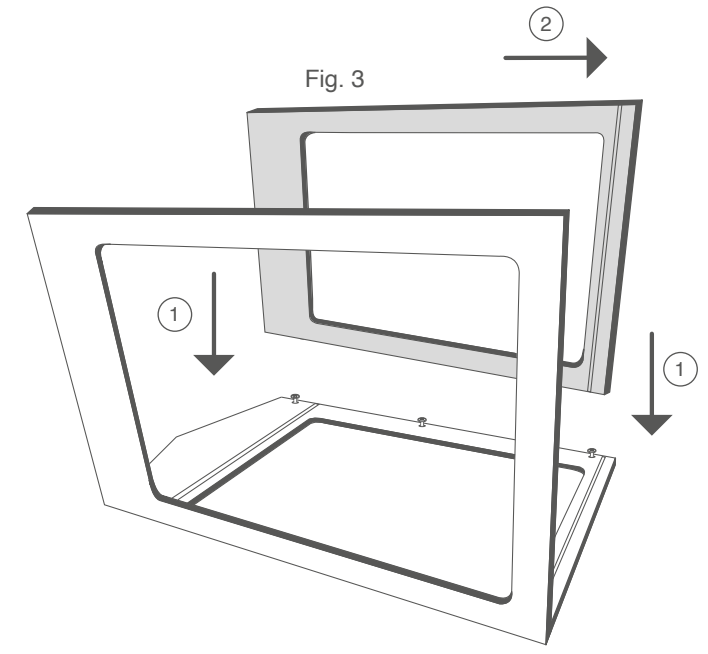
1.



2.



3.



4.

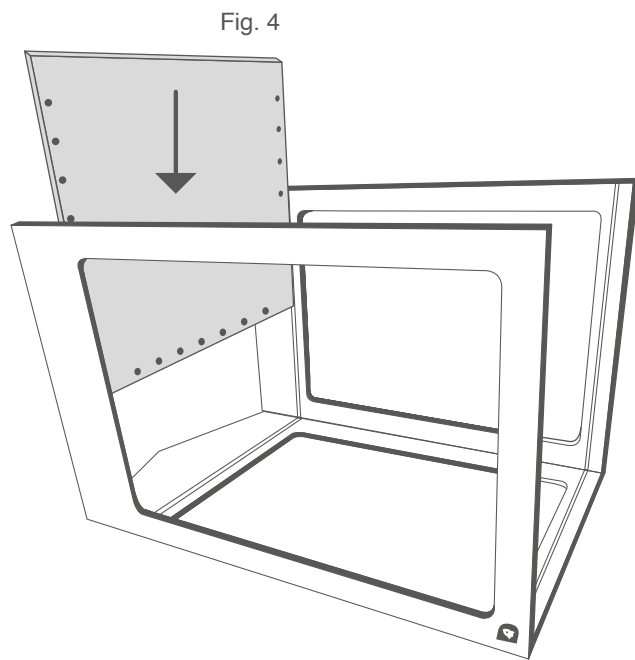


Fig. 4

6.

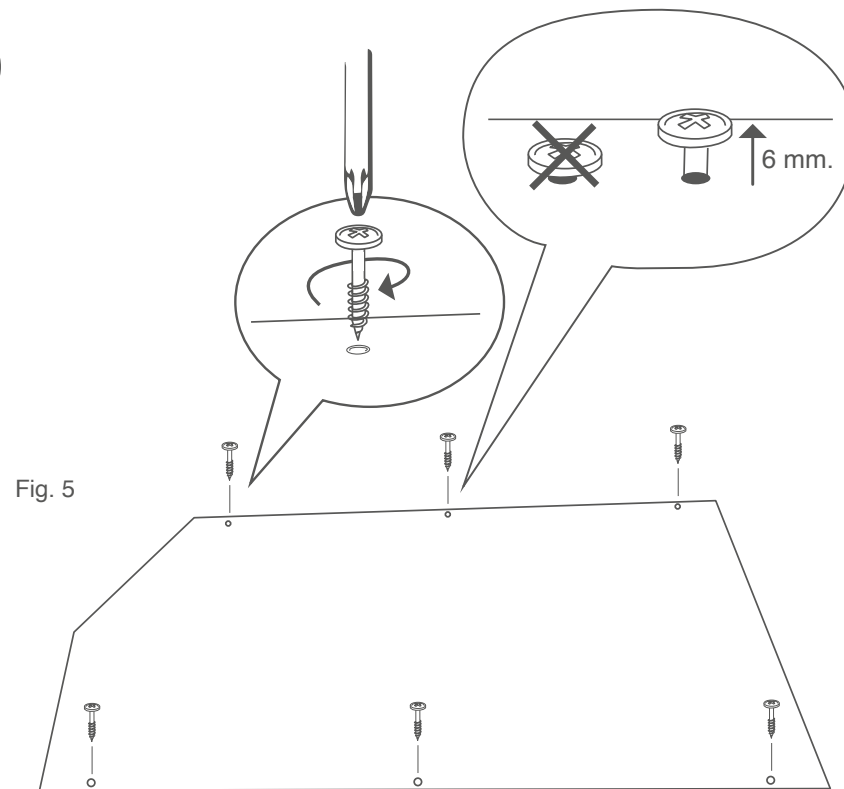


Fig. 5

5.

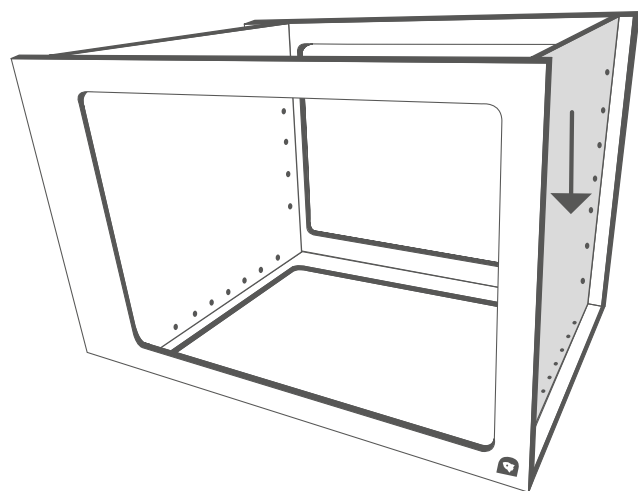
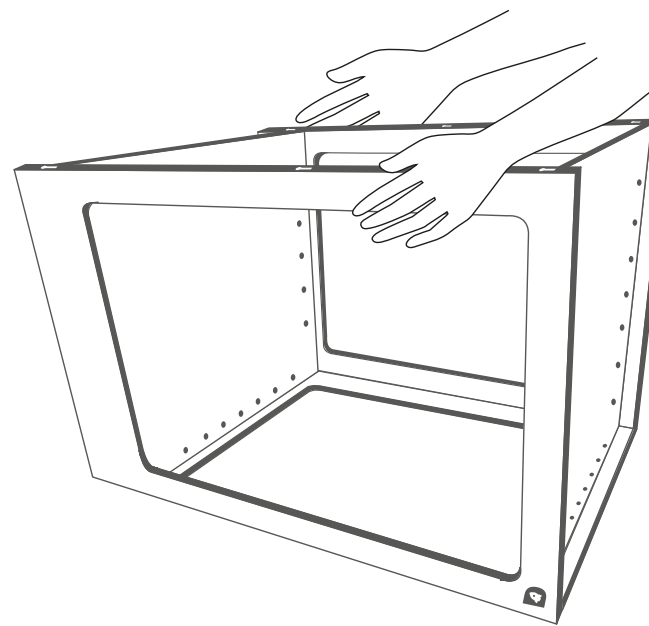


Fig. 4



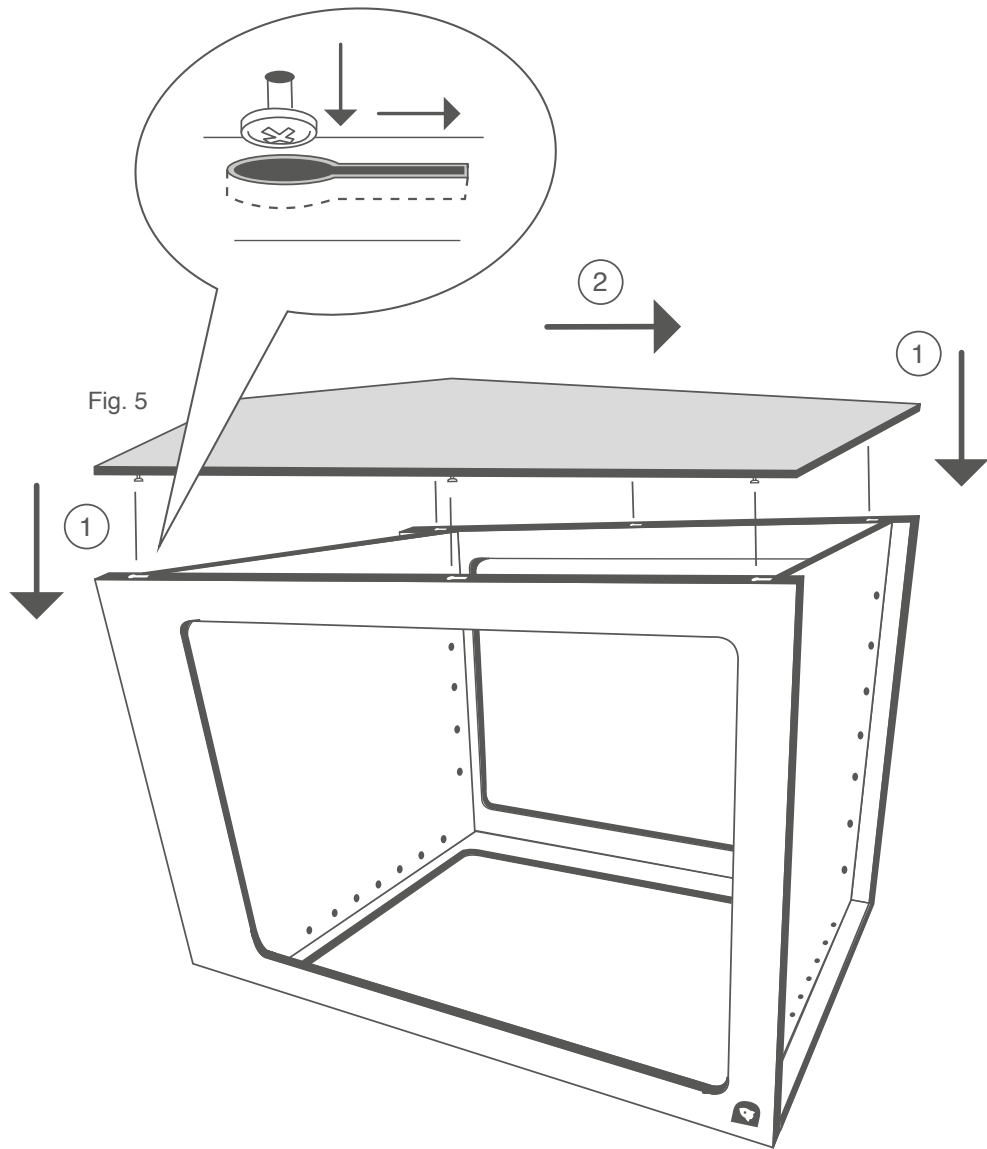
EN
Before mounting the rear, make sure that all elements are fitted correctly in the grooves.

DK
Sørg for, at alle elementer sidder samlet korrekt i rillerne, inden du monterer bagsiden.

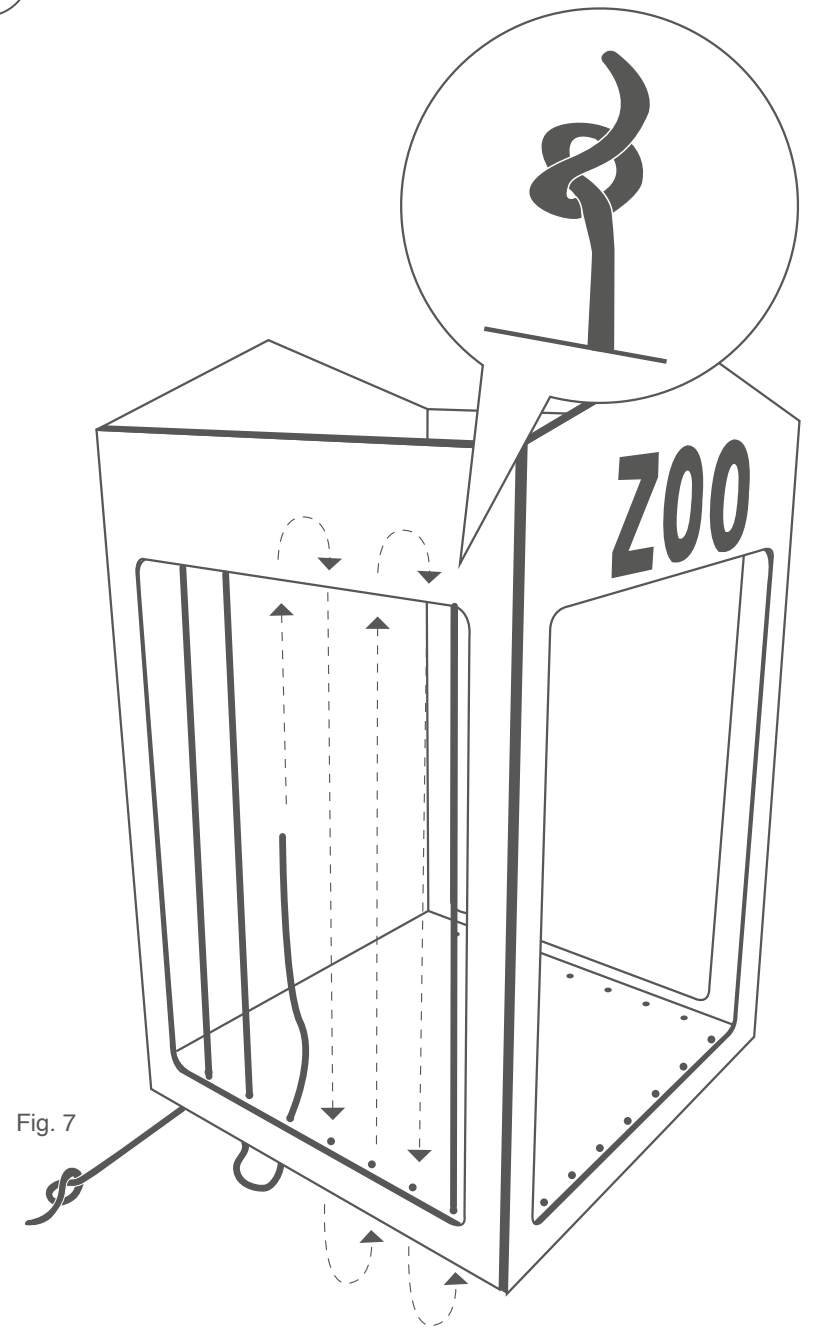
DE
Stellen Sie vor der Montage der Rückseite sicher, dass alle Elemente korrekt in den Nuten sitzen.

NL
Voordat u de achterkant monteert, zorg ervoor dat alle elementen correct in de groeven zijn gemonteerd.

7.



8.



9.

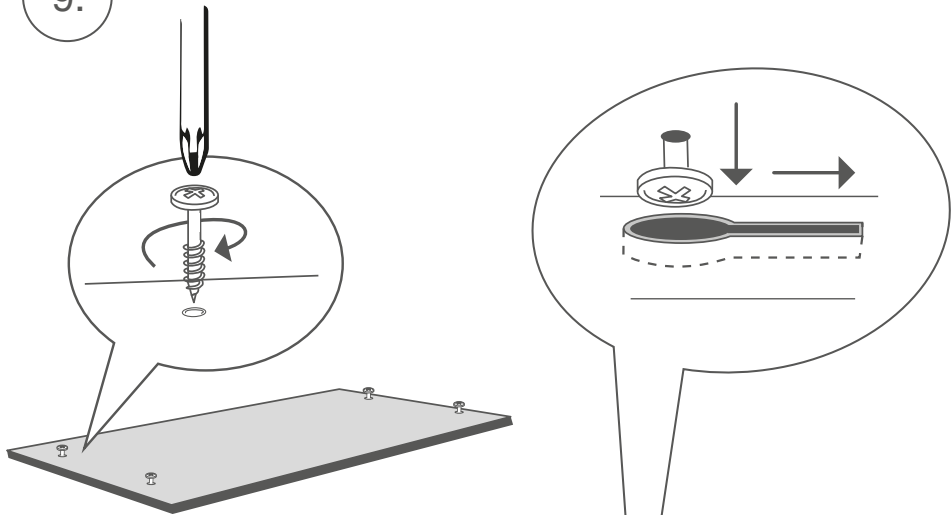
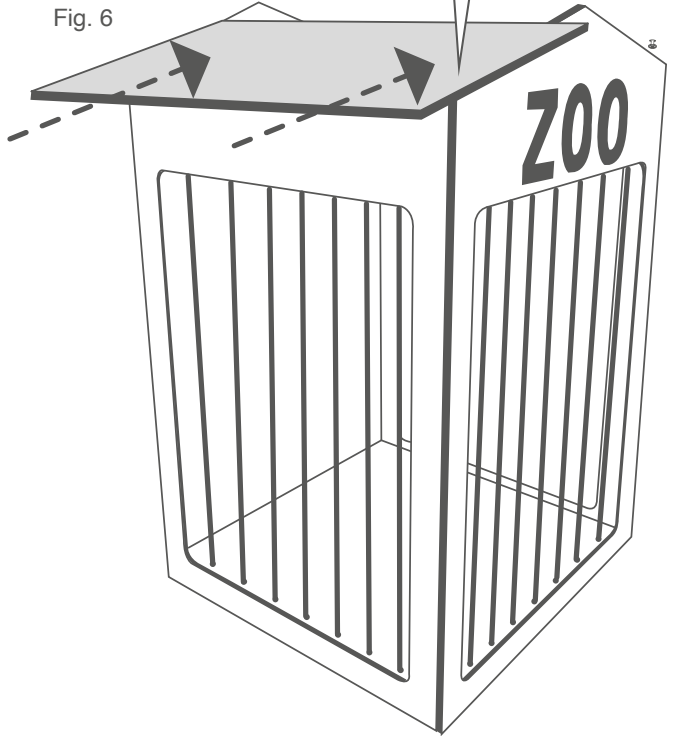


Fig. 6



10.

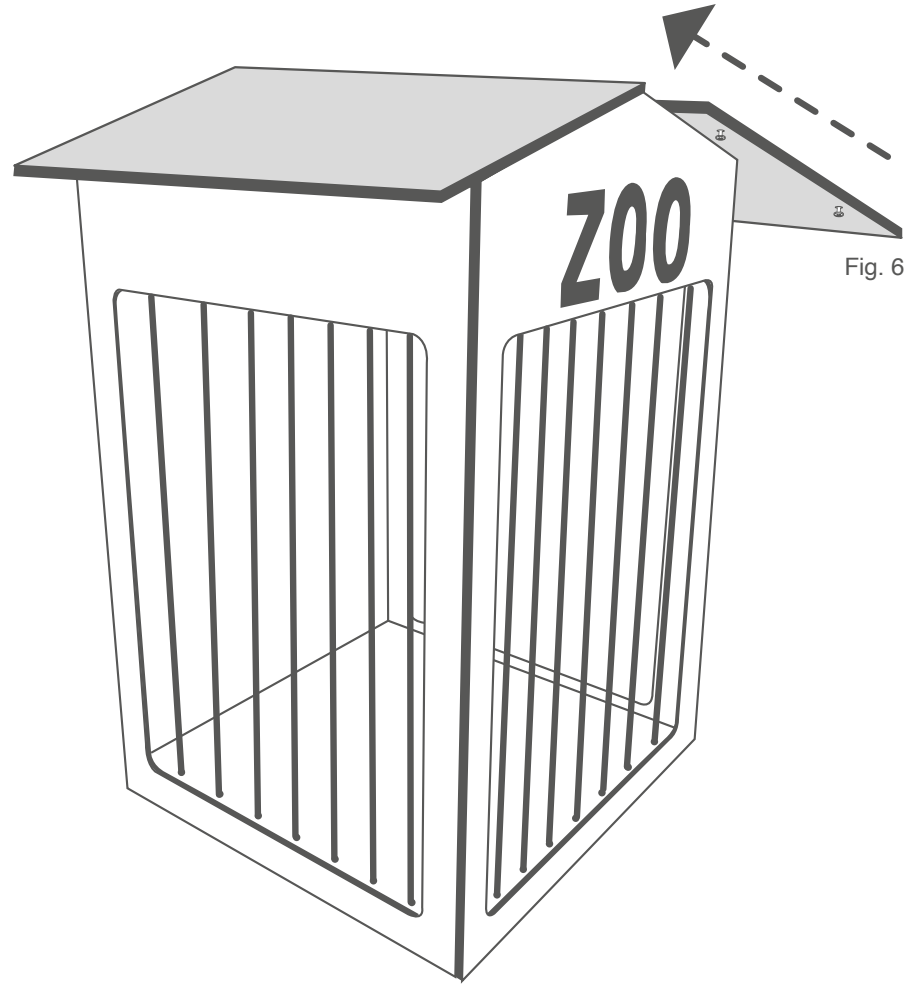


Fig. 6

EN

Congratulation

Now you can safely let your teddy bears move into their new home

DK

Tillykke

Nu kan du trygt lade dine bamser flytte ind i deres nye hjem

DE

Herzliche Glückwünsche

Jetzt können Sie Ihre Teddybären sicher in ihre einziehen lassen neue Häuser

NL

Gefeliciteerd!

Je kunt nu veilig je teddyberen verhuizen naar hun nieuw huis.



EN

Guarantee

All wooden and metal parts are covered by a 3 year guarantee. The guarantee does not apply to defects resulting from normal wear and tear, incorrect use of the product, alterations to the product after purchase, and the use of accessories that have not been approved and marketed by Design Rocket. The guarantee does not apply if the product's instructions for assembly, use or maintenance have not been complied with

DK

Garanti

Alle træ- og metaldele er dækket af 3 års garanti. Garantien gælder ikke for fejl, der opstår som følge af normal slitage, forkert brug af produktet, ændringer på produktet efter køb samt brug af tilbehør, der ikke er godkendt og markedsført af Design Rocket. Garantien gælder ikke, hvis produktets instruktioner for montering, brug eller vedligeholdelse ikke er overholdt

DE

Garantie

Auf alle Holz- und Metallteile gewähren wir 3 Jahre Garantie. Die Garantie gilt nicht für Mängel, die auf normalen Verschleiß, unsachgemäße Verwendung des Produkts, Änderungen am Produkt nach dem Kauf und die Verwendung von Zubehör, das nicht von Design Rocket zugelassen und vertrieben wurde, zurückzuführen sind. Die Garantie gilt nicht, wenn das Produkt Montage-, Gebrauchs- oder Wartungsanweisungen nicht eingehalten wurden

NL

Garantie

Op alle houten en metalen onderdelen zit 3 jaar garantie. De garantie is niet van toepassing op gebreken die het gevolg zijn van door normale slijtage, verkeerd gebruik van het product, wijzigingen aan het product na aankoop en het gebruik van accessoires die niet zijn goedgekeurd en op de markt gebracht door Design Rocket. De garantie is niet van toepassing als er niet is voldaan aan de instructies voor montage, gebruik of onderhoud van het product.

TEDDY ZOO

VIDEO

ASSEMBLY INSTRUCTIONS - SAMLEVEJLEDNING
MONTAGEANLEITUNGEN - MONTAGE HANDLEIDING

