

EN

IMPORTANT:

- Installation requires appropriate tools and safety equipment. Professional installation is recommended.
- Before installation, turn off the audio system and disconnect the battery system from the audio system.
- Before cutting or drilling, check for potential obstacles behind mounting surfaces.
- Do not mount this product in an engine compartment or other area of extreme heat.
- Mount this product securely to prevent damage or injury in severe conditions.

!! WARNING

Listen to your audio system at levels appropriate for operating conditions and hearing safety.

FR

IMPORTANT :

- L'installation nécessite des outils et des équipements de sécurité appropriés. Une installation par un professionnel est recommandée.
- Avant l'installation, éteignez le système audio et débranchez la batterie de ce dernier.
- Avant de procéder au découpage ou au perçage, vérifiez l'absence d'obstacles potentiels derrière les surfaces de montage.
- Ne montez pas ce produit dans un compartiment moteur ou une autre zone de chaleur extrême.
- Fixez solidement ce produit pour éviter tout risque de dommages ou de blessures graves.

!! AVERTISSEMENT

Écoutez votre système audio à un volume adapté aux conditions de fonctionnement et à votre audition.

ES

IMPORTANTE:

- Para la instalación se requieren herramientas y equipos de seguridad adecuados. Se recomienda que la instalación la realice un profesional.
- Antes de la instalación, apague el sistema de audio y desconecte el sistema de batería del sistema de audio.
- Antes de cortar o taladrar, compruebe que no haya obstáculos detrás de las superficies de montaje.
- No monte este producto en el compartimento del motor ni en otra zona de calor extremo.
- Monte este producto de forma segura para evitar daños o lesiones en condiciones extremas.

!! ADVERTENCIA

Escuche el sistema de audio a un volumen adecuado, teniendo en cuenta las condiciones de funcionamiento y la seguridad auditiva.

DE

WICHTIG:

- Die Installation erfordert geeignetes Werkzeug und Sicherheitsausrüstung. Es wird eine Installation durch eine Fachkraft empfohlen.
- Schalten Sie vor der Installation das Audiosystem aus und trennen Sie das Batteriesystem vom Audiosystem.
- Kontrollieren Sie vor dem Schneiden oder Bohren, ob sich hinter den Montageflächen mögliche Hindernisse befinden.
- Montieren Sie dieses Produkt nicht in einem Motorraum oder einem anderen Bereich mit extremer Wärme.
- Achten Sie auf eine sichere Befestigung dieses Produkts, um Beschädigungen oder Verletzungen bei starkem Seegang zu vermeiden.

!! WARNUNG

Betreiben Sie Ihr Audiosystem mit einer Lautstärke, die den Umgebungsbedingungen und der Hörsicherheit entspricht.

IT

IMPORTANTE:

- Per l'installazione si richiedono strumenti e attrezzature di sicurezza idonei. Si consiglia di far eseguire l'installazione da un professionista.
- Prima dell'installazione, spegnere l'impianto audio e scollegare l'impianto della batteria dall'impianto audio.
- Prima di eseguire tagli o perforazioni, verificare la presenza di potenziali ostacoli dietro le superfici di montaggio.
- Non montare questo prodotto in un vano motore oppure in altre aree con temperature estreme.
- Montare il presente prodotto in posizione salda, al fine di evitare danni o lesioni in condizioni avverse.

!! AVVERTIMENTO

Ascoltare l'impianto audio a livelli appropriati per le condizioni di utilizzo e la protezione dell'udito.



CF-275mt

Custom Fit - 2.75 in / 70 mm Mid-Tweeters

Deux haut-parleurs de 70 mm pour moyennes et hautes fréquences

Dos altavoces de 70 mm de gama media y alta

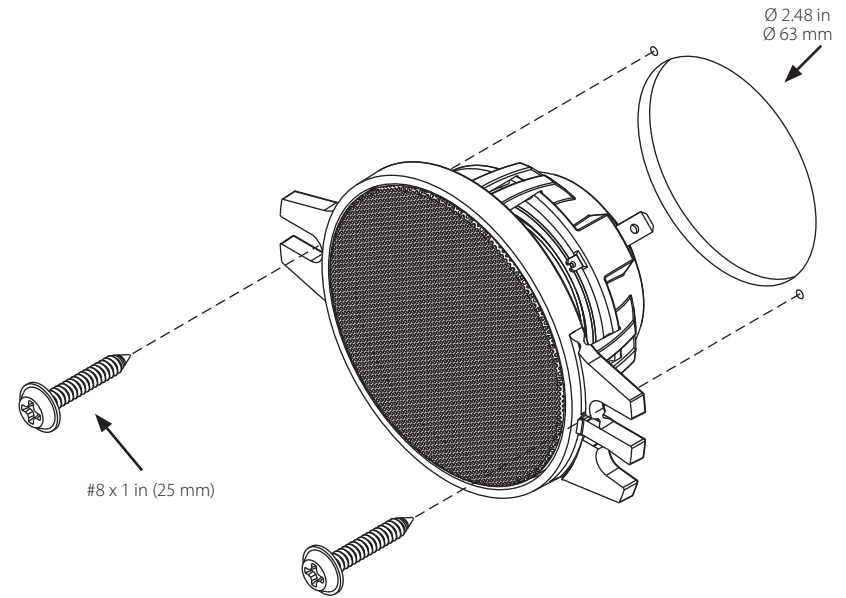
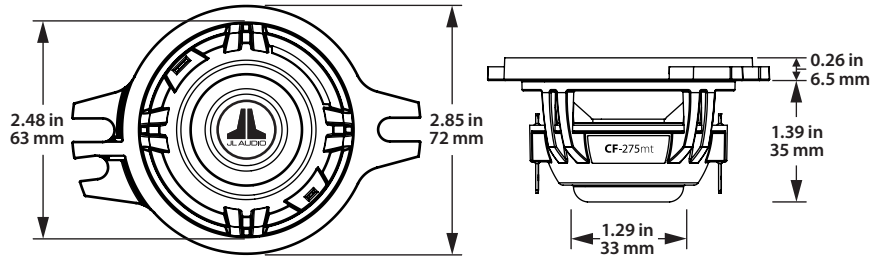
Zwei 70 mm mittlen und hochtonlautsprecher

Due altoparlanti da 70 mm per medie e alte frequenze

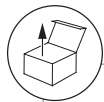
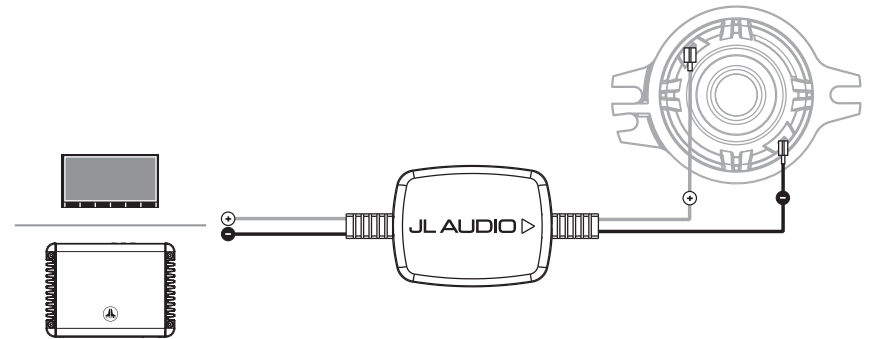
OWNER'S MANUAL

CF-275mt-10162023

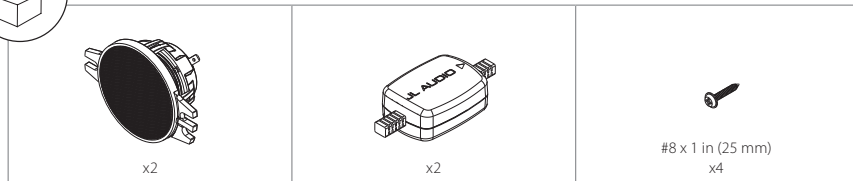
CF-275mt



CF-275mt	
	30 W
	10 - 40 W
	82.0 dB @ 1W/1m
	450 Hz - 20 KHz ± 3 dB
	450 Hz
	4 Ω



CF-275mt



EN Product images shown are for illustrative purposes only and may differ from the actual product. Due to continuous product development, all specifications are subject to change without notice. **FR** Les images des produits sont fournies à titre d'illustration uniquement et peuvent différer du produit réel. En raison du développement continu de nos produits, toutes les caractéristiques sont susceptibles d'être modifiées sans préavis. **ES** Las imágenes del producto se muestran solo para fines ilustrativos y pueden diferir del producto real. Dado que el desarrollo de producto es continuo, todas las especificaciones están sujetas a cambios sin previo aviso. **DE** Die gezeigten Produktbilder dienen nur zur Veranschaulichung und können vom tatsächlichen Produkt abweichen. Durch die Weiterentwicklung der Produkte können alle technischen Daten ohne Ankündigung geändert werden. **IT** Le immagini del prodotto mostrate sono solo a scopo illustrativo e potrebbero differire dal prodotto effettivo. A causa dello sviluppo continuo del prodotto, tutte le specifiche potrebbero essere soggette a modifica senza preavviso.

WARNING! These speakers must be used with an appropriate high-pass crossover filter, like those supplied in this kit, or actively filtered: 12 dB/octave at 450 Hz. Failure to use an appropriate filter will result in damage or failure of the product and will NOT be covered under warranty.

AVERTISSEMENT! Ces haut-parleurs doivent être utilisés avec un filtre passe-haut adéquat comme ceux fournis dans ce kit, ou un filtre actif doit être appliqué : 12 dB/octave à 450 Hz. L'utilisation d'un filtre inapproprié risque d'endommager le produit ou de provoquer une panne, ce qui n'est PAS couvert par la garantie.

ADVERTENCIA! Estos tweeters deben utilizarse con un filtro paso alto de cruce adecuado, como los suministrados en este kit, o con un filtro activo: de 12 dB/octava a 450 Hz. Si no se utiliza un filtro adecuado, el producto se dañará o fallará y NO estará cubierto por la garantía.

WARNUNG! Diese Lautsprecher müssen mit einem geeigneten Hochpass-Frequenzweichenfilter verwendet werden, wie er in diesem Bausatz enthalten ist, oder aktiv gefiltert werden: 12 dB/Oktave bei 450 Hz. Die Nichtverwendung eines geeigneten Filters führt zu einer Beschädigung oder einem Ausfall des Produkts und wird NICHT von der Garantie abgedeckt.

AVVERTIMENTO! Questi altoparlanti devono essere utilizzati con un filtro crossover passa-alto, come quelli forniti in questo kit, oppure con filtrazione attiva: 12 dB/octava a 450 Hz. Il mancato utilizzo di un filtro appropriato comporterà danni oppure guasti al prodotto e NON saranno coperti dalla garanzia.