



C6-650

6.50 in / 165 mm 2-Way Component System

Systèmes à Composants 165 mm / 25 mm

Sistemas de Componentes de 165 mm / 25 mm

Komponentensysteme, 165 mm / 25 mm

Sistemi a componenti da 165 mm / 25 mm

OWNER'S MANUAL

C6-650-120723

EN

IMPORTANT:

- Installation requires appropriate tools and safety equipment. Professional installation is recommended.
- Before installation, turn off the audio system and disconnect the battery system from the audio system.
- Before cutting or drilling, check for potential obstacles behind mounting surfaces.
- Do not mount this product in an engine compartment or other area of extreme heat.
- Mount this product securely to prevent damage or injury in severe conditions.

!! WARNING

Listen to your audio system at levels appropriate for operating conditions and hearing safety.

FR

IMPORTANT :

- L'installation nécessite des outils et des équipements de sécurité appropriés. Une installation par un professionnel est recommandée.
- Avant l'installation, éteignez le système audio et débranchez la batterie de ce dernier.
- Avant de procéder au découpage ou au perçage, vérifiez l'absence d'obstacles potentiels derrière les surfaces de montage.
- Ne montez pas ce produit dans un compartiment moteur ou une autre zone de chaleur extrême.
- Fixez solidement ce produit pour éviter tout risque de dommages ou de blessures graves.

!! AVERTISSEMENT

Écoutez votre système audio à un volume adapté aux conditions de fonctionnement et à votre audition.

ES

IMPORTANTE:

- Para la instalación se requieren herramientas y equipos de seguridad adecuados. Se recomienda que la instalación la realice un profesional.
- Antes de la instalación, apague el sistema de audio y desconecte el sistema de batería del sistema de audio.
- Antes de cortar o taladrar, compruebe que no haya obstáculos detrás de las superficies de montaje.
- No monte este producto en el compartimento del motor ni en otra zona de calor extremo.
- Monte este producto de forma segura para evitar daños o lesiones en condiciones extremas.

!! ADVERTENCIA

Escuche el sistema de audio a un volumen adecuado, teniendo en cuenta las condiciones de funcionamiento y la seguridad auditiva.

DE

WICHTIG:

- Die Installation erfordert geeignetes Werkzeug und Sicherheitsausrüstung. Es wird eine Installation durch eine Fachkraft empfohlen.
- Schalten Sie vor der Installation das Audiosystem aus und trennen Sie das Batteriesystem vom Audiosystem.
- Kontrollieren Sie vor dem Schneiden oder Bohren, ob sich hinter den Montageflächen mögliche Hindernisse befinden.
- Montieren Sie dieses Produkt nicht in einem Motorraum oder einem anderen Bereich mit extremer Wärme.
- Achten Sie auf eine sichere Befestigung dieses Produkts, um Beschädigungen oder Verletzungen bei starkem Seegang zu vermeiden.

!! WARNUNG

Betreiben Sie Ihr Audiosystem mit einer Lautstärke, die den Umgebungsbedingungen und der Hörsicherheit entspricht.

IT

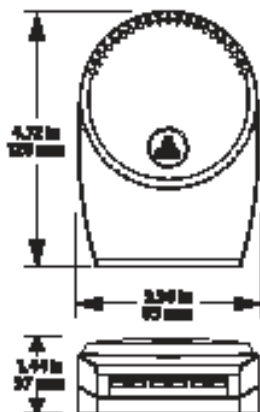
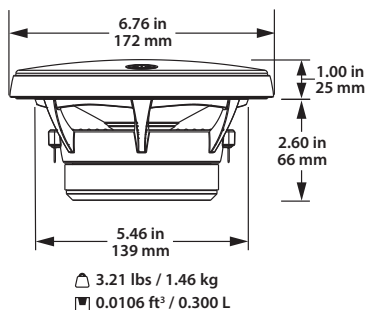
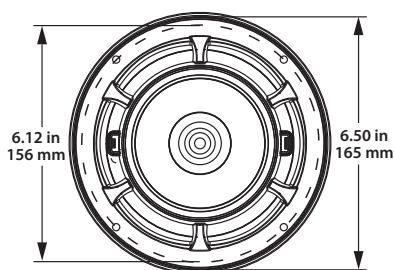
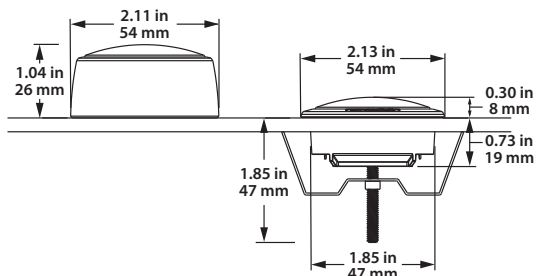
IMPORTANTE:







- Per l'installazione si richiedono strumenti e attrezzature di sicurezza idonei. Si consiglia di far eseguire l'installazione da un professionista.
- Prima dell'installazione, spegnere l'impianto audio e scollegare l'impianto della batteria dall'impianto audio.
- Prima di eseguire tagli o perforazioni, verificare la presenza di potenziali ostacoli dietro le superfici di montaggio.
- Non montare questo prodotto in un vano motore oppure in altre aree con temperature estreme.
- Montare il presente prodotto in posizione salda, al fine di evitare danni o lesioni in condizioni avverse.

!! AVVERTIMENTO

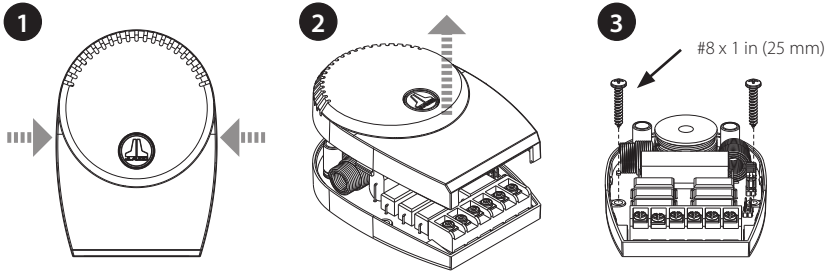
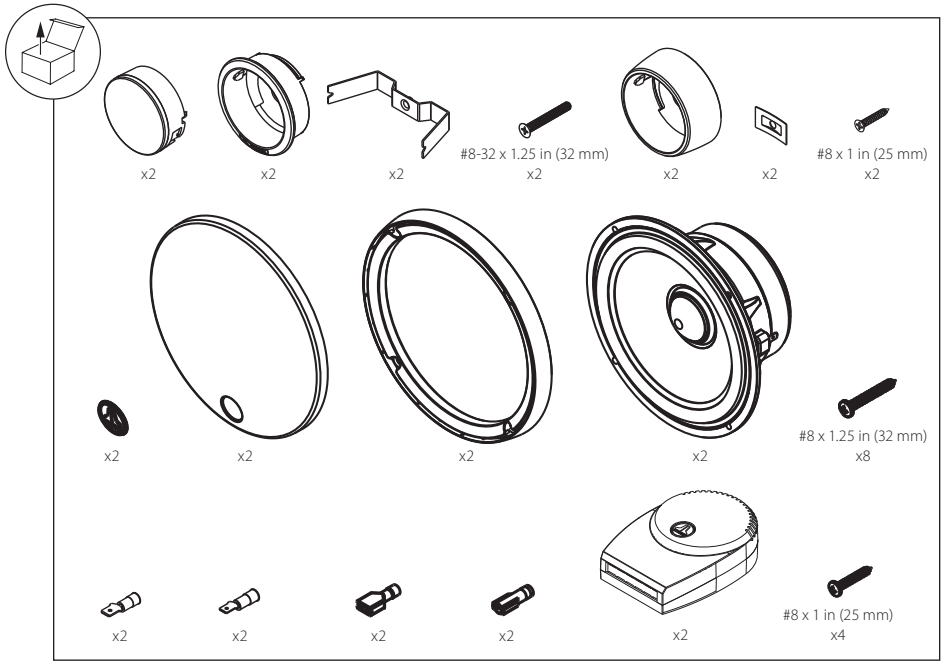
Ascoltare l'impianto audio a livelli appropriati per le condizioni di utilizzo e la protezione dell'udito.

C6-650



C6-650	
 TW	1.00 in / 25 mm
 RMS	100 W
 WATT	30 - 100 W
 SPL	87.37 dB @ 1W/1m
 FREQ	53 Hz - 21 KHz ± 3 dB
 ZNOM	4 Ω

EN Product images shown are for illustrative purposes only and may differ from the actual product. Due to continuous product development, all specifications are subject to change without notice. FR Les images des produits sont fournies à titre d'illustration uniquement et peuvent différer du produit réel. En raison du développement continu de nos produits, toutes les caractéristiques sont susceptibles d'être modifiées sans préavis. ES Las imágenes del producto se muestran solo para fines ilustrativos y pueden diferir del producto real. Dado que el desarrollo de producto es continuo, todas las especificaciones están sujetas a cambios sin previo aviso. DE Die gezeigten Produktbilder dienen nur zur Veranschaulichung und können vom tatsächlichen Produkt abweichen. Durch die Weiterentwicklung der Produkte können alle technischen Daten ohne Ankündigung geändert werden. IT Le immagini del prodotto mostrate sono solo a scopo illustrativo e potrebbero differire dal prodotto effettivo. A causa dello sviluppo continuo del prodotto, tutte le specifiche potrebbero essere soggette a modifica senza preavviso.



WARNING! Failure to use the appropriate filters supplied in this kit will result in damage or failure of the product and will NOT be covered under warranty. Securely install in dry locations only! Do not install inside of doors!

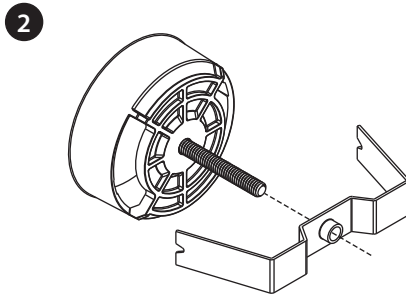
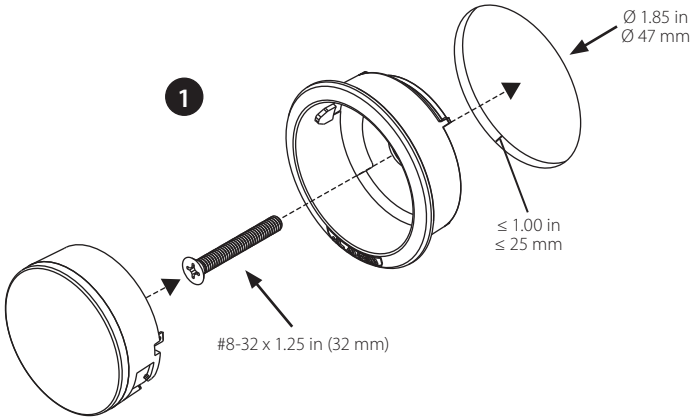
AVERTISSEMENT! Le fait de ne pas utiliser les filtres appropriés fournis dans ce kit entraînera des dommages ou provoquera un dysfonctionnement du produit et ne sera PAS couvert par la garantie. Fixer de façon sécurisée, dans un endroit sec uniquement! Ne pas installer à l'intérieur des portes!

ADVERTENCIA! Si no se utilizan los filtros adecuados suministrados en este kit, el producto resultará dañado o fallará, y NO estará cubierto por la garantía. Realice la instalación de forma segura solo en lugares secos. No realice la instalación en la parte interior de una puerta.

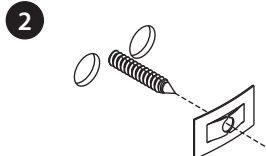
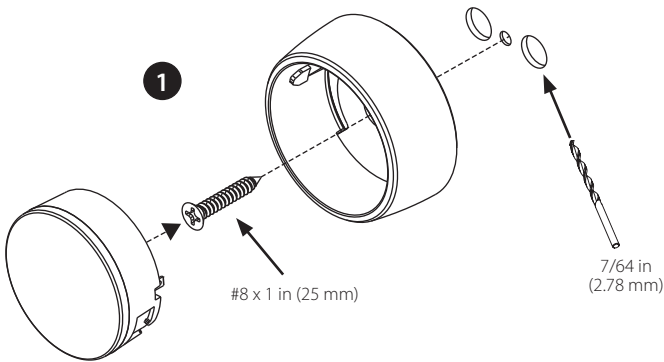
WARNUNG! Wenn Sie die in diesem Kit enthaltenen Filter nicht verwenden, führt dies zu einer Beschädigung oder einem Ausfall des Produkts und wird NICHT von der Garantie abgedeckt. Für die sichere Befestigung des Produkts sind ausschließlich trockene Standorte geeignet. Installieren Sie das Produkt nicht in Türen.

AVVERTIMENTO! Il mancato utilizzo dei filtri idonei forniti con questo kit comporterà danni o guasti al prodotto e NON saranno coperti dalla garanzia. Installare in modo sicuro solo in ambienti asciutti! Non installare all'interno delle porte!

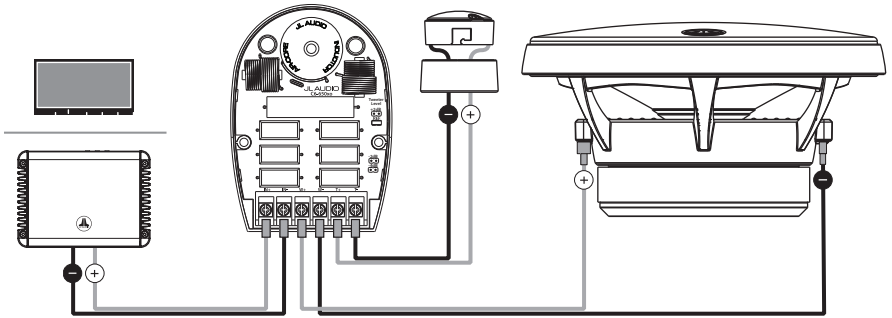
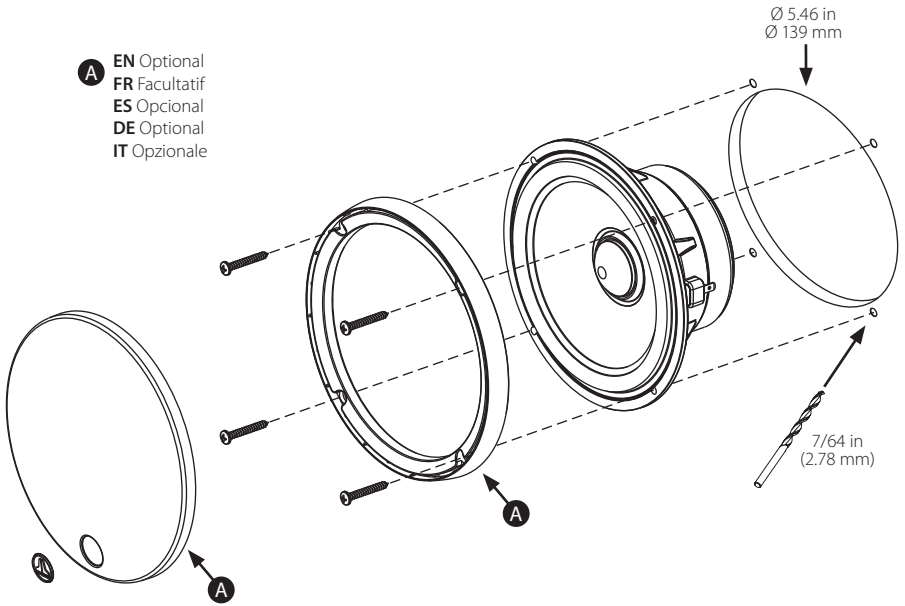
FLUSH MOUNT (MONTAGE ENCASTRE / MONTAJE EMPOTRADO / EINBAUMONTAGE / MONTAGGIO A FILO)



SURFACE MOUNT (MONTAGE EN SURFACE / MONTAJE SOBRE SUPERFICIE / AUFBAUMONTAGE / MONTAGGIO SUPERFICIALE)



- A** EN Optional
- FR Facultatif
- ES Opcional
- DE Optional
- IT Opzionale



ADJUSTABLE TWEETER LEVEL

(NIVEAU DE TWEETER RÉGLABLE / NIVEL DEL TWEETER AJUSTABLE / ANPASSBARE HOCHTÖNERSTUFE / LIVELLO TWEETER REGOLABILE)

