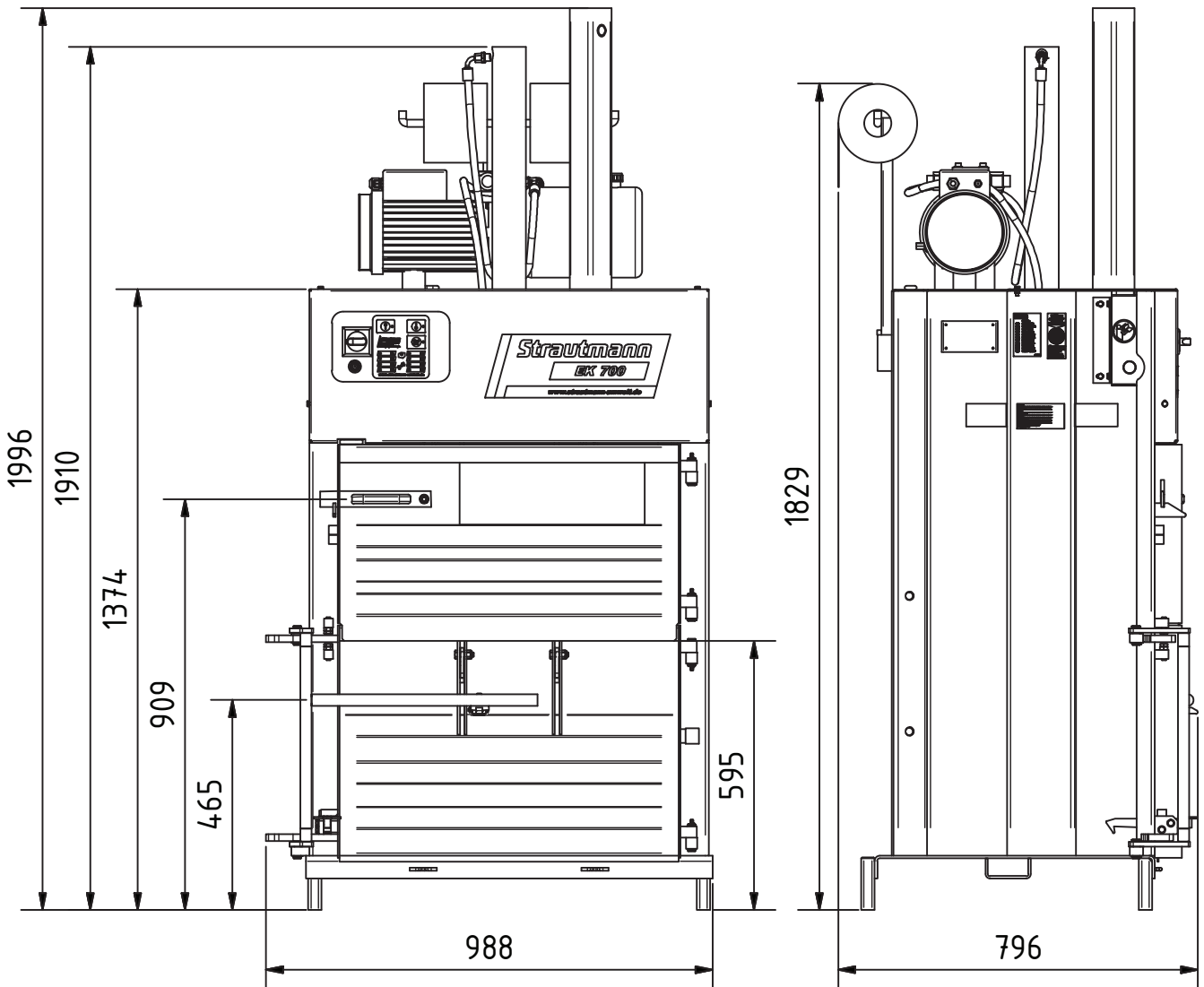


Einkammerballenpresse EK 700 Mini

Single-chamber baling press EK 700 Mini

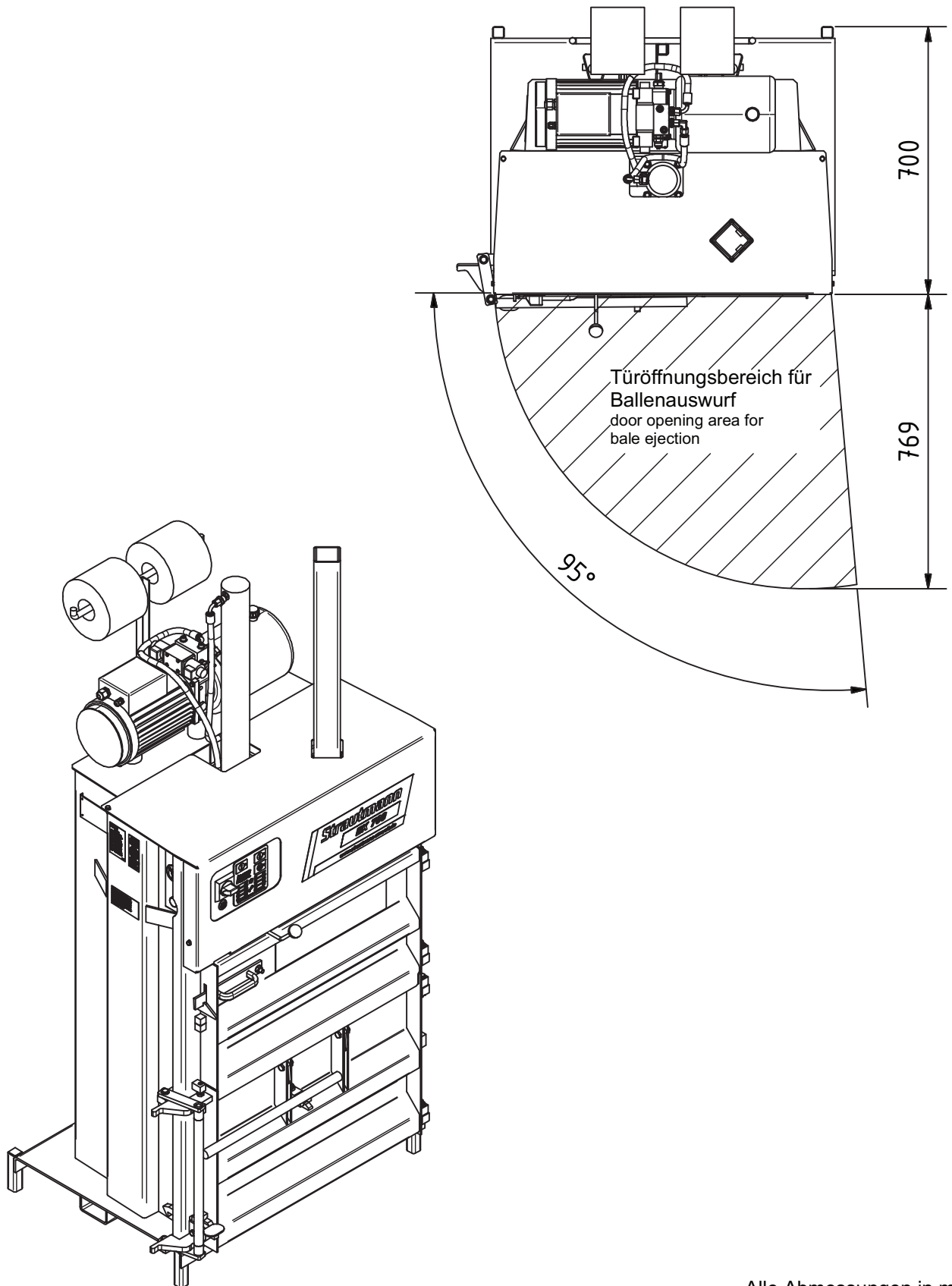


Maß- und Konstruktionsänderungen behalten wir uns vor.
We reserve the right to make dimensional and design changes.

Alle Abmessungen in mm
All dimensions in mm

Einkammerballenpresse EK 700 Mini

Single-chamber baling press EK 700 Mini



Maß- und Konstruktionsänderungen behalten wir uns vor.
We reserve the right to make dimensional and design changes.

Alle Abmessungen in mm
All dimensions in mm

Einkammerballenpresse EK 700 Mini

Single-chamber baling press EK 700 Mini

Bestellnummer: Order number:	V6080003
Elektroanschluss: Power supply:	230 V 50 Hz
Elektrische Leistung: Electrical Power:	1,5 kW
Schutzart: Protection class:	IP54
Presskraft: Pressing force:	30 kN
Presshub: Press stroke:	600 mm
Maschinengewicht: Weight of the machine:	380 kg
Transportabmessungen (lxbxh): Transport dimensions (lwxhx):	1200 x 800 x 2150 mm (abgesenkt / lowered) 1200 x 800 x 1800 mm
Einfüllöffnung (bxh): Filling opening (wxh):	730 x 400 mm
Taktzeit: Cycle Time:	25 sec.
Ballengewicht*: Bale weight *:	40 kg
Ballenabmessungen in der Kammer (lxbxh)*: Bale size in the chamber (lwxhx)*:	700 x 500 x 350 mm
Ballenabbindung: Bale tying:	Umreifung mit zwei Bändern strapping with two twines
Bemerkung: Comment:	-

* Die Ballenmaße und -gewichte sind circa maß- und materialabhängig. Die Angaben beziehen sich auf Kartonage (Qualität 1.02 und 1.04). Informationen zu anderen Materialien bitte auf Anfrage.
The bale size and bale weights are approximate dimension and depending on the material. The information refers to cardboard packaging (quality 1.02 and 1.04). Information about other materials on request.

Stand: A

Maß- und Konstruktionsänderungen behalten wir uns vor.
We reserve the right to make dimensional and design changes.