



Lovkompleks 2022

**Bueskydning Danmark
Idrættens Hus
Brøndby Stadion 20
2605 Brøndby
Tlf.: + 45 4326 2728**

E-mail: info@bueskydningdanmark.dk



Lovkompleks 2022

Afsnit 1	Love
Afsnit 2	Vedtægter
Afsnit 3	<i>Udgået</i>
Afsnit 4	<i>Udgået</i>
Afsnit 5	Amatør – reklame – medicin - tilmelding
Afsnit 6	Discipliner – divisioner – klasser – stævner
Afsnit 7	Udendørs skiveskydning
Afsnit 8	Indendørs skiveskydning
Afsnit 9	Feltskydning
Afsnit 10	Diverse bestemmelser

A F S N I T 1

L O V E

2022

INDHOLD:

Artikel		Side
1.1	FORBUNDETS NAVN OG TILHØRSFORHOLD	1
1.2	FORBUNDETS HJEMSTED	1
1.3	FORBUNDETS FORMÅL OG OPGAVER	1
1.4	FORBUNDETS ANSVARLIGHED	1
1.5	FORBUNDETS MEDLEMMER	2
1.6	MEDLEMSPLIGTER	3
1.7	KLASSEINDDELING	4
1.8	SPØRGESKEMAER	4
1.9	FORBUNDSKONTINGENT	4
1.10	FORBUNDETS ORGANER	4
1.11	FORBUNDSMØDER	5
1.12	INDKALDELSE TIL ORDINÆRT FORBUNDSMØDE	6
1.13	DAGSORDEN FOR ORDINÆRT FORBUNDSMØDE	6
1.14	INDKALDELSE TIL EKSTRAORDINÆRE FORBUNDSMØDER	7
1.15	FORSLAG TIL BEHANDLING PÅ FORBUNDSMØDER	7
1.16	FORBUNDETS BESTYRELSE	8
1.17	BESTYRELSENS OPGAVER	10
1.18	FORBUNDETS DAGLIGE DRIFT	10
1.19	FORBUNDSKONKURRENCER	11
1.20	REGNSKAB	11
1.21	FORBUNDETS AKTIVER	12
1.22	AMATØR- OG ORDENSUDVALGET	12
1.23	NEDSÆTTELSE AF UDVALG	13
1.24	STÅENDE UDVALG	14
1.25	HABILITET	15
1.26	Bueskydning Danmark's JUBILÆUMSPOKAL	16
1.27	UDMÆRKELSER	16
1.28	ÆRESMEDLEMMER	16
1.29	FORBUNDETS OPLØSNING	16

1.1 FORBUNDETS NAVN OG TILHØRSFORHOLD

1.1.1 **Forbundets navn er Bueskydning Danmark (World Archery Denmark).**

1.1.2 Forbundet er medlem af Danmarks Idræts Forbund - DIF, World Archery Federation – WA, World Archery Europe – WAE og World Archery Nordic. Bueskydning Danmark og dets medlemmer er forpligtet til at overholde disse organisationers love og bestemmelser.

1.2 FORBUNDETS HJEMSTED

Forbundets hjemsted er Brøndby kommune.

1.3 FORBUNDETS FORMÅL OG OPGAVER

1.3.1 Bueskydning Danmark er øverste faglige myndighed inden for sit aktivitetsområde, jvf. dog de overordnede forbunds eventuelle forbehold.

1.3.2 Forbundet har til opgave at virke for fremme af bueskydning som amatøridræt såvel praktisk som teoretisk.

1.3.3 Til forbundets pligter hører blandt andet:

1.3.3.1 • at udarbejde amatørreglementer, rekordbestemmelser og andre regler for forbundets aktivitetsområde.

1.3.3.2 • at forvalte de pengemidler, som Danmarks Idræts-Forbund og andre stiller til rådighed og afgive beretning herom til DIF i henhold til de vedtagne retningslinjer.

1.3.3.3 • at planlægge, lade afholde eller føre tilsyn med alle stævneaktiviteter inden for forbundets område.

1.3.3.4 • at søge at samle alle danske foreninger med bueskydning på programmet under samme ledelse.

1.3.3.5 • at tilbyde udviklingsmuligheder for foreningerne og deres medlemmer

1.3.3.6 • at repræsentere forbundets foreninger i som udenfor Danmark, så deres interesser varetages i videst mulig udstrækning.

1.4 FORBUNDETS ANSVARLIGHED

1.4.1 For forbundets forpligtelser hæfter forbundets midler, mens dets medlemmer ikke har noget ansvar for disse forpligtelser.

1.4.2 Forbundet forpligtes i forhold til tredjemand i enhver henseende, efter bestyrelsens godkendelse, ved underskrift af 3 bestyrelsesmedlemmer, hvoraf den ene skal være formanden eller næstformanden.

1.4.3 Køb, salg og/eller pantsætning af fast ejendom kan kun ske efter vedtagelse på et forbundsmøde.

- 1.5 FORBUNDETS MEDLEMMER
- 1.5.1 Forbundets medlemmer er foreninger, som har bueskydning som amatør idræt på programmet. Foreningerne opdeles i 3 regioner. Region Sjælland fra postnr. 0 4999, Region Fyn postnr. 5000 til 5999. Region Jylland postnr. 6000 til 9999.
- 1.5.1.1 Der afsættes på forbundets budget et af bestyrelsen fastsat beløb til eventuel afholdelse af regionale møder.
- 1.5.2 Nye foreninger med ovenstående program kan optages i forbundet.
- 1.5.2.1 Ansøgning om medlemskab i forbundet fremsendes til forbundets sekretariat og skal være ledsaget af:
- Bestyrelsens navne, adresser og telefonnumre.
 - Fortegnelse over samtlige medlemmer i foreningen med navne, fødselsdag og adresser.
 - Foreningen skal ved indmeldelsen have mindst 5 aktive medlemmer. (En forening kan ikke bestå af færre end 5 medlemmer).
 - Der skal medsendes udskrift af protokollen fra det foreningsmøde, som vedtog at søge om optagelse, bilagt foreningens love. Lovene skal tilgodese nedenstående i artikel 1.5.3 nævnte forhold.
- 1.5.3 Foreninger skal have en struktur, der svarer til Danmarks Idræts-Forbunds krav hertil:
- 1.5.3.1 • En forening er et vist antal mennesker, der uanset økonomiske, sociale, politiske og religiøse forskelle og interesser mødes i et gensidigt fællesskab. Foreningen skal i enhver henseende være opbygget på grundlag af almindelige foreningsretlige regler og have en almindelig foreningsstruktur. I dette ligger, at foreningen skal være organiseret med en bestyrelse, registrere medlemmerne og have et sæt vedtægter eller tilsvarende regler, der som minimum omhandler:
- 1.5.3.2 • Foreningens navn og hjemsted • foreningens formål • medlemskab af organisation • optagelse af medlemmer • kontingent • udmeldelse/ eksklusion • afholdelse af generalforsamling • vedtægtsændringer og • foreningens opløsning.
- 1.5.3.3 • Foreningen skal virke på et demokratisk grundlag, således at medindflydelse formelt udøves gennem stemmeret på generalforsamlingen og gennem valgbarhed til bestyrelse og udvalg. Begrænsning i dette princip kan alene finde sted generelt og under hensyntagen til medlemmets unge alder.
- 1.5.3.4 • Adgangen til at blive medlem skal harmonere med foreningsformålet, således at foreningen ikke på urimelig måde hindrer medlemskab, men som udgangspunkt er åben for alle.
- 1.5.3.5 • Foreningens struktur skal give det enkelte medlem ubegrænset mulighed for på demokratisk vis at øve indflydelse i foreningen, herunder have mulighed for at møde op og stemme på generalforsamlingen.
- 1.5.3.6 • En forening kan kun have enkeltpersoner som medlemmer.
- 1.5.3.7 • Medlemskabet af en forening bekræftes gennem et kontingent, der som minimum skal omfatte en måneds varighed. Kontingentet skal stå i et rimeligt forhold til opfyldelsen af foreningsformålet og foreningens økonomiske forhold.
- 1.5.3.8 • En kommerciel virksomhed kan aldrig optages.

- 1.5.4 Bueskydning Danmark er forpligtet til at nægte optagelse af en forening, der ikke opfylder kravene i ovenstående.
- 1.5.5 Anmodning om optagelse i Bueskydning Danmark indsendes til sekretariatet, som fremsender en optagelsesansøgning.
- 1.5.6 Forbundets sekretariat afgør foreløbigt, efter at bestyrelsen er orienteret, om optagelse kan ske. Den foreløbige optagelse bekendtgøres i BUESKYDNING, og endelig optagelse kan finde sted ved førstkommende forbundsmøde, hvor det forventes, at ansøgeren er repræsenteret. Optagelse kræver, at mindst 2/3 af de fremmødte stemmer er for optagelse, hvorefter foreningen får stemmeret på forbundsmøder.
- 1.6 MEDLEMSPLIGTER
- 1.6.1 Foreninger og deres medlemmer har som pligter:
- 1.6.1.1 • at efterleve forbundets love og vedtægter, amatør-, ordens- og udelukkelsesbestemmelser, skyderegler og de af forbundets bestyrelse truffede bestemmelser og afgørelser.
- 1.6.1.2 • at yde forbundet enhver bistand, der måtte forlanges til varetagelse af dets opgaver, herunder besvarelse og indsendelse af de i artikel 1.8 nævnte spørgeskema(er). Undlader en forening at indsende spørgeskemaer rettidigt, kan det medføre, at foreningens repræsentant(er) nægtes stemmeret ved forbundsmøder. Indsendes spørgeskemaer overhovedet ikke, vil foreningens medlemmer ikke kunne deltage i åbne stævner.
- 1.6.1.3 • at afvikle udeståender med Bueskydning Danmark indenfor de fastsatte tidsfrister. Foreninger/medlemmer, der har forfaldne udeståender med Bueskydning Danmark kan ikke få startret ved DM og regionsmesterskaber. Er udeståendet ikke afviklet senest 3 måneder efter forfald, så kan foreningen/medlemmet ikke deltage i åbne stævner arrangeret under Bueskydning Danmark.
- 1.6.1.4 • at lade sig registrere i forbundets medlemsregister, hvis et sådant er oprettet.
- 1.6.1.5 • at afholde sig fra at lade bueskytter, som ikke er medlemmer under et WA-Forbund, deltage i bueskyttestævner, der er godkendt af Bueskydning Danmark/ WA (artikel 5.3.1).
- 1.6.1.5 • at undlade at deltage i eller sende repræsentanter til stævner uden for Danmark, uden først at have orienteret forbundet.
- 1.6.2 En forening er forpligtet til at overholde de til enhver tid gældende sikkerhedsregler for brug af en skydebane. (se afsnit 10.20)
- 1.6.2.1. En af dommerudvalget udpeget dommer skal hvert andet år gennemgå banens sikkerhedsforhold og angive evt. fejl og mangler. Skriftlig rapport udleveres til klubben efter inspektionen.
- 1.6.2.2 Foreningen har pligt til at bringe evt. misforhold i orden forud for genoptagelse af skydning på banen.
- 1.6.2.3 Mener foreningen at påbuddet/ne er uberettiget kan sagen ankes til Forretningsudvalget (FU) til endelig afgørelse. Anken har ikke opsættende virkning.
- 1.6.2.4 Misligholdelse af 1.6.2 kan medføre eksklusion af foreningen fra forbundet

- 1.6.3 Suspension: En forening, som ikke efterkommer kravene i ovenstående kan suspenderes, hvorefter dens medlemmer ikke vil kunne deltage i stævner. Suspension kan ankes til Amatør- og ordensudvalget.
- 1.6.4 Stævneansøgning: Ansøgning om stævner der kræver dommertildeling skal indsendes til forbundets sekretariat: For sommerstævner inden den 1. marts og for vinterstævner inden den 1. september.
- 1.6.5 Udmeldelse: Ønsker en forening at udtræde af forbundet, skal der med en måneds varsel sendes skriftlig meddelelse herom til forbundets sekretariat.

1.7 KLASSEINDDDELING

Foreningerne har som pligt at føre kartotek over aktive medlemmers klasseinddeling, så rigtig klasse kan oplyses ved tilmelding til stævner. Vedrørende klasser/divisioner: Se afsnit 6.

1.8 SPØRGESKEMAER

- 1.8.1 DIF Spørgeskema
- 1.8.1.1 Danmarks Idrætsforbund udsender hvert år et spørgeskema til opgørelse af foreningens medlemstal. Tallene opgøres pr. 31/12, og skemaet returneres til DIF senest den 14/1.
- 1.8.1.2 Undlader en forening at indsende spørgeskemaet rettidigt, kan det medføre, at foreningens medlemmer ikke får startret ved førstkommende DM, og det medfører, at foreningens repræsentant(er) nægtes stemmeret ved forbundsmøder.
- 1.8.1.3 Er skemaet ikke indsendt senest 3 måneder efter forfald, kan foreningen idømmes en bod, og dens medlemmer kan ikke deltage i åbne stævner.
- 1.8.1.4 Tilsvarende gælder for andre spørgeskemaer, som DIF, Bueskydning Danmark eller organisationer på vegne af disse, måtte udsende.

1.9 FORBUNDSKONTINGENT

Medlemsforeninger betaler et årligt kontingent pr. aktivt medlem til Forbundet. Kontingentets størrelse fastsættes på det ordinære Forbundsmøde. Opgørelsen af medlemstal sker på baggrund af opgørelse fra medlems-systemet. Opgørelsen finder sted d. 1. i hvert kvartal, kontingentet opkræves og er forfaldent til betaling den 1. Februar, 1. Maj, 1. August og 1. November (første gang 1.2.2020).

1.10 FORBUNDETS ORGANER

Forbundets opgaver varetages af:

- 1.10.1 Forbundsmødet
- 1.10.2 Bestyrelsen / Forretningsudvalget (FU)
- 1.10.3 Amatør- og ordensudvalget
- 1.10.4 Den sportslige eliteledelse
- 1.10.5 Den sportslige breddeledelse

- 1.10.6 Lovudvalget
- 1.10.7 Dommerudvalget

1.11 FORBUNDSMØDER

- 1.11.1 Forbunds møder, ordinære såvel som ekstraordinære, der er forbundets øverste myndighed, består af foreningsrepræsentanter, forbundets bestyrelse og formændene for forbundets øvrige organer. Repræsentanters pårørende, og gæster inviteret af bestyrelsen, har også adgang, men de kan eventuelt anvises specielle pladser.
- 1.11.2 Stemmeret har foreninger med 1 stemme for hver påbegyndt 15 medlemmer, dog maksimalt 5 stemmer. Stemmetal opgøres på baggrund af foreningernes medlemsindberetning til Bueskydning Danmark (se artikel 1.8.1.2)
- 1.11.2.1 • Stemmeret er betinget af, at foreningen ikke står i gæld fra forløbne regnskabsår til forbund, og at den har indsendt spørgeskemaer rettidigt - se artikel 1.8.
- 1.11.2.2 • En forenings repræsentant(er) skal være forsynet med skriftlig fuldmagt fra sin foreningsformand. Mod aflevering af denne fuldmagt udleveres stemmesedler.
- 1.11.2.3 • Foreningen kan også lade sig repræsentere ved fuldmagt til en anden forening. Ingen forening kan dog have fuldmagt fra flere end 2 andre foreninger.
- 1.11.3 Taleret har stemmeberettigede mødedeltagere, forbundets bestyrelsesmedlemmer og repræsentanter for forbundsorganer, men de har ikke stemmeret, medmindre de samtidig repræsenterer deres foreninger.
- 1.11.4 Beslutningsdygtighed: Forbunds mødet er beslutningsdygtigt uanset antallet af fremmødte stemmeberettigede.
- 1.11.5 Suspension eller eksklusion: Forbunds mødet træffer efter indstilling fra bestyrelsen afgørelse om suspension eller eksklusion, se artikel 1.17.3. Forbunds mødets afgørelse kan inden fire uger indbringes for DIF's Appeludvalg.
 - Appellen har ikke opsættende virkning medmindre forbunds mødet eller DIF's Appeludvalg bestemmer det.
 - En ekskluderet forening har ikke ret til nogen som helst del i forbundets ejendom, af hvilken art dette måtte være.

1.12 INDKALDELSE TIL ORDINÆRT FORBUNDSMØDE

- 1.12.1 Indkaldelse til ordinært forbundsmøde skal ske senest uge 3 til afholdelse i perioden 15/3 – 15/4 samme år.
Indkaldelse sker ved opslag på Bueskydning Danmarks hjemmeside, samt ved e-mail til klubbernes Bueskydnings Danmark e-mail.
Der skal i december og februar adviseres om forbundsmødet via opslag på hjemmesiden og e-mail til klubbernes Bueskydnings Danmark e-mail.
- 1.12.2 Specificeret dagsorden med bilag udsendes senest tre uger før ordinært forbundsmøde.
- 1.12.3 Forbundsmødet ledes af en, af forsamlingen, valgt dirigent. Denne afgør med bindende virkning alle spørgsmål angående behandlings- og afstemningsmøder.

1.13 DAGSORDEN FOR ORDINÆRT FORBUNDSMØDE

- 1.13.1 På ordinært forbundsmøde skal følgende punkter opføres på dagsordenen:

1. Valg af dirigent og mødesekretær
2. Valg af tre repræsentanter til stemme- og mandatudvalg
3. Optagelse af nye foreninger
4. Aflæggelse af beretninger:
 - 4.1 • Bestyrelsens beretning v/formanden
 - 4.2 • Lovudvalgets beretning
 - 4.3 • Dommerudvalgets beretning
 - 4.4 • Eventuelle andre udvalgsberetninger
5. Regnskab:
 - 5.1 • Forelæggelse af det reviderede regnskab til godkendelse
 - 5.2 • Fastsættelse af kontingent til forbundet
 - 5.3 • Budgetforslag for indeværende regnskabsår til eventuel revidering og næstkommende års budget til godkendelse
6. Behandling af forslag
7. Valg til forbundets bestyrelse:

Ulige år:
Forbundets formand
Forbundets økonomiansvarlige
Medlem med ansvar for den sportslige breddeledelse
To bestyrelsesmedlemmer (uden portefølje)

Lige år:
Forbundets næstformand
Medlem med ansvar for den sportslige eliteledelse
Et bestyrelsesmedlem (uden portefølje)

Hvert år:
En 1. suppleant
En 2. suppleant
8. Valg til nedsatte udvalg:

Ulige år:

Lovudvalgets formand

Dommerudvalgets formand

Lige år:

To medlemmer af Lovudvalget godkendes/vælges

To medlemmer af Dommerudvalget - Øst/Vest

Hvert år:

Et medlem af Amatør- og ordensudvalget (for 3 år)

1 suppleant til Amatør og Ordensudvalget (for 2 år)

9. Valg af 1 intern revisor og 2 revisorsuppleanter

10. Fastsættelse af:

10.1 • Næste forbundsmøde

11. Eventuelt

1.13.2 Valgperiode: Valg gælder for to år ad gangen, idet dog valg af suppleanter til bestyrelsen og udvalgene gælder for ét år ad gangen.

• Vedrørende valg af medlemmer til Amatør og ordensudvalget henvises til artikel 1.22.

1.13.3 Bestyrelses og udvalgsposter: Valg til de i artikel 1.13.1, punkterne 7 og 8 nævnte bestyrelses- og udvalgsposter foregår skriftligt, hvis der foreligger mere end ét forslag. Skal der vælges én person, er den valgt, som har fået flest stemmer. Skal der vælges flere personer til poster i samme udvalg, gives valg i faldende orden i forhold til antal stemmer. Ved stemmelighed ved valg af "sidste" person, er der omvalg blandt dem, der har stemmelighed.

1.13.4 Stemmeseddel: En stemmeseddel er kun gyldig, såfremt den indeholder et antal kandidater svarende til antallet af ledige pladser, der skal besættes.

1.14 INDKALDELSE TIL EKSTRAORDINÆRE FORBUNDSMØDER

1.14.1 Ekstraordinære forbundsmøder kan indkaldes af bestyrelsen og skal indkaldes, hvis mindst 1/5 af forbundets foreninger kræver det. I sidstnævnte tilfælde skal kravet være ledsaget af oplysning om det emne, der ønskes behandlet. Det ekstraordinære forbundsmøde skal afholdes senest seks uger efter, at kravet er fremsat over for bestyrelsen.

1.15 FORSLAG TIL BEHANDLING PÅ FORBUNDSMØDER

1.15.1 Forslag til lovændringer kan fremsættes af Bueskydning Danmarks bestyrelse, og nedsatte udvalg. Forslag kan endvidere fremsættes af forbundets foreninger. Forslag skal være sekretariatet i hænde senest den 15/11 året før Forbundsmødet. Indkomne forslag bearbejdes af lovudvalget evt. i samarbejde med forslagsstilleren, som dog altid har ret til at fastholde sin oprindelige tekst.

1.15.2 Indkomne forslag sendes til klubberne senest uge 3.

- 1.15.2.1 Evt. Ændringsforslag, der kan fremsættes af samme kreds som kan fremsætte lovforslag, skal for at blive behandlet på et forbundsmøde være sekretariatet i hænde senest 6 uger før forbundsmødet.
- 1.15.2.2 Forbundsmødet vedtager eller forkaster de på dagsordenen optagne forslag. Dirigenten og/eller forbundsformanden kan fremsætte kompromisforslag.
- 1.15.2.3 Forslag kan vedtages med simpelt flertal af de fremmødte stemmer, dog kræves et flertal på 2/3, når det drejer sig om optagelse af foreninger, suspension/eksklusion og ændringer i love (lovkompleksets afsnit 1).
- 1.15.3 Tidspunktet for ændringers ikrafttræden er den 1/10. Dog kan andet ikrafttrædelsestidspunkt besluttes af forbundsmødet.
Ændringer i lovkomplekset kan ske på hvert forbundsmøde. Ændringer som nødvendiggøres efter beslutninger i DIF, WA, og WAE rettes løbende. Lovkompleksets afsnit 10 kan til enhver tid suppleres med vedtagelser fra bestyrelsen, til senere godkendelse på det efterfølgende forbundsmøde.
- 1.15.4 I tilfælde af et ekstraordinært forbundsmøde kan dettes motiverede dagsorden suppleres med forslag fra Bueskydning Danmarks bestyrelse, enkelte bestyrelsesmedlemmer, udvalg og foreninger.
- 1.15.5 Personvalg: Forbundsbestyrelsens foreløbige forslag til personvalg skal være de respektive klubber i hænde senest uge 3 sammen med øvrige forslag. Foreninger kan fremkomme med forslag til personvalg indtil 6 uger før Forbundsmødet. Det skal fremgå af indstillingen, at de foreslåede personer accepterer eventuelt valg.
- 1.15.5.1 Er der ikke fremkommet forslag til kandidater, kan forslag stilles fra salen, når mindst 5 foreninger er stillere for en kandidat

1.16 FORBUNDETS BESTYRELSE

- 1.16.1 Bueskydning Danmarks bestyrelse består af:
- Formand
 - Næstformand
 - Den Økonomiansvarlige
- disse tre udgør forbundets forretningsudvalg (FU), samt af
- Medlem med ansvar for den sportslige eliteledelse.
 - Medlem med ansvar for den sportslige breddeledelse
 - Tre medlemmer (uden portefølje)
- 1.16.2 Bestyrelsen udarbejder selv sin skriftlige forretningsorden, som skal indeholde:
- 1.16.2.1 • Forfald: I tilfælde af formandens forfald fungerer næstformanden som formand. I tilfælde af forfald af længere varighed for næstformanden, økonomiansvarlige eller formanden for et af de stående udvalg, udpeger bestyrelsen en stedfortræder for den pågældende frem til førstkommende forbundsmøde.
- 1.16.2.2 • Stemmeligthed: I tilfælde af stemmelighed gør formandens stemme (fungerende formandsstemme) udslaget.
- 1.16.2.3 • Beslutningsdygtighed: Bestyrelsen er beslutningsdygtig, når mindst fire af dens medlemmer, deriblandt formand eller næstformand, er til stede.
- 1.16.2.4 • Bestyrelsesmøde afholdes normalt en gang hvert kvartal.

- 1.16.2.5 • FU-møder afholdes efter behov.
- 1.16.2.6 • Personale: Bestyrelsen kan ansætte personale til at forestå forbundets administrative opgaver, lige som den også træffer aftale med en eventuel redaktør af tidsskriftet BUESKYDNING. Arbejd og ansvarsfordeling skal fremgå af ansættelseskontrakterne. Øvrigt personale ansættes af bestyrelsen efter indstilling fra relevante udvalg/ansvarlige bestyrelsesmedlem.
- 1.16.3 TEGNINGSRET
- 1.16.3.1 Bueskydning Danmark forpligtes ved underskrift af:
1. Formanden i forbindelse med et andet bestyrelsesmedlem eller forretningsføreren/sekretæren.
 2. Næstformanden i forbindelse med et andet medlem af bestyrelsen eller forretningsføreren/sekretæren.
- 1.16.3.2 Bestyrelsen kan i øvrigt meddele prokura.

1.17 BESTYRELSENS OPGAVER

- 1.17.1 Til de opgaver, der påhviler bestyrelsen at varetage, hører blandt andet:
- 1.17.1.1 - at forestå den daglige ledelse via FU og sekretariat.
- 1.17.1.2 - at påse, at forbundets foreninger overholder Bueskydning Danmarks love og andre af forbundets organer vedtagne bestemmelser.
- 1.17.1.3 - at behandle sager, der har betydning for dansk bueskydning i forhold til udlandet.
- 1.17.1.4 - at repræsenterer dansk bueskydning over for de i artikel 1.1.2 nævnte danske og udenlandske organisationer.
- 1.17.1.5 - at vælge repræsentanter til andre organisationer eller udvalg, hvori Bueskydning Danmark ønskes repræsenteret.
- 1.17.1.6 - at drage omsorg for afholdelse af de i artiklerne 10.1, 10.2 og 10.3 beskrevne Danmarks og forbundsmesterskaber samt afholdelse af regionale mesterskaber.
- 1.17.1.7 - at tilskynde udviklingen af bueskydning bedst muligt inden for bredde og elite.
- 1.17.2 Særlige anliggender: Bestyrelsen kan i overordnede anliggender af vital betydning for dansk bueskydning træffe beslutninger, der er bindende for medlemsforeningerne. Sådanne beslutninger skal forelægges til godkendelse på førstkommende forbundsmøde.
- 1.17.3 Overtrædelse: Hvis forbundets bestyrelse finder, at en medlemsforening har overtrådt Bueskydning Danmarks love eller bestemmelser, kan den tildele pågældende forening en misbilligelse eller advarsel, eller træffe bestemmelse om bøde eller tilbageholdelse af tilskud. Bøder tilfalder Bueskydning Danmark. Bestyrelsen kan endvidere indstille til forbundsmødet, at en medlemsforening suspenderes eller ekskluderes.
- 1.17.4 Sag: Hvis der rejses sag mod en medlemsforening, skal denne meddele alle oplysninger, som bestyrelsen anser for nødvendige. Hvis de ønskede oplysninger ikke gives, kan sagen afgøres på det foreliggende grundlag. Meddelelse af urigtige oplysninger kan medføre suspension eller eksklusion.
- 1.17.5 Appel: Bestyrelsens afgørelser i henhold til artikel 1.17.3 kan inden fire uger indbringes for Amatør og Ordensudvalget. Appelfristen skal fremgå af meddelelsen til den pågældende forening om afgørelsen. Appellen har ikke opsættende virkning, medmindre forbundsmødet eller Amatør og Ordens udvalget bestemmer andet.

1.18 FORBUNDETS DAGLIGE DRIFT

- 1.18.1 Forbundets daglige, rutinemæssige forretninger varetages af sekretariatet i samarbejde med FU og i henhold til bestyrelsens retningslinjer og afgørelser.
- 1.18.2 Generelt er det sekretæren/forretningsføreren, der udfærdiger referater fra bestyrelses- og forbundsmøder. Får sekretæren forfald, udpeger bestyrelsen, subsidiært forbundsmødet, en anden til at udfærdige referat.
- 1.18.3 Bueskydning Danmark udsender officiel orientering og meddelelser til forbundets klubber via e-mail system. Udsendelserne sendes til de af forbundet

oprettede klub e-mailadresser. Bueskydning Danmark stiller e-mail system til rådighed hvortil klubberne skal linke egne adresser.

Klubber, som ikke har mulighed for at bruge e-mail og ønsker at få orientering og meddelelser tilsendt med post (i papirform) skal meddele dette skriftligt til Bueskydning Danmark sekretariatet.

1.19 FORBUNDSKONKURRENCER

- 1.19.1 Forbundet lader afholde de i artikel 2.1 nævnte konkurrencer. Disse er åbne for medlemmer af foreninger, som opfylder de i artikel 1.5 nævnte betingelser.
- 1.19.2 Bestyrelsen kan ved specielle arrangementer tillade enkeltpersoners deltagelse, lige som den kan dispensere fra artikel 1.8.1 hvad spørgeskemaer angår, hvis disse er indsendt før DM Indendørs afholdes.
- 1.19.3 Tid og sted skal i god tid bekendtgøres for samtlige i forbundet stående foreninger, enten gennem tidsskriftet BUESKYDNING, eller gennem den forening, der har fået arrangementet overdraget. (Se artikel 2.1.3).

1.20 REGNSKAB

- 1.20.1 Forbundets regnskabsår løber fra 1. januar til 31. december.
- 1.20.2 Snarest efter regnskabsårets afslutning sørger økonomiansvarlige og forretningsføreren for udarbejdelse af udkast til årsrapport. Der skal herunder tages forsvarligt hensyn til tilstedeværende værdier og forpligtelser og foretages forsvarlige afskrivninger. Materialet forelægges bestyrelsen på forårsmødet.
- 1.20.3 Forbundets årsrapport revideres af en af bestyrelsen udpeget ekstern revisor (skal kunne godkendes af DIF) Den færdige årsrapport udsendes sammen med endelig dagsorden til forbundsmødet.
- 1.20.4 Der skal foreligge bilag til samtlige udgifts- og indtægtsposter. Alle bilag skal signeres af den budgetansvarlige for udgifts- / indtægtsområdet.
- 1.20.5 Intern revision: Det ordinære forbundsmøde vælger 2 interne revisorer, som skiftevis afgår hvert andet år, og 2 suppleanter som nyvælges hvert år.
- 1.20.5.1 De interne revisorer har til enhver tid ret til at efterse regnskaber, kassebeholdning og andre beholdninger.
- 1.20.5.2 De interne revisorer skal kritisk gennemgå regnskabet samt gøre sine bemærkninger hertil. De skal senest den 1. april aflevere en beretning til bestyrelsen om de undersøgelser, de har underkastet regnskabet.

1.21 FORBUNDETS AKTIVER

- 1.21.1 Den del af forbundets formue, som ikke er anbragt i fast ejendom, beholdninger og depoter, og som ikke er nødvendig til afholdelse af de løbende driftsudgifter, skal til enhver tid være anbragt i bank/sparekasse, på girokonto eller efter bestyrelsens nærmere bestemmelse.
- 1.21.2 Alle aktiver skal lyde på forbundets navn og, i det omfang det er muligt, noteres på forbundets navn.

1.22 AMATØR- OG ORDENSUDVALGET

Regler for Amatør- og ordensudvalget skal udfærdiges af forbundets bestyrelse og godkendes af forbundsmødet efter at have været forelagt Danmarks Idræts-Forbund, hvis bemærkninger til bestyrelsens udkast ligeledes skal forelægges forbundsmødet. (*Godk. 2000*)

1.22.1 Valg

- 1.22.1.1 Amatør og ordensudvalget vælges af forbundsmødet. Der vælges tre medlemmer og to suppleanter. Så vidt muligt skal mindst et medlem og en suppleant have juridisk uddannelse. Medlemmerne vælges efter tur for 3 år ad gangen, og suppleanterne vælges for 2 år ad gangen.

Udvalget aflægger ikke beretning.

- 1.22.1.2 Et medlem eller en suppleant i amatør og ordensudvalget bør ikke samtidig være medlem af andre organer under eller tilknyttet forbundet.

- 1.22.1.3 A&O - udvalget vælger selv af sin midte formand og stedfortræder for denne.

1.22.2 Sager

- 1.22.2.1 A&O - udvalget behandler alle sager, der vedrører forståelse, efterlevelse eller administration af forbundets love, regler, reglementer m.v.

- 1.22.2.2 Enhver person, organisation eller forening under Bueskydning Danmark er berettiget til at indbringe en sag efter artikel 1.22.2.1 for udvalget.

- 1.22.2.3 En sag, der ønskes indbragt efter artikel 1.22.2.1, skal være modtaget i Bueskydning Danmarks sekretariat inden 4 uger fra det forhold, der er begået, eller den afgørelse er truffet, som ønskes indbragt for udvalget. Sekretariatet videreeksperder herefter uden ophold sagen til udvalget.

1.22.3 Behandling

- 1.22.3.1 Ingen af A&O udvalget kan deltage i behandling af en sag, hvis der kan være mistanke om inhabilitet. Se i øvrigt 1.25.2

- 1.22.3.2 A&O - udvalget kan indlede sin behandling af sagen med at søge at mægle mellem parterne (mediation).

- 1.22.3.3 A&O - udvalgets behandling af en sag er mundtlig, og behandlingen er offentlig. Der må ikke uden A&O-formandens samtykke fotograferes, filmes eller ske optagelse på lydbånd af forhandlingerne.

- 1.22.3.4 Når særlige omstændigheder taler derfor, herunder hensynet til sagens oplysning eller til, at en part ikke udsættes for unødige krænkelser, kan formanden beslutte dørlukning.

- 1.22.3.5 Til en sags behandling kræves, at der er tre medlemmer af A&O udvalget til stede. Udvalget træffer afgørelse ved simpelt stemmeflertal.

- 1.22.3.6 Normalt skal en sag berammes til foretagelse i A&O udvalget inden 4 uger fra modtagelsen i forbundets sekretariat.
- 1.22.3.7 A&O udvalget fastsætter selv regler for en sags forberedelse og behandling i udvalget.
- 1.22.4 Udfald
- 1.22.4.1 A&O udvalget kan i forhold til personer og organisationer under forbundet, tildele, irettesættelse, advarsel, misbilligelse, ikende bøder og erstatning, samt beslutte bortfald af tilskud. Udvalget kan endvidere beslutte inddragelse af fortjeneste ved turneringer, fradømmelse af retten til stævnedeltagelse, fradømmelse og tilkendelse af point (dog ikke i forbindelse med bedømmelse af pileværdier), og andre disciplinære foranstaltninger.
Endvidere kan A&O udvalget bestemme:
- Udelukkelse af ret til at deltage i turneringer, administration, ledervirksomhed, træneraktivitet og/eller dommeraktivitet.
 - Udelukkelse fra forening, eller forbund, samt suspension og eksklusion fra samme.
 - Endelig kan A&O udvalget fratage amatørstatus, æresbevisninger og hæderstegn.
- 1.22.4.2 Efter behandling af sagen fastsætter udvalget, hvordan sagens omkostninger skal fordeles mellem parterne og eventuelt mellem disse og forbundet. Sagsomkostningerne kan eventuelt omfatte udgifter afholdt med henblik på sagens oplysning samt omkostninger for A&O udvalgets medlemmer.
- 1.22.5 Appel
- 1.22.6 En afgørelse, truffet af A&O udvalget, kan indbringes for DIF's Appeludvalg inden 4 uger efter, at den der ønsker at indbringe en afgørelse, har modtaget denne eller forudsættes at have modtaget denne.
- 1.22.7 Anke til DIF's Appeludvalg har normalt ikke opsættende virkning, men en sags særlige karakter kan gøre, at Bueskydning Danmark A&O udvalg på en af parternes begæring beslutter, at anken skal have opsættende virkning.
- 1.23 NEDSÆTTELSE AF UDVALG
- 1.23.1 Ud over de stående udvalg, Lovudvalget og Dommerudvalget, kan yderligere udvalg oprettes på forbundsmødets foranledning.
- 1.23.2 Udvalg arbejder i henhold til den, af dem selv udarbejdede, og af bestyrelsen godkendte forretningsorden.
- 1.23.3 Ad hoc udvalg kan efter behov nedsættes af bestyrelsen eller på forbundsmødets foranledning. Samtidig fastsættes udvalgets kommissorium.
- 1.23.4 Udvalg er ansvarlige over for bestyrelsen/forbundsmødet.
- 1.23.5 Formændene for stående udvalg vælges på ordinære forbundsmøder, hvor også udvalgsmedlemmer vælges, medmindre andet foreskrives. Såfremt udvalgsmedlemmer udpeges af udvalgets formand, skal disse godkendes af FU.
- 1.23.6 Orientering om alle udvalgs aktiviteter skal samles i forbundets sekretariat, således at dette modtager udvalgenes mødeindkaldelser med eventuelle bilag, mødereferater, kopier af såvel indgående som udgående post m.v., så der skabes mulighed for, at alle, med ret hertil, kan indhente alle oplysninger på ét og samme sted.

- 1.23.7 Henvendelser til udvalg skal så vidt muligt ske via forbundets sekretariat.
- 1.23.8 Udvalg fremsender budgetforslag til behandling på det årlige budgetmøde.
- 1.23.9 Forbundets bestyrelse kan udpege et udvalgsmedlem af sin midte.
- 1.24 STÅENDE UDVALG
- 1.24.1 Lovudvalget
- 1.24.1.1 Udvalgets formand vælges ved ordinære forbundsmøder på ulige årstal.
- 1.24.1.2 Udvalgets to medlemmer udpeges af formanden. Udpegningen kræver godkendelse af FU. Er ingen udpeget, vælges de på forbundsmødet.
- 1.24.1.3 Udvalget har til opgave at foretage en lovteknisk gennemgang og bearbejdning af fremsatte forslag til ændringer i Bueskydning Danmarks love og bestemmelser samt at sikre, at de af forbundsmødet vedtagne lovændringer teknisk indarbejdes i Bueskydning Danmarks lovkompleks.
- 1.24.1.4 Udvalget skal drage omsorg for, at ændringer i lovkomplekset snarest muligt efter vedtagelse bekendtgøres gennem Bueskydning Danmarks hjemmeside og e-mail til klubbernes Bueskydning Danmark postkasse. Udvalget er ansvarligt for at ændringerne i lovkomplekset senest den 1/9 bliver tilgængelige. Ændringerne kan efter lovudvalgets valg være et nyt lovkompleks eller som rettelsesblade til det bestående lovkompleks.
- 1.24.1.5 Udvalget kan endvidere afgive udtalelse i spørgsmål om fortolkning af Bueskydning Danmarks love og bestemmelser.
- 1.24.1.6 Hvis de i artikel 1.1.2 nævnte organisationers afholder årsmøder med lovændringer på dagsordenen, orienteres lovudvalget om disse ændringsforslag.
- 1.24.2 Dommerudvalget
- 1.24.2.1 Udvalget består af 3 medlemmer, der alle skal have gyldig dommerlicens.
- 1.24.2.2 Udvalgets formand vælges på ordinære forbundsmøder på ulige årstal. Udvalgets to medlemmer, der så vidt muligt skal repræsentere områderne henholdsvis øst og vest for Storebælt, vælges på ordinære forbundsmøder på lige årstal.
- 1.24.2.3 Udvalgets arbejdsområder er:
- 1.24.2.3.1 • at behandle forslag og fortolkning af love og regler vedrørende dommere og dommerarbejde - eventuelt i samarbejde med Lovudvalget.
- 1.24.2.3.2 • at sørge for uddannelse af nye dommere, og gennem afholdelse af kurser/seminarer at sørge for træning og videreuddannelse af godkendte dommere, i overensstemmelse med WA's bestemmelser herfor.
- 1.24.2.3.3 • at eksaminere nye ansøgere og vurdere fornyelse af bestående dommercifikater. Udvalget kan afslå godkendelse eller fornyelse.
- 1.24.2.3.4 • at kontrollere sikkerheden på eksisterende skydebaner til udendørs skive-skydning samt af permanente feltbaner. Desuden skal en dommer godkende en til lejligheden opstillet feltbane.
- 1.24.2.3.5 • at afgive udtalelse til WA's dommerkomité om nationale dommere, der ønsker at søge godkendelse som internationale dommere, Udvalget skal også vurdere det rimelige i en sådan ansøgning, på baggrund af bestyrelsens indstilling hertil, samt det øjeblikkelige antal af danske internationale dommere.

- 1.24.2.3.6 • at opdatere adresselister over dommere og kandidater og gennem forbundets sekretariat, at sørge for indsendelse af kopi heraf én gang årligt til WA.
- 1.24.2.3.7 • at udpege dommere til internationale og World Archery Nordic -turneringer, der afholdes i Danmark, og til danske mesterskaber.
- 1.25 HABILITET
- 1.25.1 En ansat i Bueskydning Danmark kan ikke repræsentere Bueskydning Danmark i DIF-organer. Ordet "ansat" omfatter ikke personer, der modtager honorar.
- 1.25.2 I forhold til en bestemt sag, er et valgt eller udpeget medlem af Bueskydning Danmarks organer inhabilt, hvis –
- 1.25.2.1 • vedkommende selv har en særlig personlig eller økonomisk interesse i sagens udfald eller i samme sag er eller tidligere har været repræsentant for nogen, der har en sådan interesse.
- 1.25.2.2 • vedkommendes ægtefælle, nært beslægtede eller andre nærtstående har en særlig personlig eller økonomisk interesse i sagens udfald eller er repræsentant for nogen, der har en sådan interesse.
- 1.25.2.3 • vedkommende deltager i ledelsen af eller i øvrigt har en nær tilknytning til et selskab eller en anden juridisk person, der har en særlig interesse i sagens udfald, eller
- 1.25.2.4 • der i øvrigt foreligger omstændigheder, som er egnede til at vække tvivl om vedkommendes upartiskhed.
- 1.25.3 Den, der er inhabil i forhold til en sag, må ikke deltage i afgørelsen i eller i øvrigt medvirke ved behandlingen af den pågældende sag. Ved valg kan et medlem dog deltage, selv om medlemmet er bragt i forslag.
- 1.25.4 Den, der er bekendt med, at der foreligger forhold, der kan give anledning til tvivl om et medlems habilitet, har pligt til snarest at underrette det pågældende organ herom. Dette træffer herefter beslutning om, hvorvidt der foreligger inhabilitet. Det pågældende medlem må ikke selv deltage i behandlingen og afgørelsen af habilitetsspørgsmålet.

- 1.26 Bueskydning Danmarks JUBILÆUMSPOKAL
- 1.26.1 Bueskydning Danmarks Jubilæumspokal for det følgende år uddeles på det ordinære forbundsmøde til en person eller en forening, som har gjort sig særlig fortjent hertil.
• Forslag kan fremsættes overfor bestyrelsen, som træffer afgørelsen.
- 1.27 UDMÆRKELSER
Forslag til modtagere af udmærkelser kan fremsendes skriftligt til bestyrelsen inden den 1. januar. Bestyrelsen træffer afgørelsen.
• Udmærkelser tildeles sædvanligvis i rækkefølge.
- 1.27.1 Fortjensttegn
Bueskydning Danmarks fortjensttegn, der findes i tre udgaver, Bronze, Sølv og Guld, kan tildeles personer, der har gjort en god indsats for dansk bueskydning, f.eks. resultatmæssigt eller inden for forening, eller forbund. Fortjensttegn kan også tildeles udlændinge.
- 1.28 ÆRESMEDLEMMER
- 1.28.1 Forbundets bestyrelse kan til æresmedlem udnævne enkeltpersoner, der har gjort sig fortjent hertil.
Æresmedlemmer har frit abonnement på BUESKYDNING, og de er kontingentfri til Bueskydning Danmark
Æresmedlemmer inviteres til at overvære ordinært forbundsmøde.
Udlændinge kan udnævnes til æresmedlemmer.
Udenlandske æresmedlemmer inviteres ikke til forbundsmødet og har ikke frit abonnement på BUESKYDNING.
- 1.29 FORBUNDETS OPLØSNING
- 1.29.1 Forbundet kan ikke opløses, så længe mindst 3 foreninger ønsker at opretholde det, og det opfylder Danmarks Idræts-Forbunds betingelser for medlemskab.
Træffes der bestemmelse om opløsning, tilfalder forbundets midler Danmarks Idræts-Forbund.

* * *

Vedtaget på stiftelsesmødet den 24. maj 1941 i Aarhus.

Ændringer foretaget på senere forbundsmøder - senest på forbundsmødet den 8 april 2018 i Odense.

AFSNIT 2

VEDTÆGTER

INDHOLD:

Artikel		Side
2.1	Forbundsarrangementer	19
2.2	Regions mesterskaber	21
2.3	Vinterskydning	22
2.4	Sommerskydning	23
2.5	Appel Jury	23
2.6	Påklædning ved Danske stævner	24
2.7	Bueskyttemærker	24
2.8	Konkurrencer for WA mærker [B2 6.4]	28
2.9	Hold	28
2.10	Rekorder	29
2.11	Tidsskriftet "BUESKYDNING"	31
2.12	Stævnerapport og resultatlister	31
2.13	Individuelle medlemmer	32

2.1 Forbundsarrangementer

- 2.1.1 De faste, årlige forbundsarrangementer, omfatter Danmarks- og forbundsmesterskaber og regionale mesterskaber samt vinter og sommerskydningen. Forbundet er endvidere ansvarlig over for WA og andre overordnede organisationer med hensyn til afvikling af alle turneringer med betegnelsen 'international', Stjerne- og VR-stævner samt nordiske mesterskaber afviklet i Danmark.
- 2.1.2 Mesterskaber omfatter Danmarks Idræts-Forbunds Danmarks mesterskaber og Bueskydning Danmarks Forbundsmesterskaber, der kan afvikles under samme skydninger, og de udskrives for seniorer, 50+ og yngre aldersklasser i henhold til mesterskabsreglerne i afsnit 10, hvor kvalifikationsrunden til DM danner grundlag for forbundsmesterskaberne for seniorer, 50+, U21 og U18 i divisionerne Recurve og Compound.
- Udendørs Skiveskydning - artikel 10.1
 - Indendørs Skiveskydning - artikel 10.2
 - Feltskydning - Arrowheadrunde - artikel 10.3.2
 - Feltskydning - Skovrunde - artikel 10.3.1
 - Feltskydning - 3D - artikel 10.4.1
- 2.1.3 Fællesbestemmelser
- 2.1.3.1 Til støtte for arrangører af Danmarks - og forbundsmesterskaber udpeger bestyrelsen en TEKNISK DELEGAT, som har det overordnede ansvar for arrangementets tekniske kvalitet.
- 2.1.3.2 Program
- Den arrangerende forening skal meddele program og nødvendige detaljer senest 2 måneder før et mesterskabs afholdelse. Foreningen er endvidere forpligtet til at følge de i DM Arrangør håndbogen givne anvisninger.
- 2.1.3.3 Tilmelding
- Danmarks mesterskab afvikles over seniorrunden.
 - Forbundsmesterskaber kan kun opnås i den klasse, skytten er tilmeldt.
 - Efteranmeldelse modtages kun, hvis arrangøren godkender dette.
 - Ved accept af for sene tilmeldinger betaler arrangøren selv eventuelle merudgifter til medaljer/forsendelse.
 - Kun Danske statsborgere eller personer, der har haft fast bopæl (folkeregister adresse) i Danmark, de seneste 3 måneder inden mesterskabet kan vinde titlen "Danmarks mester" og kan tildeles Danmarks Idræts Forbund og Bueskydning Danmark mesterskabsmedalje.
 - Medlemmer af andre WA-forbund kan deltage i konkurrencer om individuelle mesterskaber eller som hold i holdmesterskaber, dog uden at titlen "danmarks mester" kan tildeles dem, og de kan heller ikke tildeles Danmarks Idræts Forbunds og Bueskydning Danmarks mesterskabs medalje.
 - Hvis mesterskabet afvikles med eliminations- og finalerunder, så kan der kun deltage skytter, der kan tildeles mesterskabet, i dette.
- 2.1.3.4 Økonomi
- Ansvar: Arrangøren, som har påtaget sig gennemførelsen af et forbundsarrangement, er alene om det økonomiske ansvar i forbindelse med forberedelse til og afholdelse af de i denne artikel 2.1 nævnte arrangementer.

Forbundets økonomiske ansvar begrænser sig til de tilskud, som er angivet i denne artikel.

I alle andre tilfælde skal der foreligge en skriftlig aftale mellem arrangør og Bueskydning Danmarks bestyrelse.

Tilmeldingsafgift: Sommerskydning og vinterskydning har samme afgift for alle. Øvrige forbunds arrangementer:

- Arrangøren fastsætter tilmeldingsafgiften for individuelle seniorskytter.
- Tilmeldingsafgiften for U21 /U 18 er højst 75% af seniorafgiften, og for U16, U14 og U12 er tilmeldingsafgiften højst 50% af seniorafgiften.
- Hvis der ikke deltager seniorer i stævnet, så er deltagerafgiften for U16, U14 og U12 højst 2/3 af deltagerafgiften for U18 / U18.
- Tilmeldingsafgiften for hold er som for individuelle i pågældende division/kategori.

Tilskud til Danmarksmesterskaber: Bueskydning Danmarks bestyrelse fastsætter tilskuddenes størrelse - se artiklerne 10.1, 10.2, eller 10.3.

2.1.3.5

Minimums points grænse

Bueskydning Danmarks bestyrelse kan fastsætte en minimums pointgrænsen for deltagelse i udendørs mesterskaber med begrundelse i pladsmangel. Sidste års mestre har dog altid ret til at forsvare deres mesterskaber.

2.1.3.6

Præmier/deltagerantal

DIF's mesterskabsmedaljer kan kun komme til uddeling i kategorier, der har mindst 5 individuelle deltagere og i holdmesterskaber mindst 3 deltagende hold.

Bueskydning Danmarks præmier til individuelle og hold uddeles efter følgende retningslinjer:

- Første- præmie ved minimum 1 deltagere/hold
- Anden- præmie ved minimum 3 deltagere/hold
- Tredje- præmie ved minimum 6 deltagere/hold

Bueskydning Danmark-medaljer i guld, sølv og bronze kommer til uddeling, når der har været afholdt finaleskydninger i henhold til mesterskabsbestemmelserne, uanset deltagerantallet.

For U21, U18, U16, U14 og U12, individuelle og hold gælder dog følgende:

- Første- præmie uddeles ved 1 deltager/hold
- Anden- præmie ved minimum 2 deltagere/hold
- Tredje- præmie ved minimum 3 deltagere/hold

2.1.3.7

Lyd- og billedrettigheder

2.1.3.7.1

Alle lyd- og billedrettigheder i forbindelse med ethvert arrangement, som forbundet udskriver, overdrages eller giver tilladelse til i henhold til sine vedtægter, love og turneringsbestemmelser tilhører forbundet.

2.1.3.7.2

Rettighederne omfatter enhver formidling af lyd og billeder fra arrangementerne til offentligheden i et hvilket som helst nuværende eller i fremtiden udviklet medie eller format, hvad enten formidlingen af lyd og billeder sker igennem analog eller digital teknik eller igennem "live" eller "on-demand" transmission.

2.1.3.7.3

Udnyttelsesrettighederne omfatter således – men er ikke begrænset til – radio- og TV- transmission, videooptagelse og distribution, transmission via Internat eller Intranet, mobiltelefoni eller et hvilket som helst andet elektronisk medie,

som måtte kunne formidle lyd og billeder fra forbundets idrætsarrangementer til offentligheden.

2.1.3.7.4 De ovenfor nævnte omtalte forbundsrettigheder gælder primært for internationale arrangementer VM, EM, NM, Grand Prix og forbunds-mesterskaber, samt Bueskydning Danmark arrangerede turneringer der afvikles over flere runder (udtaget er korrespondance turneringer).

2.1.3.8 Efter mesterskabets afslutning

- Resultatlisters udsendes til deltagende foreninger.
- Skiveskydning: Stævnerapporten, samtlige skydesedler og 1 eksemplar af resultatlisten tilsendes Bueskydning Danmarks sekretariat.
- Feltskydning: Stævnerapporten, ét sæt af samtlige skydesedler og 1 eksemplar af resultatlisten tilsendes Bueskydning Danmarks sekretariat.

2.1.3.9 Regnskab
Senest 14 dage efter mesterskabets afholdelse skal arrangøren indsende det endelige regnskab til Bueskydning Danmark.

2.2 Regions mesterskaber

2.2.1 Der udskrives hvert år Regions mesterskaber i hver region.

2.2.2 Sted

Bestyrelsen træffer aftale med en forening regionen hvor mesterskaberne skal finde sted.

Bestyrelsen kan dispensere for formatet.

2.2.3 Tidspunkt

Regionsmesterskaber afholdes som følger:

- Indendørs mesterskaber i tidsrummet medio januar til medio marts;
- Udendørs mesterskaber i tidsrummet medio juni til medio september;
- Feltskydningsmesterskaber i september.

2.2.4 Omfang

Regionsmesterskaberne udskrives for individuelle og hold i de ordinære divisioner/klasser.

Arrangøren af mesterskabet kan vælge, efter aftale med bestyrelsen, om der skal afvikles finaleskydning eller ej. Regionsmestrene findes ud fra finaleskydning når en sådan afholdes. Dette skal fremgå af invitationen. Alle kan deltage i kvalifikationsrunden men kun regionens egne medlemmer kan deltage i evt. finalerunde. Det er ligeledes kun regionens egne medlemmer der kan udnævnes til regionsmestre.

- Der er ingen begrænsning for deltagelse, medmindre baneforhold (for indendørs mesterskaber) nødvendiggør dette.

2.2.5 Tilmelding

Skriftlig tilmelding må være den arrangerende forening i hænde senest 3 uger før stævnets afholdelse. Senere tilmelding modtages med forbehold, og der må, hvis arrangøren godtager den, betales dobbelt afgift.

- Accepteres for sen tilmelding betaler arrangøren selv for eventuelle merudgifter til medaljer/forsendelse.

2.2.6 Tilmeldingsafgift

Er der betalt tilmeldingsafgift for hold, skal afgiften herfor dog tilbagebetales, hvis der ikke uddeles holdpræmie.

2.2.7 Præmier

Bueskydning Danmark udsætter præmier til individuelle og hold efter samme retningslinjer som for forbundsmesterskaber.

- 2.2.8 Mesterskaber på 70m/50m compound runde + eventuelt finale skydning
Individuelle: Damer og herrer: Senior, 50+, U21, U18, U16, U14 og U12.
Hold: Damer og herrer: Senior, 50+, U21, U18, U16, U14 og U12.
- 2.2.9 Mesterskaber Indendørs
Mesterskaberne afvikles over en WA 18 m runde.
Individuelle: Damer og herrer: Senior, 50+, U21, U18, U16, U14 og U12 i recurve og compound.
Hold: Kan kombineres af seniorer, 50+, U21 og U18, damer og/eller herrer. De yngste aldersklasser, U16, U14 og U12, danner egne hold.
- 2.2.11 Feltskydningmesterskaber
Individuelle: Damer og herrer: Senior, 50+, U21, U18, U16, U14 og U12 i barbue, recurve og compound.
Hold: Kan kombineres af seniorer, U21 og U18, barbue og/eller recurve. Der kan ligeledes kombineres af seniorer, U21 og U18 i Compound.
- 2.2.12 Nægtelse af deltagelse
Bueskydning Danmark kan nægte foreninger ret til at sende deltagere til regionsmesterskaberne i henhold til artikel 1.8.

2.3 **Vinterskydning**

- 2.3.1 Bueskydning Danmarks Vinterskydning arrangeres (af Bueskydning Danmark eller en forening) som korrespondanceskydning over 8 indendørs runder på 18/12/8 m i henhold til WA's indendørsregler - se lovkomplekssets afsnit 8. Vinterskydningen kan tidligst begynde efter skolernes efterårsferie i uge 43. Efter Nytår kan skydningens tidligst genoptages i uge 2. Runden omkring ugerne 6,7 og 8 tilrettelægges således, at der er 3 uger til at skyde denne runde.
Overlades arrangement til en forening sker dette på baggrund af en skriftlig aftale.
- 2.3.2 Konkurrencerne udskrives for alle divisioner og klasser, individuelle såvel som hold. Holdskydningen er obligatorisk for foreninger, som deltager med mindst 3 skytter, der kan udgøre et hold. Skytter som skyder på samme afstand, vil udgøre et hold. Holdkonkurrencen afholdes i to divisioner - recurve og compound, såfremt der er mere end 3 hold.
- 2.3.3 Tilmeldingsafgiften er ens for individuelle og hold. Beløbets størrelse fastsættes af Bueskydning Danmarks bestyrelse. Hvis en forening deltager med flere hold, betales tilmeldingsafgift for hvert af disse.
- 2.3.4 Datoer for skydningens afvikling og generelle deltagerbetingelser offentliggøres af Bueskydning Danmarks sekretariat på forbundets hjemmeside for vinterskydning.
- 2.3.5 Skydesedler skal underskrives af skytte, markør og den, som har revideret sammentællingen. Underskrifterne er samtidig bekræftelse på, at skydningen er gennemført i overensstemmelse med skydereglene. Heraf følger, at der skal skydes mod godkendte ansigter og ikke mod hjemmelavede eller brugte ansigter, som er repareret med "Bull's Eye" eller lignende.

Den enkelte klub skal opbevare skydesedlerne i 3 måneder efter sidste skydning

- 2.3.6 Skydningen gennemføres i den skydeklasse, skytten er tilmeldt i - uanset eventuelle oprykningsresultater i tidsrummet for vinterskydningens afvikling.
- 2.3.7 Slutresultatet for individuelle består af totalen for de 6 bedste, af de gennemførte runder. Holdskydningens slutresultat findes ved sammenlægning af foreningens 6 bedste holdresultater, uanset hvem holddeltagerne har været, blot de har deltaget som individuelle i de pågældende runder.
- 2.3.8 Andre korrespondanceskydninger kan afvikles på arrangørens betingelser for deltagelse, hvis disse er i overensstemmelse med de generelle skyderegler og med amatørbestemmelserne i afsnit 5. De i artikel 2.3.5 ovenfor nævnte principper gælder for alle sådanne skydninger.

2.4 Sommerskydning

- 2.4.1 Bueskydning Danmarks Sommerskydning arrangeres af Bueskydning Danmark eller en forening. Overlades arrangement til en forening sker dette på baggrund af en skriftlig aftale.
- 2.4.2 Datoer for skydningens afvikling og generelle deltagerbetingelser offentliggøres af Bueskydning Danmarks sekretariat på forbundets hjemmeside og i invitationen udsendt til klubberne under Bueskydning Danmark.
- 2.4.3 På forbundets hjemmeside eller sommerskydning hjemmeside opgøres resultater løbende og ved afslutning på sommerskydningen.

2.5 Appel Jury

Bueskydning Danmark kan udpege jurymedlemmer ved mesterskaber. Medlemmer af arrangørkomitéen eller personer, som deltager i mesterskaberne, er ikke valgbare til appeljuryen.

- 2.5.1 Appeller vedrørende dommerafgørelser skal forelægges skriftligt af skytten, holdkaptajn, eller af klageren hvis der ingen holdkaptajn er udpeget; der kan ikke klages over piles markeringsværdier.
- 2.5.1.1 Indgivelse af en appel, som kan vedrøre en deltagers adgang til konkurrencens næste trin, skal forelægges skriftligt for dommere/jury inden for 5 minutter efter afslutningen på vedkommende runde eller match, hvilken som kommer først. Under Match Play runder skal den skriftlige angivelse på at der ønskes at indgive appel forelægges juryen inden for 5 minutter efter afslutningen af den aktuelle match eller så tidligt, at denne kan træffe en afgørelse før næste konkurrencetrin begynder, hvilken tid der måtte komme først
- 2.5.1.2 Den skriftlige appel overdrages juryen senest 15 minutter efter at matchen eller runden er afsluttet. Hvilken som kommer først.
- 2.5.2 Så snart en protest er modtaget af juryen, skal holdledere eller berørte skytter orienteres om at der er indgivet en protest.
- 2.5.3 Juryen skal være til rådighed når som helst under mesterskabernes afvikling, inklusive dagen for officiel træning. Under matchskydninger skal juryen være til stede på skydebanen. Juryen skal være til rådighed i indtil protesttiden er udløbet.

2.5.4 Juryafgørelser skal nedfældes på skrift og kopi afleveres til klageren, dommerformanden og arrangørkomitéen før konkurrencens næste trin begynder eller før præmieuddelingen.

2.5.5 Juryens afgørelse er endelig.

2.6 Påklædning ved Danske stævner

Se artikel 10.6

2.7 Bueskyttemærker

2.7.1 Krav

2.7.1.1 For at pointtallene kan godkendes, må de være opnået ved et godkendt stævne.

2.7.1.2 Når en skytte har opnået et resultat, der berettiger til et mærke, indsendes ansøgning, sammen med stævnerapporten for det pågældende stævne til Bueskydning Danmarks sekretariat. Ved højere WA-mærker medsende skydesedler.

2.7.1.3 Alle Bueskydning Danmark-mærker betales af rekvirenten (skytten).

2.7.2 Udendørs mærker på 1440-Runden.

Alders- klasse Mærke	U12		U14		U16		U18 50+		Senior U21	
	R.C	B.L	R.C	B.L	R.C	B.L	R.C	B.L	R.C	B.L
Buetype										
Hvid	1000	750	800	600	800	600	925	600		600
Sort	1050	825	900	700	900	675	1000	675		675
Blå	1100	900	1000	775	1000	750	1070	750		750
Rød	1175	975	1075	850	1100	825	1130	825		825
Gul	1225	1050	1150	925	1175	900	1185	900		900
Bronze	1275	1125	1200	1000	1250	975	1270	975		975
Sølv	1340	1200	1250	1050	1300	1025	1320	1025		1025
Guld	1400	1250	1300	1100	1350	1100	1360	1100		1100
WA 1000	Stjerne						1000		1000	
WA 1100	Stjerne på sort						1100		1100	
WA 1200	Stjerne på blå						1200		1200	
WA 1300	Stjerne på rød						1300		1300	
WA 1350	Stjerne på guld						1350		1350	
WA 1400	Stjerne på lilla						1400		1400	

U21/senior – recurve: The World Archery Star on a shield.

U21/senior – Compound: The World Archery Star on a circular background.

U18/50+ – Recurve og Compound: The world archery silver star award

2.7.2.1 Udendørs mærker på WA 70m runde (næst længste afstand hvor 70m ikke indgår i klassens afstande på 1440 runden), samt på 50m Compound runde.

Alders- klasse Mærke	U12		U14		U16		U18 50+		Senior U21	
	R.C	B.L	R.C	B.L	R.C	B.L	R.C	B.L	R.C	B.L
Buetype										
Hvid	500	375	400	300	400	300	465	300		300
Sort	525	410	450	350	450	335	500	335		335
Blå	550	450	500	385	500	375	535	375		375
Rød	585	485	535	425	550	410	565	410		410

Gul	610	525	575	465	585	450	590	450		450
Bronze	640	560	600	500	625	485	635	485		485
Sølv	670	600	625	525	650	515	660	515		515
Guld	700	625	650	550	675	550	680	550		550

2.7.2.2 WA's stjernemærker kan erhverves ved de af WA godkendte stjernestævner og på WA's senior, U21 og U18 runder.

2.7.2.2.1.1 Mærkerne Hvid til og med gul (de fem første) kan kun erhverves en gang.

2.7.2.2.2 Mærkerne Hvid til og med Gul kan erhverves af ungdomsskytter samt 50+-skytter, og alle Bar og Langbueskytter.

2.7.2.2.3 Mærkerne bronze – sølv – guld kan erhverves en gang i hver ungdomsklasse samt i 50+ - klasserne, og af alle Bar og Langbueskytter.

2.7.2.2.4 Senior og U21 Recurve og Compound kan alene erhverve WA mærker uden-dørs.

2.7.2.2.5 Der kan kun gøres krav på et mærke for hver score.

2.7.2.2 WA Skive-mærker

Runde	Hvidt	Sort	Blåt	Rødt	Guld	Purpur
70 m (72 pile) Recurve	500	550	600	650	675	700
<u>60m (72 pile)</u> <u>50+/U18</u> <u>Recurve</u>	<u>500</u>	<u>550</u>	<u>600</u>	<u>650</u>	<u>675</u>	<u>700</u>
900 (90 pile)	750	800	830	860	875	890
25 m Inde	500	525	550	575	585	595
18 m Inde	500	525	550	575	585	595
18 m Inde.Barb.	480	500	520	540	550	560
50 m Compound	500	550	600	650	675	700
50 m Barbue	480	500	550	600	625	640

U21/senior – Recurve og Compound: World Archery Target award

U18/50+ – Recurve 60m: World Archery Silver Target award

WA Skive-mærker kan erhverves ved stævner, som WA har godkendt hertil. Anmeldelse til WA skal ske mindst 1 måned før første skydedag. [6.3.5]

• Mærke-farverne kan kun erhverves én gang, uanset runde.

• Mærkerne kan erhverves af recurve-, Barbue og compoundskytter i alle WA-klasser. Mærkerne, med undtagelse af Guld og Purpur, betales af skytten.

2.7.2.3 Bueskydning Danmarks bestyrelse fastsætter hvilke stævner, der berettiger til Bueskydning Danmark- og WA-mærker.

Sekretariatet anmelder berettigede stævner til WA.

2.7.3 WA Standardrunde Mærker (Arrow-mærker)

[B2 6.2.2]

	Damer	Herrer
Hvidt mærke	475	500 points
Sort mærke	505	530
Blåt mærke	535	560
Rødt mærke	565	590
Guld mærke	595	620

- 2.7.3.1 Mærkerne kan kun erhverves ved stævner, som WA har godkendt hertil, og kun af skytter, som ikke ved en tidligere lejlighed har opnået et WA stjerne-mærke.
- 2.7.3.2 Runden skal afvikles i henhold til book 2 og book 3 i WA constitution and Rules.
- 2.7.3.3 Stævnerne kan afvikles som en del af et WA Stjernestævne.
- 2.7.4 Indendørs Mærker

Aldersklasse Mærke	U12		U14		U16		U18 50+		U21 Senior	
	R.C	B.L	R.C	B.L	R. C	B.L	R.C	B.L	R.C	B.L
Hvid	400	300	420	300	450	330	360	360		450
Sort	450	325	460	325	500	355	420	420		475
Blå	485	350	480	350	515	380	460	460		500
Rød	500	375	500	375	530	405	490	490		525
Gul	535	400	515	400	540	430	520	520		550
Bronze	550	420	540	420	550	450	550	550		575
Sølv	560	440	550	440	560	470	560	560		585
Guld	570	460	560	460	570	490	570	570		595
WA 500 hvid							500	B: 480	500	B: 480
WA 525 sort							525	B: 500	525	B: 500
WA 550 blå							550	B: 520	550	B: 520
WA 575 rød							575	B: 540	575	B: 540
WA 585 guld							585	B: 550	585	B: 550
WA 595 violet							595	B: 560	595	B: 560

U21, Senior, 50+ og U18 – Recurve, Barbu og compound: World Archery Target award

- 2.7.4.1 Mærkerne kan erhverves ved godkendte stævner på 25 m og 18 m (U16 og U14 12m; U12 8m) WA Indendørs skiverunder.
- 2.7.4.2 Bueskydning Danmark nålene er ens for alle uanset buetype.
- 2.7.4.3 Mærkerne Hvid til og med gul (de fem første) kan kun erhverves en gang.
- 2.7.4.3.1 Mærkerne Hvid til og med Gul kan erhverves af ungdomsskytter samt 50+-skytter.
- 2.7.4.3.2 Mærkerne bronze – sølv – guld kan erhverves en gang i hver af klasserne U12, U14, U16, U18 samt i 50+-klassen.
- 2.7.4.3.3 Senior og U21 kan alene erhverve WA mærker indendørs.
- 2.7.5 Bueskydning Danmark 3D og Feltskydningsmærker
- 2.7.5.1 Gennemsnittene for 3D runden skal opnås på runder med mindst 20 mål for alle mærker: bronze- og sølv- guld og elitemærker.
- 2.7.5.2 Feltrudemærker kan erhverves på WA's Arrowhead runder, når de består af mindst 24 mål (f.eks. 12 mål uden + 12 mål med afstandsangivelse).

2.7.5.3 Kravene er ens for alle aldersklasser. Guld og Elite kan erhverves af 50+, Senior og U21 skytter.

	Pointgennemsnit pr. mål			
	Bronze	Sølv	Guld	Elite
3D runden				
Recurve	7,4	8,3	9,0	9,5
Barbue	7,0	7,9	8,6	9,1
Langbue	5,9	6,8	7,5	8,0
traditionel	6,4	7,3	8,0	8,5
Compound	8,2	9,1	9,8	10,3

	Pointgennemsnit pr. mål			
	Bronze	Sølv	Guld	Elite
Feltrunder				
Recurve	8,1	9,5	10,7	12,1
Barbue og Langbue	7,4	8,4	9,7	11,1
Compound	8,3	9,7	10,9	12,9

2.7.5.4 Mærkerne kan erhverves ved stævner, som Bueskydning Danmark har godkendt hertil.

2.7.5.5 Bronze- og sølvmærker kan erhverves ved almindelige stævner.

2.7.5.6 Elite og Guld mærket kan erhverves af 50+, Senior og U21 skytter ved stævner, der arrangeres af Bueskydning Danmark.

2.7.6 WA Arrowhead mærker [B2 6.3.4]

2.7.6.1 Nedenstående mærkesatser er baseret på totalen for 24 mål. Mærkerne kan også opnås på runder med 28, 32, 36, 40, 44 eller 48 mål.

	Recurve		Compound	
	Damer	Herrer	Damer	Herrer
Grønt mærke	196	219	275	292 points
Brunt mærke	227	244	301	313
Gråt mærke	249	265	318	331
Sort mærke	279	291	338	351
Hvidt mærke	302	313	357	371
Sølv mærke	323	338	377	389
Guld mærke	339	350	388	399

2.7.6.2 Mærkerne kan erhverves af Recurve, Barbue og Compoundbue skytter ved WA - godkendte stævner på Arrowhead - runder. (Se artikel 9.1.3).

2.7.6.3 Sølv og Guld mærke kan erhverves af 50+, Senior og U21 skytter

2.8 **Konkurrencer for WA mærker** [B2 6.4]

2.8.1 WA Stjernemærker kan opnås på resultater, som er skudt i en Enkelt 1440 runde, i en af runderne i Dobbelt 1440 runde eller i Olympisk Rundes kva-

lifikationsrunde (når disse er organiseret i henhold til WA's Art. 6.5 (Mærkeansøgning)).

- 2.8.2 WA arrowhead mærker kan opnås på resultater i WA Standardrunden.
- 2.8.3 WA Skive mærker kan opnås på resultater i henhold til artikel 2.7.2.2.
- 2.8.4 WA arrowhead mærker kan opnås på totalresultatet i en WA arrowhead runde, som beskrevet i artikel 9.1.
- 2.8.4.1 WA arrowhead runde bestående af ethvert antal mål mellem 24-48, som er deleligt med fire (4). Det er to komplette WA-felt runder, med afstande som beskrevet i afsnit 9. De må skydes på mærket og/eller umærket runder.
- 2.8.4.2 Hvis et to- dages stævne består af to Arrowhead runder kan skytten erhverve to mærker.
- 2.8.5 Mærkerne, som er defineret i WA's Art. 6.3, kan opnås ved turneringer, som er organiseret af WA medlemsforbund og godkendt af WA, og når det enkelte medlemsforbund vil betale den afgift, som WA's bestyrelse har fastsat inden for det maksimumbeløb, kongressen har godkendt.
- 2.8.6 Et medlemsforbund, som har til hensigt at organisere en sådan turnering, skal:
- sende skriftlig besked herom til WA's generalsekretær senest 7 dage før turneringens første skydedag;
 - sørge for en skydeleder, og dommere i et antal af én for hver 10 skiver under skiveskydning (artikel 7.11), og én dommer for hver 4 baner i feltskydning (artikel 9.11). Betegnes turneringen som international, skal der tillige udpeges en appeljury på 3 medlemmer. Alle dommere skal være godkendt af deres medlemsforbund eller af WA.
 - inden for en måned efter turneringens afslutning sendes mindst én komplet resultatliste til hvert medlemsforbund, som har haft deltagere.

2.9 **Hold**

- 2.9.1 De tre bedste af en forenings skytter inden for en division/aldersklasse/ køn danner hold ved et stævne. Kan en forening stille med flere hold, dannes holdene efter skytternes individuelle placeringer. For ungdom (U16 og yngre) gælder, at der kan dannes hold inden for samme bue type uanset aldersklasse/køn når der skydes samme afstand/ skivediameter.

Ved DM gælder følgende: Antallet af deltagende hold pr. Klub gives frit, men deltagerne på holdet skal indplaceres efter rangering i den indledende runde.

- Deltagelse i holdskydning er obligatorisk ved forbunds- og regionsmesterskaber, når der stiller mindst 3 hold i divisionen, dog mindst 2 hold for U14 og U12.
- Omfatter en konkurrence finaleskydning, skal alle holdenes deltagere have deltaget i kvalifikationsrunden, og en liste med de udtagne skytters navne skal afleveres til stævnelederen forud for eliminationsrundens første match.
- Forudbetalt tilmeldingsafgift for hold skal tilbagebetales, såfremt holdskydningen annulleres på grund af for få tilmeldte hold.

- 2.9.2 Ved udendørs WA - stævner kan hold sammensættes af skytter i samme division, når de skyder samme runder.

- I forbindelse med udendørs DM kan 3 skytter i samme division, hvor der skydes 50m hhv. 70 m, danne hold.

2.9.3 Ved indendørs WA - stævner kan hold sammensættes af damer og/eller herrer blandt senior, 50+, U21 og U18 i samme division.

2.9.4 Ved feltskydningsstævner kan hold sammensættes af skytter inden for samme division, når de skyder samme runder.

- Ved internationale feltstævner sammensættes hold af en recurveskytte, en barbueskytte og en compoundskytte i henholdsvis dame- og herreklasser.

2.9.5 Nationale hold [B2 2.4]

For at kunne udtages til at deltage på et nationalt hold i Olympiske Lege, regionale eller områdelege, WA-mesterskaber, stjerne- og VR-turneringer og sådanne arrangementer, som WA måtte indstifte og specificere, skal en bueskytte være i besiddelse af et gyldigt pas fra det land, på hvis nationshold han/hun skal deltage.

- Såfremt han skal deltage på en anden nations hold, skal han/hun have opholdt sig i dette nye land i mindst ét år, og han skal have skriftlig tilladelse fra sit WA-medlemsforbund, hvis et sådant findes i det land, der har udstedt hans/hendes gyldige pas.

2.10 **Rekorder**

2.10.1 Danske rekorder kan sættes ved godkendte stævner, hvor der deltager mindst 15 skytter fra mindst 3 foreninger. Desuden kan de sættes ved højere stævner, der afvikles under Bueskydning Danmarks kontrol, uanset antal af skytter, foreninger og hold. Ved almindelige WA-stævner (ikke-stjernestævner) skal mindst dommerformanden være national dommer.

- Hvis der på et udvalgt hold deltager 3 skytter fra samme forening, kan der sættes holdrekord. Er holdet sammensat af skytter fra flere aldersklasser noteres rekorden i ældste aldersklasse (Holdsammensætning: Se ovenfor under artikel 2.9).

- Seniorer kan sætte rekorder på de i artikel 2.10.4 anførte runder/afstande.

- U18, • U16 U14 og U12 kan sætte rekorder på samme runder som seniorer, men på de for aldersklasserne gældende danske afstande.

- Rekorder skudt på afstande, der også benyttes i højere rangerende aldersklasser, kan registreres som dansk rekord i den tilhørende aldersklasse, såfremt det var muligt for en skytte at tilmelde sig i denne aldersklasse.

- Skytter der er tilmeldt i en højere aldersklasse, kan hvis afstanden findes i sin normale tilhørende aldersklasse også registreres her.

- Danske rekorder kan også sættes af udenlandske statsborgere, som har haft fast bopæl i Danmark i de seneste 2 år.

2.10.2 Godkendelse: Hvis der er opnået et resultat, der er mindst ét point over en bestående rekord, skal rekordsætterens originale skydesedler, underskrevet af ham selv, markør og regnskabschef, indsendes til Bueskydning Danmarks sekretariat sammen med stævnerapporten inden 10 dage efter rekorden er skudt.

2.10.2.1 I tilfælde af perfekt score skudt på udendørs skive runde, vil en forbedret rekord omfatte antal inder 10'er (X) og skal være mindst ét "X" over den bestående rekord

- 2.10.2.2 • Den nye rekord er først officiel efter fornøden godkendelse. Rekorder, som sættes ved danske mesterskaber, betragtes som godkendt ved offentliggørelse af resultaterne.
- 2.10.2.3 Rekorder noteres for recurve, compound, Barbue og Langbue-divisionernes klasser i skiveskydning. Danske holdrekorder skal være sat af klubhold.
- 2.10.3 Nordiske rekorder kan sættes ved stævner, hvor der kan sættes danske rekorder. Nordiske holdrekorder skal være sat af klubhold.
- 12.10.4. Verdensrekorder kan kun sættes ved stævner, som WA har godkendt hertil. [B2 5.3].
- Verdens- og Regionsrekorder noteres for skytter i Recurve, Barbue og Compound divisionerne:
- 2.10.4.1 UDENDØRS SKIVESKYDNING for Senior damer og herrer, U21 damer og herrer, U18 damer og herrer og 50+ Damer og herrer på runderne/afstandene:
- Individuel 1440 Runde (144 pile)
 - Individuel 90 meter (36 pile - kun herrer og U21 herrer)
 - Individuel 70 meter (36 pile)
 - Individuel 60 meter (36 pile - kun damer, U18 damer og U18 herrer)
 - Individuel 50 meter (36 pile 122 cm ansigt- kun 50+ damer, U18 damer)
 - Individuel 50 meter (36 pile – 80 cm ansigt)
 - Individuel 40 meter (36 pile 80 cm ansigt- kun 50+ damer, U18 damer)
 - Individuel 30 meter (36 pile)
- Rekorder på ovenstående distancer skal være skudt som en del af en hel 1440 runde.
- Individuel WA 70 meter runde (72 pile)
 - Individuel WA 60 meter runde for U18 og 50+ (72 pile)
 - 50m Compound runde (72 pile)
 - alle 72pilerunder også som dobbelt runder (144 pile)
 - Individuel Compound match runde (15 pile)
 - Hold 1440 runde (3x144 pile)
 - Hold WA 70 meter runde (3x72 pile)
 - Hold WA 60 meter runde U18 og 50+ (3x72 pile)
 - Hold 50m Compound runde (3 x 72 pile)
 - Olympisk rundes holdmatch (24 pile)
 - Olympisk mixed team match (16 pile)
 - Compound match hold runde (24 pile)
 - Compound mixed team match (16 pile)
 - Mixed Team 70 meter runde (144 pile)
 - Mixed Team 60 meter runde (144 pile)
 - Mixed Team 50 meter runde (144 pile)
 - Barbue 50 meter runde (72 pile)
 - Barbue 50m Hold runde (3x72 pile)
 - Barbue Mixed Team 50 meter runde (2x72 pile)
- 2.10.4.2 INDENDØRS SKIVESKYDNING for Senior damer og herrer, U21 damer og herrer, U18 damer og herrer og 50+ damer og herrer:
- Individuel 25 meter (60 pile mod 60 cm ansigt eller 60 cm triple ansigt)
 - Individuel 18 meter (60 pile mod 40 cm ansigt eller 40 cm triple ansigt)

- Indendørs Matchrunde, Holdmatch (24 pile)
 - Indendørs Compund match individuel runde (15 pile)
- 2.10.5 Individuelle verdensrekorder kan sættes ved VM, OL, EM, danske mesterskaber, nationale og internationale turneringer, der er i overensstemmelse med artikel 2.8, hvis de organiseres og/eller kontrolleres af et WA medlemsforbund.
- 2.10.6 Hold verdensrekorder kan sættes ved stævner, som nævnt ovenfor i artikel 2.10.4, når der deltager hold fra mindst 3 nationer, og hvis turneringen organiseres og/eller kontrolleres af et WA medlemsforbund.
- 2.11 **Tidsskriftet "BUESKYDNING"**
- 2.11.1 BUESKYDNING er forbundets officielle tidsskrift.
- 2.11.2 Redaktøren udpeges af bestyrelsen.
- 2.11.3 Redaktøren er ansvarlig i henhold til Presseloven og i øvrigt over for bestyrelsen, hvis retningslinjer for redigering af tidsskriftet skal efterkommes.
- 2.11.4 Abonnement på BUESKYDNING er fra forbundsmødet den 13. april 2014 gjort obligatorisk for alle aktive medlemmer over 19 år af de i Bueskydning Danmark stående foreninger
- Abonnementets pris fastsættes af forbundsmødet, og det opkræves samlet for alle en forenings abonnenter, sædvanligvis pr. Kvartal, ud fra medlemsindberetningen til forbundet jfr. 1.8.1.2.
- 2.11.5 BUESKYDNING udkommer som en elektronisk publikation, der kan downloades fra Bueskydning Danmarks hjemmeside.
- 2.11.6 Tidsskriftets spalter er åbne for foreningsmeddelelser, stævnerreferater, artikler med fagligt indhold, m.v.
- Artikler med personlige angreb optages ikke.
- 2.11.7 Annoncer tegnes hos forbundets sekretariat. Priser fastsættes af bestyrelsen, og beløbet opkræves af kassereren/forretningsføreren.
- 2.11.8 Der kan nedsættes et redaktionsudvalg, som assisterer redaktøren med indsamling af stof til tidsskriftet.
- 2.12 **Stævnerapport og resultatlister**
- 2.12.1 Senest 8 dage efter et stævnes afholdelse skal arrangøren indsende stævnerapport og 1 eksemplar af resultatlisten til forbundets sekretariat. Der sendes desuden eller udleveres 1 eksemplar af resultatlisten til hver forening, der har haft deltagende skytter. Resultatlisten kan også gøres tilgængelig via Internettet, hvorfra foreningerne selv kan hente den. Deltagende foreninger kan dog altid, inden de forlader stævnet, bede om at få resultatlisten udleveret eller tilsendt.
- 2.12.2 Hvis stævnets dommere ikke haft væsentlige bemærkninger til stævnekvaliteten, og er stævnerapport og resultatliste indsendt rettidigt, kan mærke – og rekordansøgninger imødekommes.
- 2.12.3 Ved deltagelse i udlandet skal resultatliste forevises/afleveres til skyttens forening.

2.12.4 Skydesedler, der ikke skal fremsendes til forbundet, skal efter stævnet opbevares i 6 måneder af arrangøren af stævnet og kan herefter destrueres.

2.13 **Individuelle medlemmer**

2.13.1 Medlemskab

En bueskytte kan være medlem af flere foreninger, men han kan kun stå opført som aktivt medlem af og opnå startret for én og samme forening.

2.13.2 Foreningsskifte

- Hvis et medlem ønsker at skifte forening, er dette tilladt, men medlemmet kan ikke optræde på en anden forenings hold før 3 måneder efter dokumenteret udmeldelsesdato.
- Et medlem kan dog uden karantæne skifte forening, såfremt han 3 måneder før sit foreningsskifte skriftligt tilkendegiver dette for såvel sin hidtidige forening som sin fremtidige forening.
- Foreningsskifte uden karantæne kan også ske, når der flyttes permanent til en anden by.
- I de nævnte tilfælde er det underforstået, at der ikke er uafgjort mellemværende med den hidtidige forening.

AFSNIT 3

Udgået 2006

Denne side er blank

AFSNIT 4

Udgået 2006

Denne side er blank

A F S N I T 5

TILMELDING • UDTAGELSE • MEDICIN • REKLAME

Denne side er blank

INDHOLD:		
Artikel		Side
5.1	Tilmelding	40
5.2	Forbundsarrangementer	40
5.3	Udtagelsesbestemmelser [B1 2]	40
5.5	Definition på doping	42
5.6	Overtrædelse	43
5.7	Undtagelser	43
	Appendiks 1 Doping kontrakt.	46

- 5.1** Tilmelding
- 5.1.1 Klubvis tilmelding.
Deltagende klub tilmelder deltagere samlet.
Det er den tilmeldende klubs ansvar at sikre, at de tilmeldte skytter er korrekt tilmeldt (aldersklasse, skydeklasse mm).
- 5.1.2 Individuel tilmelding.
Den arrangerende klub kan tilbyde individuel tilmelding.
Det er den arrangerende klubs ansvar at sikre, at skytter er korrekt tilmeldt (må stille op for den klub de tilmelder sig fra, aldersklasse, skydeklasse mm).
- 5.1.3 Ved nationale mesterskaber skal der som minimum tilbydes klubvis tilmelding.
- 5.1.3 Skytter skal uanset tilmeldingsform opfylde kravene i 5.3 og 6.5.4
- 5.2** Forbundsarrangementer
- Forbundets medlemsforeninger må ikke arrangere idrætsskæmpe, fremvisninger eller andre foranstaltninger, hvorved der sker overtrædelse af forbundets regler.
Ved overtrædelse kan foreningen af Amatør- og ordensudvalget:
- tildeles advarsler eller irettesættelser;
 - idømmes bod eller suspenderes eller udelukkes af forbundet
- 5.3 Udtagelsesbestemmelser [B1 2]
WA's udtagelsesbestemmelser gælder både konkurrencedeltagere og officials.
- 5.3.1 Adgang [B1 2.1]
- 5.3.1.1 Konkurrencedeltagere i bueskydning, som ønsker at deltage i mesterskaber, lege, internationale og nationale turneringer, der er godkendt af WA eller et af dets medlemsforbund, og som udøver sin idræt inden for en eller flere af de forskellige discipliner, der er optaget af WA i overensstemmelse med love og forskrifter for bueskydning under WA, skal være optaget som medlem af et WA medlemsforbund.
- 5.3.1.2 For at kunne udtages til deltagelse i WA's mesterskaber, mærke og verdensrekordturneringer og andre konkurrencer, som WA måtte indføre og specificere, skal deltagere rette sig efter de love og regler, som fremgår af WA's udtagelsesbestemmelser.
- 5.3.1.3 For at kunne udtages til deltagelse i Olympiske Lege og regionale områdelege (f.eks. EM) skal deltagere rette sig efter den Internationale Olympiske Komité's 'Olympic Charter' og dets statutter (se artikel 10.41 punkt 4) og WA's udtagelsesbestemmelser.
- 5.3.1.4 Deltagelse i arrangementer, som arrangeres af individuelle eller organisationer, som ikke er tilknyttet WA, er tilladt. WA Executive Committee forbeholder sig ret til at forbyde deltagelse i et hvilket som helst arrangement, som findes i modstrid med de bedste WA interesser. Orientering herom skal tilgå medlemsforbundene forud for sådanne arrangementer.
- 5.3.1.5 En deltager, som er suspenderet på grund af doping, må ikke i strafperioden

deltage i nogen turnering, som arrangeres af WA eller et af dets medlemsforbund.

- 5.3.2 Udtagelsesregel [2.2]
- 5.3.2.1 Konkurrencedeltagere skal respektere ånden om 'fair play' og 'ikke-vold' og opføre sig i overensstemmelse hermed.
- 5.3.2.2 Konkurrencedeltagere skal afstå fra brugen af substanser og fremgangsmåder, som er forbudte i henhold til WA's og IOC's love, og han skal respektere og på alle områder rette sig efter WA's og IOC's 'Medical Code'.
- 5.3.2.3 En konkurrencedeltager kan tillade sin person, navn, billede eller idrætslige kunnen anvendt til reklameformål, og han kan acceptere præmier og/eller pengebeløb uden nogen restriktion eller begrænsning (se artikel 10.41 punkt 4).
- 5.3.2.4 Konkurrencedeltagere skal rette sig efter kravene i WA's sponsorkontrakt under WA-mesterskaber.
- 5.3.2.5 Deltagere må bære reklamer i tillæg til de normale fabrikantvaremærker. Fabrikantvaremærket er det mærke, producenten af varen har indregistreret som varemærke. Hvis et firma indgår kontrakt med en fabrikant om fremstilling af en vare, skal varens mærkning, hvis det er passende, være i overensstemmelse med fremstillernes varemærke.
- 5.3.2.6 Konkurrencedeltagere må have reklamer på deres personlige og tekniske udstyr (dvs. buer, tasker, etc.) udover genstandens normale varemærke.
- 5.3.2.7 Alle reklameformer, som er omtalt i artiklerne 5.3.2.5 og 5.3.2.6 ovenfor, må ikke overstige 400 kvadratcentimeter pr. genstand. Denne artikels krav gælder ikke for skytters registreringsnumre og ikke ved nationale stævner.
- 5.3.2.8 Alle varemærker, der er henvist til i artiklerne 5.3.2.5 og 5.3.2.6 ovenfor, må ikke overstige 30 kvadratcentimeter, dog er stabilisatorer undtaget herfra.
- 5.3.2.9 Forskrifterne i artiklerne 5.3.2.5; 5.3.2.6; 5.3.2.7 og 5.3.2.8 gælder også for holdofficials, som er til stede på skydebanen.
- 5.3.3 Udlændinge og nationale hold [B2 2.4]
Udlændinges deltagelse på nationshold er beskrevet i artikel 2.9.5.
- 5.4 Medicinske bestemmelser [B2 2.3]
- Udover de nedenfor angivne WA- bestemmelser henvises der til DIF/DOK's medicinske bestemmelser.
- 5.4.1 Konkurrencedeltagere i mesterskaber, lege, internationale og nationale turneringer, som er godkendt og styret af WA, skal acceptere at underkaste sig en behørigt godkendt doping-kontrol eller en hvilken som helst anden medicinsk test eller undersøgelse, som er krævet af WA.
- 5.4.2 WA's medicinske forskrifter er i alt væsentligt grundlag for sikring af idrætsfolks helbred og til sikring af respekten for etiske begreber, som er underforstået i 'fair play', den olympiske ånd og medicinsk praksis.
- 5.4.3 Alle deltagere i WA's mesterskaber og internationale turneringer har ret til medicinsk omsorg, i det mindste svarende til deres hjemlige standard.

5.5 Definition på doping

Doping er defineret som en hændelse, hvor en eller flere af anti-dopingreglerne beskrevet i art. 5.5.1 til 5.5.9 overtrædes.

Anti-doping regler

Det følgende betragtes som overtrædelse af Anti-Doping reglerne.

- 5.5.1 Tilstedeværelse af forbudt substans eller dets stofskifte (metabolites) eller sporstof i en atlets legemlige prøve.
- 5.5.2 Det er den enkelte atlets eget ansvar at sikre sig at intet forbudt substans findes i hans/hendes krop. Atleten er ansvarlig for en hvilken som helst forbudt substans eller dets stofskifte (metabolites) eller sporstof der måtte påvises i deres krop. Uanset om det er forsøg, ved en fejl eller ukendskab, eller skødesløs omgang vil atleten kunne drages til ansvar og anlægges en sag i overensstemmelse med art. 5.5.1.
- 5.5.3 Med undtagelse de substanser for hvilke en kvantitativ grænseværdi er specificeret i forbudslisten er en hver beviselig tilstedeværelse af forbudt substans eller dets stofskifte (metabolites) eller sporstof i atletens prøve vil medføre en overtrædelse af anti-dopingreglerne.
- 5.5.4 Som en undtagelse til de generelle regler i art. 5.5.1 kan forbudslisten indeholde specielle kriterier for vurderingen af den forbudte substans produceret inden for samme stamme.
- 5.5.5 **Brug eller forsøg på brug af forbudt substans eller forbudt metode.** Resultatet af brugen af forbudt substans eller forbudt metode er ikke afgørende. Det er afgørende at den forbudte substans eller forbudte metode var brugt eller forsøgt brugt. Derved er anti-dopingreglerne overtrådt.
- 5.5.6 **Nægte deltagelse i afgivelse af prøve.** Nægtelse eller udeblivelse uden tvingende retfærdiggørelse, i deltagelse i afgivelse af prøve efter atleten er blevet bekendtgjort som deltager i denne Anti-Doping regel eller på anden måde unddrager sig i afgivelse af en prøve.
- 5.5.7 **Overtrædelse af tilgængelighed ved "out of competition" test.** Overtrædelse af betingelserne for atletens tilgængelighed ved test uden for stævner omfatter også manglende angivelse af omtrentlige opholdssted som beskrevet i 5.5 (ved deltagelse i int. Stævner – træningslejr – træningscenter ophold ol.) og derved misser en test som er bekendtgjort baseret på begrundede regler. (opholdsinformationer skal tilsendes WA)
- 5.5.8 **Manipulering af Doping kontrol** Manipulering eller forsøg herpå, på en hvilken som helst del af doping kontrollen.
- 5.5.9 **Besiddelse af forbudt substans eller metode.** En atlets besiddelse, på et hvilket som helst tidspunkt eller sted, af forbudt substans som er forbudt i "out of competition" test eller en metode, medmindre atleten besidder dette i overensstemmelse med terapeutisk brug og fritaget i overensstemmelse med WA Book 6 35.5.4 (Therapeutic Use Exemption TUE) (dokumenteret medicinsk behov godkendt af WA) eller anden acceptabel retfærdiggørelse.
- 5.5.10 **Handel med forbudt substans eller forbudt metode**
- 5.5.11 **Ordinering af forbudt substans**

Ordinering eller forsøg derpå af forbudt substans eller forbudt metode til en atlet, eller hjælp til, opmuntring til, dækken over, eller enhver anden form for involvering i anti-dopingreglerne eller forsøg herpå.

5.6 **Overtrædelse**

5.6.1 Overtrædelse af ovenstående regler vil medføre udelukkelse fra at kunne deltage i konkurrencer, som er arrangeret af forbundet eller foreninger under forbundet.

5.6.2 En skytte, som er udelukket i henhold til ovenstående, kan indsende skriftlig, motiveret ansøgning til Amatør- og ordensudvalget om ophævelse af udelukkelsen.

5.6.3 Udelukkede foreninger kan indsende ansøgning om ophævelse af udelukkelse efter samme retningslinjer.

5.6.4 Finder udvalget, at sådanne ansøgninger bør imødekommes, kan udelukkelse afkortes eller ophæves.

5.7 **Undtagelser**

Bueskydning Danmarks Amatør- og ordensudvalg eller bestyrelse kan, når særlige omstændigheder taler herfor og efter forud fremsendt andragende, undtage fra visse af dette afsnits regler.

Reklamer

Reklamer Inden for bueskydning under Bueskydning Danmark gælder følgende, der er udarbejdet på baggrund af reklamebestemmelserne for WA, Danmarks Idræts Forbund og Team Danmark:

1. Idrætsudøvere må i forbindelse med idrætskonkurrencer kun bære reklame på deres idrætstøj og materiel, såfremt dette sker i overensstemmelse med Bueskydning Danmarks bestemmelser.
2. Reklamen må ikke omfatte varegrupper eller illustrationer, som kan virke stødende, og teksten må ikke indeholde opfordrings ord.
3. Politiske og/eller religiøse reklamer er forbudt.
4. Den enkelte idrætsudøver skal være frit stillet med hensyn til at bære den enkelte reklame på sit idrætstøj. Dette gælder dog ikke med hensyn til varemærker og almindeligt anerkendte logoer på markedsført sportsbeklædning og idrætsmateriel.
5. Idrætsudøveren skal være frit stillet i sit valg af idrætsmateriel, der kræver en personlig tilpasning, eller som har væsentlig indflydelse på idrætsudøverens præstation.
6. På beklædningsgenstande må konkurrencedeltagere bære reklamer for sponsorer ud over den pågældende genstands normale varemærke. Fabrikantens varemærke er fremstillerens registrerede firmamærke.
7. Konkurrencedeltagere må have reklamer på hver genstand af deres personlige og tekniske udstyr (dvs. buer, tasker, m.v.) ud over den pågældende genstands normale varemærke.
8. Reklamer på personers tøj accepteres efter følgende retningslinjer for skytter, officials og lignende:
 - På registreringsnumre er der ingen begrænsning i reklamestørrelse. Nummeret skal under skydning bæres synligt for dommere.
 - Formen på reklamer kan være kvadratiske, rektangulære, trekantede, cirkulære eller ovale. Er størrelsen herudover irregulær i udformning, gælder den kvadratiske/- rektangulære omskrivning ved beregning af areal.
9. Alle reklamer, som er nævnt i artiklerne ovenfor, må ikke overstige et samlet areal på i alt 400 cm² pr. genstand, bortset fra skytters registreringsnumre, se artikel 10 ovenfor. Ved nationale stævner, er der ingen begrænsning på arealet af reklamer.
10. Alle varemærker, som er nævnt i artiklerne ovenfor, må ikke overstige 30 cm² bortset fra varemærker på buer og stabilisatorer.
11. Hvis der aftales TV transmission ved et arrangement, skal Team Danmarks aftale med TV-selskaberne angående reklamer m.v. på og omkring skydebanen respekteres.
12. Reklameaftaler skal respektere de særlige regler for eventuel deltagelse i Olympiske Lege og i WA's mesterskaber.

13. Bueskydning Danmark har ansvaret for, at de heri nævnte reklameregler overholdes.

Bueskydning Danmarks Lovudvalg/AV 2000
revideret 2002

Appendiks 1 Doping kontrakt.

Bueskydning Danmark og WA Anti-Doping kontrakt

Jeg, som medlem af Bueskydning Danmark, der er medlem af WA, eller som deltager i et WA autoriseret eller WA godkendt arrangement, anerkender og erklærer mig enig i følgende:

1. Jeg har modtaget information om WA Anti-Doping reglerne og har haft mulighed for gennemse dem.
2. Jeg giver mit samtykke til og er enig i at være bundet til alle bestemmelserne i WA Anti-Dopingregler, inklusiv men ikke begrænset af, alle tillæg til WA Anti-Dopingregler* og alle Internationale Standards* indarbejdet i Anti-Dopingreglerne.
3. Jeg anerkender og er indforstået med at WA og dets medlemsorganisationer har juridisk ret til at pålægge sanktioner som beskrevet i WA Anti-Dopingreglerne.
4. Jeg anerkender også og er enig i at en hvilken som helst strid der fremkommer ved en afgørelse fremsat på baggrund af WA Anti-Dopingregler, efter udtømmelse af processens muligheder beskrevet i WA Anti-Dopingreglerne, kan appelleres som beskrevet i artikel 35.14 i WA Anti-Dopingreglerne – book 6, til en appeldomstol til endelig og bindende afgørelse. Hvilket i sager af International niveau er Court of Arbitration for Sport (voldgifts ret for sport)
5. Jeg anerkender og er enig i at afgørelsen afsagt af Court of Arbitration for Sport beskrevet ovenfor er endelig og uomtvistelig, og at jeg ikke vil fremkomme med nogen krav, voldgift, sagsøge eller føre proces i nogen anden ret eller domstol.
6. Jeg har læst og forstået denne anerkendelse og kontrakt.

Dato

Navn (i blokbogstaver)

Fødselsdag/år
dd-mm-åå

Signatur (hvis mindreårig, hverve)

*WA anti-doping regler og International Standard se www.Archery.org og/eller www.Wada-ama.org

A F S N I T 6

DISCIPLINER • DIVISIONER • KLASSER • STÆVNER

Denne side er blank

INDHOLD:**Artikel****Side**

6.1	WA DICIPLINER [B2 4.1]	50
6.2	WA DIVISIONER [B2 4.3]	50
6.3	WA KLASSER [B2 4.2]	51
6.4	BUESKYDNING DANMARK ALDESKLASSER	51
6.5	BUESKYDNING DANMARK SKYDEKLASSER	52
6.6	UDENDØRS SKIVESKYDNINGSRUNDER [B2 4.5.1]	55
6.7	INDENDØRS SKIVESKYDNINGSRUNDER [B2 4.5.2]	58
6.8	FELTSKYDNINGSRUNDER [B2 4.5.3]	60
6.9	WA'S FELTMESTERSKABSTURNERING	61
6.10	BUESKYDNING DANMARK'S VINTERTURNERING	67
6.11	U21, U18, U16, U14 OG U12 BESTEMMELSER	68

- 6.1 **WA-discipliner** [B2 4.1]
- 6.1.1 Konkurrencer inden for idrætten bueskydning er klassificeret i følgende WA-discipliner:
- Udendørs skiveskydning (Afsnit 7);
 - Indendørs skiveskydning (Afsnit 8);
 - Feltskydning (Afsnit 9);
 - 3D skydning (Afsnit 9);
 - Løbe bueskydning (ikke beskrevet);
 - Clout skydning (ikke beskrevet);
 - Flight bueskydning (ikke beskrevet).
- 6.2 **WA-divisioner** [B2 4.3]
- 6.2.2 Skytter, som bruger forskellige buetyper er inddelt i adskilte divisioner og deltager i separate arrangementer. WA anerkender følgende divisioner:
- 6.2.2.1 En skytte kan kun deltage i en klasse ved et stævne.
Dette gælder for alle klasser skytten måtte være berettiget til.
- 6.2.3 For **Udendørs skiveskydning**:
- Recurve divisionen med udstyr i henhold til artikel 7.4.1;
 - Compound divisionen med udstyr i henhold til artikel 7.4.2.
 - Barbue divisionen med udstyr i henhold til artikel 10.11
- 6.2.4 For **Indendørs skiveskydning**:
- Recurve divisionen med udstyr i henhold til artikel 8.5.1;
 - Compound divisionen med udstyr i henhold til artikel 8.5.2.
 - Barbue divisionen med udstyr i henhold til artikel 10.11
- 6.2.5 For **Feltskydning**:
- Recurve divisionen med udstyr i henhold til artiklerne 9.4.1.1 og 9.4.5.1;
 - Compound divisionen med udstyr i henhold til artiklerne 9.4.1.3, og 9.4.5.3;
 - Barbue divisionen med udstyr i henhold til artiklerne 9.4.1.2; 9.4.5.2 og 9.4.6.2
 - Langbue divisionen med udstyr i henhold til artiklerne 9.4.1.4
- 6.2.6 For **3D skydning**
- Recurve divisionen med udstyr i henhold til artiklerne 9.14.3.1
 - Compound divisionen med udstyr i henhold til artiklerne 9.14.4.2
 - Barbue divisionen med udstyr i henhold til artiklerne 9.14.4.3
 - traditionel bue divisionen med udstyr i henhold til artiklerne 9.14.4.5
 - Langbue divisionen med udstyr i henhold til artiklerne 9.14.4.6
- 6.2.7 Divisioner med ikke-mesterskaber - se artikel 9.13 og 9.14.
For divisionerne Løbe, Clout, Standardbue og Flight bueskydning henvises til WA's lovkompleks.

- 6.3 WA-klasser [B2 4.2]
- 6.3.1 WA anerkender følgende klasser:
- Damer;
 - herrer;
 - U21 damer
 - U21 herrer
 - U18 damer
 - U18 herrer
 - 50+ damer
 - 50+ herrer
- 6.3.2 Separate arrangementer for U21 og U18 damer, U21 og U18 herrer og 50+ dame og herrer kan godkendes af WA inden for disciplinerne Udendørs skiveskydning, Indendørs skiveskydning, Feltskydning.
- 6.3.3 En skytte kan deltage i en ældre aldersklasse efter eget valg (undtaget deltagelse i 50+ klasserne)
- 6.3.4 En skytte kan deltage i 50+ klassens turneringer fra og med det år, i hvilket skytten fylder 50 år.
- 6.3.5 Deltagere med handicap [WA Book 3 21]
- 6.3.5.1 WA byder bueskytter med handicap velkommen ved WA-arrangementer. For at kunne opnå WA skydemærker, WA-verdensrekorder eller deltagelse i WA mesterskaber, skal deltagere følge WA reglerne, som de fremgår af 'WA Constitution & Rules' med henvisning til WA book 1 - 2.1.1. (Bueskydning Danmark 5.3.1).
- 6.3.5.2 WA samarbejder med 'International Paralympic Committee' (IPC) for at skabe mulighed for at handicappede, med arrangørens forudgående tilladelse, får mulighed for at kunne deltage i WA_ arrangementer.
- 6.3.5.3 Handicappede deltagere, som har et IPC klassifikationsbevis, og som måtte kræve specielt hensyn ved deltagelse, bør henvende sig direkte til arrangøren af pågældende arrangement med angivelse af sine specielle behov.
- 6.3.5.4 Nedenstående artikler har specielle bestemmelser for handicappede:
- | | |
|---|---|
| Udendørs skiveskydning
7.1.1.6
7.4
7.6.2.3
7.7.1.9
7.8.4.2 | Indendørs skiveskydning
8.7.2.3
8.9.4.2 |
|---|---|
- 6.4 Bueskydning Danmark aldersklasser
- 6.4.1 Udover WA klasseinddelingen i artikel 6.3 har Bueskydning Danmark sin egen inddeling, hvor skytterne inddeles i aldersklasser, der gælder for begge køn.
- 6.4.2
- | | |
|---------------|------------------------------|
| Klasser/Alder | til og med det år man fylder |
| • U12 | - 11 år |
| • U14 | 12 - 13 år |
| • U16 | 14 - 15 år |

- U18 16 - 17 år
- U21 18 – 20 år
- Senior 21 – 49 år
- 50+ 50 år og derover.

6.4.3 Overgangstidspunkt
Overgangstidspunktet er den 1. januar i året.
Man skifter aldersklasse ved indgangen til det år hvor man fylder den alder, der er angivet i artikel 6.4.2

6.4.4 Fødselsdato og –år
Ved optagelse i en forening er skytten pligtig at opgive de første seks cifre i sit personnummer (= fødselsdag, måned og år), og/eller ved indsendelse af den årlige indberetningsliste over aktive medlemmer.
• Ved deltagelse i WA-mesterskaber og udenlandske turneringer skal U18 og U21 skytter medbringe officielt bevis på deres fødselsdato og år. WA bruger fødselsåret som skel mellem sine aldersklasser.

6.4.5 Deltagelse i en højere aldersklasse
Flytning til en højere aldersklasse skal ske i henhold til artiklerne 6.4.2 og 6.4.3 ovenfor. En undtagelse gælder for Bueskydning Danmarks 50-årige, som selv kan bestemme overgangstidspunktet. Alle kan dog forsøge sig i en højere aldersklasse for derefter at vende tilbage til den oprindelige klasse. En undtagelse gælder for 50+ klassen, som kun skytter fra det år de fylder 50, kan vælge at deltage i.

6.5 Bueskydning Danmark skydeklasser

6.5.1 Baggrund
Der findes 3 skydeklasser:

- Elite
- Klasse 1
- Klasse 2

6.5.1.1 Klasseinddelingen anvendes for skiveskydning. For jagt og felt anvendes skydeklasser ikke.

6.5.1.2 Der anvendes ens navne indendørs og udendørs

6.5.2 Følgende skydeklasser anvendes for de enkelte aldersklasser:

	Elite	Klasse 1	Klasse 2
U12		X	X
U14		X	X
U16		X	X
U18	X	X	X
U21	X	X	X
Senior	X	X	X
50+		X	

- 6.5.2.1 Inddeling af skytter i skydeklasser sker på baggrund af opnåede resultater i:
 Udendørs
 Indendørs
- 6.5.2.2 Endvidere skelnes mellem buetyper:
 Recurve
 Compound
- 6.5.2.3 For Barbue og Langbue anvendes skydeklasser ikke
- 6.5.2.4 Skydeklassen for en skytte indendørs og udendørs er uafhængige af hinanden. Ligeledes vil skydeklasserne for en skytte i Recurve og Compound være uafhængige af hinanden.
- 6.5.2.5 En skytte vil altid starte i klasse 2, bortset fra 50+, der starter i klasse 1.
- 6.5.3 **Klasseregistrering**
 Enhver forening har pligt til at registrere sine aktive skytters klassificering efter de ved konkurrencer opnåede resultater og føre kartotek over hver enkelt skytte.
- 6.5.4 Tilmelding**
- 6.5.4.1 Både skytte og forening er pligtige at påse, at tilmelding til konkurrencer sker i rigtige alders- og skydeklasser. (Se artikel 5.1).
- 6.5.4.2 Foreligger der en tilmelding uden angivelse af skydeklasse, vil skytten blive placeret i den højeste klasse.
- 6.5.5 Oprykning**
- 6.5.5.1 Hvis en skytte inden for en løbende 2 års periode opnår 2 resultater, der medfører oprykning, rykkes der straks efter det andet resultat op i den skydeklasse, resultaterne berettiger til.
- 6.5.5.2 Resultaterne skal være opnået i samme aldersklasse.
- 6.5.5.3 Eventuelle mellemliggende klasser springes over.
- 6.5.5.4 Såfremt en skytte rykker op i klasse 1 i en aldersklasse, så vil det være gældende for alle aldersklasser fremover.
- 6.5.5.5 Såfremt en skytte indendørs rykker op i Elite klassen, vil det være gældende for både U18 U21 og Senior da de skyder samme afstand.
- 6.5.5.6 Såfremt en skytte udendørs rykker op i Elite klassen, vil det være gældende for både U21 og Senior da de skyder samme afstand.
- 6.5.5.7 Såfremt en U18 skytte udendørs rykker op i Elite klassen, vil det kun være gældende i den pågældende aldersklasse, da afstanden er forskellig fra de øvrige aldersklasser.
- 6.5.6 Nedrykning**
- 6.5.6.1 Nedrykning til næste lavere skydeklasse finder sted efter afslutningen på henholdsvis indendørs og udendørssæsonerne.
- 6.5.6.2 En skytte vil aldrig kunne rykke ned i klasse 2, hvis skytten en gang har været i en højere klasse for pågældende buetype og indendørs/udendørs uanset aldersklasse.
- 6.5.6.3 Nedrykning fra Elite til klasse 1 er betinget af, at skytten har deltaget i mindst 2 af pågældende sæsons stævner, og at skytten ikke der har opnået blot ét resultat, der svarer til Elite klassen.

- 6.5.6.4 Desuden vil nedrykning fra Elite til klasse 1 ske hvis skytten ikke i en 2 års periode har til skudt et resultat som svarer til Elite klassen.
- 6.5.6.5 En skytte vil skifte fra Elite til klasse 1 ved skift af aldersklasse, hvis afstanden skiftes.

6.5.7 Klasseinddeling

- 6.5.7.1 Klasseinddeling for udendørs runder:
- 6.5.7.1.1 Op- og nedrykning baseres på resultater fra følgende 3 typer runder.
Fuld 1440runde
WA 70m. Runde/50m Compound runde
900 runde
- 6.5.7.1.2 Herre og dame klasser anvender samme point satser. Ligeledes anvendes de samme pointsatser for alle aldersklasser.
- 6.5.7.1.3 Ved oprykning skelnes ikke til typen, dvs. der kan anvendes resultater fra forskellige runde typer.

	Recurve			Compound		
	1440 runde	70m runde	900 runde	1440 runde	50m runde	900 runde
Elite	1220	610	850	1350	675	870
1	1070	535	790	1270	635	820

- 6.5.7.2 Klasseinddeling for indendørs runder
- 6.5.7.2.1 Op- og nedrykning baseres på resultater fra begge runder:
WA runde (60 pile), 18 m (12m og 8m for ungdom)
WA runde (60 pile), 25 m (15m og 10m for ungdom)
- 6.5.7.2.2 Herre og dame klasser anvender samme point satser. Ligeledes anvendes de samme pointsatser for alle aldersklasser.
- 6.5.7.2.3 Ved oprykning skelnes ikke til typen, dvs. der kan anvendes resultater fra forskellige runde typer.

	Recurve	Compound
	600 runde, 18m og 25m (12m/8m og 15m/10m)	600 runde, 18m og 25m (12m/8m og 15m/10m)
Elite	560	580
1	515	550

- 6.5.7.3 Vinterskydning
- 6.5.7.3.1 Vinterskydningen (§ 2.3) vil benyttes når op- og nedrykning skal afgøres.
- 6.5.7.3.2 For vinterskydningen vil gennemsnittet af de 6 bedste runder benyttes.
- 6.5.7.2.4 Dette gennemsnit vil tælle som 2 stævner, hvilket vil sige at oprykning kan ske på baggrund af resultatet.

6.5.7.2.5 Datoen for sidste runde benyttes som datoen for skydningen, hvilket vil sige at evt. oprykning vil være gældende fra denne dato.

6.6 **Udendørs skiveskydningsrunder** [B2 4.5.1]

WA 1440 Udendørs Skiveskydningsrunde kan skydes af både Recurve og Compound divisionerne i separate divisioner. I Olympiske Lege kan kun Recurve divisionen deltage.

6.6.1. WA 1440 Udendørs Skiveskydningsrunde [B2 4.5.1.2]

består af 36 pile fra hver af følgende afstande og i nævnte rækkefølge:

- 60, 50, 40, 30 meter for U18 damer og 50+ damer
- 70, 60, 50 og 30 m for damer, U21 damer, U18 herrer og 50+ herrer;
- 90, 70, 50 og 30 m for herrer, U21 herrer;

eller i rækkefølgen:

- 30, 40, 50, 60 meter for U18 damer og 50+ damer
- 30, 50, 60 og 70 m for damer, U21 damer, U18 herrer og 50+ herrer
- 30, 50, 70 og 90 m for herrer, U21 herrer.

Ansigter: Der skal bruges 122 cm ansigt på afstandene 90, 70 og 60 m, samt 50m til U18 damer og 50+ damer, der skal bruges 80 cm ansigt på 50m (undtagen U18 damer og 50+ damer) 40m og 30 m. Der kan bruges 80 cm multi-ansigter på 30 og 50 m.

6.6.2 Bueskydning Danmark Udendørs Skiveskydningsrunde:

6.6.2.1 *Recurve division:*

90, 70, 50 og 30 m for herrer, U21 herrer;
70, 60, 50 og 30 m for damer, U21 damer, U18 herrer og 50+ herrer;
60, 50, 40 og 30 m for U18 damer og 50+ damer;
50, 40, 30 og 20 m for U16 drenge og piger;
40, 30, 30 og 20 m for U14 drenge og piger;
20, 15, 15 og 10 m for U12 drenge og piger.

6.6.2.2 *Barbue division:*

50, 40, 40 og 30 m for Senior, U21 og 50+, herrer og damer
30, 30, 20 og 20 m for U18, U16 og U14, drenge og piger.
15, 15, 10 og 10 m for U12 drenge og piger.

6.6.2.3 *Langbue division:*

40, 40, 30 og 30 m for Senior, U21 og 50+, herrer og damer.
30, 30, 20 og 20 m for U18, U16 og U14, drenge og piger.
15, 15, 10 og 10 m for U12 drenge og piger.

6.6.2.4 *Compound*

90, 70, 50 og 30 m for herrer, U21 herrer;
70, 60, 50 og 30 m for damer, U21 damer, U18 herrer og 50+ herrer;
60, 50, 40 og 30 m for U18 damer og 50+ damer;
50, 40, 30 og 20 m for U16 drenge og piger;
40, 30, 30 og 20 m for U14 drenge og piger;
20, 15, 15 og 10 m for U12 drenge og piger.

6.6.2.5 Hver af de ovennævnte divisioner skyder de to lange afstande mod 122 cm ansigt og de to korte mod 80 cm ansigt. Der kan bruges 80 cm multi-ansigt på de 2 korteste afstande

6.6.3

Bueskydnings konkurrencer må afholdes om aftenen, hvis passende kunstlys kan tilvejebringes samt at skytterne kan skyde under disse forhold forud for konkurrencen.

- 6.6.4 **OLYMPISK RUNDE** [B2 4.5.1.4]
Runden skydes af Recurve, Barbue og Langbue divisionerne og består af:
- 6.6.4.1 **Eliminationsrunde** - Individuelle: Heri deltager de 128 bedste damer og de 128 bedste herrer, seedet efter deres position i kvalifikationsrunden (se Olympisk Rundes seedning diagram i afs. 7). De skyder match-serier i grupper, og hver match består af bedst af 5 set af 3 pile.
- 6.6.4.2 **Finalerunde** - Individuelle hvori deltager de 8 bedste damer og de 8 bedste herrer, som er tilbage efter eliminationsrunderne. De skyder en serie matcher, som hver består af bedst af 5 set af 3 pile. Runden slutter med matchen om guldmedalje. Ved WA's Udendørs Skiveskydningsmesterskaber skal matcherne skydes i rækkefølge. Deltagerne skal skiftes til hver at skyde 1 pil ad gangen, 20 sekunder pr. pil.
- 6.6.4.3 **Eliminationsrunde - Hold:** Heri deltager de 16 bedste hold på hver 3 skytter (16 damehold og 16 herrehold) seedet i henhold til deres totalresultater i kvalifikationsrunden (se Olympisk Holdrundes seedning diagram i afs. 7). De skyder samtidig en serie matcher, som hver består af 4 serier à 6 pile (2 pile pr. skytte).
- 6.6.4.4 **Finalerunde - Hold:** Heri deltager de 4 bedste damehold og de 4 bedste herrehold, som er tilbage efter eliminationsrunden. De skyder hver en serie individuelle matcher, og hver match består af 4 serier à 6 pile (2 pile pr. skytte), skudt i løbet af 2 minutter, på 70 m (60 m for U18 og 50+) og mod 122 cm ansigt. Runden slutter med matchen om guldmedalje. Ved Olympiske Lege skiftes holdene til at skyde afdelinger på 3 pile, hver skytte på holdet skyder 1 pil i hver afdeling. Tiden starter og stopper, når skytten krydser 1-meterlinjen.
- 6.6.4.5 **Mixed team runden:** Heri deltager de 16 bedste hold bestående af den bedste herreskytte og den bedste dameskytte fra hver enkelt klub (land). Stiller klubben med flere hold, udgøres klubbens hold 1 af den bedste herreskytte og den bedste dameskytte, hold 2 af den næstbedste herreskytte og den næstbedste dameskytte osv. Ved rangeringen anvendes det samlede resultat fra kvalifikationsrunden. Hver match består af serier a 4 pile (2 pile pr skytte).
- 6.6.4.6 Afstanden er 70 m (60 m for U18 og 50+) og mod 122 cm. ansigtet.
Bueskydning Danmark: se 6.6.7.1
- 6.6.5 **COMPOUND MATCH RUNDE** [B2 4.5.1.5]
Runden består af:
- 6.6.5.1 **Eliminationsrunde - Individuelle:** Heri deltager de 104 bedste damer og de 104 bedste herrer, seedet efter deres position i kvalifikationsrunden (se Olympisk Rundes seedning diagram i afs. 7). Der skydes match-serier, hver match består af 5 serier af 3 pile.
- 6.6.5.2 **Finalerunde - Individuelle** hvori deltager de 8 bedste damer og de 8 bedste herrer, som er tilbage efter eliminationsrunderne. De skyder en serie matcher, som hver består af 5 serier af 3 pile. Runden slutter med matchen om guldmedalje. Ved WA's Udendørs Skiveskydningsmesterskaber skal matcherne skydes i rækkefølge. Deltagerne skal skiftes til hver at skyde 1 pil ad gangen.

- 6.6.5.3 **Eliminationsrunde - Hold:** Heri deltager de 16 bedste hold på hver 3 skytter (16 damehold og 16 herrehold) seedet i henhold til deres totalresultater i kvalifikationsrunden (se Olympisk Holdrundes seedning diagram i afs. 7). De skyder samtidig en serie matcher, som hver består af 4 serier à 6 pile (2pile pr. skytte) akkumulerende.
- 6.6.5.4 **Finalerunde - Hold:** Heri deltager de 4 bedste damehold og de 4 bedste herrehold, som er tilbage efter eliminationsrunden. De skyder hver en serie individuelle matcher, og hver match består af 4 serier à 6 pile (2 pile pr. skytte) akkumulerende, skudt i løbet af 2 minutter. Runden slutter med matchen om guldmedalje.
Ved internationale WA stævner skiftes holdene til at skyde afdelinger på 3 pile, hver skytte på holdet skyder 1 pil i hver afdeling. Tiden starter og stopper, når skytten krydser 1-meterlinjen.
- 6.6.5.5 **Mixed team runden:** Heri deltager de 16 bedste hold bestående af den bedste herreskytte og den bedste dameskytte fra hver enkelt klub (land). Stiller klubben med flere hold, udgøres klubbens hold 1 af den bedste herreskytte og den bedste dameskytte, hold 2 af den næstbedste herreskytte og den næstbedste dameskytte osv. Ved rangeringen anvendes det samlede resultat fra kvalifikationsrunden. Hver match består af 4 serier a 4 pile (2 pile pr skytte) akkumulerende.
- 6.6.5.6 Compound eliminations og finale runden skydes på 50m på et 6 rings 80cm ansigt.
Bueskydning Danmark: se 6.6.6.1
- 6.6.6 **WA 50 METER RUNDE FOR COMPOUND** [B2 4.5.1.6]
Runden består af 72 pile skudt på 50 meter mod et 80 cm ansigtet.
Bueskydning Danmark: se 6.6.6.1
- 6.6.6.1 **Bueskydning Danmark 50 METER RUNDE FOR COMPOUND**
Runden består af 72 pile skudt på nedenstående afstande mod et 80 cm ansigt eller et 6 rings 80cm ansigt.
Der skydes i serier af 6 pile i løbet af 4 minutter pr serie, eller 3 pile i løbet af 2 minutter pr serie.
Runden skydes kun af Compound divisionen:
50 m for Senior, U21, U18 og 50+
30 m for U16 og U14.
15 m for U12.
- 6.6.7 **WA 70 METER RUNDE** [B2 4.5.1.7]
Runden består af 72 pile skudt på 70 meter (60 m for U18 og 50+) og mod 122 cm ansigtet.
Bueskydning Danmark: se 6.6.7.1
- 6.6.7.1 **Bueskydning Danmark 70 METER RUNDE** (Bueskydning Danmark 72 pils runde):
Runden består af 72 pile skudt på nedenstående afstande mod 122 cm

ansigt.

Runden skydes af Recurve, Barbue og Langbue divisionerne

Der skydes i serier af 6 pile i løbet af 4 minutter pr serie, eller 3 pile i løbet af 2 minutter pr serie.

Recurve division:

70 m for Senior, U21.

60 m for U18 og 50+

40 m for U16 drenge og piger

30 m for U14 drenge og piger

15 m for U12 drenge og piger.

Barbue division:

50 m for Senior, U21, U18 og 50+ herrer

40 m 50+ damer

30 m for U16 og U14, drenge og piger.

15 m for U12 drenge og piger.

Langbue division:

40 m for Senior, U21 og 50+ damer og herrer.

30 m for U18, U16 og U14, drenge og piger.

15 m for U12 drenge og piger.

6.6.8

900 Runde

Består af 30 pile fra hver af følgende afstande og mod 122 cm. Ansigt.

Recurve og Compound:

60 – 50 – 40m. for alle Senior + U21 og 50+ klasser

50 – 40 – 30m. for U18

40 – 30 – 20m. for U16

30 – 25 – 20m. for U14

20 – 15 – 10m. for U12

Bar og Langbue:

40 – 30 – 20m. for alle Senior + U21 og 50+ klasser

30 – 25 – 20m. for U16 og U18

20 – 15 – 10m. for U12 og U14

6.6.9

Der findes andre anerkendte runder beskrevet i WA Constitution and Rules

6.7

Indendørs skiveskydningsrunder

[B2 4.5.2]

WA Indendørs Skiveskydningsrunder kan skydes af både Recurve, Barbue og Compound divisioner i adskilte konkurrencer.

Bueskydning Danmark: langbue kan deltage i indendørs skiveskydningsrunder.

6.7.1

25 m WA Indendørs Runde

består af 60 pile mod 60 cm ansigt eller mod 60 cm tripel ansigt for alle klasser.

Barbue og Langbue skyder mod fuldt ansigt (10-ringe)

- 6.7.2 18 m WA Indendørs Runde
består af 60 pile mod 40 cm ansigt eller mod 40 cm tripel ansigt for alle klasser. Barbue og Langbue skyder mod fuldt ansigt (10-ringe)
- 6.7.3 INDENDØRS MATCHRUNDE
Runden skydes mod 40 cm tripel ansigter, Barbue og Langbue klasserne skyder mod fuldt ansigt, og den består af:
- 6.7.3.1 Eliminationsrunde - Individuelle: Heri deltager de bedste 32 damer og de bedste 32 herrer, seedet i henhold til deres resultater i kvalifikationsrunden (se Indendørs Matchrundens seedning diagram i afs. 8). Der skydes en serie matcher, hvor Compound skyder 5 sæt af 3 pile – akkumulerende scoring – øvrige skyder bedst af 5 set af 3 pile, på 18 m.
- 6.7.3.2 Finalerunde - Individuelle hvori deltager de 8 bedste damer og de 8 bedste herrer efter eliminationsrunden. De skyder en serie individuelle matcher, Compound skyder 5 sæt af 3 pile – akkumulerende scoring – øvrige skyder bedst af 5 set af 3 pile, skudt på 18 m, og der afsluttes med matchen om guldmedalje. Skytterne skal skiftes til at skyde 1 pil ad gangen, 20 sekunder pr. pil.
- 6.7.3.3 Eliminationsrunde - Hold: Heri deltager de 16 bedste hold på hver 3 skytter (de 16 bedste damehold og de 16 bedste herrehold), seedet efter deres totalresultat i kvalifikationsrunden (se Indendørs Matchrunde hold seedning diagrammet i afs. 8). Holdene skyder samtidig en serie matcher, Compound skyder 4 sæt af 6 pile – akkumulerende scoring – øvrige skyder bedst af 4 set af 6 pile (2 pile pr. skytte).
- 6.7.3.4 Finalerunde - Hold: Heri deltager de bedste 4 damehold og de bedste 4 herrehold som er tilbage efter eliminationsrunden. De skyder en serie individuelle matcher, Compound skyder 4 sæt af 6 pile – akkumulerende scoring – øvrige skyder bedst af 4 set af 6 pile (2 pile pr. skytte). Hver serie skydes på 18 m. Finalerunden slutter med skydning om guldmedalje for hold.
- 6.7.4 Ansigter [B2 4.5.2.6]
Indendørs Duel Match Runde
Skydes på 18m mod 40cm ansigt (se afsnit 10)
Indendørs Klub Runden (se afsnit 10)
- 6.7.5 INDENDØRS RUNDER FOR U16, U14 OG U12
- 6.7.5.1 Gældende for alle divisioner:
WA 25 m runden (60 cm ansigt):
• U16 og U14 skyder på 15 m;
• U12 skyder på 10 m.
WA 18 m runden (40 cm ansigt):
• U16 og U14 skyder på 12 m;
• U12skyder på 8 m.
- 6.8 **Feltskydnings runder** [B2 4.5.3]
- 6.8.1 **WA's Feltskydningsrunder** kan skydes af Barbue, Recurvebue, Compoundbue, Langbue og National Buejæger (Bueskydning Danmark) divisionerne i adskilte divisioner. Se artikel 9.13 om divisioner uden WA mesterskaber (Skovrunden).

- 6.8.2 **WA Feltrunden** består af ethvert antal mål mellem 12 og 24, som er deleligt med 4. Der skydes 3 pile pr. mål, og målene skal være udlagt langs en bane, som udnytter de vanskeligheder med hensyn til afstandsbedømmelse og skydning, terrænet tilbyder, i overensstemmelse med disciplinens ånd og traditioner og på de afstande, som fremgår af artiklerne 6.9.2 og 6.9.3. Runden kan være alle Mærket eller alle Umærket eller, en kombination af mærket og umærket, hvad afstande angår, og den kan skydes med ethvert antal walk up og/eller vifte mål.
- 6.8.3 **WA Arrowheadrunden** består af ethvert antal mål mellem 24 og 48 som er deleligt med 4; det betyder, at to komplette WA feltrunder, med de i artiklerne 6.9.2 og 6.9.3 angivne afstande, alle kan skydes på Mærkede eller alle på Umærkede afstande, eller på en Mærket + en Umærket enhed eller på 2 enheder med en kombination af mærket og umærket mål.
- 6.8.4 **WA Skovrunden** består af ethvert antal mål mellem 12 og 24, som er deleligt med 4, og hvor der skydes 3 pile mod hvert mål. Runden skydes sædvanligvis på Umærkede afstande, men den kan skydes på Mærkede afstande, forudsat at de holdes inden for de begrænsninger, som fremgår af artikel 9.13.3.2.
- 6.8.5 **WA 3D Runden** - se artikel 9.14.
WA 3D runden kan desuden skydes af traditionel bueklasse
- 6.9 **WA's Feltmesterskabsturnering**
- WA Feltskydningsmesterskaber** skal afgøres over en WA Feltmesterskabsrunde.
- 6.9.1 **WA Felt VM Runden** [B2 4.5.3.4]
Heri må der ikke forekomme walk up eller vifte mål, runden består af:
- 6.9.1.1 **Kvalifikationsrunden**, som er to WA feltrunder på hver 24 mål, en Mærket og en Umærket runde.
Eliminationsrunden, hvori deltager de 16 bedste skytter i hver klasse og division, og de skyder mod 12 mærkede mål, 3 pile mod hvert mål. Derefter skyder de 8 bedste i hver klasse og division mod 12 mærkede mål, 3 pile mod hvert mål. Hvis der er mindre end 17 eller 9 skytter, vil alle gå videre til den respektive eliminationsrunde.
Finalerunden, hvori deltager de 4 bedste skytter i hver klasse og hver division. Der skydes to matcher (semifinaler), og de består begge af 4 Mærkede mål, 3 pile mod hvert mål.
- 6.9.1.2 **Organisering:** I den første match skyder skytte nr. 1 mod skytte nr. 4, og skytte nr. 2 skyder mod skytte nr. 3. Herefter går taberne til matchen om bronzemedaljen, og vinderne går til matchen om guldmedaljen.
De 4 skytter går i 2 separate grupper gennem banen ledsaget af en dommer. I semifinalen består grupperne af skytte #2 og #3, der skyder først og gruppen bestående af skytterne #1 og #4 følger efter så snart målet er ledig. I medalje finalerne skal guld finalisterne skyde først. Bronze finalisterne starter så snart målet er frit. På det sidste mål skal bronze finalisterne starte, og når de er færdige og målet er frit afsluttes guld finalen.
- 6.9.1.3 **Eliminationsrunde for hold**, (Kvartfinale) heri deltager de 8 bedste hold i hver klasse. Et hold består af 3 deltagere, én fra hver division, seedede i overensstemmelse med deres totalresultater i kvalifikationsrunden, og de skyder 4 matcher mod 8 Mærkede mål, hvor hver skytte skyder én (1) pil pr. mål fra

sin divisions post. (Se Olympisk Rundes seedning diagram for matchopstilling). Vinderne i hver match går videre til holdenes finalerunde

Finalerunde for hold, heri deltager de 4 bedste hold (Semifinale) i hver klasse. Holdet består af 3 skytter, én fra hver division, og de skyder 2 matcher på hver 4 Mærkede mål, og hver skytte skyder én (1) pil fra sin divisions post. Herefter går de tabende hold videre til matchen om bronzemedaljer, og vinderne går til matchen om guldmedaljer (medaljefinale). Begge matcher skydes mod yderligere 4 Mærkede mål. (Se Individuelles finaler om skydeprocedurer).

6.9.1.4 **Organisering:** I finale runden skyder den højest rangerende skytte eller hold fra venstre standplads.

6.9.1.5 En runde kan skydes ved at gå samme enhed igennem to gange.

6.9.2 **Enhed for Umærket runde:** [B2 4.5.3.5]
WA afstande, (skal anvendes til WA mærker)

		<i>Min./max. afst. i meter</i>		
Antal mål	Ansigt-Diameter	RØD POST Recurve. Compound U21 Recurve U21 Compound	Blå POST Barbue U18 Recurve U18 Compound	Gul POST U18 Barbue
2-4	20 cm	10-15	5-10	5-10
2-4	40 cm	15-25	10-20	10-15
2-4	60 cm	20-35	15-30	15-25
2-4	80 cm	35-55	30-45	20-35

Bueskydning Danmark afstande Umærket runde

		<i>Min./max. afst. i meter</i>		
Antal mål	Ansigt-diameter	RØD POST Recurve Compound U21 Recurve U21 Compound	BLÅ POST Barbue Langbue U21 Barbue U21 Langbue U18 Recurve U18 Compound -U16 Recurve -U16 Compound	GUL POST U18 barbue U18 langbue U16 barbue U16 langbue
3	20 cm	10-15	5-10	5-10
3	40 cm	15-25	10-20	10-20
3	60 cm	20-35	15-30	15-30
3	80 cm	35-55	30-45	30-40
		GRØN POST U14	HVID POST U12	SORT POST National Buejæger (Bueskydning Danmark)
3	20 cm	5-10	3-8	5-15
3	40 cm	10-18	8-15	10-20
3	60 cm	15-25	10-20	15-25
3	80 cm	20-30	15-20	20-30

Når som helst, det er muligt, skal poster kombineres. Afstandene for de tre mål med ens størrelse ansigter skal varieres mellem lange, mellem og korte afstande. Det anbefales at bruge forskellige størrelser af måtter. Posterne må kombineres hvor det er muligt.

6.9.3

Enhed for Mærket runde:

[B2 4.5.3.6]

WA afstande (skal anvendes til WA mærker)

		<i>Afst. i meter</i>		
Antal Mål	Ansigt-Diameter	RØD POST Recurve. Compound U21 Recurve U21 Compound	Blå POST Barbue U18 Recurve, U18 Compound	Gul POST U18 Barbue
3	20 cm	10-15-20	5-10-15	5-10-15
3	40 cm	20-25-30	15-20-25	10-15-20
3	60 cm	35-40-45	30-35-40	20-25-30
3	80 cm	50-55-60	40-45-50	30-35-40

WA afstande for Mærket runde
(kort runde, ikke-WA mesterskaber [B2 4.5.3.7])

Antal mål	Ansigt-Diameter	Afst. i meter		
		RØD POST Recurve. Compound U21 Recurve U21 Compound	Blå POST Barbue U18 Recurve, U18 Compound	Gul POST U18 Barbue
2-4	20 cm	10-15	10-15	5-10
2-4	40 cm	15-25	10-20	10-15
2-4	60 cm	20-35	15-30	15-25
2-4	80 cm	35-55	30-45	20-35

Afstanden kan være enhver afstand inden for det givne interval, den korrekte afstand skal opgives på posten inden for tolerancen:

afstande mellem 5-15m. = +/- 25cm-;

afstande mellem 15-60m = +/- 1.0m.

Den Korte runde må skydes som en "walk up" og/eller vifte, for hver størrelse ansigter pr. 12 mål (en enhed). Ved brug af "walk up" og/eller vifte behøves kun den første post at mærkes.

Poster kan kombineres når det er muligt. På mærket runder skal der bruges skiver med plads til 2 x 60cm. ansigter når det er muligt.

Bueskydning Danmark afstande Mærket runde

		<i>Min./max. afst. i meter</i>		
Antal mål	Ansigt-diameter	RØD POST	BLÅ POST	Gul POST
		Recurve Compound U21 Recurve U21 Compound	Barbue Langbue U21 Barbue U21 Langbue U18 Recurve U18 Compound -U16 Recurve U16 Compound	U18 barbue U18 langbue U16 barbue U16 langbue
3	20 cm	10-15-20	5-10-15	5-10-15
3	40 cm	20-25-30	15-20-25	15-20-25
3	60 cm	35-40-45	30-35-40	30-35-40
3	80 cm	50-55-60	40-45-50	35-40-45
		GRØN POST	HVID POST	SORT POST
		U14	U12	National Buejæger (Bueskydning Danmark)
3	20 cm	5-10-12	4-7-10	5-10-15
3	40 cm	10-15-20	5-10-15	10-15-20
3	60 cm	15-20-25	10-15-20	15-20-25
3	80 cm	25-30-35	15-18-20	20-25-30

Når som helst, det er muligt, kan poster kombineres.

Hvis banen består af 24 (2x12) mål skal ovenstående tabel for 12 mål fordobles. Består banen af 16 mål, tilføjes mellemafstanden for hver ansigtsstørrelse.

Hvis banen består af 20 mål, tilføjes den korteste og den længste afstand for hver ansigtsstørrelse.

6.9.4

Enhed for eliminationsrunde:

[B2 4.5.3.8]

Mærkede,

12 mål som tabellen nedenfor

8 mål fra den grå del af tabellen.

Antal mål	Ansigt-diameter	Antal ansigter	Afstande i meter	
			RØD POST Recurve og Compound	BLÅ POST Barbue
1	20 cm	12	30	-15
1	40 cm	4	30	25
1	60 cm	2	40	35
1	80 cm	1	50	40
1	40 cm	4	20	15
1	60 cm	2	40	35
1	60 cm	2	35	30
1	80 cm	1	55	45
1	20 cm	12	15	10
1	40 cm	4	25	20
1	60 cm	2	45	40
1	80 cm	1	60	50

Afstanden skal være som angivet i tabellen. En tilpasning på +/- 2 m kan anvendes men den korrekte afstand altid opgives på posten, inden for tolerancen:

afstande mellem 5-15m. = +/- 25cm-;

afstande mellem 15-60m = +/- 1.0m.

6.9.5

Enhed for finalerunder og holdenes kvartfinale:
8 (2x4) mål med Mærkede afstande.

[B2 4.5.3.9]

Antal mål	Ansigts-diametre	Antal Ansigter	Afstande i meter	
			RØD POST Recurve og Compound	BLÅ POST Barbue
1	20 cm	12	20	15
1	40 cm	4	30	25
1	60 cm	2	40	35
1	80 cm	2	55	45
1	20 cm	12	15	10
1	40 cm	4	25	20
1	60 cm	2	45	40
1	80 cm	2	60	50

Skiverne kan opstilles i enhver orden. De sidste 4 skiver vil blive benyttet til Guldmedaljematchen. Når som helst det er muligt, kan posterne kombineres. I finale runden må der bruges "hit eller mis" (ramt eller ikke ramt) (se 9.3.1.4) og hvis muligt kan "knock-down" skiver bruges, forudsat at det fremgår af stævne invitationen.

6.9.5.1

6.9.6

finalerunden skal hver klasse og division udgøre sin patrulje, som skal starte i følgende orden:

- Barbue damer;
- Barbue herrer;
- Recurve damer;
- Recurve herrer;
- Compound damer;
- Compound herrer.

6.9.6.1

Finalerunder: Arrangøren afgør om finale runden skal skydes som én fortsat runde, eller der skal være en pause mellem semifinalen og medaljefinalen. Skytterne reorganiseres efter det fjerde mål. Ved ligestilling i semifinaler afgøres denne på det fjerde mål og før reorganisering finder sted. Arrangøren har lov til at lade de forskellige klasser skyde på adskilte baner for hurtigere afvikling af konkurrencerne.

6.9.6.2

Ovennævnte patruljer starter på mål nr. 1 i finalerunden og så hurtigt som muligt. En divisions medaljeoverrækkelse skal ske, så snart alle divisioner er kommet ind, og skydesedlerne er kontrollerede. Alle finalister skal være til stede under ceremonien, og de kan medbringe deres udstyr.

6.9.7

Skydeklasser

Feltskydningens skyttekategorier har ikke inddeling efter resultater.

6.10

Bueskydning Danmarks Vinterturnering

6.10.1

Turneringen er nærmere beskrevet i artikel 2.3.

6.10.2

Op og nedrykning er beskrevet i 6.5.7.3

6.10.3

Vinterturneringen gennemføres i den aldersklasse, skytten tilhører efter første uges første dag.

- 6.11 **U21, U18, U16, U14 og U12 bestemmelser**
- 6.11.1 Tilmeldingsafgiften for U21 og U18, individuelle og hold, er fastsat til 75% af seniorafgiften.
 • For U16, U14 og U12 er afgiften 50% af seniorafgiften.
 • Hvis der ikke deltager seniorer i stævnet, så er deltagerafgiften for U16, U14 og U12 højst 2/3 af afgiften for U21/ U18.
- 6.11.2 U21, U18 og U16 kan kun deltage i DIF's danmarksmesterskaber, hvis de skyder som seniorer.
- 6.11.3 Alle ovennævnte ungdomsskytter kan frit vælge at deltage i en højere aldersklasse og derefter vende tilbage til den oprindelige klasse (se artikel 6.3), men de kan kun opnå et forbundsmesterskab i den klasse, de har tilmeldt sig.
- 6.12 **Tildeling af bane/patrulje og tur** [B2 3.15]
- 6.12.1 Arrangøren skal tildele hver skytte et registreringsnummer. Disse numre skal bæres synlige af skytterne, og de skal fremgå af stævneprogrammet, så tilskuere kan identificere skytterne. Registreringsnummeret skal forblive uændret under hele turneringen.
- 6.12.2 Ved Bueskydning Danmark stævner kan skytter frit fordeles på skiver og i patruljer.
- 6.12.3 Ved 3D feltskydningskonkurrencer skal patruljer, så vidt det er muligt, sammensættes således, at skytterne på samme patrulje skyder samme divisioner/klasser.
- 6.12.3.1 Skytter fra samme forening skal placeres på forskellige skiver/patruljer.
- 6.12.3.2 Deltagerne skal tildeles skiver og rækkefølge (dvs. bogstav/nummer) som de som nedenstående
- 1 A, 2 A, 3 A, 4 A, 5 A, 6 A . . . til sidste skive
 - 1 B, 2 B, 3 B, 4 B, 5 B, 6 B . . . til sidste skive
 - 1 C, 2 C, 3 C, 4 C, 5 C, 6 C . . . til sidste skive
- (Der afsluttes eventuelt med D-numre)
- 6.12.3.3 I feltskydning anvises skytterne patruljer som de trækkes:
- 1 A, 3 A, 5 A, 7 A . . . 2 A, 4 A, 6 A, 8 A til sidste patrulje
 - 1 B, 3 B, 5 B, 7 B . . . 2 B, 4 B, 6 B, 8 B til sidste patrulje
 - 1 C, 3 C, 5 C, 7 C . . . 2 C, 4 C, 6 C, 8 C til sidste patrulje
 - 1 D, 3 D, 5 D, 7 D . . . 2 D, 4 D, 6 D, 8 D til sidste patrulje
- Damer og herrer, og når det er relevant forskellige divisioner, skal fordeles separat.
- 6.12.4 Lister over deltagere i bane- eller patruljeorden, og eventuelt i alfabetisk orden, skal udleveres til alle officials, dommere og deltagere.

A F S N I T 7

U D E N D Ø R S

S K I V E S K Y D N I N G

70

2022

INDHOLD:

Artikel	Side
7.1 <i>Baneudlægning [B2 7.1]</i>	72
7.2 <i>Træning [B3 16.1]</i>	73
7.3 <i>Baneudstyr [B2 7.2]</i>	73
7.4 <i>Bueskytters udstyr [B3 11]</i>	77
7.5. <i>Skydning [B3 12.1]</i>	81
7.6 <i>Skyderækkefølge og tidskontrol [B3 13.1]</i>	83
7.7 <i>Markering [B3 14.1]</i>	87
7.8 <i>Skydekontrol og sikkerhed [B2 10.1]</i>	91
7.9 <i>Strafbestemmelser [B3 15.1]</i>	92
7.10 <i>Dommere og dommerpligter [B2 3.12]</i>	94
7.11 <i>Spørgsmål, appeller og uoverensstemmelser [B3 17.1]</i>	95
<i>Udendørs skiveansigt</i>	96
<i>Baneplan for almindelige stævner</i>	97
<i>Montering af 80 cm multi-ansigter</i>	99

Numre i kantet parentes [] i højre side er WA's artikelnumre.

- 7.1 Baneudlægning** [B2 7.1]
 Detaljer vedrørende organisationen af WA mesterskaber findes i »WA Organizer's Manual«.
- 7.1.1 Banen skal overholde følgende normer:
- 7.1.1.1 Banen skal vinkles ud, og hver afstand udmåles nøjagtigt fra et punkt lodret under ansigtets centrum på hver skive og til skydelinjen. Tolerancen på afstandene 90/70/60 m skal være ± 30 cm, og på afstandene 50/40/30 m ± 15 cm. (Se side 97).
- 7.1.1.2 En ventelinje skal afmærkes mindst 5 m bag skydelinjen.
- 7.1.1.3 Hver måtte skal opstilles med en hældning mellem ca. 10 og ca. 15 grader fra lodret, men hele skivelinjen skal have samme hældning. (Skitse af opstilling side 98).
- 7.1.1.4 Højden på ansigternes centre i en række skiver på skydebanen bør altid syne lige.
- 7.1.1.5 Alle deltagere i en division eller klasse skal have plads på ét baneområde. Hvis det er muligt, skal der opstilles så mange skiver, at kun 3 skytter skyder mod hver. Tillader baneområdet ikke dette, skal 4 skytter pr. skive være det maksimale.
- 7.1.1.6 På skydelinjen skal der afsættes punkter, ud for hver skives centrum. Disse punkter skal forsynes med samme nummer svarende til pågældende skive nummer og skal anbringes 4m foran skydelinjen. Hvis to eller flere skytter skal skyde samtidig mod samme skive, skal deres standpladser på skydelinjen afmærkes, og der skal garanteres et minimum på 90 cm standplads pr. skytte. Hvis der deltager skytter i kørestol, skal der tages hensyn til eventuelt behov for ekstra plads.
- 7.1.1.7 Vinkelret på skydelinjen skal der afmærkes linjer mellem denne og skivelinjen, så der dannes alléer med 1 - 4 skiver i hver.
- 7.1.1.8 Der skal afmærkes en 3-meter linje foran skydelinjen - se artikel 7.5.5.1.
- 7.1.1.9 Hvis publikum har adgang til det areal, hvorpå skydebanen er udlagt, skal der opstilles passende afspærringer omkring selve skydebanen, så tilskuere holdes ude. Afspærringerne skal opstilles mindst 20 m uden for 90 m skivelinjens ender. Afstanden kan i lige linje reduceres til 10 m uden for hvor skydelinjen ender, om ønsket. Herved vil sikkerhedsafstanden blive reduceret til ca. 13 m ud for skivelinjens ender, når skiverne er flyttet frem til 30 m. Afspærringen skal opstilles mindst 10 m bag ventelinjen og så langt bagud fra 90 m linjen, at der ikke er mulighed for, at publikum kan passere bag skiverne på nærmere hold end 50 m. Der vil således blive et sikkerhedsområde på 110 m bag skiverne, når disse er flyttet frem til 30 m. Afstanden på 50 m kan reduceres, hvis der opsættes et passende pilestop, eller hvis terrænet yder tilsvarende sikkerhed (dog ikke i form af bevoksning eller andet, der kan skydes igennem). Sådanne pilestop skal være høje nok til at stoppe en pil, som netop går over skiven på 90 m. Såfremt der bag pilefanget er beboelser, haver, trafikårer eller åbne faciliteter med personophold, skal pilefanget være af min. 4 m højde. Der skal tages hensyn til den generende påvirkning, skytterne udsættes for, hvis nogen eller noget kan passere bag skiverne.

- 7.1.1.10 Under holdkonkurrencer skal der afsættes en linje 1 m bag skydelinjen. Liniens bredde skal være mindst 3 cm.
- 7.1.1.11 I holdskydning skal der være afsat et skytteområde bag 1 meter linjen, med tilstrækkelig plads til holdets 3 skytter og deres udstyr. Bag skytternes område skal være afsat et trænerområde. Såfremt pladsen tillader det, kan der afsættes plads til dommeren mellem de to hold.
- 7.2 **Træning** [B3 16.1]
Nedenstående gælder primært for WA's mesterskaber, men arrangementerne bør benyttes ved alle større turneringer.
- 7.2.1 Ved Udendørs mesterskaber kan træning foregå på turneringsbanen i Minimum 20 minutter og maksimum 45 minutter på alle dage under kvalifikationsrunden. Træningen afsluttes med at de sidste træningspile trækkes. Træningsskiver skal opstilles på første afstand, som hver klasse skal skyde. Når der skydes eliminations- og finalerunder fastsætter arrangøren længden af træningsperioden vedrørende dagens program.
Ved andre WA arrangementer er der max 45 minutters opvarmning men tiden kan reduceres. Konkurrencen kan starte snarest herefter.
- 7.2.2 Under afvikling af finalerunder skal der være en træningsbane til rådighed for de skytter, der er elimineret fra finalerunder, men som senere skal deltage i holdskydninger.
- 7.2.3 Skiver i samme skyderetning som på turneringsbanen skal være til rådighed for skytter (hold), så de kan træne medens de sidder over.
- 7.2.4 En skydeleder skal være i funktion under træning på træningsbanen. Han benytter lydsignaler til markering af tidspunkter for skydningens ophør, så skytterne kan hente deres pile. Skydningen må først genoptages, når der gives signal hertil.
- 7.2.5 Når skydelederen giver lydsignal hertil, vil alle skytter gå frem og trække deres pile. Ingen skytte må skyde så længe. Overtræder en skytte denne bestemmelse, kan han udelukkes fra træningsperioden.
- 7.2.6 Ændringer i skivernes opstilling må kun ske efter skydelederens tilladelse, og han kan anmode skytterne om at hjælpe til, hvis der er behov herfor.
- 7.3 **Baneudstyr** [B2 7.2]
- 7.3.1 Skiveansigter [B2 7.2.2]
Der er fire WA Udendørs Skiveansigter:
- 122cm ansigt, 122 cm i diameter
 - 80cm ansigt, 80 cm i diameter
 - 80 cm multi-ansigt. (med score zoner 5-10) og
- (Se side 96 WA skiveskydningsansigter, og side 99 med skitse af multi 80 cm ansigter).
Ved alle WA skydninger må der kun bruges ansigter af et WA licenseret fabrikat og med WA licensmærke.
- 7.3.1.1 **Beskrivelse** [B2 7.2.2.1]
122 og 80 cm ansigter er delt i fem koncentriske farveområder i følgende orden fra centrum og udefter: Guld (Gult), Rødt, Lyseblåt, Sort og Hvidt. (Der er ingen delelinjer mellem Lyseblå og Sort og mellem Sort og Hvidt). Hver

farve er igen delt af en tynd linje i to områder af ens bredde, så der bliver i alt 10 markeringsområder af ens bredde, målt fra 'Guldets' centrum og udefter:

- 6,1 cm på 122 cm ansigtet;
- 4 cm på 80 cm ansigtet.

Delelinjerne og enhver linje, som er afsat mellem farver, skal i hvert enkelt tilfælde være fuldstændig indeholdt i det højeste markeringsområde. Linjen, som afgrænser den yderste kant af det hvide område, skal være fuldstændig indeholdt i Hvids yderste markeringsområde. Bredden på de tynde delelinjer og på ansigtets yderste linje må ikke overstige 2 mm på såvel 122 cm som 80 cm ansigtet. Ansigtets centrum (engelsk: "the pinhole") skal mærkes med et lille "+" (kryds), hvis linjer ikke må være over 1 mm brede og 4 mm lange. Den indre 10-er ring (markeret »X« på skydesedlen) er 6,1 cm i diameter på 122 cm ansigtet og 4 cm i diameter på 80 cm ansigtet, bruges til placeringsformål ved ligestilling.

Der kan benyttes 80 cm. multi-ansigt 6 scorezoner (2, 3 eller 4) på de 2 korteste afstande (50m, 40m og 30m). Multi ansigtet har samme dimensioner som WA 80 cm ansigtet, men markeringsområderne 4 til 1 er fjernet. Laveste markeringsområde er altså lyseblå 5. (Skitser side 99).

7.3.1.2	<table border="0"> <tr> <td>Markeringsværdi</td> <td>Farve</td> <td style="text-align: right;">[B2 7.2.2.2]</td> </tr> <tr> <td>Indre 10</td> <td>Gult</td> <td></td> </tr> <tr> <td>Ydre 9</td> <td>Gult</td> <td></td> </tr> <tr> <td>Indre 8</td> <td>Rødt</td> <td></td> </tr> <tr> <td>Ydre 7</td> <td>Rødt</td> <td></td> </tr> <tr> <td>Indre 6</td> <td>Lyseblåt</td> <td></td> </tr> <tr> <td>Ydre 5</td> <td>Lyseblåt</td> <td></td> </tr> <tr> <td>Indre 4</td> <td>Sort</td> <td></td> </tr> <tr> <td>Ydre 3</td> <td>Sort</td> <td></td> </tr> <tr> <td>Indre 2</td> <td>Hvidt</td> <td></td> </tr> <tr> <td>Ydre 1</td> <td>Hvidt</td> <td></td> </tr> </table>	Markeringsværdi	Farve	[B2 7.2.2.2]	Indre 10	Gult		Ydre 9	Gult		Indre 8	Rødt		Ydre 7	Rødt		Indre 6	Lyseblåt		Ydre 5	Lyseblåt		Indre 4	Sort		Ydre 3	Sort		Indre 2	Hvidt		Ydre 1	Hvidt	
Markeringsværdi	Farve	[B2 7.2.2.2]																																
Indre 10	Gult																																	
Ydre 9	Gult																																	
Indre 8	Rødt																																	
Ydre 7	Rødt																																	
Indre 6	Lyseblåt																																	
Ydre 5	Lyseblåt																																	
Indre 4	Sort																																	
Ydre 3	Sort																																	
Indre 2	Hvidt																																	
Ydre 1	Hvidt																																	

7.3.1.3 **Måltolerancer** [B2 7.2.2.3]

De tilladelige variationer i hvert af ansigtets 10 områder skal måles ad diameterne på hver enkelt af de cirkler, som omslutter hvert af de 10 områder. Tolerancen på hver af disse diameter må ikke overstige ± 1 mm på områderne 10, 9 og 8 og ± 2 mm på de øvrige områder, alle måles gennem centrum

Område	Ansigts- og område-diameter i cm		Tolerance i \pm mm
	122	80	

Indre 10	6,1	4	1
10	12,2	8	1
9	24,4	16	1
8	36,6	24	1
7	48,8	32	2
6	61,0	40	2
5	73,2	48	2
4	85,4	56	2
3	97,6	64	2
2	109,8	72	2
1	122,0	80	2

For ansigter trykt før 1 januar 2007 accepteres en tolerance på ± 3 mm for zonerne 7 – 1

- 7.3.2 Ansigtsstørrelser på forskellige afstande og opsætning [B2 2.2.2.1]
 • På de to lange afstande bruges 122 cm ansigt.
 • På de to korte afstande bruges 80 cm ansigt.
 Bueskydning Danmark afstande: se afs. 6.
- 7.3.2.1 Ansigtets centrum skal være 130 cm over jorden, målt fra en skønnet plan jordoverflade. Højdetolerancen må ikke overstige ± 5 cm.
 U14 og U12 skytter: Centerhøjden anbefales reduceret med op til 25 cm.
- 7.3.2.2 Når der bruges symmetriske triangulære opsætning af spot ansigter på de 2 korteste afstande (50m, 40m og 30m) eller 4-center opsætning, er den maksimale afstand til jordniveau for de øvre centre 172 cm og minimums afstand for de nedre centre er 90 cm. Minimum afstand mellem scorezonen for 2 ansigter i samme højde skal være 2 cm
- 7.3.2.3 Når der bruges horisontal 3 center multiansigt (5 ringe) opsætning på 30m, skal ansigternes centrum være 130 cm over jorden ± 5 cm. Minimumafstanden mellem scorezonerne skal være 2 cm.
- 7.3.2.4 Ansigtsopsætning for Compound Match
 Der bruges 80cm 6 rings ansigter
 I eliminationsrunder uden alternerende skydning monteres der 2 ansigter på måtten, den venstre skytte skyder 3 pile i venstre ansigt og den højre skytte skyder 3 pile i det højre ansigt.
 I finaler med alternerende skydning monteres der 1 ansigt på hver måtte.
 I Hold og Mixed Team vil hver hold have 1 måtte med 2 ansigter monteret i en horisontal række. 1 ansigt til 3 pile (hold eller 2 pile (mixed team). Skytterne må frit vælge hvilket ansigt de vil skyde på, under forudsætning af, at der kun er 3 pile (hold) eller 2 pile (mixed team) i hvert ansigt.
 Såfremt skytterne ønsker det og er enige på måtten kan 80cm full face ansigt bruges – der monteres så kun et ansigt på måtten.
- 7.3.2.5 Ansigter kan laves af papir, stof eller andet passende materiale. Alle ansigter, som benyttes i samme konkurrence/klasse, skal være ens i farver og af det samme materiale. Ved WA/stjernestævner se 7.3.1
- 7.3.3 **Måtter** [B2 7.2.1]
 Uanset om måtterne er runde eller kvadratiske, så må deres forside ikke på

nogen led være under 124 cm i tværmål. Størrelsen skal tillade, at en pil, som netop ikke rører ansigtets yderste linje, kan sidde i måtten.

7.3.3.1 Måtterne skal tøjers forsvarligt til jorden, så de ikke kan væltes af blæst. Alle dele af måtte og stativ, som kan beskadige en pil, skal afdækkes. Når flere end et ansigt er monteret på en måtte, skal man være opmærksom på, om pile, som går gennem måtten, kan skades af stativet.

7.3.3.2 Måtter skal forsynes med skivenumre. Tallene skal være minimum 30 cm. høje. Skivenumre skal fastgøres over eller under hver skives centrum, så de er fri af ansigtet. (Se side 98 skiveopstilling).

7.3.4 **Udstyr til tidskontrol** [B2 7.2.5]

Akustiske og visuel

Skydelederen skal lede skydningen og starte og slutte hvert afsnit af tidsbegrænsningen

- med en hørlig signalgiver eller en fløjte.
- ved hjælp af digitalure, lys, flag, plader og/eller andet simpelt udstyr samtidig med de ovenfor nævnte lydsignaler.

7.3.4.1 I tilfælde af en mindre uoverensstemmelse mellem lydsignal og synligt signal, skal lydsignalet have forrang.

7.3.4.2 Følgende udstyr kan anvendes:

- **Lys:** Farverne skal være Rød, Gul og Grøn, i nævnte orden og med Rød øverst. Lyssignalerne skal være synkroniserede, og der må på intet tidspunkt vises to forskellige farver samtidig.

- Ved mesterskaber skal lysene være koblet sammen med lydsignalerne, så det første lydsignal kommer samtidig med, at der tændes Rødt lys og digitaluret nulstilles.

- **Digitalure:** Når tidskontrollen sker ved hjælp af digitalure, skal urenes tal være mindst 20 cm høje, og det skal være muligt at læse dem tydeligt på en afstand af 100 m. Det skal være muligt at stoppe og nulstille dem efter behov. Urene skal virke efter nedtællingsprincippet. Alle krav til placering og antal m.v. er som for lyssignaler.

Bruges digitalt ur, er lys ikke påbudt. Bruges begge systemer skal de være synkroniseret. Hvis der er uoverensstemmelse, er uret gældende.

- Det visuelle signal skal placeres på begge sider af banen og, hvis nødvendigt, i en allé mellem banerne, således at både højre og venstrehåndede skytter kan se signalerne. Afstanden mellem skydelinje og signalerne skal være max. 30m men så langt ude at de er synlige for alle skytterne.

- **Signaler til matcher:** Når skydningen skifter under match-skydninger, skal der være separate Rød/ Grøn signaler, nedtællings ure eller anden brugbar visuel signalform, som viser, hvem der er i tur til at skyde.

- **Nødudstyr:** Styres tidsbegrænsningen ved hjælp af elektrisk udstyr, skal plader, flag, eller andet simpelt manuelt udstyr være til rådighed i tilfælde af strømsvigt.

Hvis tiden kontrolleres manuelt med plader, må disse plader ikke være under 120 cm x 80 cm. De skal være monteret forsvarligt, så de kan modstå presset fra vinden, og de skal være lette at dreje hurtigt rundt, så begge sider kan vises. Pladernes ene side skal være ensfarvet grøn og den modsatte side skal være ensfarvet gul.

- 7.3.5 **Diverse udstyr** [B2 7.2.6]
Nedenstående udstyr er et krav ved WA's mesterskaber og Lege, og det anbefales ved andre turneringer i forhold til deres vigtighed.
- 7.3.5.1 **Registreringsnumre**, som skal bæres af hver deltager.
- 7.3.5.2 En anordning til at vise skyderækkefølgen: A-B-C, C-A-B, B-C-A, A-B-C, etc., eller AB-CD, CD-AB, AB-CD etc., skal være til rådighed, hvis ikke alle skytter skyder samtidig. Bogstaverne skal være så store, at alle deltagere kan læse dem fra deres standpladser. Det kan være nødvendigt med to eller flere anordninger.
- 7.3.5.3 En **resultattavle** som kan vise de progressive resultater efter hver serie for i hvert fald de 5 første skytter i hver kategori samt kvalifikationskrav.
- 7.3.5.4 **Vindflag** af et let materiale og i en let synlig farve (f.eks. gul) skal monteres over hver skives centrum, 40 cm over måtten eller over skivenummeret, hvis dette sidder for oven. Flagene må ikke være over 30 cm og ikke under 25 cm på nogen led. (Se skitsen side 98).
- 7.3.5.5 **Vindposer:** Placeres på hver side af konkurrenceområdet og i midten, hvis området er delt. Vindposerne skal placeres mellem 2,5m og 3,5m over jorden. Kun et krav ved WA mesterskaber
- 7.3.5.6 En hensigtsmæssig plads med siddefaciliteter for skydelederen.
- 7.3.5.7 **Højtaleranlæg** og trådløst kommunikations udstyr.
- 7.3.5.8 Tilstrækkeligt med stole eller bænke bag ventelinjen til alle deltagere, holdledere, trænere og officials.
Stole, med læ for vejret (parasol), til dommerne placeres med passende mellem rum langs ventelinjen.
- 7.3.5.9 Automatisk scoringssystem må kun anvendes i finale runder.
- 7.3.5.10 Et TV kamera med lille objektivdiameter kan monteres i ansigtets centrum, bortset fra ved shoot-off.
- 7.4 **Bueskytters udstyr** [B3 11]
Denne artikel foreskriver, hvilke typer udstyr bueskytter må anvende, når de skyder til WA formål. Det er skyttens ansvar at bruge udstyr som er i overensstemmelse med reglerne. Hvis skytten er i tvivl, skal han vise udstyret til en dommer før det bruges i konkurrence.
En skytte som bruger ikke godkendt udstyr i henhold til WA regler vil få scoren frataget.
Nedenfor beskrives de generelle bestemmelser, som gælder for alle discipliner. Derefter følger de specielle bestemmelser, som kun gælder for visse discipliner. (Se 6.3.5 om handicappede deltagere).
- 7.4.1 **Recurve division** [B3 11.1]
- 7.4.1.1 I Recurve divisionen er følgende genstande tilladt: En bue af enhver type, forudsat den svarer til det accepterede princip og mening med ordet »bue«, som den bruges til skiveskydning, det vil sige et instrument, der består af et midterstykke (ikke af 'skyde igennem' typen) med håndgreb og to bøjelige ben, som hver ender i en tip med strengkærv. Under brugen holdes buen opstregnet ved hjælp af en enkel buestreg, som er anbragt direkte mellem de to strengkærve. Under brugen holdes den i sit greb med den ene hånd, medens den anden hånds fingre trækker, holder og slipper strengen.

- 7.4.1.1.1 Flerfarvede midterstykker og varemærker på øverste bens inderside (bug) er tilladt.
- 7.4.1.1.2 Et midterstykke med bøjle er tilladt, forudsat bøjlen ikke konsekvent berører skyttens hånd eller håndled.
- 7.4.1.2 En **buestreng** må fremstilles af ethvert antal tråde,
- 7.4.1.2.1 som kan være af forskellige farver, i det materiale, der er valgt til formålet. Den må forsynes med en midterbevikling af hensyn til trækfingrene, et pilepunkt, der kan forsynes med yderligere beviklinger, så det passer til nockerne, og endelig kan punktet afgrænses af »knuder« eller et eller to »nockpunkter«. Hver af strengens ender må forsynes med et øje til at lægge i strengeskærven, når buen strenges op. Ud over det nævnte, må der på buestrengen monteres én genstand, der kan tjene som mund eller næseknode. Strengens beviklinger må ikke slutte inden for skyttens synsfelt under fuldt træk. Buestrengen må ikke på nogen måde kunne yde sigtehjælp, f.eks. ved montering af sigtehul (»peep hole«), mærker eller noget andet middel.
- 7.4.1.3 En **pilehylde**, som kan være indstillelig,
- 7.4.1.3.1 enhver form for bevægelig trykknop, trykpunkt eller pileplade må bruges på buen, forudsat at ingen af delene er elektriske eller elektroniske, og forudsat at de ikke kan yde sigtehjælp. Trykpunktet må ikke monteres længere tilbage (indad) end 4 cm bag grebets bund (buens omdrejningspunkt).
- 7.4.1.4 En **udtræksindikator**, hørlig, taktil og/eller synlig, må anvendes, hvis den ikke er elektrisk eller elektronisk.
- 7.4.1.5 Et **buesigte** må anvendes til sigteformål, men der må på intet tidspunkt bruges mere end ét sigtemiddel.
- 7.4.1.5.1 Det må ikke indeholde prisme, linse eller forstørrende udstyr, ej heller niveletter, elektriske eller elektroniske anordninger, og det må heller ikke omfatte mere end ét sigtepunkt.
- 7.4.1.5.2 Den totale længde i sigtelinjen af sigtemidlets indre komponenter (tunnel, rør, sigtepind eller lignende komponent) må ikke overstige 2 cm.
Den optiske fiber/sigtepind måles uafhængigt af de øvrige komponenter.
- 7.4.1.5.3 Et buesigte, som er fastgjort til buen til sigteformål, må være indstilleligt vandret af hensyn til afdrift og lodret af hensyn til elevation men det er underkastet følgende betingelser:
- sigtet må være monteret på en udliggerarm
 - en plade eller et stykke tape med markering af afstandsindstillinger må monteres på buen, men det må ikke kunne virke som yderligere sigtehjælp.
 - Sigtemidlet kan være af optisk fiber. Den totale længde af fiberpinden må overstige 2 cm. Forudsat at befæstelse eller enden er uden for skyttens synsfelt ved fuldt træk. Den del der er i skyttens synsfelt, må ikke overskride 2 cm. i en lige linje før afbøjning. Det må kun oplyse et sigtepunkt ved fuldt træk.
- 7.4.1.6 **Stabilisatorer** og vridningsstabilisatorer er tilladt på buen,
- 7.4.1.6.1 forudsat de:
- ikke virker som strengeledere;
 - ikke rører noget som helst andet end buen;
 - ikke er til nogen som helst ulempe for andre skytter, hvad plads på skydelinjen angår.

- 7.4.1.7 **Pile** af enhver type må bruges, forudsat de svarer til det accepterede begreb og mening med ordet »pile«, som de anvendes i skiveskydning, og forudsat at sådanne pile ikke forårsager unødigt skade på ansigter eller måtter.
- 7.4.1.7.1 En pil består af et skaft med spids (od),nock, fjer/faner og eventuel staffering. Den maksimale diameter på pile må ikke overstige 9,3 mm (Wraps er ikke en del af denne begrænsning så længe de ikke når længere ned ad skaftet end 22 cm målt fra bunden af nocken). Pilespidsen for dette skaft må ikke overstige 9,4 mm. i diameter. Hver enkelt skyttes pile skal være mærket på skaftet med skyttens navn eller initialer, og alle pile der bruges i samme serie skal være ens, hvad angår farve(r) på skaft, fjer/faner, nock og eventuel staffering.
- 7.4.1.8 **Fingerbeskyttelse** i form af fingertutter, handsker, skydelap (tab) eller tape (plaster) må bruges, når strengen trækkes, holdes og slippes, forudsat der ikke indgår hjælpemidler til at trække, holde og slippe strengen med.
- 7.4.1.8.1 En »klods« kan anbringes mellem fingrene, så klemning af pilene undgås. Skydelappen kan forsynes med en ankerplade. På buehånden må bæres en almindelig handske, vante eller lignende, men den må ikke være fastgjort i buegrebet.
- 7.4.1.9 **Kikkerter**, teleskoper og andre visuelle hjælpemidler må bruges til lokaliseringsring af pile,
- 7.4.1.9.1 forudsat de ikke er til ulempe for andre skytter hvad plads på skydelinjen angår.
- 7.4.1.9.2 Ordinerede briller, skydebriller og solbriller må benyttes, men ingen af delene må være monteret med mikrohul linser eller lignende, og de må heller ikke være mærkede på en måde, der kan være sigtehjælp.
- 7.4.1.9.3 Glasset for det øje, som ikke benyttes til at sigte med, kan afdækkes eller tapes over, eller der kan benyttes en øjeklap.
- 7.4.1.10 **Tilbehør** som armbeskytter, brystskjold, bueslynge, bælte eller standkogger, kvast og fodmærker er tilladt, men fodmærkerne må ikke rage mere end 1 cm op over jorden. Der må bruges udstyr til at hæve foden eller dele af foden. Udstyret må være fastgjort til eller være uafhængigt af skoen, men må ikke udgøre en platform, der går over skydelinjen eller går mere end 2cm udover skoens aftryk – udstyret må ikke være til gene for andre skytter. Endvidere må der bruges gummi »limb savers«, et stativ til kikkert/ teleskop (kan efterlades på skydelinjen, hvis det ikke er til gene for andre skytter), vindindikator (ikke-elektrisk eller elektronisk) må fastgøres til udstyr, der bruges på skydelinjen (f.eks. et let bånd eller tråd), elektronisk vindmåler er tilladt bag skydelinjen.
- 7.4.2 **Compound division** [B3 11.2]
For Compound divisionen er nedenstående udstyr beskrevet. Alle typer ekstraudstyr er tilladt, blot de ikke er elektriske eller elektroniske, udgør en sikkerhedsrisiko eller er til unødigt gene for andre skytter.
- 7.4.2.1 **En Compoundbue** (kan være af 'skyde igennem' typen) er en bue, hvis træk varieres mekanisk gennem et system af trisser og/eller kamme. Buen holdes opstregnet til brug, enten ved hjælp af buestrengene, som er påsat direkte mellem de to bens strengeskærve, eller fastgjort til buens kabler, hvad der nu er passende for den aktuelle konstruktion.
- 7.4.2.1.1 Trækvægten (spidsvægten) må ikke overstige 60 lbs (engelske pund).

- 7.4.2.1.2 Kablededere er tilladte.
- 7.4.2.1.3 Bøjle eller ”kabeldele” er tilladt forudsat at den/de ikke konsekvent rører skyttens buehånd eller arm.
- 7.4.2.2 En **buestreng** må fremstilles af ethvert antal tråde
- 7.4.2.2.1 som kan være af forskellige farver i det materiale, der er valgt til formålet. Strengen kan forsynes med en midterbevikling af hensyn til trækfingrene eller en udløser (»release«). Et pilepunkt, hvortil kan benyttes yderligere bevikling(er), så det passer til pilenockerne, og til lokalisering heraf et eller to »nockpunkter«. På strengen kan der desuden monteres genstande, der kan virke som mund- eller næseknude, et sigtehul (»peep hole«) med en anordning, som holder sigtehullet i stilling, og en strengløkke (til release) eller
- 7.4.2.3 En **pilehylde**, som kan være indstillelig,
- 7.4.2.3.1 enhver form for trykknop, trykpunkt eller pileplade må bruges, forudsat de ikke er elektriske eller elektroniske. Trykpunktet må ikke monteres længere tilbage end 6 cm bag håndgrebets bund (buens omdrejningspunkt).
- 7.4.2.4 Udtræksindikatorer, hørlig og/eller synlig, må benyttes, blot de ikke er elektriske eller elektroniske.
- 7.4.2.5 Et **buesigte** må anbringes på buen,
- 7.4.2.5.1 og det kan være indstilleligt vandret af hensyn til afdrift og lodret af hensyn til elevation. Det må også omfatte en niveller anordning (vaterpas/libelle), forstørrende linser og/eller prismer. Elektrisk eller elektronisk udstyr er ikke tilladt.
- 7.4.2.5.2 Sigtet kan være monteret på en udliggerarm Sigtmidlet kan være af optisk fiber. og/eller en kemisk ”lyspind”. Lyspinden skal være placeret på en måde så den ikke distrahere andre skytter
- 7.4.2.5.3 ”Peep Elimination” sigte kan bruges under forudsætning af, at det ikke indeholder elektriske/elektroniske komponenter
- 7.4.2.5.4
- 7.4.2.6 **Stabilisatorer og vridningsstabilisatorer**
- 7.4.2.6.1 er tilladt på buen, forudsat de:
- ikke virker som strengedeledere;
 - ikke rører noget som helst andet end buen;
 - ikke er til nogen som helst ulempe for andre skytter, hvad plads på skydelinjen angår.
- 7.4.2.7 **Pile** af enhver type må anvendes, forudsat de svarer til det accepterede begreb og mening med ordet »pile«, som de anvendes ved skiveskydning, og forudsat at sådanne pile ikke forårsager unødigt skade på ansigter og måtter.
- 7.4.2.7.1 En pil består af et skaft med spids (od), nock, fjer/faner og eventuel staffering. Den maksimale diameter på pile må ikke overstige 9,3 mm (Wraps er ikke en del af denne begrænsning så længe de ikke når længere ned ad skaftet end 22 cm målt fra bunden af nocken). Pilespidsen for dette skaft må ikke overstige 9,4 mm. i diameter. Hver enkelt skyttes pile skal være mærket på skaftet med skyttens navn eller initialer, og alle pile der bruges i samme serie skal være ens, hvad angår farve(r) på skaft, fjer/faner, nock og eventuel staffering.
- 7.4.2.8 **Fingerbeskyttelse** i form af fingertutter, handsker, skydelap (tab) eller tape (plaster) må bruges, når strengen trækkes, holdes og slippes.
- 7.4.2.8.1 Et **udløserhjælpemiddel (release)** må benyttes, hvis det ikke på nogen måde er forbundet med buen, og blot det ikke omfatter elektriske eller elektroniske anordninger. En »klods« kan anbringes mellem fingrene, så klemning af

pilene undgås. Skydelappen kan forsynes med en ankerplade eller lignende anordning.

På buehånden må bæres en almindelig handske, vante eller lignende, men den må ikke være fastgjort til buegrebet.

- 7.4.2.9 **Kikkerter**, teleskoper og andre visuelle hjælpemidler må bruges,
7.4.2.9.1 forudsat de ikke er til ulempe for andre skytter hvad angår plads på skydelinjen
7.4.2.9.2 Ordinerede briller, skydebriller og solbriller må benyttes, men ingen af delene må være forsynet med mikrohul linser, eller tilsvarende, og de må heller ikke være mærkede på en måde, der kan være til sigtehjælp.
7.4.2.9.3 Glasset for det øje, som ikke benyttes til at sigte med, kan afdækkes eller tapes over, eller der kan benyttes en øjeklap.
7.4.2.10 **Tilbehør** er tilladt:
7.4.2.10.1 såsom armbeskytter, brystskjold, bueslynge, bælte- eller standkogger, kvast og fodmærker er tilladt, men fodmærkerne må ikke rage mere end 1 cm op over jorden. Der må bruges udstyr til at hæve foden eller dele af foden. Udstyret må være fastgjort til eller være uafhængigt af skoen, men må ikke udgøre en platform, der går over skydelinjen eller går mere end 2cm udover skoens aftryk – udstyret må ikke være til gene for andre skytter. Endvidere må der bruges »limb savers«, et stativ til kikkert/ teleskop (kan efterlades på skydelinjen, hvis det ikke er til ulempe for andre skytter), vindindikator (ikke elektrisk eller elektronisk) må fastgøres til udstyr, der bruges på skydelinjen (f.eks. et let bånd eller tråd), elektronisk vindmåler er tilladt bag skydelinjen.

- 7.4.3 **For alle divisioner gælder:** [B3 11.3]
7.4.3.1 Skytter må ikke benytte nogen form for elektronisk tale kommunikationsenhed, headset eller støjreduktionsenheder foran ventelinjen. Elektroniske enheder, der bruges til overvågning af fysiologiske data, såsom håndleds fitness trackere, smartwatches og hearttrate-brystbånd er tilladt, og data må kommunikeres elektronisk til den parrede elektroniske enhed, så længe at overvågningsenheden på atleten ikke er visuelt påtrængende (f.eks. ingen øjensporingsenheder, ingen hovedmonterede EEG-enheder osv.) Mobile enheder som mobiltelefoner er tilladt foran ventelinjen til afvikle software der simpelt tillader skyttes at plote pilens placering i ansigtet, på samme måde som man ville gøre på papir. Software der hjælper med sigteindstilling må ikke bruges på noget sted i skydeområdet (hvilket betyder hverken foran eller bagved ventelinjen helt op til tilskuerområdet).

- 7.5. **Skydning** [B3 12.1]
7.5.1 Hver skytte skal skyde sine pile i serier på hver 3 pile (på lange eller korte afstande) eller på hver 6 pile (på lange afstande). Med mindre, andet er klart specificeret.
7.5.1.1 Skydningen må kun ske i een retning.
7.5.1.2 1440 Udendørs Skiverunde kan skydes på én dag eller over to på hinanden følgende dage. Skydes runden over to dage, skal de to lange afstande skydes den første dag, og de to korte afstande den anden dag eller omvendt.
7.5.1.3 Olympisk Runde skal skydes som beskrevet i artikel 6.6.4. Rundens detaljer er beskrevet i separate WA publikationer. Publikationerne er: »Description of

the Outdoor Target Archery Championships« og »Description of WA Olympic Round for use in Olympic Games Competitions«.

- 7.5.2 Der er en tidsbegrænsning for at skyde en serie på 3 eller 6 pile (se også artikel 7.6.3)
- 7.5.2.1 Den maksimale tid, det er tilladt en skytte at bruge til at skyde en serie på 3 pile, er 2 minutter. Den maksimale tid, det er tilladt en skytte at bruge til at skyde en serie på 6 pile er 4 minutter.
- 7.5.2.2 Hvis en skytte skyder en pil før eller efter signalerne for tidsbegrænsningen, eller i forkert orden, skal hans højst tællende pil i pågældende serie markeres som en forbier (**M**).
- 7.5.2.3 En pil, som er skudt på skydebanen efter at skydelederen officielt har afsluttet træningsperioden på skydebanen, (efter at træningspilene er trukket), eller under ophold mellem afstande eller runder, vil medføre, at skytten mister næste tællende series højst tællende markeringsværdi (der skydes alle pile i runden).
- 7.5.2.4 I tilfælde af **udstyrsfejl** skal skytten signalere fra skydelinjen. Der kan gives ekstra tid (op til 15 minutter) til at foretage nødvendige reparationer eller til udskiftning af beskadiget udstyr. Skytten skal skyde manglende pile snarest muligt under en dommers opsyn.
- 7.5.2.5 Udstyrsfejl må aldrig sinke skydningen mere end 15 minutter.
Der tillades ikke prøveskud efter en udstyrsfejl.
- 7.5.2.6 I tilfælde hvor en skytte er ude af stand til at fortsætte skydningen på grund af et uventet medicinsk/fysisk problem opstået efter starten af skydningen, tillades op til 15 minutters lægelig undersøgelse og/eller hjælp for at fastslå om skytten kan fortsætte eller ej. Skytten skal skyde manglende pile snarest muligt under en dommers opsyn.
- 7.5.2.7 **I Olympisk Rundes eller Compound Match** eliminations- og finalerunder gives der ikke ekstra tid i tilfælde af udstyrsfejl eller ved behandling af uventet medicinsk problem, men skytten med fejl har lov til at forlade skydelinjen, reparere eller udskifte pågældende udstyr og derefter gå tilbage og skyde de resterende pile, hvis tidsbegrænsningen tillader det. I holdskydninger kan andre af hans holdkammerater skyde i mellemtiden.
- 7.5.2.8 Den score individuelle bueskytter eller holdopnår som oversidder, eller som har mistet en match, kan ikke noteres. De vil gå videre til næste runde. De kan træne på træningsbanen eller på en del af skydebanen, som ikke er i brug, så de skyder i samme retning som under konkurrence.
- 7.5.2.9 Skydning ved Byes på konkurrencebanen vil være begrænset til tre pile pr. sæt og maksimum tre set for recurve og fem sæt for compound. Hvis en skytte skyder mere end tre pile i et sæt efter at være advaret af en dommer, kan skytten fratages retten til at skyde mere/foretage opvarmning på konkurrencebanen men overtrædelsen vil ikke have indflydelse på næste match.
- 7.5.2.10 Hvis et af de 3 holdmedlemmer under Olympisk Runde for hold skyder en pil før eller efter det relevante signal til start eller slut på skydetiden, vil denne pil tælle med som en del af serien, og det vil bevirke, at holdet mister seriens højst tællende pil, der skal markeres som en forbier (**M**).
- 7.5.3 Skytter må ikke løfte buearmen, før der er givet signal til tidsbegrænsningens start.
- 7.5.4 Bortset fra invaliderede personer, skal skytter skyde fra stående stilling og uden støtte, med kroppen direkte over skydelinjen.

- 7.5.5 En pil må under ingen omstændigheder skydes om.
- 7.5.5.1 En pil kan betragtes som ikke skudt, hvis
- den falder til jorden eller slippes, så en del af dens skaft ligger inde i området mellem skydelinjen og 3-meter linjen, og forudsat at pilen ikke er sprunget tilbage;
 - ansigtet blæser af, eller måtten blæser omkuld (til trods for at den har været fastgjort til dommernes tilfredshed). Dommerne vil træffe de forholdsregler, de finder nødvendige, og sørge for tilstrækkelig tid til skydning af det relevante antal pile.
 - Hvis måtten kun glider ned, er det op til dommerne at tage stilling til eventuelle problemer.
- 7.5.6 Når en skytte står på skydelinjen, må han modtage ikke elektronisk trænerinformation fra sin holdledelse, forudsat at dette ikke forstyrrer de andre skytter.
- 7.5.6.1 I holdskydninger må et holds tre skytter og deres træner hjælpe hinanden mundtligt, enten de er på skydelinjen eller ej. Når holdet skyder, må dets træner kun vejlede dem fra trænerboksen.
- 7.5.7 Alle prøveskud skal skydes under skydelederens kontrol, og pilene skal ikke noteres. (Se artikel 7.2).

- 7.6 **Skyderækkefølge og tidskontrol** [B3 13.1]
- 7.6.1 En, to, tre eller fire skytter kan skyde samtidig mod samme skive.
- 7.6.1.1 Hvis tre skytter skyder én ad gangen mod samme skive, skal rækkefølgen være: A-B-C; C-A-B; B-C-A; A-B-C osv;
- 7.6.1.2 Hvis fire skytter parvis skyder mod samme skive, skal rækkefølgen være: AB-CD; CD-AB; AB-CD osv;
- 7.6.1.3 Hvis tre eller fire skytter skyder samtidig mod samme skive, kan de indbyrdes træffe aftale om pladserne på skydelinjen. Kan der ikke opnås enighed, skal første skytte, numerisk, skyde fra venstre standplads, anden skytte fra midterste standplads og tredje skytte fra højre standplads; er der fire skytter på målet, skal fjerde skytte tildeles plads efter samme princip.
- 7.6.1.4 Skydes der mod 80 cm. multi ansigter (5 eller 6 rings), skal hver skytte skyde sine pile mod eget center:
- Er der tre skytter pr. skive, skal skytten på venstre standplads skyde mod centeret nederst til venstre, skytten i midten mod øverste center og skytten på højre standplads mod nederste højre center.
 - Er der fire skytter pr. skive skal A skyde mod øverste venstre ansigt, B mod øverste højre ansigt, C mod nederste venstre ansigt og D mod nederste højre ansigt.
- 7.6.1.5 **Skyderækkefølgen** kan ændres midlertidigt, hvis der skal skiftes en streng eller foretages væsentlige justeringer ved udstyr eller mindre medicinsk behandling. Hvis en skytte får behov for at afhjælpe udstyrsfejl eller medicinsk problem, mens han/hun står på skydelinjen, kan han/hun træde tilbage og samtidig tilkalde en dommer. Dommerne, som har godkendt, at skytten var berettiget til at forlade skydelinjen, vil træffe aftale med skydelederen, så skytten kan skyde de manglende pile i serien, før der gives signal til at gå frem til markering. Årsagen bekendtgøres over højtaleren. Foranstående er

gældende undtagen i forbindelse med Olympisk Rundes eliminations- og finalerunder.

7.6.1.6 Uanset om andet måtte være anført ovenfor, så kan skytter ændre skydeposition efter aftale mellem alle skytter på måtten og en dommer underrettes før afstanden begyndes.

7.6.1.7 Træning ved byes på konkurrencebanen for individuelle, vil være begrænset til tre pile pr. ende og højst tre sæt for recurve og fem ender for compound. I tilfælde af hold vil det være begrænset til fire/seks pile (2 pile pr. skytte) pr. ende og maksimalt tre sæt for recurve og fire ender for compound. Hvis mere end det nævnte antal pile skydes af en skytte, et hold, efter at være advaret af en dommer, kan skytten eller holdet nægtes yderligere øvelse på konkurrencebanen, men en sådan overtrædelse påvirker ikke den næste match

7.6.2 Kvalifikationsrunde til OL runden og Compound match runde [B3 13.1.1]

7.6.2.1 **I kvalifikationsrunden** skyder 2, 3 eller 4 samtidig mod samme skive. På de to lange afstande skydes serier à 6 pile, og på de to korte afstande skydes serier à 6 eller 3 pile.

7.6.2.2 **I Olympisk Rundes og Compound match rundes individuelle konkurrencer:** [B3 13.2.1]

- I eliminations- og finalerunder afgøres deltagernes venstre / højrepositionen af deres placering i henhold til seedning diagrammet. Under den første paropstilling, vil skytten på diagrammets øverste linje skyde fra matchens venstre plads. Den aktuelle fordeling i matchen bestemmes af arrangøren.

- I 1/64 1/32 og 1/16 eliminationsrunder vil der være 2 skytter på hver skive, i 1/8 eliminationsrunden kan der placeres en (1) eller to (2) skytter pr. skive. I ¼ finalen er der en (1) skytte pr. skive. Skytterne går selv frem til skiverne og markerer og trækker pilene.

- **I finalerunder** (individuelle matcher, skiftevis skydning) skyder hver skytte på egen skive. Skytterne går ikke frem til skiverne og markerer og trækker pile. Hver skytte vil på forhånd have udpeget en skytterepræsentant', som vil overvåge markering af resultaterne og derefter trække pilene. Pilene returneres til skytten efter hver serie efter anden serie.

- I enkeltmatcher med skiftende skydning bestemmer højest placerede skytte i kvalifikationsrunden rækkefølgen i første serie. Herefter starter den skytte med samlet laveste set pointal (Olympisk runde) eller laveste score (Compound Match) i næste serie. Ved lige starter skytten som skød første pil i første serie den næste serie

En tabt match er en match hvor en skytte ikke er mødt op når skyderækkefølgen bliver besluttet (når der skydes alternerende) eller i hvilken en skytte/et hold ikke er mødt op når skydningen begynder (når der skydes simultant/samtidigt). Skytten som er mødt op ved starten af matchen, vil blive erklæret som vinder.

7.6.2.3 **I holdskydning** (begge hold skyder samtidig): [B3 13.2.2]

- Et hold består af 3 skytter

- Alle et holds medlemmer skal have deltaget i kvalifikationsrunden.
- Udtagelse af et holds medlemmer skal ske før eliminationsrundens første match.

- I mixed team seedes holdet efter de 2 bedste dame/herre i divisionens kvalifikation men holdet medlemmer kan ændres inden starten af eliminationsrunden.

- I eliminations- og finalerunder vil venstre / højrepositionerne for et hold afgøres af match-kortet. Under den første paropstilling vil parret på øverste linje skyde fra matchens venstre position. Matchens aktuelle skivefordeling afgøres af arrangøren.

- Begge hold vil begynde hver serie i deres match med de tre skytter bag 1-meter linjen. Først når skydelederen starter matchen og uret, må første skytte krydse 1 meter linjen

- Holdets tre skytter vil skyde sine to (2) pile i en selvvalgt orden.

- En skytte skal tage plads på skydelinjen, medens de andre to skytter forbliver bag 1 meter linjen. Der må aldrig på noget tidspunkt være mere end én fra holdet foran 1 meter linjen.

- **Deltagere i kørestol** har lov til at forblive på skydelinjen hele tiden. De viser, at de er færdige med at skyde ved at lægge buen på knæene. (Se artikel 6).

- Når skytten er på vej frem mod skydelinjen for at skyde, må skytten ikke tage deres pile op af koggeret, før de har taget plads på skydelinjen.

- **Overtrædelse** af hold regler skal straffes i henhold til specifikationerne i artikel 7.9.

En tabt match er en match hvor et hold ikke er mødt op når skyderækkefølgen bliver besluttet (når der skydes alternerende) eller i hvilken et hold ikke er mødt op når skydningen begynder (når der skydes simultant/samtidigt). Holdet som er mødt op ved starten af matchen, vil blive erklæret som vinder.

7.6.2.4 **I holdfinaler** (ved skiftevis skydning):

- Begge hold vil begynde hver serie i deres match med de tre holddeltagere bag 1 meter linjen.

- Det højest rangerende hold i kvalifikationsrunden bestemmer skyderækkefølgen i første serie. Holdet med lavest samlet resultat vil starte skydningen i matchens næste serie. Står holdene lige, vil holdet der begyndte matchen skyde først.

- Når det første hold har skudt 3 pile (1 pil fra hver skytte) (2 pile for mixed team) og sidste skytte er trådt tilbage bag 1 meter linjen, vil holdets ur standse med visning af den resterende tid.

- Når resultatet af den sidste pil vises på resultattavlen ved skiven, startes uret hos andet hold, og første skytte på dette hold må krydse 1 meter linjen og begynde sin skydning.

- Dette gentages, indtil hvert hold har skudt sine 6 pile (4 pile for mixed team), eller til skydetiden er udløbet.

7.6.3 **Tidsbegrænsninger:** [B3 13.4]

7.6.3.1 20 sekunder er den tid der er tilladt en skytte at bruge til skydning af én pil (incl. afgørelse af ligestilling) når skytter skiftes til at skyde i Olympisk Rundes og Compound Match runder,

7.6.3.2 40 sekunder er den tid:

- det er tilladt en skytte at bruge til at skyde én manglende pil.

- det er tilladt en skytte at bruge til at skyde én pil når ligestilling skal afgøres.

- for et mixed team til at skyde deres 2 pile når ligestilling skal afgøres.

7.6.3.3 80 sekunder er den tid et mixed team har til at skyde 4 pile, 2 pile fra hver skytte.

7.6.3.4 1 minut er den tid, et hold har til at skyde 3 pile i hold runden (én fra hver skytte) når ligestillingen skal afgøres.

- 7.6.3.5 2 minutter er den tid, en skytte har til at skyde en serie på 3 pile. Eller et hold i hold runden har til at skyde 6 pile
- 7.6.3.6 4 minutter er den tid, en skytte har til at skyde en serie på 6 pile.
- 7.6.4 **Visuel og akustisk tidskontrol:**
- 7.6.4.1 Visuelle signaler skal placeres ved begge banens sider og, om nødvendigt, i det frie område mellem damers og herrers baner, så både højrehånds og venstrehåndsskytter kan se dem. De skal placeres foran skydelinjen på en afstand, der er kortere end 30 m, og så de er synlige for alle skytter, der står på skydelinjen.
- 7.6.4.2 Når skydningen kontrolleres ved hjælp af lys (bortset fra Olympisk Rundes finalerunder):
RØDT: Skydelederen giver et dobbelt lydsignal som signal til, at det relevante hold skytter (A, B, C, AB, CD, eller ABC, hvad der nu passer) sammen skal tage plads på skydelinjen (undtaget herfra er Olympisk Rundes holdskydning).
GRØNT: Når lysene 10 sekunder senere skifter farve, giver skydelederen samtidig et enkelt lydsignal som tegn til skydningens begyndelse.
GULT: Dette advarselssignal tændes, når der kun er 30 sekunder tilbage. Undtaget er Olympisk Finale runde vor der skydes skiftevis
RØDT: Rødt lys betyder, at skydetiden er udløbet, og et dobbelt lydsignal betyder, at al skydning skal standse, også i tilfælde hvor ikke alle pile er skudt. Alle skytter, som endnu måtte befinde sig på skydelinjen, skal trække sig tilbage bag ventelinjen. Næste hold skytter vil nu gå frem og tage plads på skydelinjen og afvente Grønt lys, som nævnt ovenfor, som signal til skydningens begyndelse. Hele proceduren vil blive gentaget som ovenfor, indtil alle har skudt. Hvis 6 pile skydes som to serier à 3 pile, vil ovenstående blive gentaget før markering. Når Rødt lys tændes efter en serie på 3 pile, en serie på 6 pile (to serier à 3 pile), eller en serie på 6 pile (3x2 pile i holdskydning) i overensstemmelse med de afstande eller runder, der skydes, vil et tredelt lydsignal være signal til markeringens begyndelse.
- 7.6.4.3 Når skydningen kontrolleres med plader: to plader er nødvendige i en synlig linje, (en side gul og den anden side grøn) så den samme side af pladerne kan vises samtidigt på begge sider af banen. Den gule stribede side drejes mod skytterne som en advarsel om at der er 30 sekunder tilbage af tiden. Den grønne side drejes mod skytterne ved den øvrige tid.
- 7.6.4.4 Når som helst skydelinjen er forladt af alle skytter, der har skudt deres pile før udløbet af skydetiden, skal der straks gives behørigt signal til skift på skydelinjen eller til markering.
- 7.6.5 Ingen skytter må træde frem på skydelinjen før det korrekte signal er givet.
- 7.6.5.1 10 sekunder er den tid, skytterne har til at forlade skydelinjen og næste hold til at tage plads på skydelinjen ved begyndelsen af hver serie, og dette vil, som nævnt ovenfor, ske ved afgivelse af et dobbelt lydsignal og rødt lys.
- 7.6.5.2 Under enkeltmatcher med skiftende skydninger vil begge skytter tage plads på ventelinen og gå frem til skydelinjen, når 10. sec klarsignalet lyder. Ved udløbet af 10-sekunders perioden vil der blive givet et enkelt lydsignal til start af 20-sekunders perioden for første skytte. Så snart en pil er afgivet, og resultatet er markeret, vil et enkelt lydsignal blive afgivet som start på anden skyttes 20-sekunders periode til afgivelse af en pil. Skytterne vil skiftes til at skyde

således, indtil begge har skudt 3 pile. Foranstående er et krav ved WA mester-skabers finalerunder.

- 7.6.6 Har skydningen været afbrudt af en eller anden grund under en serie, skal skydetiden justeres:
- 7.6.6.1 40 sekunder eller 20 sekunder pr. pil vil blive tilladt i Olympisk og Compound Match Rundes individuelle konkurrencer.
- 7.6.6.2 I holdskydning gives der 20 sekunder pr. pil. Skydningen genoptages fra skydelinjen.
- 7.6.7 Arrangører kan bestemme, at damer og herrer skyder separat på forskellige tidspunkter mod samme skiver.

7.7 **Markering** [B3 14.1]

- 7.7.1 Der skal være markører i et tilstrækkeligt antal til at sikre, at der vil være en for hver skive.
- 7.7.1.1 Markørerne kan være skytter, når der er flere end én skytte pr. skive. Der skal udpeges en markør på hver skive.
- 7.7.1.2 På de to lange afstande skal markering ske efter hver anden serie på 3 pile, eller efter hver serie på 6 pile.
- 7.7.1.3 På de to korte afstande skal markering ske efter hver serie på 3 pile.
- 7.7.1.4 Markører skal notere hver enkelt pileværdi i faldende orden på skydesedlen, som de nævnes af den skytte, de tilhører. De øvrige skytter på skiven skal kontrollere hver pileværdi, der nævnes. I tilfælde af uoverensstemmelse tilkaldes den anviste dommer, som vil give den endelige afgørelse.
- 7.7.1.5 Olympisk Eliminationsrunde nævner skytten markeringsværdierne. Hans/hendes opponent kontrollerer værdien af hver pil, i tilfælde af uoverensstemmelse tilkaldes den anviste dommer som vil give den endelige afgørelse.
- 7.7.1.5.1 I hver set kan skytten maksimalt score 60 (6 pile) eller 30 (3 pile). I Olympisk runde får skytten med den højeste score i runden 2 setpoints. Hvis begge skytter står lige, så får de hver 1 point.
- 7.7.1.5.2 I Olympisk eliminations runde så snart en skytte når 6 set points (6 af 10 mulige) i en 5 sets match, erklæres han som vinder og matchen stopper.
- 7.7.1.6 I Olympisk Rundes holdelimination sker markering i faldende orden ved at værdierne af holdets 6 pile lægges sammen. Hvem som helst af skytterne kan gå med frem til skiven, men kun en skytte nævner pilenes værdi. En skytte fra det andet hold kontrollerer værdien af hver pil i tilfælde af uoverensstemmelse tilkaldes den anviste dommer som vil give den endelige afgørelse.
- 7.7.1.7 I Olympiske Finalerunder bliver pileværdierne i første omgang bedømt af markørdommerne, i den rækkefølge de skydes i. Disse uofficielle markeringsværdier vil blive kontrolleret og eventuelt rettet af skyttens agent, når den officielle og endelige markering sker ved skiven. Agenten fra modstanderen vil kontrollere værdien af hver pil, ved uoverensstemmelser tilkaldes den anviste dommer, som vil give den endelige afgørelse.
- 7.7.1.8 I skiveskydning kan en skytte anmode sin holdkaptajn, eller en medskytte på samme skive, om at markere og trække sine pile, forudsat at skytten ikke selv går frem til skiven (eksempelvis hvis skytten har et handicap).
- 7.7.2 En pil skal markeres i overensstemmelse med skaftets position i ansigtet. Hvis skaftet berører to farver eller en delelinje mellem to markeringsområder, skal denne pil noteres for den højeste af de berørte markeringsområders værdier.

- 7.7.2.1 Hverken pile, ansigt eller måtte må berøres, før alle pile på måtten er noteret.
- 7.7.2.2 Hvis flere end det krævede antal pile findes i skiven eller på jorden i skydeområdet, skal kun de 3 (eller 6, hvad der er relevant) laveste i værdi noteres. Hvis skytter eller hold findes skyldige i gentagelse heraf, kan de diskvalificeres.
- 7.7.2.2.1 I Compound Hold match runde må pilene skydes i vilkårlig rækkefølge, men hvis der skydes mere end 3 pile (2 for mixed team) i det samme ansigt, så tæller alle pile med som en del af runden men kun de 3 laveste pileværdier (2 for mixed team) vil tælle – de øvrige pile i ansigtet scores som miss (M). En pil udenfor den yderste blå 5 ring scores som en miss (M).
- 7.7.2.3 Hvis der mangler et stykke af et ansigt, inklusive en delelinje, eller et stykke hvor to farver mødes, eller hvis en delelinje er blevet misdannet af en pil, da skal en tænkt, buet linje bruges ved bedømmelse af markeringsværdien for enhver pil, som har ramt sådan et område.
- 7.7.2.4 Alle pilehuller skal afmærkes på passende måde, hver gang der markeres og trækkes pile.
- 7.7.2.5 Pile, som sidder inde i måtten, så de ikke kan ses i ansigtet, kan kun markeres af en dommer.
- 7.7.2.6 En pil, der rammer –
- 7.7.2.6.1 -skiven og springer tilbage, skal markeres i overensstemmelse med dens mærke i ansigtet, forudsat at alle tidligere huller er blevet mærket, og at et umærket hul eller mærke kan identificeres.
- Når en afspringer forekommer:
- og skytterne skyder én ad gangen mod hver skive, skal vedkommende skytte skyde sin serie på 3 eller 6 pile færdig og blive stående på skydelinjen og tilkalde en dommer.
- hvis flere end én skytte skyder samtidig mod en skive, da skal alle skytter på skiven standse skydningen, når en afspringer forekommer, men de skal blive stående på skydelinjen og tilkalde en dommer.
 - Når alle skytter på skydelinjen er færdige med at skyde deres pile eller når skydetiden er udløbet, vil skydelederen afbryde skydningen. Skytten med afspringeren vil gå frem til skiven sammen med en dommer. Dommeren vil bedømme træfstedet, notere sig pilens værdi, afmærke hullet og senere tage del i markeringen af pågældende serie. Pilen, der sprang tilbage, efterlades bag skiven, indtil serien er markeret. Når banen igen er klar, vil skydelederen give signal til skydningens genoptagelse for de skytter på den skive hvor afspringeren har været. Disse skytter skal fuldende deres serie på tre eller seks pile, før den almindelig skydning genoptages. Herunder må ingen andre skytter opholde sig på skydelinjen.
- 7.7.2.6.2 - skiven og hænger ned fra den, skal forpligte skytten eller skytterne på den skive til at standse skydningen og give signal. Når de øvrige skytter på skydelinjen har fuldendt den pågældende serie, vil en dommer sammen med skytten gå frem til skiven. Dommeren vil notere sig pilens værdi, fjerne pilen, mærke hullet og efterlade pilen bag skiven. De pile, som skytten (skytterne) på pågældende skive(r) mangler at skyde, skal skydes før skydelederen giver signal til genoptagelse af almindelig skydning. Vedkommende dommer skal deltage i markeringen af pågældende serie.

- 7.7.2.6.3 -skiven og går helt igennem, skal noteres for samme værdi som det hul, den efterlod i ansigtet, forudsat at alle tidligere huller er mærkede, og forudsat at et umærket hul i ansigtet kan identificeres
- 7.7.2.6.4 - en anden pil i nocken og bliver siddende deri, skal noteres for samme værdi som den ramte pil.
- 7.7.2.6.5 - en anden pil, og derefter rammer ansigtet efter at være prellet af, skal markeres, som den sidder i ansigtet.
- 7.7.2.6.6 - en anden pil og springer tilbage, skal markeres for samme værdi som den ramte pil, forudsat at den beskadigede pil kan identificeres.
- 7.7.2.6.7 - en anden skive end skyttens egen, skal betragtes som en del af pågældende serie og skal markeres som en forbier.
- 7.7.2.6.8 En pil, som findes på jorden i skydealléen eller bag skiven og som påstås at være afspringer eller gennemskud, skal efter dommerens opfattelse først have ramt skiven. Hvis der findes flere end et umærket hul i ansigtet efter at en afspringer eller gennemskud er forekommet, vil værdien af det lavest tællende hul blive tildelt skytten.
- 7.7.2.7 En forbier (misser) noteres som M på scorekortet.
- 7.7.2.8 I Olympisk Runde vil forekomsten af afspringere, gennemskud eller hængende pile ikke bevirke indstilling af skydningen.
- 7.7.3 Efter hver markering skal skydelederen sikre sig, at der ikke er efterladt pile i skiverne, før der gives signal til fortsat skydning.
- 7.7.3.1 Hvis pile tilfældigvis er glemt i skiven, vil skydningen ikke blive stoppet. skytten må skyde denne serie med andre pile, eller skyde den manglende serie efter afslutningen af denne afstand. En dommer vil deltage i scoringen af denne serie, sikre at de glemte pile i skiven fra forrige serie udpeges i henhold til scorekortet før nogen pil trækkes fra skiven.
- 7.7.3.2 Hvis en skytte glemmer sine pile, f.eks. på jorden i skiveområdet, vil skydningen ikke blive stoppet. Skytten kan skyde med andre pile, hvis han meddeler det til en dommer før han skyder.
- 7.7.4 Skydesedler skal underskrives af markør og skytte som tegn på, at skytten godkender de enkelte piles værdier, antal 10'er og antal X'er. Hvis markøren deltager i skydningen, skal hans skydeseddel underskrives af en anden skytte på samme skive.
- 7.7.4.1 Arrangøren skal ikke acceptere eller registrere skydesedler, der ikke er underskrevet, eller hvor den samlede sum, antal 10'er og antal X'er ikke er angivet. Arrangøren er ikke forpligtiget til at kontrollere skydesedlens sammentælling, men opdager arrangøren en fejl på en skydeseddel skal han rettet resultatet og det vil være det endelige resultat. En eventuel rettelse af skydesedlens sammentælling skal ske inden det næste trin i konkurrencen.
Bruges der elektronisk skydeseddel, skal der også føres en papirskydeseddel. Er der forskel mellem den elektroniske skydeseddel og papirskydesedlen, så er det papirskydesedlen, der er gældende.
- 7.7.4.2 I eliminations runder og finaler skal begge skytter underskrive skydesedlerne og godkender dermed de enkelte pileværdier, den totale sum, antal 10'er, antal X'er og resultatet af matchen
- 7.7.5 I tilfælde af ligestilling skal resultatordenen afgøres på følgende måde:
- 7.7.5.1 Ligestilling i alle runder afgøres, bortset fra de nedenfor i artikel 7.7.5.2 nævnte, således:
Individuelle og hold:

- Største antal 10'ere; (inklusive inder 10'er)
- Største antal X'er (indre 10'ere);
- Er resultaterne stadig lige, erklæres skytterne for lige; men til placeringsformål, f.eks. opstilling i eliminationsrundens matchdiagram, afgøres placeringen ved "plat eller krone" kast mellem dem, som står lige.

7.7.5.2 Ligestilling i forbindelse med adgang til eliminationsrunder, fortsat adgang fra et trin i konkurrencen til det næste, eller for afgørelse af placering i medaljerunder efter finalematcher, vil shoot-off til afgørelse af stillingen ske (uden hensyn til antal 10'ere og X'er) således:

7.7.5.2.1 Individuelle:

- Der skydes en enkelt shoot-off pil om bedste resultat
- Hvis der er ligestilling, så er pilen nærmest centrum vinder.
- Successive enkelte shoot-off pile nærmest centrum, indtil ligestillingen er afgjort.
- Ved skiftende skydning, skyder den skytte, der startede matchen, først i shoot-off'en
- Hvis begge skytter ikke rammer scorezonen, skydes en shoot-off mere.
- Tidsbegrænsningen for skytten er 40 sekunder når der skydes samtidigt, og 20 sekunder ved skiftende skydning.

7.7.5.2.2 Hold:

- Der skydes en serie på 3 pile (en fra hver deltager) eller 2 pile ved mixed team som shoot-off om bedste resultat.
- Er stillingen uafgjort, vinder det hold, der har en pil nærmest centrum.
- Er stillingen endnu ikke afgjort, gælder anden (eller tredje) pil nærmest centrum.
- Om nødvendigt vil successive 3 pile (en fra hver af holdets skytter) om resultat, eventuelt fulgt af pilen nærmest centrum, afgøre stillingen.
- Ved skiftende skydning, skyder det hold, der startede matchen, først i shoot-off'en.
- Ved skiftende skydning, vil skiftet mellem holdene ske, når hver af holdmedlemmerne har skudt en pil.
- Tidsbegrænsningen for hold shoot-off er et (1) minut.

7.7.5.2.3 Ligestilling vedrørende adgang til eliminationsrunden afgøres på den sidst skudte afstand, så snart kvalifikationsrundens resultater er godkendt. På 30m. skal shoot-off arrangeres på følgende måde

- For individuelle skal der være en skytte pr. skive på neutral skive på midten af banen.
- Individuelle som har skudt på multiple ansigter skal skyde på ansigtet i sammen position (A-B-C-D) som han/hun har brugt i kvalifikationsrunden.
- Til hvert hold skal der være en skive på midten af banen med et single ansigt eller tre 80 cm. centre i triangulær opsætning.

7.7.5.2.4 Deltagere skal forblive på skydebanen, indtil officiel orientering om shoot-off er fremkommet. Skytter, som ikke er til stede på skydebanen, når shoot-off annonceres, erklæres for tabere af matchen.

7.7.6 Placering for de deltagere, som er elimineret under Olympisk Runde med ens resultater, vil få ens placering og dermed samme position (uden hensyn til antal 10'er og X'er).

- 7.8 **Skydekontrol og sikkerhed** [B2 10.1]
- 7.8.1 Arrangøren skal udpege en skydeleder.
- 7.8.1.1 Skydelederen skal, når som helst det er muligt, være en dommer. Han/hun kan ikke deltage i skydningen.
- 7.8.1.2 Arrangøren kan efter behov udpege en assistent til at assistere skydelederen i alle gøremål.
- 7.8.2 Skydelederen vil fastsætte og gennemfører ethvert rimeligt sikkerhedskrav, han finder nødvendigt.
- 7.8.2.1 Kontrol med skydningen, styring af skydetid for serierne og den rækkefølge, i hvilken skytterne skal tage plads på skydelinjen.
- 7.8.2.2 Kontrol med brug af højtalerudstyret, fotografers aktiviteter, etc., således at skytterne ikke forstyrres.
- 7.8.2.3 Sikring af, at tilskuere forbliver bag baneområdet afspærring. Arrangøren kan efter eget skøn udpege assistenter, der kan hjælpe skydelederen med gennemførelse af hans pligter.
- 7.8.2.4 En serie lydsignaler (ikke under 5) skal gives, når al skydning straks skal indstilles. Har skydningen af en eller anden grund været indstillet under en serie, er et enkelt lydsignal tegn til, at skydningen genoptages.
- 7.8.2.5 En skytte, som ankommer efter skydningens begyndelse, skal miste det antal pile, der allerede er skudt, medmindre dommerformanden, eller dennes stedfortræder accepterer, at forsinkelsen under de foreliggende omstændigheder var uden for skyttens kontrol. I så fald kan skytten gives lov til at skyde de mistede pile, når afstanden er sluttet. Det højest tilladelige antal vil dog være 12 pile. Der indrømmes ikke skytter ret til at skyde manglende pile i eliminations og finalerunder.
- 7.8.2.6 Skydelederen har i samråd med en dommer, i ekstraordinære tilfælde, lov til at forlænge tidsgrænsen.
Denne regel skal annonceres til skytterne før den kan komme i anvendelse. Hvis denne regel har været i anvendelse, skal det fremgå af resultatlisten til lige med årsagen. Hvis visuel tidskontrol bruges, skal de 30 sek. forblive uændret.
- 7.8.3 Ingen skytte må trække sin bue, med eller uden pil, eller i Olympisk Rundes holdskydning, tage en pil op af sit kogger, medmindre han står på skydelinjen. Hvis der bruges en pil, skal skytten sigte mod skiverne efter at have sikret sig, at området såvel foran som bag skiverne er frit.
- 7.8.3.1 Hvis en skytte, som trækker sin bue med pil på før skydningens begyndelse eller under et ophold mellem afstande, slipper en pil, med eller uden vilje, skal fratrækkes værdien af den højest scorende pil i næste serie.
- 7.8.3.2 Markøren skal gøre et notat herom på skyttens skydeseddel og notere værdien af alle træffere i pågældende serie (på 3 eller 6, hvad der er relevant), men den højest tællende pil skal diskvalificeres. Sådanne handlinger skal signeres af en dommer og pågældende skytte
- 7.8.4 Når der foregår skydning, må kun skytter, der er i tur til at skyde, være på skydelinjen.
- 7.8.4.1 Alle andre skytter skal forblive bag ventelinjen med deres udstyr. Når en skytte har skudt sine pile, skal han øjeblikkelig trække sig tilbage bag ventelinjen, men han kan efterlade sit teleskop med stativ på skydelinjen mellem serierne, hvis dette ikke er til ulempe for andre skytter.

- 7.8.4.2 I Olympisk Rundes holdskydning må kun én af holdets skytter være på skydelinjen ad gangen for at skyde, de to andre skytter skal vente bag 1 meter linjen, til han har trukket sig tilbage bag 1 meter linjen. (undtagelse for kørestolsbrugere).
- 7.8.5 Ingen skytte må berøre en anden skyttes udstyr uden sidstnævntes tilladelse. Alvorlige tilfælde kan medføre sanktioner.
- 7.8.6 Rygning, inkl. brug af elektroniske cigaretter, er ikke tilladt i og foran skytternes område.
- 7.8.7 Når en skytte trækker sin buestreg for at afgive en pil, må han ikke bruge en teknik, som, efter dommernes opfattelse, kan få pilen til at flyve ud fra sikkerhedsområdet eller over sikkerhedsarrangementet (net, mur, vold, etc.), hvis skytten ved et uheld slipper strengen. Hvis en skytte fremturer i at bruge en sådan teknik, vil han af sikkerhedsmæssige grunde øjeblikkelig af dommerformanden og/eller skydelederen blive bedt om at standse skydningen og forlade banen.

7.9 **Strafbestemmelser** [B3 15.1]

Beskrevet herunder er en sammenfatning af de straffe og/eller sanktioner skytter kan idømmes når regler brydes eller betingelser ikke følges. Tillige med konsekvenser for skytter og officials.

- 7.9.1 Berettigelse, diskvalifikation
- 7.9.1.1 Bueskytter kan ikke udtages til at deltage i WA arrangementer, hvis de krav, som fremgår af artiklerne 5.3 (udtagelsesregler), 5.4 (Medicinske bestemmelser) og 2.9.5 ikke kan imødekommes.
- 7.9.1.2 En deltager, som findes skyldig i at bryde en hvilken som helst af ovennævnte regler, kan udelukkes af konkurrencen, og han vil miste enhver position, han måtte have opnået.
- 7.9.1.3 En skytte kan ikke udtages til deltagelse i et WA mesterskab, hvis hans medlemsorganisation ikke imødekommer kravene i WA Book 1, Art. 3.7. (godstågende WA medlemskab, gyldig sygesikring, m.m.).
- 7.9.1.4 Hvis en skytte findes at deltage i en af de i artikel 6.3 nævnte WA klasser, og han ikke opfylder klassens krav, vil han blive udelukket fra konkurrencen og miste enhver position, han måtte have opnået.
- 7.9.1.5 En deltager, som har overtrådt Anti-Doping reglerne i henhold til bestemmelserne i WA Book 6, Anti Doping Rulkes, udsætter sig for sanktioner:
- Uanset et medlemsforbunds sanktioner, vil WA annullere opnåede resultater i konkurrencen, og enhver præmie eller medalje, som måtte være tildelt, skal returneres til WA's kontor, på grund af den unfair fordel, vedkommende havde opnået over for andre deltagere.
 - Hvis deltageren har skudt i en holdkonkurrence, vil holdets resultat blive annulleret og holdet diskvalificeret fra konkurrencen.
 - En deltager, som er suspenderet på grund af doping-forseelser, må ikke deltage i nogen WA konkurrence, som er organiseret af WA eller af et af dettes medlemsforbund, før udløbet af suspensionsperioden (appendiks 5. art.10.3). Enhver deltager, som findes at bruge udstyr, der er i modstrid med WA's regler, kan få sit resultat diskvalificeret (artikel 7.).
- 7.9.1.6 En deltager eller et hold, som gentagne gange findes skyldig i at skyde flere end det tilladte antal pile pr. serie, risikerer at få deres resultat annulleret.

- 7.9.1.7 Hvis det bevises, at en skytte med vilje har overtrådt en hvilken som helst regel, kan han dømmes uberettiget til at deltage og udelukkes fra konkurrencen, og han vil miste enhver position, han måtte have opnået.
- 7.9.1.8 Der må ikke anvendes en teknik til at spænde buen, som efter dommerens mening, ved utilsigtet release kan få pilen til at flyve udenfor sikkerhedsområdet. Hvis en skytte bliver ved med at anvende denne teknik, vil han/hun af sikkerheds grunde, af dommerformanden og/eller skydelederen, blive bedt om at forlade banen.
- 7.9.2 **Tab af piles markeringsværdi** [B3 15.2]
- 7.9.2.1 En skytte, som ankommer efter skydningens start, skal miste det antal pile, som allerede er skudt, medmindre skydelederen er overbevist om, at årsagen til skyttens forsinkelse lå uden for dennes kontrol jfr. 7.8.2.5
- 7.9.2.2 En skytte, som efter forsinket ankomst/udstyrsfejl/medicinsk problem skal skyde manglende pile, vil kun få tilladelse til at skyde det antal pile, som kan skydes inden for 15 minutter med normal skyderækkefølge og timing, dog maksimalt 2 runder af 6 pile.
- 7.9.2.3 En pil, som er skudt før eller efter den tildelte skydetid eller i forkert orden, skal betragtes som en del af pågældende serie, og det vil bevirke, at skytten mister den højest tællende pil i pågældende serie, hvor den skal noteres som en forbier. Overtrædelsen vises af dommeren ved at der hæves et rødt kort.
- 7.9.2.4 En pil, som er skudt på skydebanen efter at skydelederen officielt har afsluttet træningsperioden, (dvs. efter at træningspile er trukket), vil medføre at skytten fratrækkes den højest tællende pil i næste tællende serie. Overtrædelsen vises af dommeren ved at der hæves et rødt kort.
- 7.9.2.5 Hvis en af de tre holdmedlemmer i Olympisk Rundes holdskydning skyder en pil før eller efter de relevante signaler, som starter og slutter tidsperioden, vil denne pil tælle med som en del af serien, og det vil bevirke, at holdet mister den højest tællende pil i serien, hvor den skal markeres som en forbier. Overtrædelsen vises af dommeren ved at der hæves et rødt kort.
- 7.9.2.6 Hvis flere end krævede antal pile, befinder sig i skiven eller på jorden i skydebanen, vil kun de tre laveste (eller seks) i værdi blive markeret.
- 7.9.2.7 Hvis et af holdmedlemmerne i Olympisk Rundes holdskydning skyder færre end to (2) pile i en serie på seks (6) pile, vil antallet af ikke skudte pile tælle med i antallet og blive noteret som miss (M) Hvis det totale antal pile i en serie, inklusiv ikke skudte pile, overstiger 6 (seks) pile, gælder artikel 7.9.2.6.
- 7.9.2.8 Hvis der i Compound hold match runde skydes flere en 3 pile (2 for mixed team) i et ansigt, så scores kun de 3 (2) laveste værdier.
- 7.9.2.9 Hvis et holdmedlem skyder flere pile end det krævede antal, før skytten vender tilbage over 1- meterlinjen, vil holdet miste den højest tællende pil i den aktuelle serie. Overtrædelsen vises af dommeren ved at der hæves et rødt kort.
- 7.9.2.10 En pil, som rammer en anden skive end skyttens egen, skal betragtes som en del af serien og skal noteres som en forbier.
- 7.9.3 **Holdrunde tids straf** [B3 15.3]
- Hvis et holdmedlem krydser 1 meter linjen for tidligt, vil dommeren vise gult kort, eller tænde gult lys foran skydelinjen som signal til, at skytten skal træde tilbage bag 1 meter linjen for at starte forfra eller han erstattes af en anden skytte, der mangler pile at skyde, han skal starte bag 1 meter linjen.

- 7.9.3.1 Hvis holdet ikke respekterer gult kort/signal, og skytten skyder sin pil, vil holdet miste den højest tællende pil i serien.
- 7.9.3.2 Samme procedure gælder, hvis et holdmedlem tager en pil op af koggeret, før han står på skydelinjen.
- 7.9.3.3 Samme procedure gælder for Compound, hvor skytten ikke må sætte releaset på strengen, før han står på skydelinjen.
- 7.9.4 **Advarsler** [B3 15.4]
 Skytter, som gentagne gange er blevet advaret og som fortsætter med at bryde følgende WA regler, eller som ikke følger de (appellable) afgørelser og direktiver, som fremsættes af dommere, vil blive behandlet i overensstemmelse med artikel 7.10.1.13.
- 7.9.4.1 Rygning, inkl. brug af elektroniske cigaretter, er ikke tilladt i og foran skytternes område.
- 7.9.4.2 Ingen skytte må røre en anden deltagers udstyr uden sidstnævntes tilladelse (artikel 7.8.5).
- 7.9.4.3 Ingen skytte må trække sin bue, med eller uden pil, hvis han ikke står på skydelinjen.
- 7.9.4.4 Når skydning pågår, må kun skytter, som er i tur til at skyde, opholde sig på skydelinjen.
- 7.9.4.5 En skytte må ikke løfte sin buearm, før startsignalet til tidsbegrænsningen er givet.
- 7.9.4.6 Hverken pile, ansigt eller måtte må berøres, før alle pile på måtten er noteret.
- 7.9.4.7 Der må ikke bruges en teknik til at trække strengen tilbage som, efter en dommers mening kan medføre at pilen ved utilsigtet slip kan medføre at pilen flyver ud over sikkerhedszonen eller de sikkerhedsforanstaltninger der er opført.
- 7.10 **Dommere og dommerpligter** [B2 3.12]
- 7.10.1 Dommernes opgave er at sikre at arrangementet ledes i henhold til WA (og Bueskydning Danmark) regler, og retfærdigt overfor alle skytter.
- 7.10.1.1 Der skal udpeges mindst 1 dommer for hver 10 skiver i skiveskydning. Der skal imidlertid altid være et Minimum på 1 dommere. Dommernes pligter skal være:
- 7.10.1.2 at kontrollere alle afstande og korrekt baneudlægning; ansigters og måtters dimensioner; at ansigternes centre er i korrekt højde over jorden; at alle måtter har en ensartet hældning.
- 7.10.1.3 - at kontrollere alt nødvendigt baneudstyr;
- 7.10.1.4 - at kontrollere alle skytters udstyr før skydningens begyndelse (tid og sted skal fremgå af program/invitation) og når som helst herefter under skydningen;
- 7.10.1.5 - at kontrollere skydeledelsen;
- 7.10.1.6 - at kontrollere markeringen;
- 7.10.1.7 - at bekræfte markeringer under eliminations- og finalerunder;
- 7.10.1.8 - i samråd med skydelederen at behandle spørgsmål som opstår vedrørende skydningen;
- 7.10.1.9 - at behandle uoverensstemmelser eller appeller, som måtte opstå;
- 7.10.1.10 - i samråd med skydelederen at afbryde skydningen om nødvendigt på grund af vejrforhold, strømsvigt, alvorligt uheld eller lignende, men samtidig sikre,

at hvert dagsprogram gennemføres på dagen, hvis dette overhovedet er muligt;

- 7.10.1.11 - at tage sig af relevante klager eller anmodninger fra holdkaptajner, og, hvor det er muligt, træffe passende foranstaltninger. Fælles afgørelser skal træffes ved simpelt stemmeflertal. I tilfælde af stemmelighed er formandens stemme afgørende.
- 7.10.1.12 Spørgsmål vedrørende skydeledelsen eller en skyttes opførsel skal forelægges dommerne uden unødvendig forsinkelse, og de skal i alt fald forelægges før præmieuddelingen. Dommernes, eller en eventuelt nedsat jurys, afgørelser er endelig.
- 7.10.1.13 Deltagere og officials skal rette sig efter WA's og Bueskydning Danmark's love og bestemmelser, såvel som efter de afgørelser og direktiver, dommerne måtte finde nødvendige at indføre. Kan det bevises, at en skytte bevidst har overtrådt en hvilken som helst lov eller regel, kan dommerne dømme ham uberettiget til at deltage og slette enhver position, han måtte have opnået.

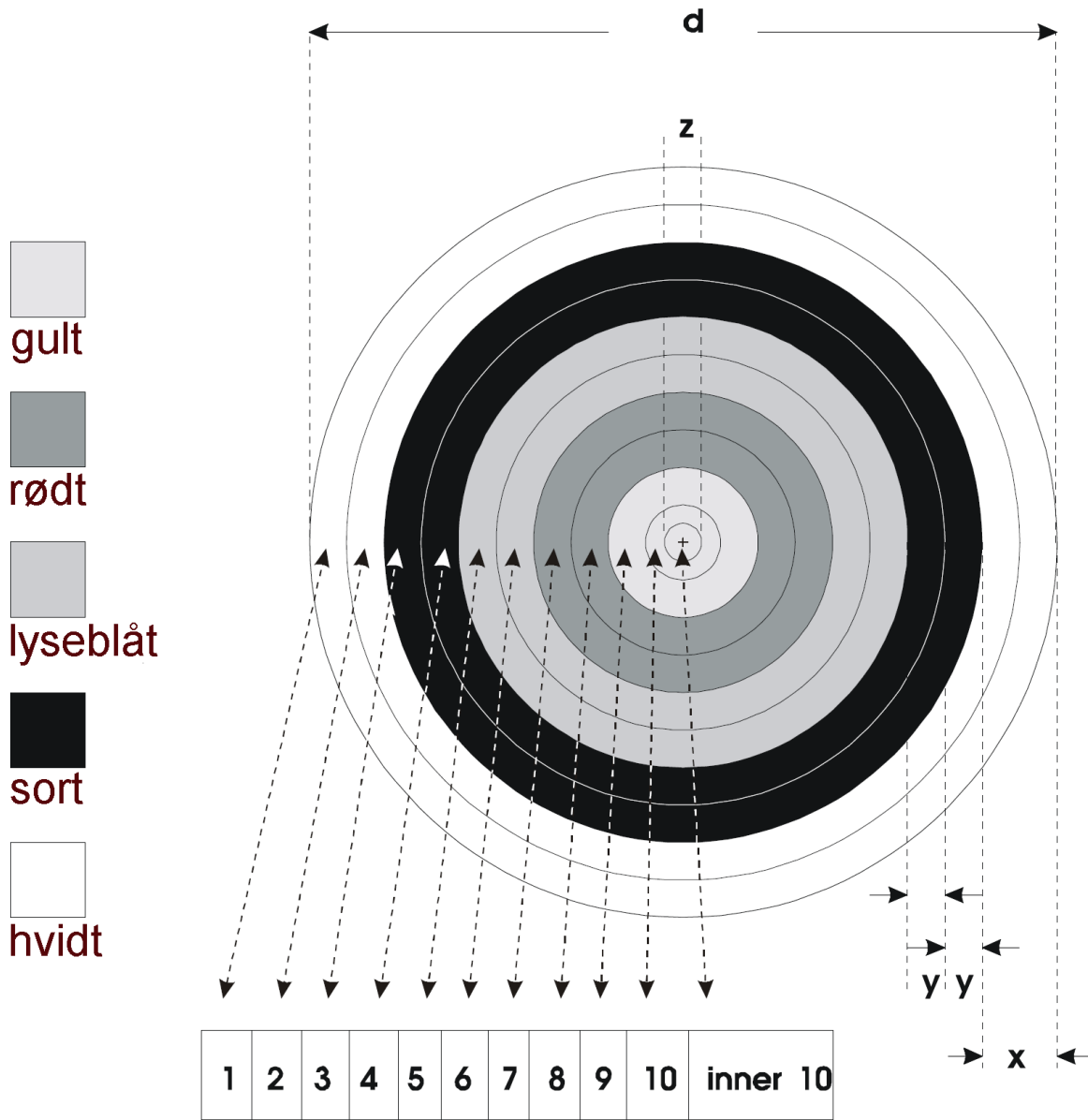
7.11 **Spørgsmål, appeller og uoverensstemmelser** [B3 17.1]

- 7.11.1 I disciplinen udendørs skiveskydning skal enhver af skivens skytter henvise alle spørgsmål om markeringsværdien af en pil i ansigtet til en dommer, før nogen pil er trukket.
- 7.11.1.1 Dommerens afgørelse er endelig.
- 7.11.1.2 En fejl på skydesedlen, opdaget før pilene er trukket, kan rettes, hvis alle skivens skytter er enige om rettelsen. Rettelsen skal bevidnes og signeres af alle skytter på skiven. Alle andre uenigheder vedrørende skrivning på en skydeseddel skal henvises til en dommer.
- 7.11.1.3 Hvis et ansigt bliver urimeligt medtaget eller på anden måde misdannet, eller hvis der er andre klager over baneudstyr, kan en skytte eller hans holdkaptajn anmode dommerne om at få det defekte udstyr repareret eller udskiftet.
- 7.11.2 Spørgsmål vedrørende skydeledelse eller en skyttes opførsel skal forelægges dommerne inden konkurrencens næste trin.
- 7.11.2.1 Spørgsmål vedrørende dagligt bekendtgjorte resultater, skal forelægges dommerne uden unødigt forsinkelse, og det skal i alle tilfælde ske så tidligt, at der kan foretages rettelser inden præmieuddelingen, eller næste trin i konkurrencen.
- 7.11.2.2 Afgørelser truffet af en dommer under holdskydning, ved brug af gult kort, er endelig.

7.12 **Appeljury** [B3 19.1]

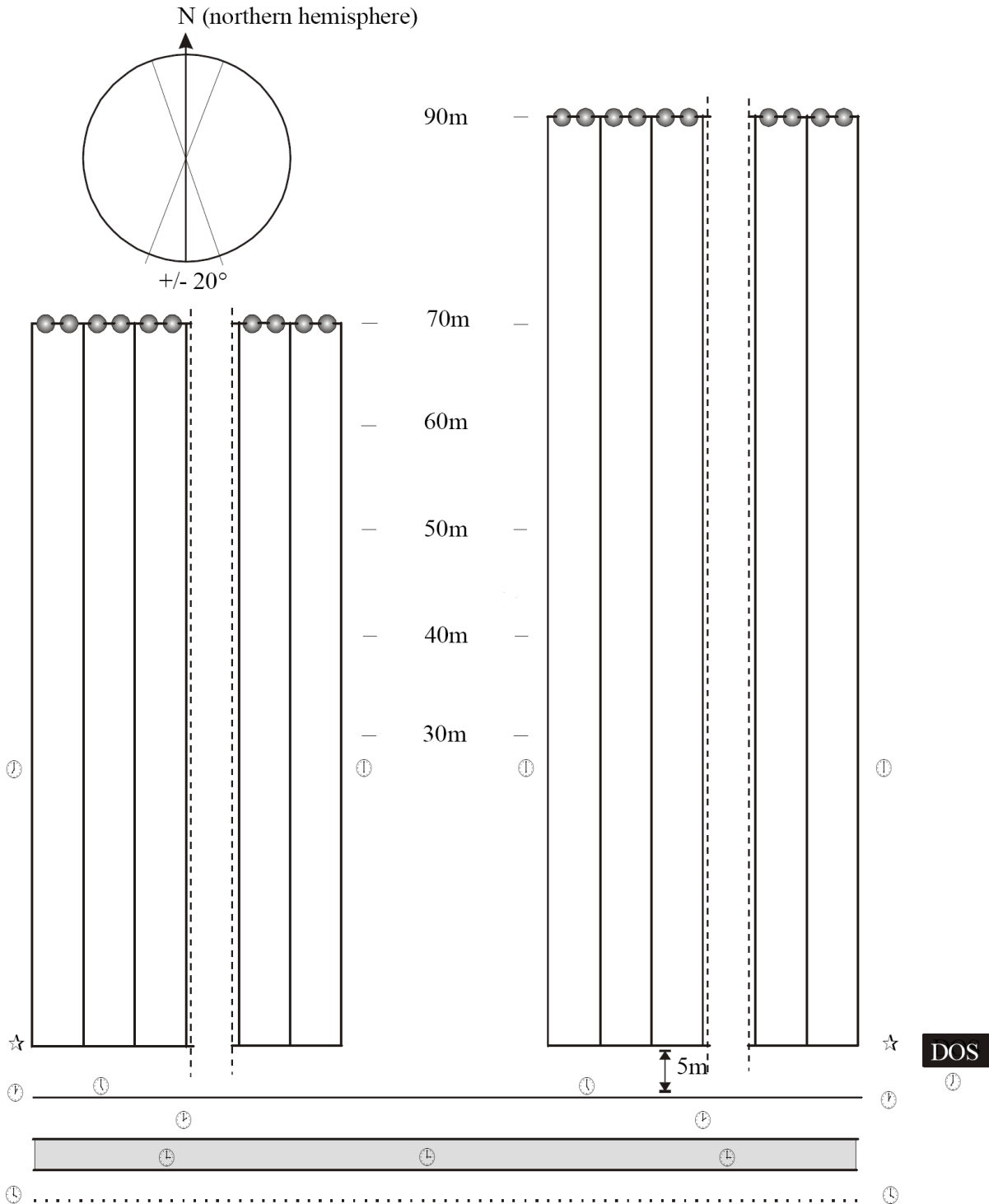
- 2.4.1 Hvis en skytte ikke er tilfreds med en dommerafgørelse, kan han, bortset fra det i artikel 7.11.1 ovenfor nævnte, klage til appeljuryen (2.5), hvis en sådan er nedsat. Klagen skal fremsættes før næste trin i konkurrencen (se artikel 7.11). Trofæer og priser, som kan berøres af klager, må ikke uddeles, før juryen har truffet en afgørelse.
- 2.4.2 Juryafgørelser skal nedfældes på skrift og kopi afleveres til klageren, dommerformanden og arrangørkomitéen før konkurrencens næste trin begynder eller før præmieuddelingen

Udendørs skiveansigt



d	x	y	z
diameter of face	color zone	scoring zone	diameter of inner 10
122 cm	12.2 cm	6.1 cm	6.1 cm
80 cm	8 cm	4 cm	4 cm

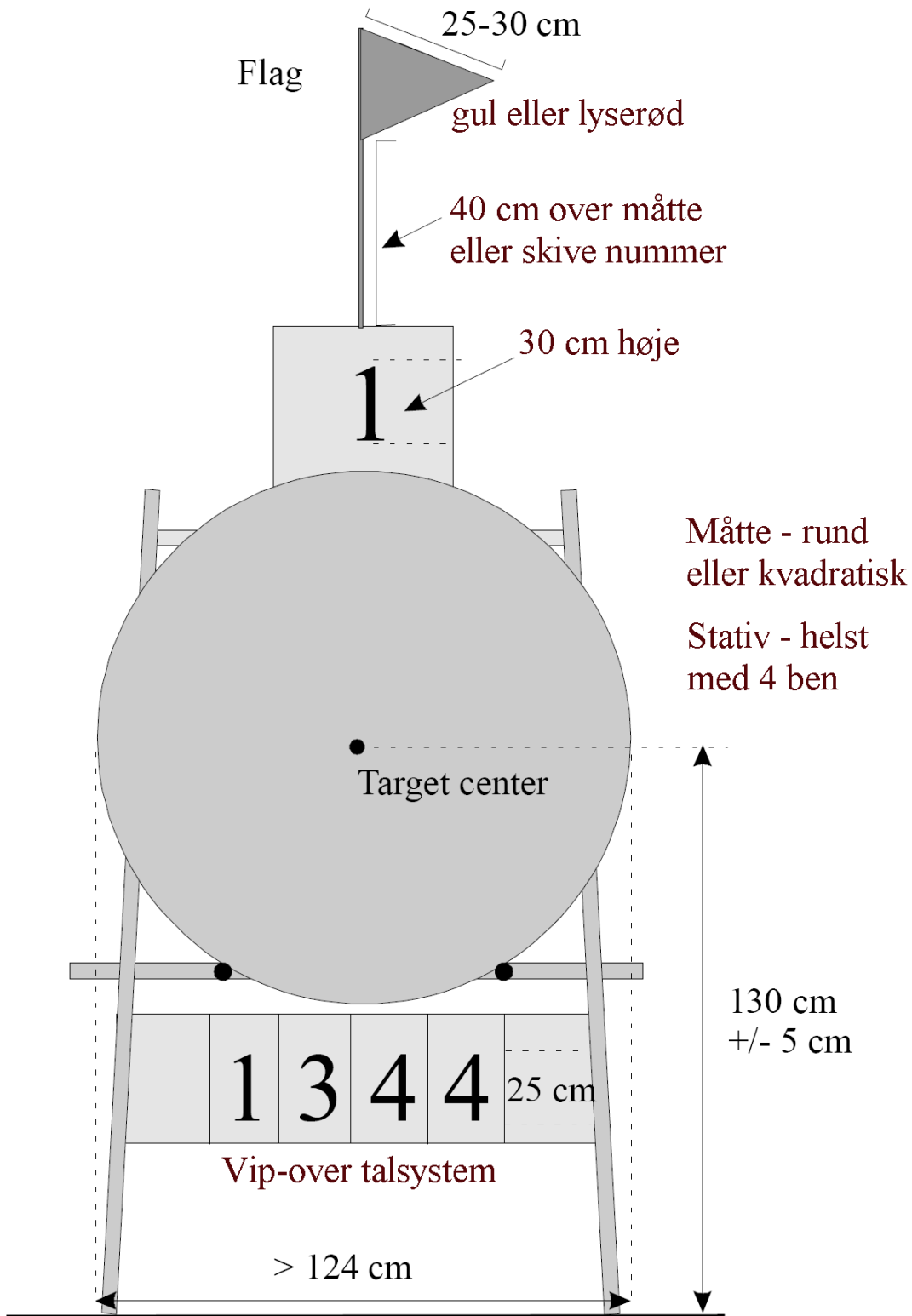
Baneplan for almindelige stævner



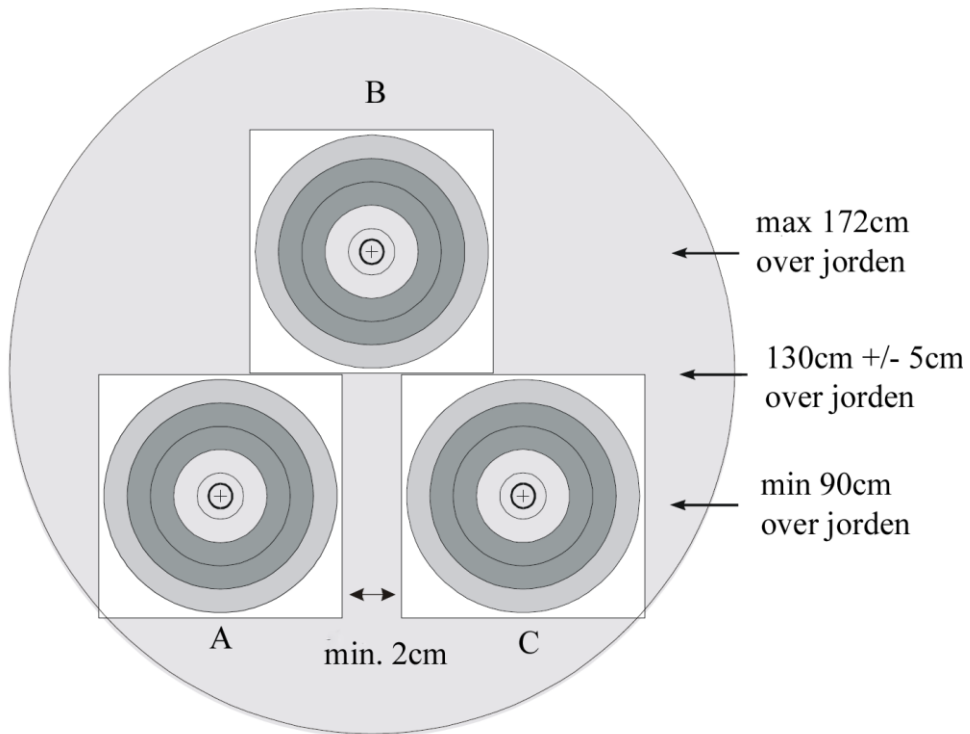
- ★ Skydelinie
- ⌚ Ventelinie
- ⌚ Skytte udstyr
- ⌚ Skytternes område

- ⌚ Tilskuer afspærring
- ⌚ Dommer stole
- ⌚ Lys / Digital ure
- ⌚ Skydeleder

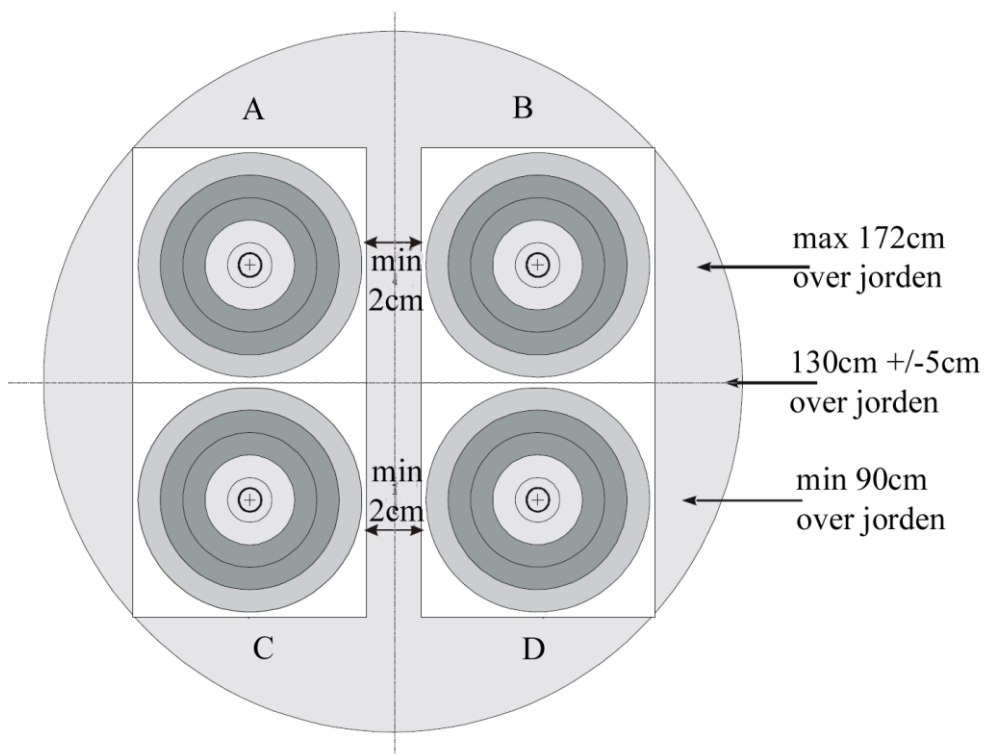
Skiveopstilling – udendørs



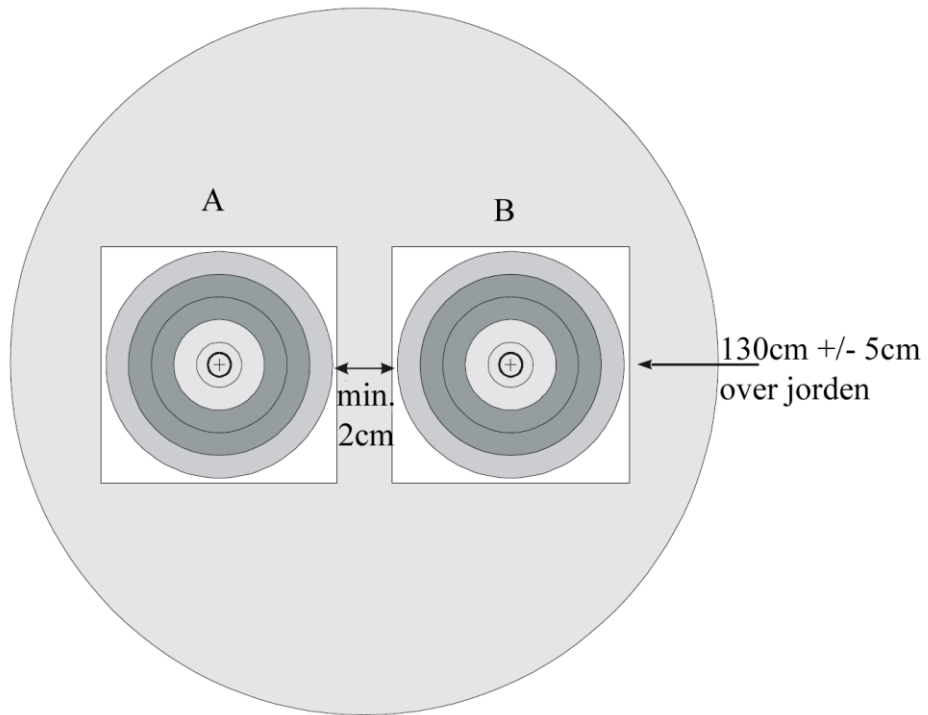
Montering af 80 cm multi-ansigter



80 cm multiansigt (6 ringe) 3 center setup



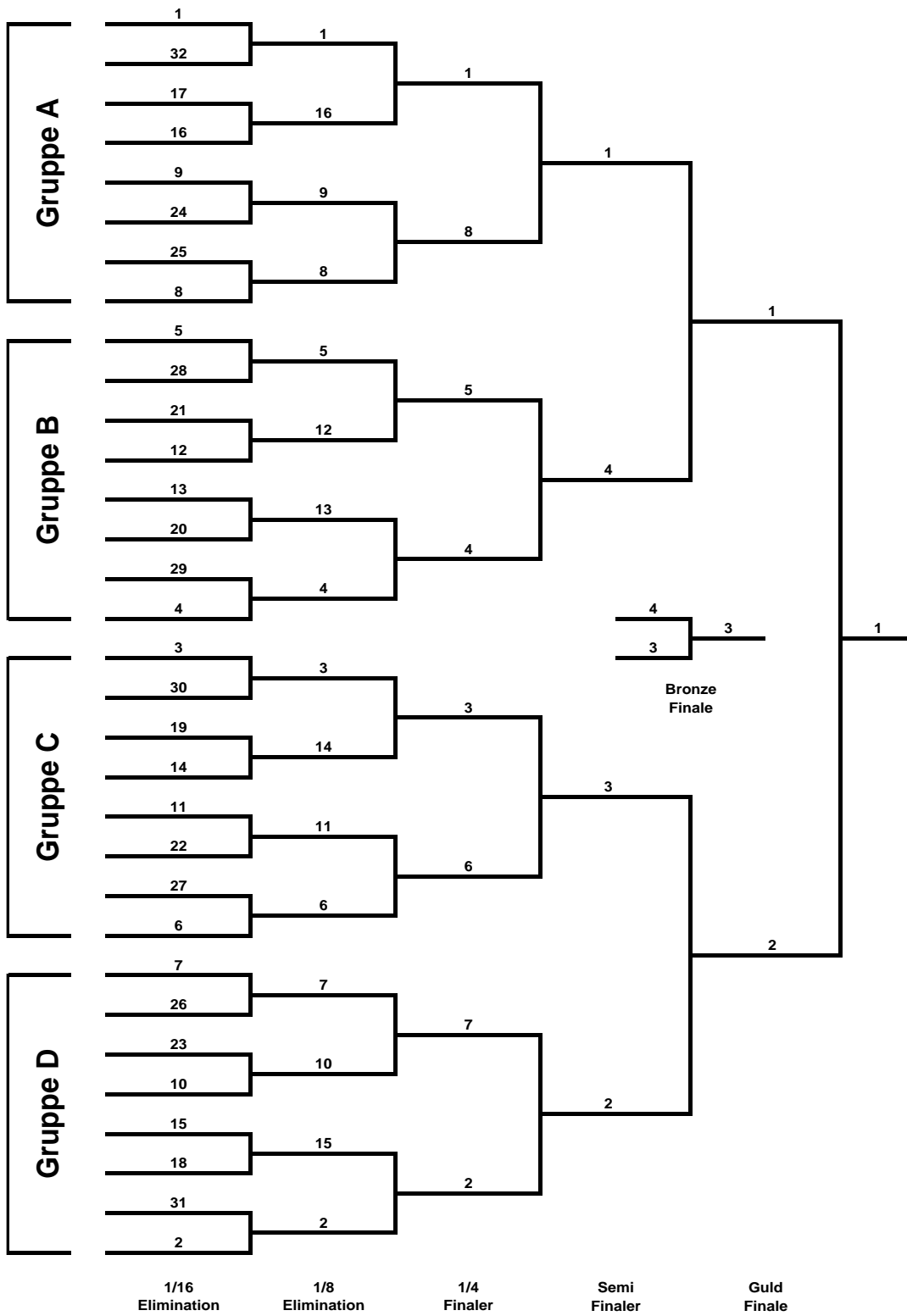
80 cm. multiansigt (6 ringe) 4 center setup



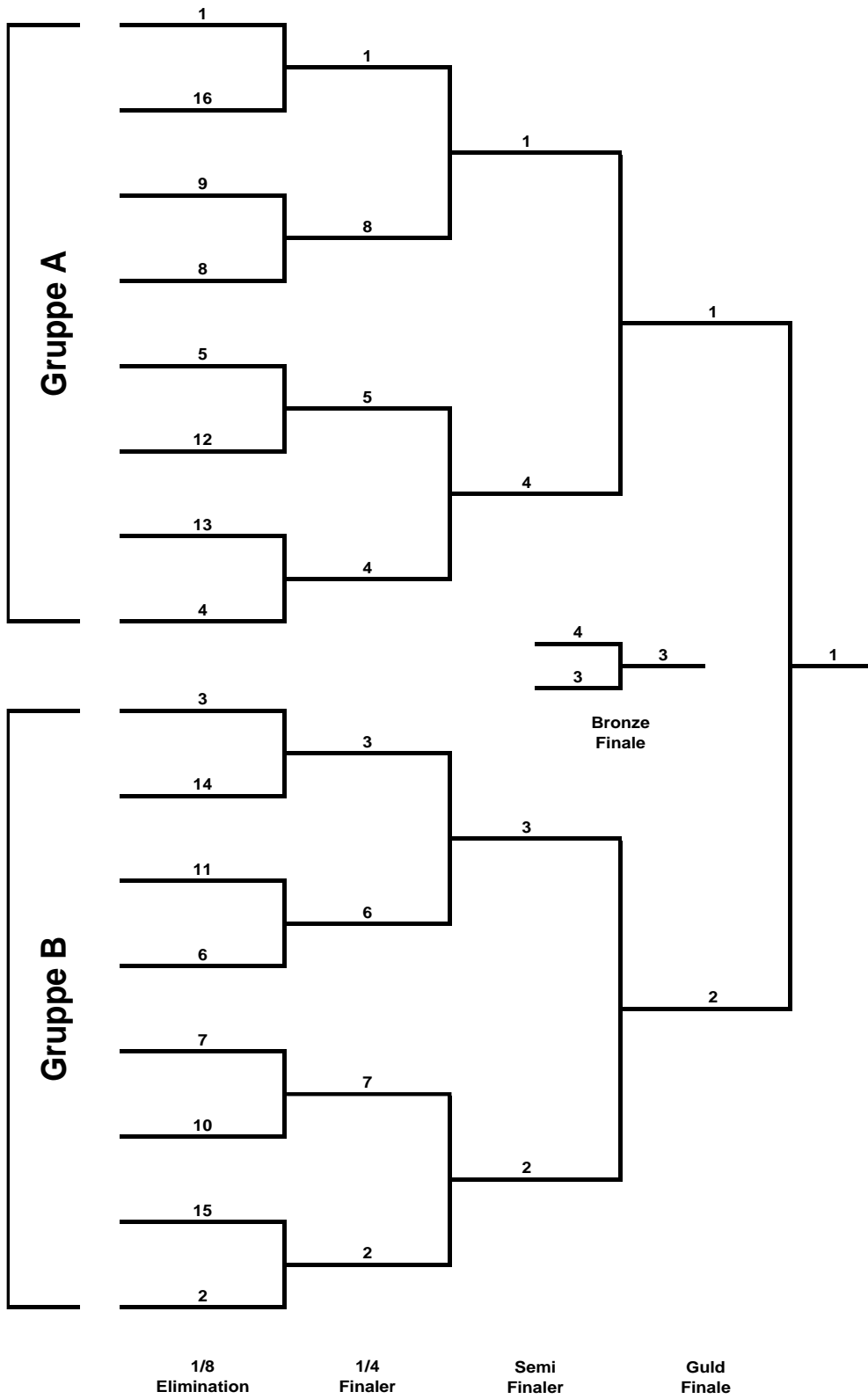
80cm. multiansigt (6 ringe) 2-center set up

80 cm. 3-center multiansigt (6 ringe) horisontalt set up

Olympisk runde – seedning diagram for individuelle



Olympisk runde – seedning diagram for hold



AFSNIT 8
INDENDØRS
SKIVESKYDNING

Denne side er blank

INDHOLD:

Artikel	Side
8.1 <i>Baneudlægning [B2 7.1]</i>	105
8.2 <i>Skydning i flere haller</i>	106
8.3 <i>Træning [B3 16.1]</i>	107
8.4 <i>Baneudstyr [B2 7.2]</i>	107
8.5 <i>Bueskytters udstyr [B3 11]</i>	112
8.6 <i>Skydning [B3 12.1]</i>	116
8.7 <i>Skyderækkefølge og tidskontrol [B3 13.1]</i>	118
8.8 <i>Markering [B3 14.1]</i>	121
8.9 <i>Skydekontrol og sikkerhed [B2 10.1]</i>	124
8.10 <i>Strafbestemmelser [B3 15.1]</i>	126
8.11 <i>Dommere og dommerpligter [B2 3.12]</i>	129
8.12 <i>Spørgsmål, appeller og uoverensstemmelser [B3 17.1]</i>	130
8.13 <i>Appel [B3 19.1]</i>	130
<i>INDENDØRS ANSIGTER</i>	131
<i>INDENDØRS TRIPEL ANSIGTER</i>	132
<i>SKIVEOPSTILLING INDENDØRS</i>	133
<i>MONTERING AF ANSIGTER</i>	134
<i>MONTERING AF TRIPEL-ANSIGTER</i>	135
<i>MATCHRUNDENS SEEDING DIAGRAM – INDIVIDUELLE</i>	137
<i>MATCHRUNDENS SEEDING DIAGRAM – HOLD</i>	138

Numre i kantet parentes [] i højre side er WA's artikelnumre.

8.1 **Baneudlægning** [B2 7.1]

(Detaljer vedrørende organisering af WA mesterskaber findes i 'WA Organizer's Manual').

- 8.1.1 Banen skal vinkles ud, og hver afstand skal udmåles nøjagtig fra et punkt lodret under ansigtets centrum på hver skive og til skydelinjen. Tolerancen på afstandene 25 m og 18 m skal være ± 10 cm.
- 8.1.2 En ventelinje skal afmærkes mindst 3 m bag skydelinjen.
- 8.1.3 Måtterne kan opstilles i enhver hældning mellem lodret og ca. 10 grader fra lodret, men rækken af måtter skal have samme hældning. Hver skive skal nummereres.
- 8.1.4 Der skal afsættes punkter på skydelinjen direkte ud for hver måttes centrum. Der skal være et nummer 4m foran skydelinjen, som modsvarer skivenumeret.
- 8.1.5 Alléer med plads til, at højst to skytter skyder samtidig, kan afsættes. De skal være mindst 160 cm brede, så der bliver mindst 80 cm standplads pr. skytte.
- 8.1.6 En 3 meter linje skal afmærkes foran skydelinjen.
- 8.1.7 Lyskilderne, naturlige eller kunstige, og deres indvirkning på ansigterne bør tages i betragtning.
- 8.1.8 Det anbefales, at klasserne holdes adskilt på skydelinjen. (Ved skydning i flere haller: Se artikel 8.2).
- 8.1.9 Kræver skydehallens størrelse det, skal der opstilles afspærringer for at holde tilskuere tilbage. Afspærringerne skal opstilles mindst 10 m uden for skivelinjens ender, og de skal gå herfra og til mindst 5 m bag ventelinjen. Der må ikke være tilskuere bag skivelinjen. Kræver hallens størrelse ikke opstilling af afspærring langs siderne, må tilskuere ikke komme foran afspærringen bag ventelinjen.
- 8.1.10 Under Indendørs Matchrundens holdskydning skal der afmærkes en 1 meter linje bag skydelinjen. Denne linje skal være mindst 3 cm bred.
- 8.1.11 I Olympisk Rundes holdskydning skal der være afsat et skytteområde bag 1 meter linjen, med tilstrækkelig plads til holdets skytter og deres udstyr. Bag skytternes område skal være afsat et trænerområde. Såfremt pladsen tillader det, kan der afsættes plads til dommeren mellem de to hold.

8.2 **Skydning i flere haller**

- 8.2.1 Skydes der i to eller flere haller, skal skytter i samme division/klasse så vidt muligt skyde i samme hal.
- 8.2.2 Skydes der med forskudt start (skydehold 2 starter, når skydehold 1 har skudt sine første 30 pile), skal skytter i samme division/klasse så vidt muligt være på samme skydehold.
- 8.2.3 Så vidt det overhovedet er muligt, skal alle en forenings skytter være på samme skydehold.
- 8.2.4 Når forholdene gør, at der skal skydes med forskudt start, skal arrangøren i invitationen angive begge skydeholds mødetidspunkter.

- 8.3 **Træning** [B3 16.1]
 Nedenstående gælder primært for WA's mesterskaber, men arrangementerne bør benyttes ved alle større turneringer.
- 8.3.1 Træningsfaciliteter skal være til rådighed for deltagerne i rimelig tid forud for turneringens første dag, for WA's mesterskaber mindst 5 dage før.
- 8.3.2 Ved indendørs mesterskaber kan der trænes på skydebanen i minimum 20 minutter og maksimum 45 minutter på samtlige kvalifikationsdage. Når der skydes eliminations- og finalerunder, kan arrangøren fastsætte længden af træningsperioder i forbindelse med dagsprogrammet.
 Ved andre WA stævner er tiden for træning maksimum 45 minutter og kan være mindre. Konkurrencen starter så hurtigt som muligt.
- 8.3.3 Under afvikling af finalerunder skal der være en træningsbane til rådighed for de skytter, der er elimineret fra finalerunder, men som senere skal deltage i holdskydninger.
- 8.3.4 Skiver i samme skyderetning som på turneringsbanen skal være til rådighed for skytter (hold), så de kan træne medens de sidder over. Det kan være nogle ubenyttede skiver på turneringsbanen.
- 8.3.5 Træningsbanen
- 8.3.5.1 På træningsbanen opstilles et antal skiver, som svarer til 1/8 af tilmeldingerne. De opstilles på turneringens forskellige afstande, så deltagerne har mulighed for at træne før, under og efter dagens konkurrencer. Arrangøren meddeler tidspunkter for træning.
- 8.3.5.2 Hvis træningsbanen ikke har tilstrækkelig kapacitet, kan arrangøren inddele dagen(e) i to eller tre træningsperioder på mindst 4 timer hver. Træningsperioder kan reserveres op til 24 timer før. Reservering for mere en periode samme dag for samme deltager(e) kan kun accepteres, hvis det ikke hindrer andre deltagere i reservering af deres første træningsperiode.
- 8.3.6 En skydeleder skal være i funktion under træning på træningsbanen. Han benytter lydsignaler til markering af tidspunkter for skydningens ophør, så skytterne kan hente deres pile. Skydningen må først genoptages, når der gives signal hertil.
- 8.3.6.1 Når skydelederen giver signal hertil, vil alle skytter gå frem og samle deres pile. Ingen skytte må skyde så længe. Overtræder en skytte denne bestemmelse, kan han udelukkes fra træningsperioden.
- 8.3.7 Ændringer i skivernes opstilling må kun ske efter skydelederens tilladelse, og han kan anmode skytterne om at hjælpe til, hvis der er behov herfor.
- 8.3.8 I Match runde skal der være træningsfaciliteter til rådighed ved siden af konkurrencebanen, så deltagere, som stadig er med i konkurrencen, kan træne under eliminations- og finalematcherne.
- 8.4 **Baneudstyr** [B2 7.2]
- 8.4.1 Ansigter
 Der er 10 WA Indendørs ansigter:
- 60 cm ansigt;
 - 60 cm trekant tripel ansigt;
 - 60 cm lodret tripel ansigt;
 - 40 cm ansigt;
 - 40 cm trekant tripel ansigt;
 - 40 cm recurve (R) trekant tripel ansigt;

- 40 cm compound (C) trekant tripel ansigt;
- 40 cm lodret tripel ansigt;
- 40 cm recurve (R) lodret tripel ansigt;
- 40 cm compound (C) lodret tripel ansigt.

Kun disse ansigter, produceret af en WA licenseret fabrikant og med WA licens mærke, må bruges ved alle WA konkurrencer.

8.4.1.1

Beskrivelse

Se illustration side 131.

60 cm og 40 cm ansigterne er af tynde linjer delt i fem koncentriske farvezo-
ner, fra midten og udefter arrangeret således: Guld (Gult), Rødt, Lyseblåt, Sort
og Hvidt. (Der er ingen delelinje mellem Lyseblåt og Sort, eller mellem Sort
og Hvidt). Hver farve er igen af en tynd linje delt i to områder af ens bredde,
så der i alt bliver 10 markeringsområder af ens bredde, målt fra 'Guldets' cen-
trum:

- 3 cm på 60 cm ansigtet;
- 2 cm på 40 cm ansigtet.

Sådanne delelinjer, og enhver linje som er brugt mellem farver, skal i hvert
enkelt tilfælde være fuldstændig indeholdt i det højere markeringsområde.
Linjen, som afgrænser det yderste hvide område, skal være fuldstændig inde-
holdt i Hvids yderste markeringsområde. Bredden på de tynde delelinjer og
på ansigtets yderste linje må ikke overstige 2 mm både på 60 cm og på 40 cm
ansigter. Ansigtets centrum (engelsk: "the pinhole") skal mærkes med et lille
"+" (kryds), hvis linjer ikke må være over 1 mm brede og 4 mm lange.

8.4.1.2

Forskellen på tripel R og C er størrelsen på 10'er ringen. På R-tripel er der en
40 mm 10'er ring og på C-tripel er der en 20 mm 10'er ring. På kombinations-
triplen er ansigterne forsynet med en indre 10'er til compound, 30 mm i dia-
meter på 60 cm ansigter og 20 mm i diameter på 40 cm ansigter, og en 10'er
ring til recurve, 60 mm i diameter på 60 cm ansigter og 40 mm i diameter på
40 cm ansigter.

Hertil kommer følgende tripel ansigter, som også kan benyttes. (I Indendørs
Matchrunde skal der bruges 40 cm tripel ansigter. Lodrette tripel ansigter er
et krav ved Indendørs Verdensmesterskaber). Disse ansigter har samme di-
mensioner som henholdsvis WA 60 cm og 40 cm ansigter, men med udela-
delse af markeringsområderne fra 5 til 1. Laveste markeringsværdi er derfor
Lyseblå 6. Hvert sæt består af 3 små ansigter på hvid baggrund, arrangeret
symmetrisk i et trekant-mønster med centrene henholdsvis nederst til venstre,
øverst i midten og nederst til højre, eller i en lodret række. Afstanden mellem
de små centre skal være ca. 32 cm i 60 cm ansigter og ca. 22 cm i 40 cm
ansigter. (Se illustrationer side 132).

8.4.1.2.1

Markeringsværdier og farver [B2 7.2.2.2]

Markerings- værdi	Farve
10	Gult
9	Gult
8	Rødt
7	Rødt
6	Lyseblåt
5	Lyseblåt
4	Sort

3	Sort
2	Hvidt
1	Hvidt

8.4.2

Mål tolerancer

De tilladelige variationer i hver af et ansigts 10 markeringsområder skal måles ad diameteren på hver enkelt af de cirkler, som omslutter hvert af de 10 områder. Tolerancen på hver af disse diametre, må ikke overstige ± 1 mm for områderne 10, 9 og 8 og ± 2 mm på de øvrige, målt gennem centrum.

Område	Diameter på ansigter og markeringsområder i cm		Tolerance i \pm mm
	60 cm	40 cm	
Indre 10	3	2	1
10	6	4	1
9	12	8	1
8	18	12	1
7	24	16	2
6	30	20	2
5	36	24	2
4	42	28	2
3	48	32	2
2	54	36	2
1	60	40	2

Ansigtstørrelser på forskellige afstande samt opsætning [B2 7.2.2.1]

På afstanden 25 m skal der bruges 60 cm ansigt,

På afstanden 18 m skal der bruges 40 cm ansigt.

8.4.3

Runder og ansigter

Til Indendørs Match runde skal der bruges triple 40cm ansigter. I eliminations og finale runder sættes ansigterne i par på hver måtte. Lodrette triple ansigter er et krav til VM. Brugen af triple eller single ansigter i alle andre stævner er efter arrangørens valg. Arrangøren kan tillade skytter i samme klasse og division at skyde på forskellige typer ansigter.

8.4.3.1

Opsætning af single eller parvise ansigter. Centret på single ansigtet eller centret på det midterste ansigt i triple ansigterne skal være 130cm over gulvet. Hvis der bruges triangulære triple ansigter skal der være 130cm til centrene af de to lave centre i triple ansigtet. Ved brug af et par ansigter skal der være 10cm mellem de to score zoner. For 60cm ansigter skal der være min. 2 cm mellem score zoner.

8.4.3.2

U14 og U12skytter: Centerhøjden anbefales reduceret med op til 25 cm.

8.4.3.3

Tolerancen på højdemål må ikke overstige ± 2 cm.

8.4.3.4

Opsætning af fire 40cm single eller triangulære triple ansigter.

Bruges der 4 eller 6 single ansigter, skal maksimumhøjden til centret af det øverste ansigt være 162cm over gulvet Afstanden mellem gulvet og centret af det nederste ansigt skal minimum være 100cm.

Bruges der triangulære triple ansigter refererer maksimumhøjden til det

højeste center i tripel ansigtet og minimum højden refererer til de laveste centre i nederste tripel ansigt. Minimum afstandene mellem score zonerne på 2 ansigter i samme højde er 1 cm.

- 8.4.3.5 Opsætning af seks, fire, tre og to lodrette tripel ansigter
 Når der bruges to, tre, fire eller seks lodrette tripel ansigter, skal centeret af det midterste ansigt være 130cm over gulvet.
 Når der bruges 6 ansigter, skal der være min 1 cm mellem scorezonerne på 2 ansigter. Ved brug af 6 ansigter, så skal der markeres tydeligt A-B-C for de enkelte ansigter
 Når der bruges fire ansigter, skal der være mindst 10cm mellem score zonen på søjle 2 og 3 og en maksimum afstand på 2cm mellem søjle 1 og 2 og mellem søjle 3 og 4.
 Ved tre lodrette tripel ansigter skal der være minimum 10cm mellem score zonerne i hver søjle.
 Ved to lodrette tripel ansigter (individuelle og hold) skal der være minimum 25cm mellem score zonerne.
 Ved opsætning af 1 lodret tripel monteret vandret (hold shoot-off), skal centrene være 130 cm over gulvet.
- 8.4.3.6 Materialevalg til ansigter:
 Ansigter kan laves af papir eller enhver andet sammenligneligt materiale. Alle ansigter der bruges i samme stævne skal være ensartet i farve og af samme materiale.
- 8.4.4 **Måtter** [B2 7.2.1]
- 8.4.4.1 Uanset om måtterne er runde eller kvadratiske skal de være store nok til at sikre, at en pil, som netop ikke rører ansigtets yderste linje, kan sidde i måtten.
- 8.4.4.2 Alle dele af måtte og stativ, som vil kunne beskadige en pil, skal afdækkes. Det er nødvendigt at være omhyggelig, især når flere end ét ansigt monteres på måtten, så pile, som går igennem måtten, ikke beskadiges af stativdele.
- 8.4.4.3 Måtter skal forsynes med skivenumre. Numrenes tal skal være min. 15 cm høje. Skivenumre skal fastgøres over eller under hvert ansigts centrum, så de er fri af ansigtet.
- 8.4.5 **Udstyr til tidskontrol** [B2 7.2.5]
- 8.4.5.1 Akustisk og visuelt
 Skydelederen skal kontrollere:
 - Starte og slutte hvert afsnit af tidsbegrænsningen med et signal fra en fløjte eller andet, som kan afgive et lydsignal.
 - Hvert af tidsbegrænsningens afsnit ved hjælp af synlige signaler som digitale, lys, flag, plader og/eller andet enkelt udstyr i tillæg til ovennævnte lydsignaler.
- 8.4.6 I tilfælde af mindre uoverensstemmelse mellem lydsignal og synligt signal, skal lydsignalet have forrang.
 • **Plader:** Pladernes størrelse må ikke være under 120 cm x 80 cm. De skal være monteret forsvarligt, så de er lette at dreje hurtigt rundt, så begge sider kan vises. Pladens ene side skal være afstribet med 20-25 cm brede striber, som er skiftevis gule og sorte. Stribernes vinkel i forhold til vandret skal være ca. 45 grader. Den modsatte side skal være ensfarvet gul.
 • **Lys:** Farverne skal være Rød, Gul og Grøn, i nævnte orden og med Rød

øverst. Lyssignalerne skal være synkroniserede, og der må ikke på noget tidspunkt vises to forskellige farver samtidig. Ved WA's mesterskaber skal lysene være koblet sammen med lydsignalerne, så det første lydsignal kommer samtidig med at lyset skifter til Rødt, og/eller digitaluret når nul.

- **Digitalure:** Når tiden kontrolleres ved hjælp af digitalure, skal urenes tal være mindst 20 cm høje, og det skal være muligt at læse dem tydeligt på en afstand af 100 m. Urene skal kunne stoppes øjeblikkeligt og nulstilles, når der er behov herfor. Urene skal virke efter nedtællingsprincippet. Alle andre krav som position, antal, etc. skal være som for lys. Når der bruges digitale ure er det ikke et krav, at der skal være lys. Hvis begge systemer bruges, skal de være synkroniseret. Hvis der er forskelle, er digital uret gældende.

Det visuelle signal skal placeres på begge sider af banen, således at både højre og venstrehåndede skytter kan se signalerne. Signalerne skal placeres foran skydelinen så langt ude at de er synlige for alle skytterne.

- **Matchudstyr:** Når skytterne i matcher skiftes til at skyde, skal der være separate Grøn/Rød lyssignaler, nedtællings ure eller andet visuelt udstyr til hver enkelt skytte, som viser hvis tur det er til at skyde.

- **Nødudstyr:** Styres tidsbegrænsningen ved hjælp af elektrisk udstyr, skal plader, flag, eller andet simpelt manuelt udstyr være til rådighed i tilfælde af strømsvigt.

Hvis tiden kontrolleres manuelt med plader må disse plader ikke være under 120 cm x 80 cm. De skal være monteret forsvarligt og de skal være lette at dreje hurtigt rundt, så begge sider kan vises. Pladernes ene side skal være ensfarvet grøn og den modsatte side skal være ensfarvet gul.

- 8.4.7 **Diverse udstyr** [B2 7.2.6]
Nedenstående udstyr er et krav ved WA's indendørs mesterskaber og Lege, og det anbefales ved andre turneringer i forhold til deres vigtighed.
- 8.4.7.1 **Registreringsnumre** (skyttenumre), som skal bæres af hver deltager.
- 8.4.7.2 **Skyderækkefølge:** En anordning til at vise skyderækkefølgen: AB-CD; CD-AB; AB-CD etc. Bogstaverne skal være så store, at alle deltagere kan læse dem fra deres standpladser. Det kan være nødvendigt at bruge to eller flere af sådanne anordninger.
- 8.4.7.3 **Resultattavle:** En stor resultattavle hvorpå vises de progressive totalresultater efter hver serie for i hvert fald de 5 første skytter i hver klasse samt kvalifikationskrav.
- 8.4.7.4 **Resultater:** Den store resultattavle kan suppleres med et eller andet der kan bruges til at vise de progressive resultater for alle deltagere efter hver serie.
- 8.4.7.5 **Navneskilte:** I Indendørs Matchrundes eliminations- og finalerunder skal der bruges navneskilte med skytters registreringsnumre i individuelle matcher, eller den officielle kombination på 3 bogstaver for nationale hold (evt. klubnavn) i holdmatcher. Skiltene anbringes ved de respektive skiver i forbindelse med markeringsudstyret. Bogstaverne/tallene skal være mindst 20 cm høje.
- 8.4.7.6 **Vipover tal:** I eliminations og finalerunder for individuelle og hold skal der bruges et vipover arrangement med 3 tal til visning af resultater, og det skal

være opsat under hver måtte. Tallene skal være mindst 20 cm høje.

8.4.7.7 **Platform:** En hævet platform med siddefaciliteter for skydelederen.

8.4.7.8 **Højttalerudstyr** og trådløs radio.

8.4.7.9 **Siddepladser:** Tilstrækkeligt med stole eller bænke bag ventelinjen til alle deltagere, holdledere, trænere dommere og andre officials. Stolene til dommerne skal placeres passende steder langs ventelinjen.

8.4.7.10 **Automatiske markeringssystemer** må kun bruges i finalerunder.

8.4.7.11 Et TV kamera med lille objektivdiameter kan monteres i ansigtets centrum, bortset fra ved shoot-off.

8.5 **Bueskytters udstyr** [B3 11]

Denne artikel foreskriver, hvilke typer udstyr bueskytter må anvende, når de skyder til WA formål. Det er skyttens ansvar at bruge udstyr som er i overensstemmelse med reglerne. Hvis skytten er i tvivl, skal han vise udstyret til en dommer før det bruges i konkurrence.

En skytte som bruger ikke godkendt udstyr i henhold til WA regler vil få scoren frataget

Nedenfor beskrives de generelle bestemmelser, som gælder for alle discipliner. Derefter følger de specielle bestemmelser, som kun gælder for visse discipliner Deltagere med handicap: Se artikel 6.

8.5.1 **Recurve division** [B3 11.1]

I Recurve divisionen er følgende genstande tilladt:

8.5.1.1 **En bue** af enhver type, forudsat den svarer til det accepterede princip og mening med ordet »bue«, som den bruges til skiveskydning, det vil sige et instrument, der består af et midterstykke med håndgreb (ikke af 'skyde igennem' typen) og to bøjelige ben, som hver ender i en tip med strengeskærv. Under brugen holdes buen opstregnet ved hjælp af en enkel buestreg, som er anbragt direkte mellem de to strengeskærve. Under brugen holdes den i sit greb med den ene hånd, medens den anden hånds fingre trækker, holder og slipper strengen.

8.5.1.1.1 Flerfarvede midterstykker og varemærker på øverste og nederste bens inder-side (bug) er tilladt.

8.5.1.1.2 Et midterstykke med bøjle er tilladt, forudsat bøjlen ikke konstant berører skyttens hånd eller håndled.

8.5.1.2 **En buestreg** må fremstilles af ethvert antal tråde, som kan være af forskellige farver, i det materiale, der er valgt til formålet. Den må forsynes med en midterbevikling af hensyn til trækfingrene, et pilepunkt, der kan forsynes med yderligere beviklinger, så det passer til nockerne, og endelig kan punktet afgrænses af »knuder« eller et eller to »nockpunkter«. Hver af strengens ender må forsynes med et øje til at lægge i strengeskærven, når buen strenges op. Ud over det nævnte, må der på buestrengen monteres én (1) genstand, der kan tjene som mund- eller næsemæke. Strengens beviklinger må ikke slutte inden for skyttens synsfelt under fuldt træk. Buestrengen må ikke på nogen måde kunne yde sigtehjælp, f.eks. ved montering af sigtehul (»peep hole«), mærker eller noget andet middel.

- 8.5.1.3 **En pilehylde**, som kan være indstillelig, enhver form for bevægelig trykknop, trykpunkt eller pileplade må bruges på buen, forudsat at ingen af delene er elektriske eller elektroniske, og forudsat at de ikke kan yde sigtehjælp. Trykpunktet må ikke monteres længere tilbage (indad) end 4 cm bag grebets bund (buens omdrejningspunkt).
- 8.5.1.4 **En udtræksindikator**, hørlig, taktil og/eller synlig, må anvendes, hvis den ikke er elektrisk eller elektronisk.
- 8.5.1.5 Et **buesigte** må anvendes til sigteformål, men der må på intet tidspunkt bruges mere end ét sigtemiddel.
- 8.5.1.5.1 Det må ikke indeholde prisme, linse eller forstørrende udstyr, ej heller niveletter-, elektriske eller elektroniske anordninger, og det må heller ikke omfatte mere end ét sigtepunkt.
- 8.5.1.5.2 Den totale længde i sigtelinjen af sigtemidlet (tunnel, rør, sigtepinde eller lignende komponent) må ikke overstige 2 cm.
Den optiske fiber/sigtepinde måles uafhængigt af de øvrige komponenter
- 8.5.1.5.3 Et buesigte, som er fastgjort til buen til sigteformål, må være indstilleligt vandret af hensyn til afdrift og lodret af hensyn til elevation men det er underkastet følgende betingelser:
- sigtet må være monteret på en udliggerarm
 - en plade eller et stykke tape med markering af afstandsindstillinger må monteres på buen, men det må ikke kunne virke som yderligere sigtehjælp.
 - Sigtemidlet kan være af optisk fiber. Den totale længde af fiberpinden må overstige 2 cm. Forudsat at befæstelse eller enden er uden for skyttens synsfelt ved fuldt træk. Den del der er i skyttens synsfelt, må ikke overskride 2 cm. i en lige linje før afbøjning. Det må kun oplyse et sigtepunkt ved fuldt træk.
- 8.5.1.6 **Stabilisatorer og vridningsstabilisatorer** er tilladt på buen, forudsat de:
- ikke virker som strengeleder;
 - ikke rører noget som helst andet end buen;
 - ikke er til nogen som helst ulempe for andre skytter, hvad plads på skydelinjen angår.
- 8.5.1.7 **Pile** af enhver type må bruges, forudsat de svarer til det accepterede begreb og mening med ordet »pile«, som de anvendes i skiveskydning, og forudsat at sådanne pile ikke forårsager unødigt skade på ansigter eller måtter.
En pil består af et skaft med spids (od), nock, fjer/faner og eventuel staffering. Den maksimale diameter på pile må ikke overstige 9,3 mm (Wraps er ikke en del af denne begrænsning så længe de ikke når længere ned ad skaftet end 22 cm målt fra bunden af nocken). Pilespidsen for dette skaft må ikke overstige 9,4 mm. i diameter. Hver enkelt skyttes pile skal være mærket på skaftet med skyttens navn eller initialer, og alle pile der bruges i samme serie skal være ens, hvad angår farve(r) på skaft, fjer/faner, nock og eventuel staffering.
- 8.5.1.8 **Fingerbeskyttelse** i form af fingertutter, handsker, skydelap (tab) eller tape (plaster) må bruges, når strengen trækkes, holdes og slippes, forudsat der ikke indgår hjælpemidler til at trække, holde og slippe strengen med. En »klods« kan anbringes mellem fingrene, så klemning af pilene undgås. Skydelappen kan forsynes med en ankerplade. På buehånden må bæres en almindelig handske, vante eller lignende, men denne må ikke være fastgjort i grebet.
- 8.5.1.9 **Kikkerter**, teleskoper og andre visuelle hjælpemidler må bruges til lokalisering af pile, forudsat de ikke er til ulempe for andre skytter hvad plads på

skydelinjen angår. Ordinerede briller, skydebriller og solbriller må benyttes, men ingen af delene må være monteret med mikrohul linser eller lignende, og de må heller ikke være mærkede på en måde, der kan være sigtehjælp. Glasset for det øje, som ikke benyttes til at sigte med, kan afdækkes eller tapes over, eller der kan benyttes en øjeklap.

- 8.5.1.10 **Tilbehør** som armbeskytter, brystskjold, bueslynge, bælte eller standkogger, kvast og fodmærker er tilladt. Der må bruges udstyr til at hæve foden eller dele af foden. Udstyret må være fatsgjort til eller være uafhængigt af skoen, men må ikke udgøre en platform, der går over skydelinjen eller går mere end 2cm udover skoens aftryk – udstyret må ikke være til gene for andre skytter. Endvidere må der bruges gummi »limb savers«, et stativ til kikkert/teleskop (kan efterlades på skydelinjen, hvis det ikke er til ulempe for andre skytter).
- 8.5.2 **Compound division** [B3 11.2]
I Compound divisionen er nedenstående udstyr beskrevet. Alle typer ekstra-udstyr er tilladt, blot de ikke er elektriske eller elektroniske, udgør en sikkerheds risiko eller er til unødigt gene for andre skytter.
- 8.5.2.1 **En Compoundbue**, som kan være af 'skyde igennem' typen, er en bue hvis træk varieres mekanisk gennem et system af trisser og/eller kamme. Træk-vægten (spidsvægten) må ikke overstige 60 lbs (engelske pund). Buen holdes opstregnet til brug, enten ved hjælp af buestreg(e), som er påsat direkte mellem de to bens strengkærve, eller fastgjort til buens kabler, hvad der nu er passende for den aktuelle konstruktion. Kabledere er tilladte. Bøjle eller ”kabledeler” er tilladt forudsat at den/de ikke konstant rører skyt- tens buchånd eller arm.
- 8.5.2.2 **En buestreg** må fremstilles af ethvert antal tråde (som kan være af forskel- lige farver) i det materiale, der er valgt til formålet. Strengen kan forsynes med en midterbevikling af hensyn til trækfingrene eller en udløser (»rele- ase«). Et pilepunkt, hvortil kan benyttes yderligere bevikling(er), så det passer til pilenockerne, og til lokalisering heraf et eller to »nockpunkter«. På stren- gen kan der endvidere monteres genstande, der kan virke som mund- eller næseknude, et sigtehul (»peep hole«) med en anordning som holder sigtehul- let i stilling, og en strengløkke (til release)
- 8.5.2.3 **En pilehylde**, som kan være indstillelig, enhver form for trykknop, trykpunkt eller pileplade må bruges, forudsat de ikke er elektriske eller elektroniske. Trykpunktet må ikke monteres længere tilbage end 6 cm bag håndgrebets bund (buens omdrejningspunkt).
- 8.5.2.4 **Udtræksindikatorer**, hørlig og/eller synlig, må benyttes, blot de ikke er elek- triske eller elektroniske.
- 8.5.2.5 Et **buesigte** må anbringes på buen,
8.5.2.5.1 og det kan være indstilleligt vandret af hensyn til afdrift og lodret af hensyn til elevation. Det må også omfatte en niveller anordning (vaterpas/libelle), forstørrende linser og/eller prizmer.. Elektrisk eller elektronisk udstyr er ikke tilladt.
- 8.5.2.5.2 Sigtet kan være monteret på en udliggerarm Sigtet midlet kan være af optisk fiber. og/eller en kemisk ”lyspind”. Lyspinden skal være placeret på en måde så den ikke distrahere andre skytter.

- 8.5.2.5.3 ”Peep Elimination” sigte kan bruges under forudsætning af, at det ikke indeholder elektriske/elektroniske komponenter
- 8.5.2.6 **Stabilisatorer og vridningsstabilisatorer** er tilladt på buen, forudsat de:
- ikke virker som strengeledere;
 - ikke rører noget som helst andet end buen;
 - ikke er til nogen som helst ulempe for andre skytter, hvad plads på skydelinjen angår.
- 8.5.2.7 **Pile** af enhver type må bruges, forudsat de svarer til det accepterede begreb og mening med ordet »pile«, som de anvendes i skiveskydning, og forudsat at sådanne pile ikke forårsager unødigt skade på ansigter eller måtter.
- 8.5.2.7.1 En pil består af et skaft med spids (od), nock, fjer/faner og eventuel staffering. Den maksimale diameter på pile må ikke overstige 9,3 mm (Wraps er ikke en del af denne begrænsning så længe de ikke når længere ned ad skaftet end 22 cm målt fra bunden af nocken). Pilespidsen for dette skaft må ikke overstige 9,4 mm. i diameter. Hver enkelt skyttes pile skal være mærket på skaftet med skyttens navn eller initialer, og alle pile der bruges i samme serie skal være ens, hvad angår farve(r) på skaft, fjer/faner, nock og eventuel staffering.
- 8.5.2.8 **Fingerbeskyttelse** i form af fingertutter, handsker, skydelap (tab) eller tape (plaster) må bruges, når strengen trækkes, holdes og slippes. En »klods« kan anbringes mellem fingrene, så klemning af pilene undgås. Skydelappen kan forsynes med en ankerplade.
- 8.5.2.8.1 Et **udløserhjælpemiddel (release)** må benyttes, hvis det ikke på nogen måde er forbundet med buen, og blot det ikke omfatter elektriske eller elektroniske anordninger. På buehånden må bæres en almindelig handske, vante eller lignende, men den må ikke være fastgjort til grebet.
- 8.5.2.9 **Kikkerter**, teleskoper og andre visuelle hjælpemidler må bruges for at se pilens placering,
- 8.5.2.9.1 forudsat de ikke er til ulempe for andre skytter hvad angår plads på skydelinjen.
- 8.5.2.9.2 Ordinerede briller, skydebriller og solbriller må benyttes, men ingen af delene må være forsynet med mikrohul linser eller tilsvarende, og de må heller ikke være mærkede på en måde, der kan være til sigtehjælp.
- 8.5.2.9.3 Glasset for det øje, som ikke benyttes til at sigte med, kan afdækkes eller tapes over, eller der kan benyttes en øjeklap.
- 8.5.2.10 **Tilbehør** i form af armbeskytter, brystskjold, bueslynge, bælte eller standkoger, kvast og fodmærker er tilladt. Der må bruges udstyr til at hæve foden eller dele af foden. Udstyret må være fastgjort til eller være uafhængigt af skoen, men må ikke udgøre en platform, der går over skydelinjen eller går mere end 2cm udover skoens aftryk – udstyret må ikke være til gene for andre skytter. Endvidere må der bruges »limb savers«, et stativ til kikkert/teleskop (kan efterlades på skydelinjen, hvis det ikke er til ulempe for andre skytter).
- 8.5.3 **For alle divisioner gælder:** [B3 11.3]
- 8.5.4 Skytter må ikke benytte nogen form for elektronisk tale kommunikationsenhed, headset eller støjreduktionsenheder foran ventelinjen. Elektroniske enheder, der bruges til overvågning af fysiologiske data, såsom håndleds fitness trackere, smartwatches og hearttrate-brystbånd er tilladt, og data må kommunikeres elektronisk til den parrede elektroniske enhed, så længe at overvågningsenheden på atleten ikke er visuelt påtrængende (f.eks. ingen øjensporingsenheder, ingen hovedmonterede EEG-enheder osv.) Mobilenheder som

mobiltelefoner er tilladt foran ventelinjen til afvikle software der simpelt tillader skytte at plote pilens placering i ansigtet, på samme måde som man ville gøre på papir. Software der hjælper med sigteindstilling må ikke bruges på noget sted i skydeområdet (hvilket betyder hverken foran eller bagved ventelinjen helt op til tilskuerområdet).

- 8.6 **Skydning** [B3 12.1]
- 8.6.1 Hver skytte skal skyde sine pile i serier på 3 pile. Medmindre andet er specificeret.
- 8.6.1.1 Skydningen skal foregå i én retning.
- 8.6.1.2 **I eliminationsrunder** vil proceduren være:
- **1/16** elimination: Først skyder damerne deres runde som bedst af 5 set af 3 pile mod 16 måtter, derefter skyder herrerne deres matcher mod de samme måtter. 4 måtter fjernes fra hver af skivelinjens ender, så der bliver 8 måtter tilbage midt på banen.
 - **1/8** elimination: Først skyder damerne mod de 8 måtter, derefter skyder herrerne mod de samme måtter. De to midterste måtter flyttes derefter til hver sin ende af skivelinjen, så der bliver et mellemrum mellem de to sæt på hver 4 måtter.
 - Hvis det bliver nødvendigt, at damer og herrer skyder på samme tid, må antallet af måtter fordobles. Efter afslutningen på hver fase, skal der være et ophold af passende varighed.
- 8.6.1.3 **I finalerunder** vil proceduren være:
- **1/4** finaler: De tilbageværende 8 damer og 8 herrer tager plads ud for de respektive skiver på henholdsvis venstre og højre side af mellemrummet, og de skyder deres runde som bedst af 5 set af 3 pile på samme tid. Herefter fjernes de yderste 4 måtter.
 - **Semifinaler**: De tilbageværende 4 damer og 4 herrer tager plads ud for skiverne til venstre og højre for mellemrummet og skyder deres matcher (4) samtidigt.
 - **Finaler** om 3. og 4. pladser afvikles som ovenfor.
- Match om **guldmedalje**: Først skyder damerne deres finale som bedst af 5 set af 3 pile, derefter skyder herrerne deres finale som bedst af 5 set af 3 pile.
- Efter hver fase skal der være et ophold af passende varighed.
- 8.6.1.4 I hold konkurrencer skydes serie af 6 pile (to per skytte) hvert hold har to tripel ansigter, et center per pil.
- 8.6.2 Der er tidsbegrænsning for skytten til at skyde en serie på tre pile.
- 8.6.2.1 Den maksimale tid, det er tilladt en skytte at bruge til at skyde en serie på 3 pile, er 2 minutter.
- 8.6.2.2 En pil, som er **skudt før eller efter den tildelte skydetid** eller i forkert orden, skal betragtes som en del af pågældende serie, og det vil bevirke, at skytten mister den højest tællende pil i pågældende serie, hvor den skal noteres som en forbier.
- 8.6.2.3 En pil, som er skudt på skydebanen efter at skydelederen officielt har afsluttet

træningsperioden på skydebanen, (efter at træningspilene er trukket), eller under ophold mellem afstande eller runder, vil medføre, at skytten mister den højest scorende pil i næste tællende serie.

- 8.6.2.4 I tilfælde af udstyrsfejl skal skytten tilkalde en dommer. Ekstra tid (op til 15 minutter) kan gives til at foretage nødvendig reparation eller udskiftning af udstyr. Skytten skal skyde det manglende antal pile ved først givne lejlighed under en dommers opsyn.
- 8.6.2.5 Ingen udstyrsfejl må på noget tidspunkt sinke skydningen mere end 15 minutter.
- 8.6.2.6 I tilfælde hvor en skytte er ude af stand til at fortsætte skydningen på grund af et uventet medicinsk/fysisk problem opstået efter starten af skydningen, tillades op til 15 minutters lægelig undersøgelse og/eller hjælp for at fastslå om skytten kan fortsætte eller ej. Skytten skal skyde manglende pile snarest muligt under en dommers opsyn men har maksimalt 15 minutter til at skyde de manglende pile.
- 8.6.2.7 I **Indendørs Matchrundes** eliminationer og finaler gives der ikke ekstra tid ved udstyrsfejl og/eller medicinsk problem, men skytten har ret til at forlade skydelinjen for at rette fejle eller udskifte pågældende udstyr og derefter vende tilbage til skydelinjen for at skyde manglende pile, hvis skydetiden tillader det. Sker dette for et holdmedlem under holdskydningen, kan andre holdmedlemmer skyde i mellemtiden.
- 8.6.2.8 Den score der opnås af individuelle bueskytter eller hold, som sidder over eller som har mistet en match, kan ikke noteres De vil gå videre til næste runde. De kan træne på træningsbanen eller på en del af skydebanen, som ikke er i brug, så de skyder i samme retning og rytme som under konkurrence.
- 8.6.2.9 Indendørs Matchrundes holdskydning: Hvis en af holdets tre skytter skyder en pil før eller efter de relevante signaler for skydeperiodens start og slut, vil denne pil tælle med som en del af den serie, og det vil bevirke, at holdet mister seriens højest tællende pil, der skal markeres som en forbier.
- 8.6.3 Skytten må ikke løfte sin buearm til start førend startsignal er givet.
- 8.6.4 Bortset fra invaliderede personer, skal skytter skyde fra stående stilling og uden støtte, med kroppen direkte over skydelinjen.
- 8.6.5 En pil må under ingen omstændigheder skydes om.**
- 8.6.5.1 En pil kan betragtes som ikke skudt:
- hvis den falder ned eller er fejlskudt, og en del af skaftet ligger inde i området, som markeres af 3 meter linjen, og forudsat at pilen ikke er sprunget tilbage;
 - hvis måtten vælter (til trods for at den har været fastgjort til dommernes tilfredshed). Dommerne vil træffe de forholdsregler, de finder nødvendige, og sørge for tilstrækkelig tid til skydning af det relevante antal pile. Hvis måtten kun glider ned, er det op til dommerne at afgøre, hvilke forholdsregler der skal tages.
- 8.6.6 Når en skytte står på skydelinjen, må skytten modtage ”ikke elektronisk” trænerhjælp fra holdledelsen, forudsat at dette ikke forstyrrer andre skytter.
- 8.6.7 I Indendørs Matchrundes holdskydning må et holds 3 skytter og deres træner hjælpe hinanden mundtligt, enten de er på skydelinjen eller ej. Under holdets skydning må træneren kun vejlede fra trænerboksen.
- 8.6.8 Alle prøveskud skal skydes under skydelederens kontrol, og pilene skal ikke noteres.

- 8.7 **Skyderækkefølge og tidskontrol** [B3 13.1]
- 8.7.1 Hver skytte skal skyde på sit eget ansigt eller tripel ansigt.
- 8.7.1.1 Når 4 skytter skyder parvis og to skytter skyder ad gangen, skal de skyde mod hver sit ansigt i følgende rækkefølge: AB-CD; CD-AB; AB-CD; osv.
- 8.7.1.2 Skytte A skyder mod venstre ansigt og skytte B mod højre ansigt. Skytte C skyder mod venstre ansigt og skytte D mod højre ansigt.
- 8.7.1.3 Når **40 cm ansigter og 40 cm tripel** ansigter er monteret i to højder, skal skytte A skyde mod øverste venstre ansigt og skytte B mod øverste højre ansigt. Skytte C skal skyde mod nederste venstre ansigt og skytte D mod nederste højre ansigt.
- 8.7.1.4 Er en måtte monteret med 2 stykker 40 cm lodret tripel ansigter skal skytte A skyde mod venstre række og skytte B mod højre række. Monteres 3 lodrette tripel ansigter på samme måtte, kan 3 skytter skyde samtidig mod hver sit ansigt. Bruges der 4 lodrette tripel ansigter på en måtte, skal skytte A skyde mod første række, skytte B mod tredje række, skytte C mod anden række og skytte D mod fjerde række.
(For montering af ansigter indendørs: Se siderne 134 og 135).
- 8.7.1.5 I Indendørs Matchrunde for hold monteres to tripel ansigter til hvert hold. Når der bruges trekant tripel ansigter skal centeret for de nedre ansigter være 130cm over gulvet.
- 8.7.1.6 Hvert holdmedlem kan skyde sine to pile i en vilkårlig rækkefølge, hver pil i forskellig score zone.
- 8.7.1.7 Når der skydes mod tripel ansigter, skyder hver skytte sine pile i selvvalgt orden, én pil mod hvert af ansigtets tre små ansigter.
- 8.7.1.8 **Skyderækkefølgen** kan ændres midlertidigt, hvis der skal skiftes en streng eller foretages væsentlige justeringer ved udstyr. Hvis en skytte får behov for at afhjælpe udstyrsfejl, medens han står på skydelinjen, kan han træde tilbage og samtidig tilkalde en dommer ved hjælp af flaget eller andet til formålet fremlagt udstyr. Dommerne, som har godkendt, at skytten var berettiget til at forlade skydelinjen, vil træffe aftale med skydelederen, så skytten kan skyde de manglende pile i serien, før der gives signal til at gå frem til markering. Årsagen bekendtgøres over højtaleren. Foranstående er gældende undtagen i forbindelse med eliminations- og finalerunder i Indendørs Matchrunder.
- 8.7.1.9 Uanset om andet måtte være anført ovenfor, så kan skytter ændre skydeposition efter aftale mellem alle skytter på måtten og en dommer underrettes før afstanden begynder.
- 8.7.1.10 Træning ved byes på konkurrencebanen for individuelle, vil være begrænset til tre pile pr. ende og højst tre sæt for recurve og fem ender for compound. I tilfælde af hold vil det være begrænset til fire/seks pile (2 pile pr. skytte) pr. ende og maksimalt tre sæt for recurve og fire ender for compound. Hvis mere end det nævnte antal pile skydes af en skytte, et hold, efter at være advaret af

en dommer, kan skytten eller holdet nægtes yderligere øvelse på konkurrencebanen, men en sådan overtrædelse påvirker ikke den næste match

8.7.2 Ved **WA Indendørs Mesterskaber:** [B3 13.1.1]

8.7.2.1 I **kvalifikationsrunden**, hvor 4 skytter skyder mod samme skive (måtte), skyder 2 skytter samtidig mod hver sit lodrette triplets ansigt. Der skydes serier à 3 pile.

8.7.2.2 I **indendørs matchrunder for individuelle:**

- I **eliminationsrunder** skyder 2 skytter mod samme skive (måtte), og de skyder samtidig mod hver sit lodrette triplets ansigt.

- I **finalerunder** vil der kun være en skytte pr. skive (måtte), og skytterne skiftes til at skyde mod hver sit lodrette triplets ansigt.

- I eliminations- og finalerunder bestemmes **venstre/højre position** af seedning diagrammet. I den første paropstilling vil skytten på den øverste linje for et par skyde fra matchens venstre standplads. Højre/venstre position for skytterne for resten af matcherne skal følge seedning diagrammet. Skive opstillingen der skal bruges til hver match, bestemmes af arrangøren.

- I enkeltmatcher med **skiftende skydning** bestemmer højest placerede skytte i kvalifikationsrunderækkefølgen i første serie. Herefter starter den skytte med samlet laveste pointal i næste serie. Ved lige starter den skytte som skød første pil i første serie, næste serie.

En tabt match er en match hvor en skytte ikke er mødt op når skyderækkefølgen bliver besluttet (når der skydes alternerende) eller i hvilken en skytte ikke er mødt op når skydningen begynder (når der skydes simultant/samtidigt). Skytten som er mødt op ved starten af matchen, vil blive erklæret som vinder.

8.7.2.3 **Indendørs Matchrundes holdskydning** [B3 13.22]

- Begge hold vil begynde sin matchserie med holdets 3 skytter bag 1 meter linjen. Først når skydelederen har startet matchen og tidtagningen, må første skytte krydse 1 meter linjen.

- I eliminations- og finalerunder bestemmes holdets højre/venstre position af seedning diagrammet. I den første paropstilling vil holdet på den øverste linje skyde fra matchens venstre standplads. Den aktuelle fordeling på skiverne bestemmes af arrangøren.

- Der skal være to søjler af lodrette triplets ansigter eller 2 trekant triplets ansigter – se 8.7.1.5, et center for hver af holdets seks pile. Hvert holdmedlem vil skyde en pil per center efter eget valg.

- Holdets tre deltagere skyder hver to pile i en selvvalgt orden.

- Én skytte skal tage plads på skydelinjen, mens holdets to andre skytter forbliver bag 1 meter linjen. På intet tidspunkt må der være flere end én af holdets skytter foran 1 meter linjen.

- **Skytter i kørestol** kan forblive på skydelinjen hele tiden. De tilkendegiver, at de er færdige med at skyde ved at lægge deres bue på knæene.

- Skytter må ikke tage pile op af deres kogger, før de har indtaget deres plads på skydelinjen.

- Overtrædelse af holdskydningens regler vil blive straffet i henhold til specifikationerne i artikel 8.10.

En tabt match er en match hvor et hold ikke er mødt op når skyderækkefølgen bliver besluttet (når der skydes alternerende) eller i hvilken et hold ikke er mødt op når skydningen begynder (når der skydes simultant/samtidigt).

- 8.7.2.4 Holdet som er mødt op ved starten af matchen, vil blive erklæret som vinder. Indendørs Match runde, hold finaler (når holdene skyder skiftevis)
- Begge hold vil starte hver serie med deres tre skytter bag 1 meter linjen.
 - Det højest rangerende hold efter kvalifikationsrunden, bestemmer hvem der starter i første serie. Holdet med den laveste sammenlagte score vil starte i næste serie. Hvis holdene er lige, starter det hold som startede matchen.
 - Når det første hold har skudt tre (3) pile – en pil pr skytte og skytten er tilbage over 1 meter linjen, stoppes holdets tid og der vises resterende tid.
 - Når scoren af den sidste pil (træffer anerkendt af dommer) fra første hold, starter klokken for andet hold, og dennes første skytte må træde over 1 meter linjen.
 - Ovenstående gentages indtil holdene har skudt deres seks (6) pile eller tiden er udløbet.
- 8.7.3 **Tidsbegrænsning** [B3 13.4]
- 8.7.3.1 **20 sekunder** er den tid, der er tillad en skytte at bruge til at skyde en pil, når der skydes Match Runde med skiftene skydning.
- 8.7.3.2 **40 sekunder** er den tid, det er tilladt en skytte at bruge til skydning af én pil, når skytter skiftes til at skyde i Indendørs Matchrundens matcher, til afgørelse af ligestilling, eller til at skyde en manglende pil.
- 8.7.3.3 **1 minut** er den tid, et hold har til at afgive 3 pile under Indendørs Matchrunders holdskydning, når ligestilling skal afgøres.
- 8.7.3.4 **2 minutter** er den tid, en skytte har til at afgive en serie på 3 pile. eller den tid et hold har til at skyde seks (6) pile ved indendørs Match Runde
- 8.7.3.5 Skydetiden kan under ingen omstændigheder udvides.
- 8.7.4 Visuelle og akustiske tidskontrol.
- 8.7.4.1 Når skydningen kontrolleres ved hjælp af lys
- RØDT** Skydelederen giver et dobbelt lydsignal som signal til, at skytterne (A, B, eller AB, CD, hvad der nu passer) alle skal tage plads på skydelinjen (undtaget herfra er Indendørs Matchrundes holdskydning).
- GRØNT** Når lysene 10 sekunder senere skifter farve, giver skydelederen samtidig et enkelt lydsignal som signal til skydningens begyndelse.
- GULT** Gult lys tændes, når der kun er 30 sekunder tilbage. Undtagen ved finalerunderne i indendørs Match Runde finaler med skiftende skydning.
- RØDT** Rødt lys betyder, at skydetiden (se artikel 8.7.8) er udløbet, og et dobbelt lydsignal betyder, at al skydning skal standse, også i tilfælde hvor ikke alle pile er skudt. Alle skytter, som endnu måtte befinde sig på skydelinjen, skal trække sig tilbage bag ventelinjen. Næste hold skytter vil nu gå frem og tage plads på skydelinjen og afvente Grønt lys, som nævnt ovenfor, som signal til skydningens begyndelse. Hele proceduren gentages som ovenfor, til alle har skudt. Når Rødt lys tændes efter en serie på 3 pile eller på 6 pile (3x2 pile i holdskydning) i overensstemmelse med den runde, der skydes, vil et tredelt lydsignal være signal til markering.
- 8.7.4.2 Når skydningen kontrolleres ved hjælp af plader: Det vil være nødvendigt med to plader i mellemrummet, så samme side (gul eller en grøn) kan vises samtidig mod begge sider. Den gule side vil blive vendt mod skytterne som advarselssignal, når der kun er 30 sekunder tilbage af skydetiden. Pladernes

- grønne side er vendt mod skytterne på alle andre tidspunkter.
- 8.7.4.3 Når som helst skydelinjen er forladt af alle skytter, der har skudt deres pile før udløbet af skydetiden, skal der straks gives behørigt signal til skift på skydelinjen eller til markering.
- 8.7.5 Ingen skytter må træde frem på skydelinjen førend det rette signal er givet.
- 8.7.5.1 **10 sekunder** er den tid, skytterne har til at forlade og næste hold til at tage plads på skydelinjen ved begyndelsen af hver serie, og dette vil, som nævnt ovenfor i artikel 8.7.4.1, ske ved afgivelse af et dobbelt lydsignal og rødt lys.
- 8.7.5.2 Når der skydes match med skiftende skydninger (finalerunder) vil hver gå frem til skydelinjen ved 10 sek. klarsignalet. Ved udløbet af 10 sekunders perioden vil der blive givet et enkelt lydsignal til start af 20 sekunders perioden for første skytte i matchen. Så snart pilen er afgivet og resultatet er markeret, starter den anden skyttes 20 sekunders periode til afgivelse af en pil. Matchens skytter vil skiftes til at skyde jfr. nedtællingsuret og lyssignalet, indtil hver af dem har skudt 3 pile.
- 8.7.5.3 Når der skydes enkelte matcher med skiftende skydninger, vil begge matchens skytter tage plads på skydelinjen. Ved udløbet af 10-sekunders perioden vil der blive givet et enkelt lydsignal til start af 20-sekunders perioden for første skytte. Så snart pilen er afgivet og resultatet er markeret, starter den anden skyttes 20-sekunders periode for afgivelse af en pil. Matchens skytter vil skiftes til at skyde således, indtil hver af dem har skudt 3 pile. Foranstående kan arrangeres ved guldmedaljematchen ved WA's mesterskaber.
- 8.7.6 Hvis skydningen af en eller anden grund har været afbrudt under en serie, skal skydetiden justeres som følger:
- 8.7.6.1 40 sekunder (eller 20 sekunder) pr. pil vil blive tildelt i individuel indendørs Match runde.
- 8.7.6.2 Ved indendørs Match runder for hold gives der tyve (20) sekunder pr. pil. Skydningen genoptages fra skydelinjen.
- 8.8 **Markering** [B3 14.1]
- 8.8.1 Der skal være markører i et tilstrækkeligt antal til at sikre, at der vil være en for hver skive.
- 8.8.1.1 Markørerne kan være skytter, når der er flere end én skytte pr. skive. Der skal udpeges en markør på hver skive.
- 8.8.1.2 Markering skal ske efter hver serie på tre pile.
- 8.8.1.3 Markører skal notere hver enkelt pils værdi i faldende orden på skydesedlen, efterhånden som skytten, de tilhører, nævner dem. De øvrige skytter på skiven skal kontrollere de værdier, der nævnes for de enkelte pile. I tilfælde af uoverensstemmelse tilkaldes den anviste dommer som vil give den endelige afgørelse.
- 8.8.1.4 En fejl på scorekortet, opdaget før pilene trækkes, kan rettes hvis alle skivens skytter er enige. Korrektioner skal signeres af alle skytter på skiven. Alle øvrige rettelser skal signeres af en dommer.
- 8.8.1.5 I indendørs match runder, eller hvis der kun er en skytte på skiven, skal markeringen kontrolleres af en konkurrent. I tilfælde af uoverensstemmelse tilkaldes den anviste dommer som vil give den endelige afgørelse.
- 8.8.1.5.1 I hver indendørs match runde kan en skytte score maksimum 30 points.

Skytten med det højeste antal points i runden vil få 2 set points; hvis skytterne står lige vil de hver få 1 set point.

- 8.8.1.5.2 Så snart en skytte har opnået 6 set points (6 af 10 mulige) er skytten vinderen af settet og der skydes ikke flere runder
- 8.8.1.6 I indendørs matchrunder for hold vil resultaterne blive lagt sammen for holdets 6 pile. Enhver af holdets skytter kan gå frem til markering, men kun én fra hvert hold nævner pointene. Markeringen kontrolleres af en fra modstandernes hold. I tilfælde af uoverensstemmelse tilkaldes den anviste dommer som vil give den endelige afgørelse.
- 8.8.1.7 I skiveskydning kan en skytte anmode sin holdkaptajn, eller en af skytterne på samme skive, om at markere og trække sine pile, forudsat at skytten selv ikke går frem til skiven (eksempelvis skytter med handicap).
- 8.8.2 En pil skal markeres i overensstemmelse med skaftets position i ansigtet. Hvis skaftet berører to farver eller en delelinje mellem to markeringsområder, skal denne pil noteres for den højeste værdi for de berørte markeringsområder.
- 8.8.2.1 Hverken pile, ansigt eller måtte må berøres, før alle pile på måtten er noteret.
- 8.8.2.2 Hvis der er flere end det tilladte antal pile i ansigt eller på gulvet i skiveområdet, skal kun de tre (eller 6) laveste i værdi noteres. Hvis en skytte (et hold) findes skyldig i at gentage dette, kan skytten (holdet) diskvalificeres.
- 8.8.2.3 Når der bruges triple ansigter, må pilene skydes i enhver orden, men hvis flere end 1 pil sidder i samme markeringsområde, vil begge (eller alle) tælle med som en del af serien, men kun den laveste værdi noteres. Den anden pil (andre pile) i samme lille ansigt vil tælle som forbier(e). Alle pile, som træffer uden for Blå 6 markeringsområdet, skal noteres som forbier.
- 8.8.2.4 Hvis der mangler et stykke af et ansigt, inklusive en delelinje eller et stykke, hvor to farver mødes, eller hvis en delelinje er blevet misdannet af pilens tryk, da skal en tænkt, buet linje bruges til bedømmelse af enhver pil, som har ramt sådan et område.
- 8.8.2.5 Alle pilehuller skal afmærkes på passende måde hver gang, der markeres og trækkes pile.
- 8.8.2.6 Pile, der er gået ind i måtten, så de ikke kan ses i ansigtet, kan kun markeres af en dommer.
- 8.8.2.7 En pil, der rammer
- 8.8.2.7.1 - skiven og springer tilbage, skal markeres i overensstemmelse med dens mærke i ansigtet, forudsat at alle tidligere huller er blevet mærket, og forudsat at et umærket hul eller mærke kan identificeres.
- Når en afspringer forekommer, skal vedkommende skytte skyde serien færdig og blive stående på skydelinjen og tilkalde en dommer.
 - Når alle skytter på skydelinjen er færdige med at skyde seriens 3 pile, eller når skydetiden er udløbet, hvad der nu er relevant, skal skydelederen afbryde skydningen. Skytten med afspringeren vil gå frem til skiven sammen med en dommer, som bedømmer træfstedet, noterer sig pilens værdi, afmærker hullet og senere tager del i markeringen af pågældende serie. Den af sprungne pil skal efterlades bag skiven, indtil serien er markeret. Når banen igen er klar, vil skydelederen give signal til skydningens fortsættelse.
- 8.8.2.7.2 - skiven og hænger ned fra den, forpligter skytten eller skytterne på dén skive til at standse skydningen og tilkalde en dommer. Når de øvrige skytter på skydelinjen har fuldendt den pågældende serie, vil en dommer sammen med skytten gå frem til skiven. Dommeren vil notere sig pilens værdi, fjerne pilen,

mærke hullet og efterlade pilen bag skiven. De pile, som skytten (skytterne) på pågældende skive mangler at skyde, skal skydes før skydelederen giver signal til genoptagelse af almindelig skydning. Vedkommende dommer skal deltage i markeringen af pågældende serie.

- 8.8.2.7.3 - skiven og går helt igennem, skal noteres for samme værdi som det hul, den efterlod i ansigtet, forudsat at alle tidligere huller var mærkede og at et umærket hul kan identificeres.
- 8.8.2.7.4 - En pil på gulvet i skydebanen eller bag skiven, og som påstås at være en afspringer eller et gennemskud, skal efter dommerens (dommernes) opfattelse først have ramt skiven. Er der flere end et hul/mærke i ansigtet efter en afspringer eller et gennemskud, da vil den laveste værdi af disse blive tildelt skytten.
- 8.8.2.7.5 - en anden pil i nocken og bliver siddende deri, skal noteres for samme værdi som den ramte pil.
- 8.8.2.7.6 - en anden pil, og derefter ansigtet efter at være prellet af, skal markeres, som den sidder i ansigtet.
- 8.8.2.7.7 - en anden pil og springer tilbage, skal noteres for samme værdi som den ramte pil, forudsat at denne kan identificeres.
- 8.8.2.7.8 - en anden skive end skyttens egen, skal betragtes som en del af pågældende serie, og den skal markeres som en forbier.
- 8.8.2.7.9 En forbier (misser) noteres som M i scorekortet.
- 8.8.2.8 En pil fundet på gulvet mellem skydelinjen og skiverne eller bag skiverne der ønskes behandlet som afhopper eller gennemskud, skal bevidnes af en dommer at den har ramt skiven I tilfælde af at der er flere umærkede huller i ansigtets scoresoner, skal skytten tilskrives det hul med den laveste score værdi.
- 8.8.2.9 • Under Indendørs Matchrunde vil afspringere, gennemskud eller hængende pile ikke standse konkurrencen.
- 8.8.3 Efter hver markering skal skydelederen sikre sig, at der ikke er efterladt pile i skiverne, før der gives signal til fortsat skydning.
- 8.8.3.1 Skulle dette alligevel ske ved et uheld, skal skydningen ikke afbrydes. En skytte kan skyde denne serie med andre pile, eller han kan skyde den, når afstanden er afsluttet. Under sådanne omstændigheder skal en dommer deltage i markeringen efter serien, så han kan sikre sig, at de pile, som var glemt i skiven, konfereres af med dem, der er noteret på skyttens skydeseddel, før nogen pil trækkes.
- 8.8.3.2 Hvis en skytte glemmer sine pile, f.eks. på gulvet i skiveområdet, kan han skyde med andre pile, hvis han meddeler det til en dommer før skydningen.
- 8.8.4 Skydesedler skal underskrives af markør og skytte som tegn på, at skytten godkender de enkelte piles værdier, den totale sum, antallet af 10'ere og antallet af 9'ere. Hvis markøren deltager i skydningen, skal hans skydeseddel underskrives af en anden skytte på samme skive.
- 8.8.4.1 Arrangøren skal ikke acceptere eller registrere skydesedler, der ikke er underskrevet, eller hvor den samlede sum, antal 10'ere og antal 9'ere ikke er angivet.

Arrangøren er ikke forpligtiget til at kontrollere skydesedlens sammentælling, men opdager arrangøren en fejl på en skydeseddel skal han rettet resultatet og det vil være det endelige resultat. En eventuel rettelse af skydesedlens

sammentælling skal ske inden det næste trin i konkurrencen.

Bruges der elektronisk skydeseddel, skal der også føres en papirskydeseddel. Er der forskel mellem den elektroniske skydeseddel og papirskydesedlen, så er det papir-skydesedlen, der er gældende.

8.8.4.2 I eliminations runder og finaler skal begge skytter underskrive skydesedlerne og godkender dermed de enkelte pileværdier, den totale sum, antal 10'ere, antal 9'ere og resultatet af matchen

8.8.5 I tilfælde af ligestilling skal resultatordenen afgøres på følgende måde:

8.8.5.1 Ligestilling i alle runder afgøres, bortset fra de nedenfor i artikel 8.8.5.2 nævnte, således:

Individuelle og hold: _____

- Største antal 10'ere; (inder 10'ere ved kombinationstripel til compound)
- Største antal 9'ere;
- Er resultaterne stadig lige, erklæres skytterne for lige; men til placeringsformål, f.eks. opstilling i eliminationsrundens matchdiagram, afgøres placeringen ved "plat eller krone" kast mellem dem, som står lige.

8.8.5.2 Ligestilling i forbindelse med adgang til eliminationsrunder, fortsat adgang fra et trin i konkurrencen til det næste, eller for afgørelse af placering i medaljerunder efter finalematcher, vil shoot-off til afgørelse af stillingen ske (uden hensyn til 10'ere og 9'ere) således:

8.8.5.2.1 Individuelle:

- Der skydes en enkelt shoot-off pil om bedste resultat - nærmest centrum.
- Successive enkelte shoot-off pile nærmest centrum, indtil ligestillingen er afgjort.
- Ved skiftende skydning vil den skytte, der startede matchen starte shoot-off'en.
- Hvis begge skytter ikke rammer scorezonen, skydes en pil mere.
- Tidsbegrænsningen for skytten til at skyde en pil er 40 sekunder ved samtidig skydning og 20 sekunder ved skiftende skydning.

8.8.5.2.2 Hold:

- Der skydes en serie på 3 pile (en fra hver deltager) som shoot-off om bedste resultat.
- Er stillingen stadig uafgjort, vinder holdet med en pil nærmest centrum.
- Er stillingen endnu uafgjort, vil andenspilen (eventuelt tredje pilen) nærmest centrum bestemme vinderen.
- Om nødvendigt vil successive 3 pile (en fra hver af holdets skytter) om resultat afgøre stillingen, eventuelt fulgt af pilen nærmest centrum indtil stillingen er afgjort.
- Ved skiftende skydning skyder det hold, der startede først i matchen også først i shoot-off'en.
- Ved skiftende skydning, sker skiftet mellem holdene, når hver af holdets medlemmer har skudt en pil.
- Tidsbegrænsningen for hold shoot-off skal være 1 minut

8.8.5.2.3 Til shoot-off på vertikale triple ansigter, skal der skydes mod det midterste center. Bruges trekant triple, skal der skydes mod det øverste center

8.8.5.2.4 Skytterne skal blive på banen indtil officiel information om shoot-off er givet. En skytte som ikke er til stede og deltager i annonceret shoot-off vil blive erklæret taber af shoot-off'en.

- 8.8.5.3 Ved afgørelse af ligestilling til deltagelse i eliminationsrunden afhænger af hvilke ansigter der er brugt i kvalifikationsrunden. Proceduren er som følger:
- 8.8.5.3.1 Shoot-offs for individuelle skal det samme ansigt (A_B_C_D) og type (40cm.; 40cm. triple eller 60cm) benyttes som skytten har benyttet under kvalifikationsrunden. Bruges vertikale triple ansigter, skal der skydes mod det midterste center. Bruges trekant triple, skal der skydes mod det øverste center. Hvis dette ikke er muligt, skal en eller flere måtter stilles op med maksimalt 2 ansigter på hver måtte til maksimum 2 skytter på hver måtte.
- 8.8.5.3.2 For hold shoot-off skal der være en måtte per hold. Bruges der trekant triple ansigt, skal holdet have et ansigt hvor de nederste centre er 130cm. over gulvet. Bruges lodret triple ansigter, skal et ansigt monteres horisontalt, med center 130 cm over gulvet. Hvert holdmedlem har sit eget center på ansigtet, og de bestemmer selv hvilket center de vil bruge.
- 8.8.5.4 Indplacering vil følge ovenstående procedure, men de deltagere, som er elimineret under Indendørs Matchrunder med ens resultater, vil få ens placering og dermed samme position (uden hensyn til 10'ere og 9'ere).
- 8.8.5.5 Senest 8 dage efter et stævnes afholdelse skal arrangøren indsende stævnerapport og 1 eksemplar af resultatlisten til forbundets sekretariat. Der sendes endvidere eller udleveres 1 eksemplar af resultatlisten til hver forening, der har haft deltagende skytter. Resultatlisten kan også gøres tilgængelig via Internettet, hvorfra foreningerne selv kan hente den. Deltagende foreninger kan dog altid, inden de forlader stævnet, bede om at få resultatlisten udleveret eller tilsendt.
- 8.9 **Skydekontrol og sikkerhed** [B2 10.1]
- 8.9.1 Arrangøren skal udpege en skydeleder
- 8.9.1.1 Når som helst det er muligt, skal skydelederen være en dommer. Han skal ikke deltage i skydningen
- 8.9.1.2 Arrangøren kan efter eget skøn udpege assistenter, der kan hjælpe skydelederen med gennemførelse af hans pligter.
- 8.9.2 Skydelederen skal fastsættelse og gennemførelse af ethvert rimeligt sikkerhedskrav, han finder nødvendigt. Skydelederens pligter skal omfatte følgende:
- 8.9.2.1 Kontrollere skydningen, styring af skydetid for serierne og den rækkefølge, i hvilken skytterne skal tage plads på skydelinjen.
- 8.9.2.2 Kontrollere brugen af højttalerudstyr, fotografers aktiviteter, etc., således at skytterne ikke forstyrres.
- 8.9.2.3 Sikring af, at tilskuere forbliver bag baneområdets afspærring.
- 8.9.2.4 En serie lydsignaler på ikke under fem skal gives, når al skydning straks skal indstilles. Har skydningen af en eller anden grund været indstillet under en serie, er et enkelt lydsignal tegn til, at skydningen genoptages.
- 8.9.2.5 Hvis en skytte ankommer efter at skydningen er startet, vil vedkomne miste det antal pile som allerede er skudt, medmindre dommerformanden, eller

dennes stedfortræder finder det bevist at forsinkelsen skyldes omstændigheder som var uden for skyttens kontrol. I dette tilfælde vil skytten få lov til at skyde de manglende pile efter at distancen er færdig skudt. Men under ingen omstændighed mere end 12 pile. Det er ikke muligt at skyde manglende pile i eliminations og finale runder.

- 8.9.3 Ingen skytte må trække sin bue, med eller uden pil, eller i Indendørs Matchrundes holdskydning tage en pil op af sit kogger, medmindre han står på skydelinjen. Hvis der bruges en pil, skal skytten sigte mod skiverne efter at have sikret sig, at området såvel foran som bag skiverne er frit.
- 8.9.3.1 Hvis en skytte, som trækker sin bue med pil på før skydningens begyndelse eller under et ophold mellem afstande, slipper en pil med eller uden vilje, skal den højest tællende pil i næste serie ikke tælles med
- 8.9.3.2 Markøren skal gøre et notat herom på skyttens skydeseddel og notere værdien af alle træffere i pågældende serie (på 3 eller 6 pile, hvad der er relevant), men den højest tællende pil skal diskvalificeres. Sådanne handlinger skal signeres af en dommer og pågældende skytte.
- 8.9.4 Når der foregår skydning, må kun skytter, der er i tur til at skyde, være på skydelinjen.
- 8.9.4.1 Alle andre skytter skal forblive bag ventelinjen med deres udstyr. Når en skytte har skudt sine pile, skal han øjeblikkelig trække sig tilbage bag ventelinjen, men han kan efterlade sit teleskop på skydelinjen mellem serierne, hvis dette ikke er til ulempe for andre skytter.
- 8.9.4.2 I Indendørs Matchrundes holdskydning må kun én af holdets skytter være på skydelinjen ad gangen for at skyde, de to andre holdskytter skal vente bag 1 meter linjen, til han har trukket sig tilbage bag 1 meter linjen. (undtaget er skytter i kørestol).
- 8.9.5 Ingen skytte må berøre en anden skyttes udstyr uden sidstnævntes tilladelse. Alvorlige tilfælde kan medføre sanktioner.
- 8.9.6 **Rygning**, incl. brug af elektroniske cigaretter, er ikke tilladt i og foran skytternes område.
- 8.9.7 Når en skytte spænder sin bue, må han ikke bruge en teknik, som, efter dommerens opfattelse, kan medføre at en pil, hvis den ved et uheld slippes, flyver ud over sikkerhedsområdet eller passerer sikkerhedsforanstaltninger (net, skærm, etc.). Hvis skytten fremturer i brugen af en sådan teknik, kan dommerformanden og/eller skydelederen af sikkerhedsmæssige grunde anmode ham om øjeblikkelig at standse sin skydning og forlade banen.

8.10 **Strafbestemmelser** [B3 15.1]

Beskrevet herunder er en sammenfatning af de straffe og/eller sanktioner skytter kan idømmes når regler brydes eller betingelser ikke følges. Tillige med konsekvenser for skytter og officials.

- 8.10.1 **Udtagelse, diskvalifikation** [B3 15.1.1]
- 8.10.1.1 Bueskytter kan ikke udtages til at deltage i WA arrangementer, hvis de krav, som fremgår af artiklerne 5.3 (udtagelsesregler), 5.4 (Medicinske bestemmelser) og 2.9.5 ikke kan imødekommes.
- 8.10.1.2. En deltager, som findes skyldig i at bryde en hvilken som helst af ovennævnte

regler, kan udelukkes af konkurrencen, og han vil miste enhver position, han måtte have opnået.

8.10.1.3. En skytte kan ikke udtages til deltagelse i et WA mesterskab, hvis hans medlemsorganisation ikke imødekommer kravene i WA Book 1, Art. 3.7.2 (betalt WA medlemskab, gyldig sygesikring, m.m.).

8.10.1.4. Hvis en skytte findes at deltage i en af de i artikel 6. nævnte WA klasser, og han ikke opfylder klassens krav, vil han blive udelukket fra konkurrencen og miste enhver position, han måtte have opnået.

8.10.1.5. En deltager, som findes skyldig i doping i henhold til bestemmelserne i WA Book 1, Appendiks 5, udsætter sig for sanktioner (Appendiks 5, artikel 10):

- Uanset et medlemsforbunds sanktioner, vil WA annullere opnåede resultater i konkurrencen, og enhver præmie eller medalje, som måtte være tildelt, skal returneres til WA's kontor, på grund af den unfair fordel, vedkommende havde opnået over for andre deltagere.

- Hvis deltageren har skudt i en holdkonkurrence og findes at have overtrådt Anti-Dopingreglerne under et stævne, vil holdet blive diskvalificeret fra stævnet.

- I tillæg hertil træder sanktionerne i WA Book 1, Appendiks 5, Art. 9-10-11 i kraft.

- En deltager, som er suspenderet på grund af doping-forseelser, må ikke deltage i nogen WA konkurrence, som er organiseret af WA eller af et af dets medlemsforbund, før udløbet af suspensionsperioden (Appendiks 5 artikel 10.3).

8.10.1.6. Enhver deltager, som findes at bruge udstyr, der er i modstrid med WA's regler, kan få sit resultat diskvalificeret.

8.10.1.7. En deltager eller et hold, som gentagne gange findes skyldig i at skyde flere end det tilladte antal pile pr. serie, risikerer at få deres resultat annulleret

8.10.1.8. Hvis det bevises, at en skytte med vilje har overtrådt en hvilken som helst regel, kan han dømmes uberettiget til at deltage og udelukkes fra konkurrencen, og han vil miste enhver position, han måtte have opnået.

8.10.1.9. Når en skytte trækker sin bustring for at afgive en pil, må han ikke bruge en teknik, som, efter dommernes mening, kan få pilen til at flyve ud fra sikkerhedsområdet eller over sikkerhedsarrangementet (net, mur, vold, etc.), hvis skytten ved et uheld slipper strengen. Hvis skytten fremturer i brugen af en sådan teknik, vil han af sikkerhedsmæssige grunde øjeblikkelig af dommerformanden og/eller skydelederen blive bedt om at standse skydningen og forlade banen.

8.10.2 **Tab af piles markeringsværdi** [B3 15.2]

8.10.2.1 En skytte, som ankommer efter skydningens start, skal miste det antal pile, som allerede er skudt, medmindre skydelederen er overbevist om, at årsagen til skyttens forsinkelse lå uden for dennes kontrol.

8.10.2.2. En skytte, som efter forsinket ankomst/udstørsfejl/medicinsk problem skal skyde manglende pile, vil kun få tilladelse til at skyde det antal pile, som kan skydes inden for 15 minutter med normal skyderækkefølge og timing, dog maksimalt 3 runder af 3 pile

8.10.2.3. En pil, som skydes før eller efter den tilladte skydetid, eller ude af orden, vil blive betragtet som en del af den pågældende serie, men skytten vil miste den

højest tællende pil i denne serie, skal markeres som en forbier. Overtrædelsen vises af dommeren ved at der hæves et rødt kort.

- 8.10.2.4. En pil, som er skudt på skydebanen efter at skydelederen officielt har afsluttet træningsperioden, (efter at træningspile er trukket), eller under et ophold mellem afstande eller runder, vil medføre at skytten fratrækkes den højest tællende pil i næste tællende serie. Overtrædelsen vises af dommeren ved at der hæves et rødt kort.
- 8.10.2.5. Hvis en af de tre holdmedlemmer i Indendørs Matchrundes holdskydning skyder en pil før eller efter de relevante signaler, som starter og slutter tidsperioden, vil denne pil tælle med som en del af serien, og det vil bevirke, at holdet mister den højest tællende pil i serien, hvor den skal markeres som en forbier. Overtrædelsen vises af dommeren ved at der hæves et rødt kort.
- 8.10.2.6. Hvis flere end det forventede antal befinder sig i skiven eller på gulvet i skydebanen, vil kun de tre laveste (eller seks (6)) i værdi blive markeret.
- 8.10.2.7. Hvis det ikke lykkes en skytte at skyde sine 2 pile i en serie på 6 vil antallet af ikke-skudte pile tælle med i denne serie og noteres som mis. Hvis det totale antal pile inklusiv alle ikke-skudte i hvilken som helst serie overstiger 6 gælder artikel 8.10.2.6
- 8.10.2.8. Når der bruges triple ansigter, og flere end en pil er skudt i samme lille ansigt, vil begge (eller alle) pile tælle som en del af pågældende serie, men kun den laveste værdi vil tælle
- 8.10.2.9. Hvis et hold skyder mere end det forlangte antal pile, før skytten returnerer over 1 meter linjen, vil holdet miste den højest tællende pil. Overtrædelsen vises af dommeren ved at der hæves et rødt kort
- 8.10.2.10. En pil, som ikke rammer et markeringsområde, eller som rammer en anden skive end skyttens eget, skal tælle som en del af serien, og den skal markeres som en forbier.

8.10.3. **Holdrundens tidsstraf** [B3 15.3]

- 8.10.3.1. Hvis et holdmedlem krydser 1 meter linjen for tidligt, vil dommeren vise gult kort, eller tænde gult lys foran skydelinjen som signal til, at skytten skal træde tilbage bag 1 meter linjen for at starte forfra, eller han erstattes af en anden skytte, der mangler at skyde pile.
- 8.10.3.2. Hvis holdet ikke respekterer gult kort/lys, og skytten skyder sin pil, vil holdet miste den højest tællende pil i serien
- 8.10.3.3. Samme procedure gælder, hvis et holdmedlem tager en pil op af koggeret, før han står på skydelinjen.
- 8.10.3.4. Samme procedure gælder for Compound, hvor skytten ikke må sætte releaset på strengen, før han står på skydelinjen.
- 8.10.3.5.

8.10.4. **Advarsler** [B3 15.4]

- Skytter, som gentagne gange er blevet advaret og som fortsætter med at bryde følgende WA regler, eller som ikke følger de (appellable) afgørelser og direktiver, som fremsættes af dommere, vil blive behandlet i overensstemmelse med artikel 8.10.1.8 (8.9.4).
- 8.10.4.1. Rygning, incl brug af elektroniske cigaretter, er ikke tilladt i og foran skytternes område (artikel 8.9.11).
- 8.10.4.2. Ingen skytte må røre en anden deltagers udstyr uden sidstnævntes tilladelse

- (artikel 8.9.5).
- 8.10.4.3. Ingen skytte må trække sin bue, med eller uden pil, hvis han ikke står på skydelinjen (artikel 8.9.3).
- 8.10.4.4. Når skydning pågår, må kun skytter, som er i tur til at skyde, opholde sig på skydelinjen (artikel 8.9.4).
- 8.10.4.5. En skytte må ikke løfte sin buearm, før startsignalet til tidsbegrænsningen er givet (artikel 8.6.3).
- 8.10.4.6. Hverken pile, ansigt eller måtte må berøres, før alle pile på måtten er noteret. (artikel 8.8.2.1).
- 8.10.4.7. Når en skytte trækker sin buestreg, må han ikke bruge en teknik, som efter dommernes opfattelse kunne få en pil til at flyve ud over sikkerhedsområdet eller sikkerhedsarrangementerne (net, mur, vold, etc.), hvis den ved et uheld slippes (artikel 8.9.7).

8.11 **Dommere og dommerpligter** [B2 3.12]

- 8.11.1 Dommerens opgave er at sikre at stævnet afvikles i henhold til reglerne samt i retfærdighed over for alle skytter.
- 8.11.1.1 Der skal udpeges mindst 1 dommer for hver 10 skiver i skiveskydning. Der skal altid være mindst 1 dommer. Dommernes pligter er som følger:
- 8.11.1.2 - at kontrollere alle afstande og korrekt baneudlægning; ansigters og måtters dimensioner; at ansigternes centre er i korrekt højde over gulvet; at alle måtter har en ensartet hældning.
- 8.11.1.3 - at kontrollere alt nødvendigt baneudstyr;
- 8.11.1.4 - at kontrollere alle skytters udstyr før skydningens begyndelse (tid og sted skal fremgå af program/invitation) og når som helst herefter under skydningen;
- 8.11.1.5 - at kontrollere skydeledelsen;
- 8.11.1.6 - at kontrollere markeringen;
- 8.11.1.7 - i samråd med skydelederen at behandle spørgsmål som opstår vedrørende skydningen;
- 8.11.1.8 - at behandle uoverensstemmelser eller appeller, som måtte opstå;
- 8.11.1.9 - i samråd med skydelederen at afbryde skydningen om nødvendigt på grund af strømsvigt, alvorligt uheld eller lignende, men samtidig sikre, at hvert dagsprogram gennemføres på dagen, hvis det overhovedet er muligt;
- 8.11.1.10 - at tage sig af relevante klager eller anmodninger fra holdkaptajner, og, hvor det er muligt, træffe passende foranstaltninger. Fælles afgørelser skal træffes ved simpelt stemmeflertal. I tilfælde af stemmelighed er formandens stemme afgørende.
- 8.11.1.11 Spørgsmål vedrørende skydeledelsen eller en skyttes opførsel skal forelægges dommerne uden unødvendig forsinkelse, og de skal i alt fald forelægges før præmieuddelingen. Dommernes, eller en eventuelt nedsat jurys, afgørelser er endelig.
- 8.11.1.12 Afgørelser truffet af en dommer under holdskydning, ved brug af gult kort, er endelig.
- 8.11.1.13 Deltagere og officials skal rette sig efter *WA's og Bueskydning Danmarks* love

og bestemmelser, såvel som efter de afgørelser og direktiver, dommerne måtte finde nødvendige at indføre. Kan det bevises, at en skytte bevidst har overtrådt en hvilken som helst lov eller regel, kan dommerne dømme ham uberettiget til at deltage og slette enhver position, han måtte have opnået.

8.12 **Spørgsmål, appeller og uoverensstemmelser** [B3 17.1]

8.12.1 I disciplinen indendørs skiveskydning skal enhver af skivens skytter henvide alle spørgsmål om en pils markeringsværdi i ansigtet til en dommer, før der er trukket pile.

8.12.1.1 Dommerens afgørelse er endelig.

8.12.1.2 En fejl på skydesedlen, opdaget før pilene er trukket, kan rettes, hvis alle skivens skytter er enige om rettelsen. Rettelsen skal bevidnes og signeres af alle skytter på skiven. Alle andre uenigheder vedrørende skrivning på en skydeseddel skal henvises til en dommer.

8.12.1.3 Hvis et ansigt bliver urimeligt medtaget eller på anden måde misdannet, eller hvis der er andre klager over baneudstyr, kan en skytte eller hans holdkaptajn anmode dommerne om at få det defekte udstyr repareret eller udskiftet.

8.12.2 Spørgsmål vedrørende skydeledelse eller en skyttes opførsel skal forelægges dommerne inden konkurrencens næste trin.

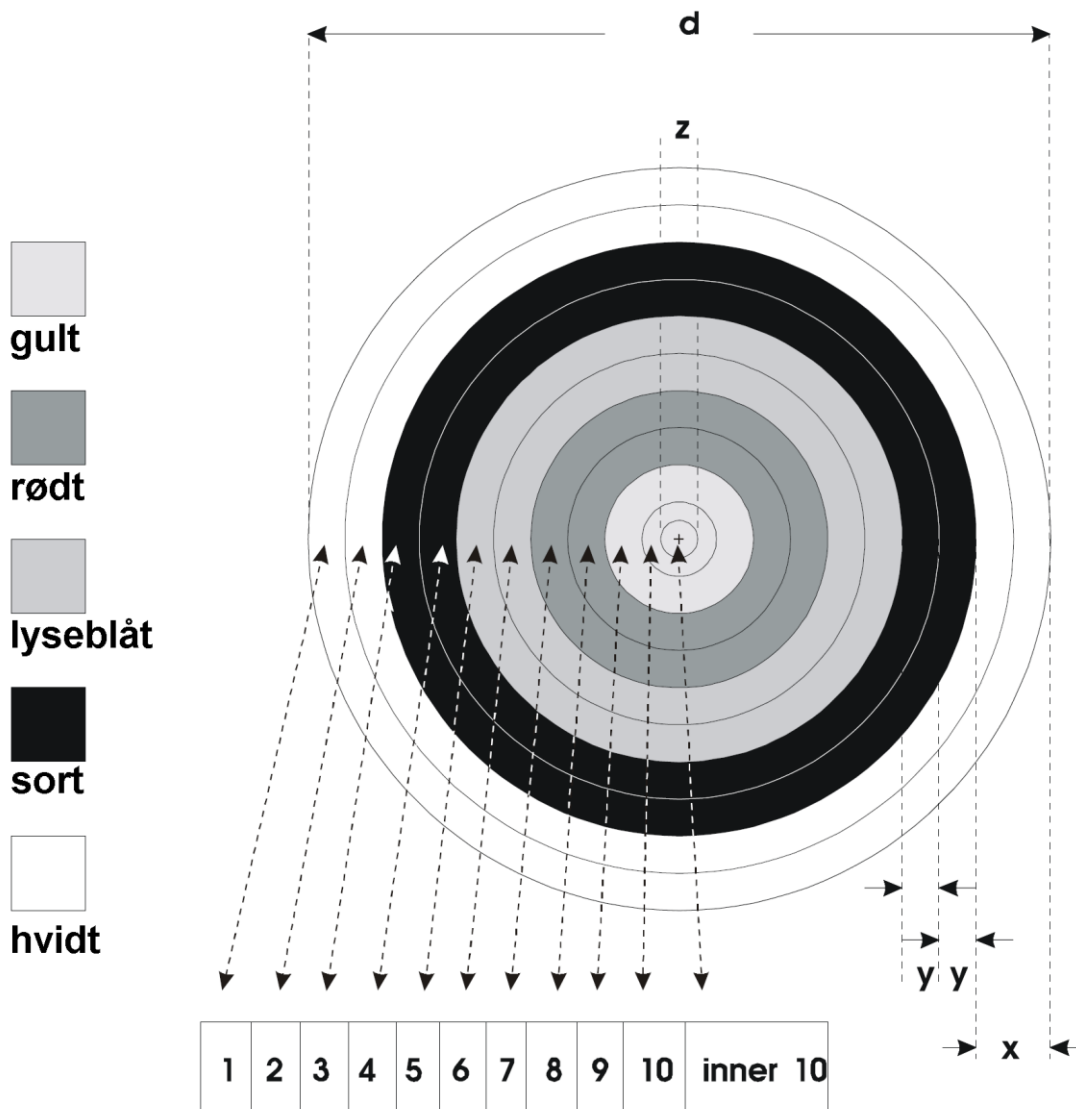
8.12.2.1 Spørgsmål vedrørende dagligt bekendtgjorte resultater, skal forelægges dommerne uden unødigt forsinkelse, og det skal i alle tilfælde ske så tidligt, at der kan foretages rettelser inden præmieuddelingen, eller inden næste trin i konkurrencen.

8.13 **Appel** [B3 19.1]

8.13.1 Hvis en skytte ikke er tilfreds med en dommerafgørelse, kan han, bortset fra det i artikel 8.12.1 ovenfor nævnte, klage til appeljuryen (2.5), hvis en sådan er nedsat. Klagen skal fremsættes før næste trin i konkurrencen (se artikel 8.12). Trofæer og priser, som kan berøres af klager, må ikke uddeles, før juryen har truffet en afgørelse.

8.13.2 Juryafgørelser skal nedfældes på skrift og kopi afleveres til klageren, dommerformanden og arrangørkomitéen før konkurrencens næste trin begynder eller før præmieuddelingen

INDENDØRS ANSIGTER

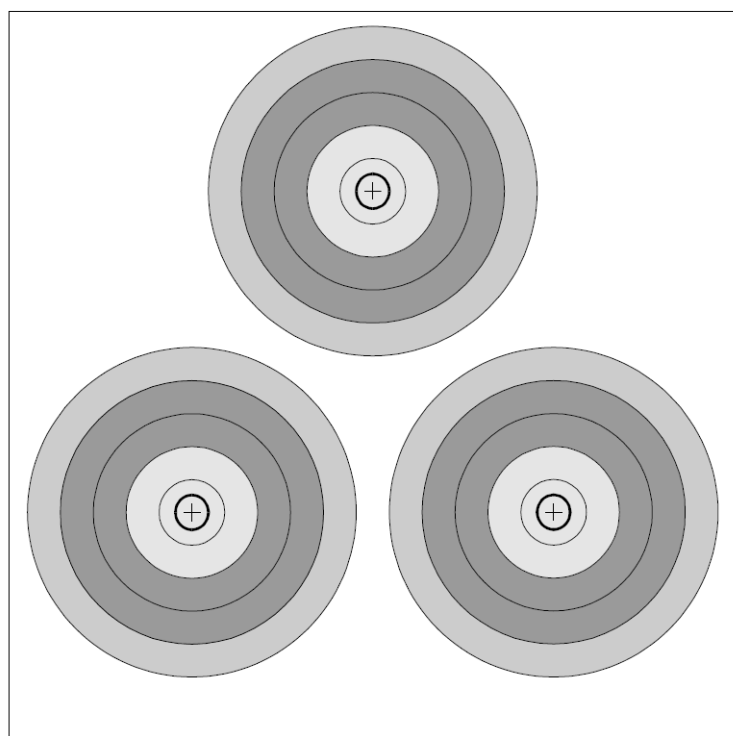


1	2	3	4	5	6	7	8	9	10	inner 10
---	---	---	---	---	---	---	---	---	----	----------

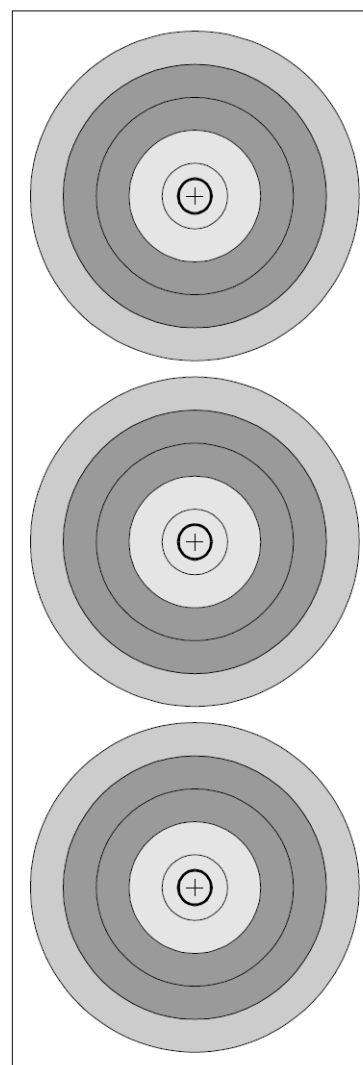
d	x	y	z
diameter of face	color zone	scoring zone	diameter of inner 10
60 cm	6 cm	3 cm	3 cm
40 cm	4 cm	2 cm	2 cm

INDENDØRS TRIPEL ANSIGTER

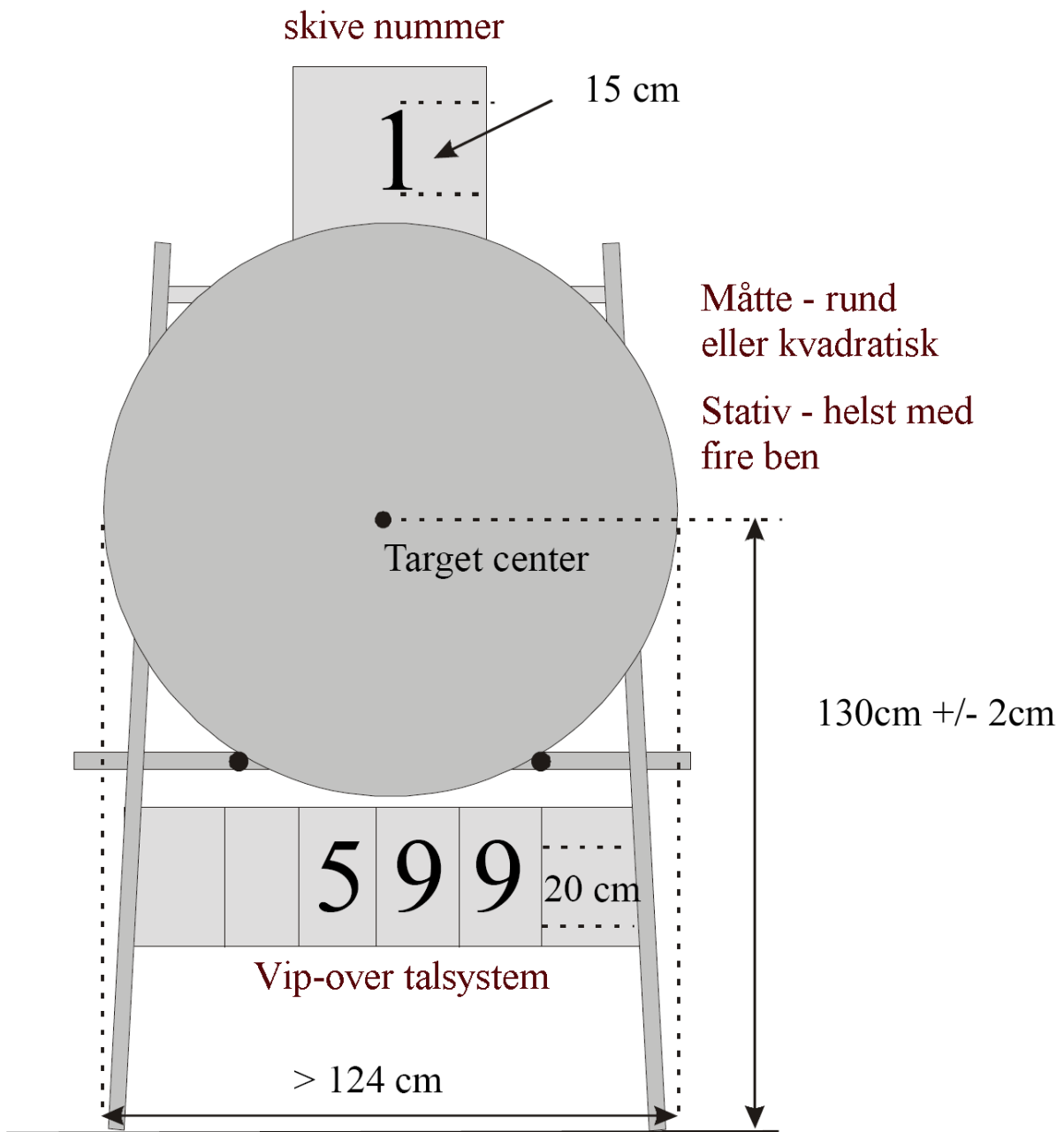
60 og 40 cm - trekant og lodret



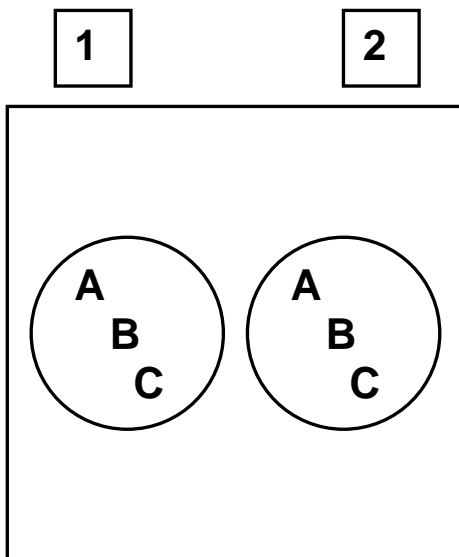
center to center
22cm for 40cm face
← 32cm for 60cm face →



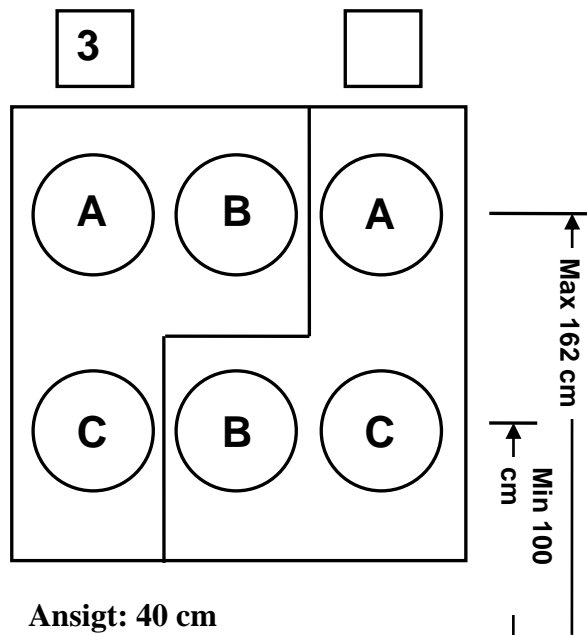
SKIVEOPSTILLING INDENDØRS



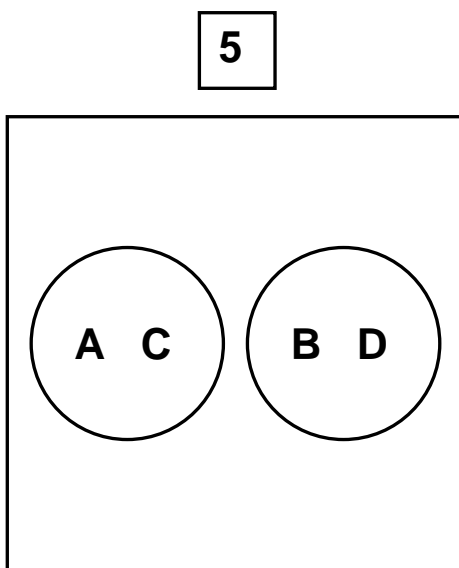
MONTERING AF ANSIGTER



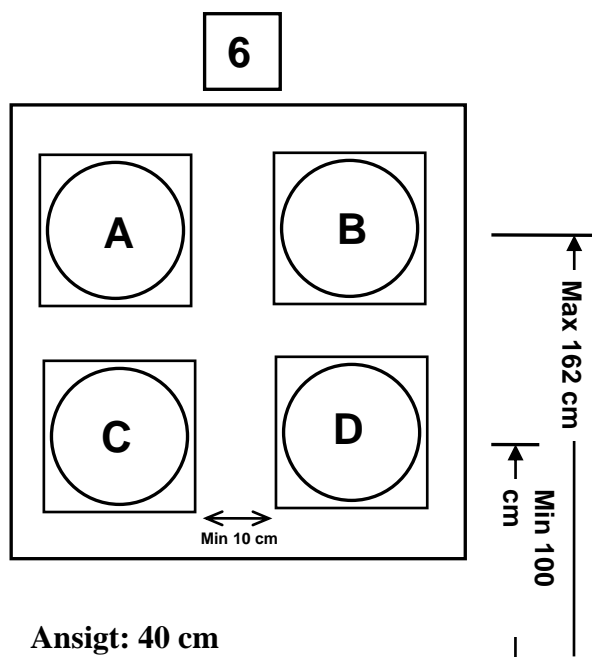
Ansigt: 60 cm
3 skytter pr bane,
1 skyder ad gangen



Ansigt: 40 cm
3 skytter pr bane,
1 skyder ad gangen

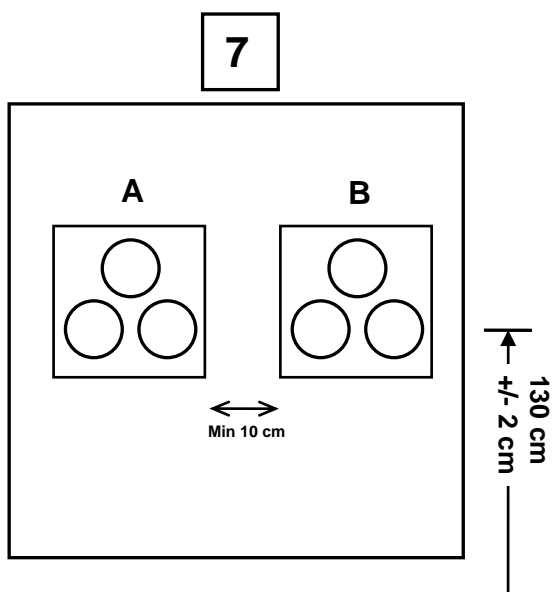


Ansigt: 60 cm
4 skytter pr bane,
2 skyder ad gangen

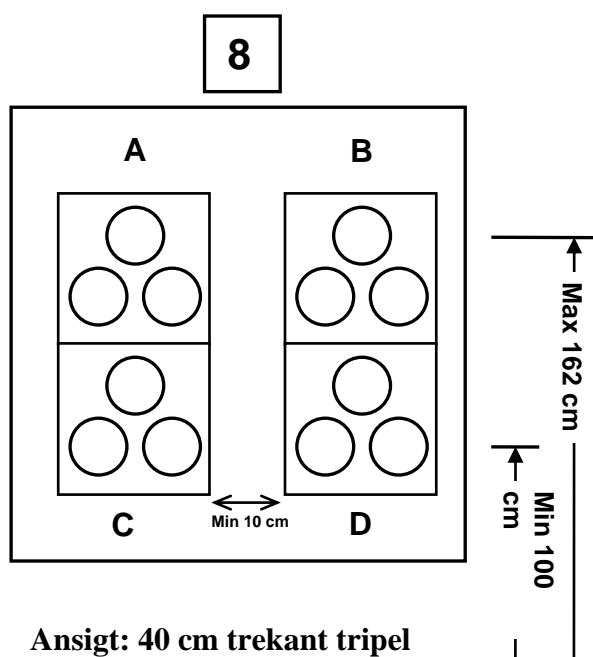


Ansigt: 40 cm
4 skytter pr bane,
2 skyder ad gangen

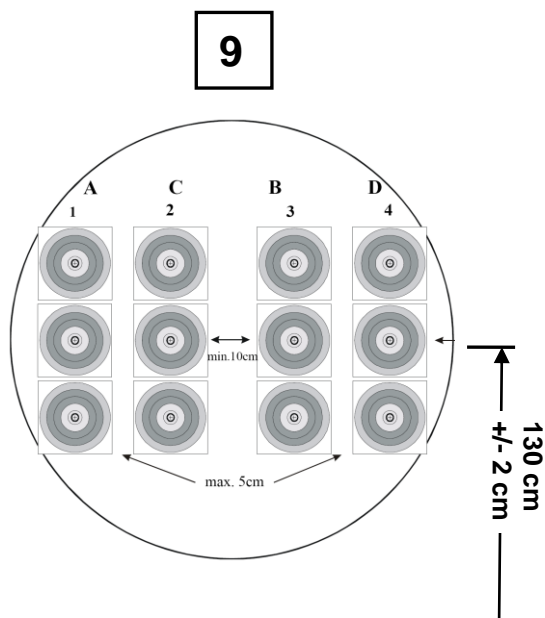
MONTERING AF TRIPEL-ANSIGTER



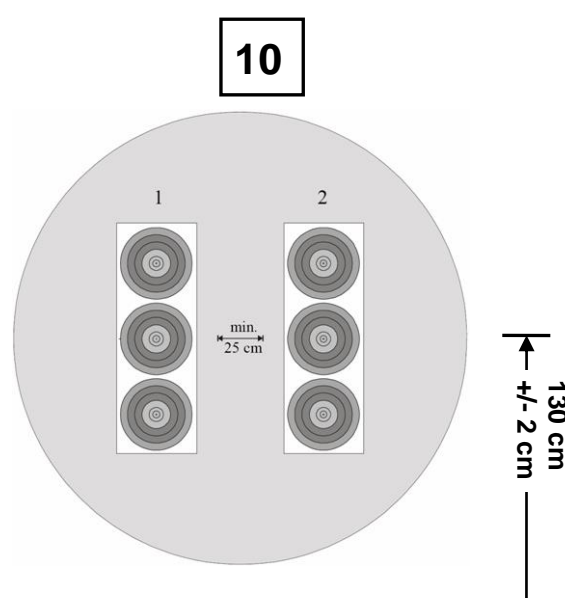
Ansigt: 40 cm trekant tripel
 2 skytter pr bane,
 2 skyder ad gangen



Ansigt: 40 cm trekant tripel
 4 skytter pr bane,
 2 skyder ad gangen

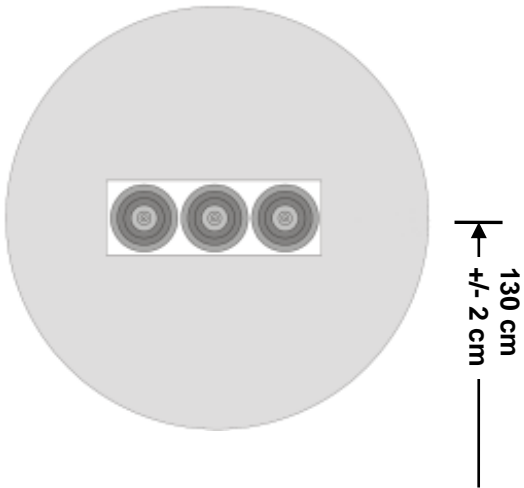


Ansigt: 40 cm lodret tripel
 4 skytter pr bane,
 2 skyder ad gangen



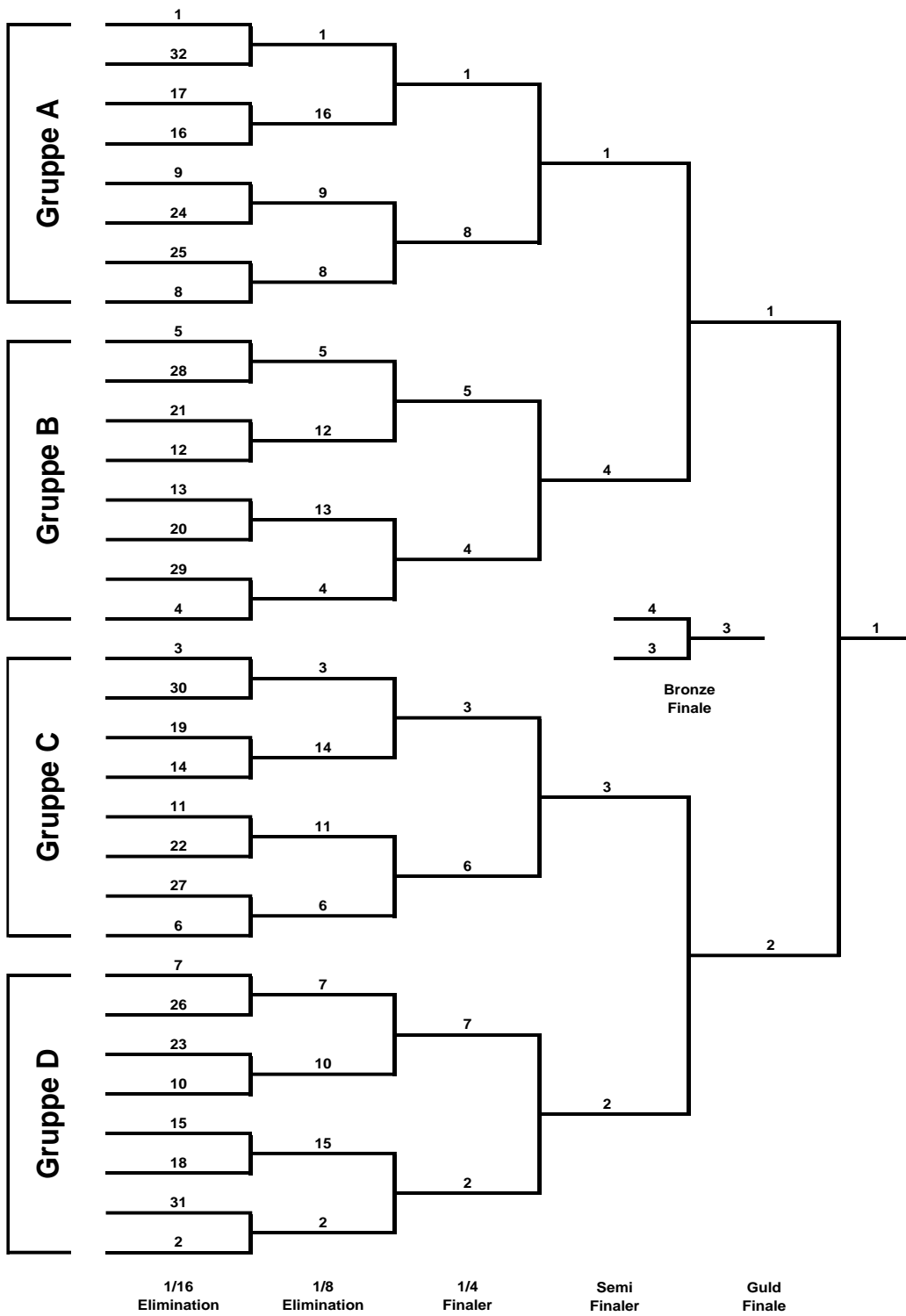
Ansigt: 40 cm lodret tripel
 2 skytter pr bane, 2 skyder ad gangen
 eller holdskydning

11

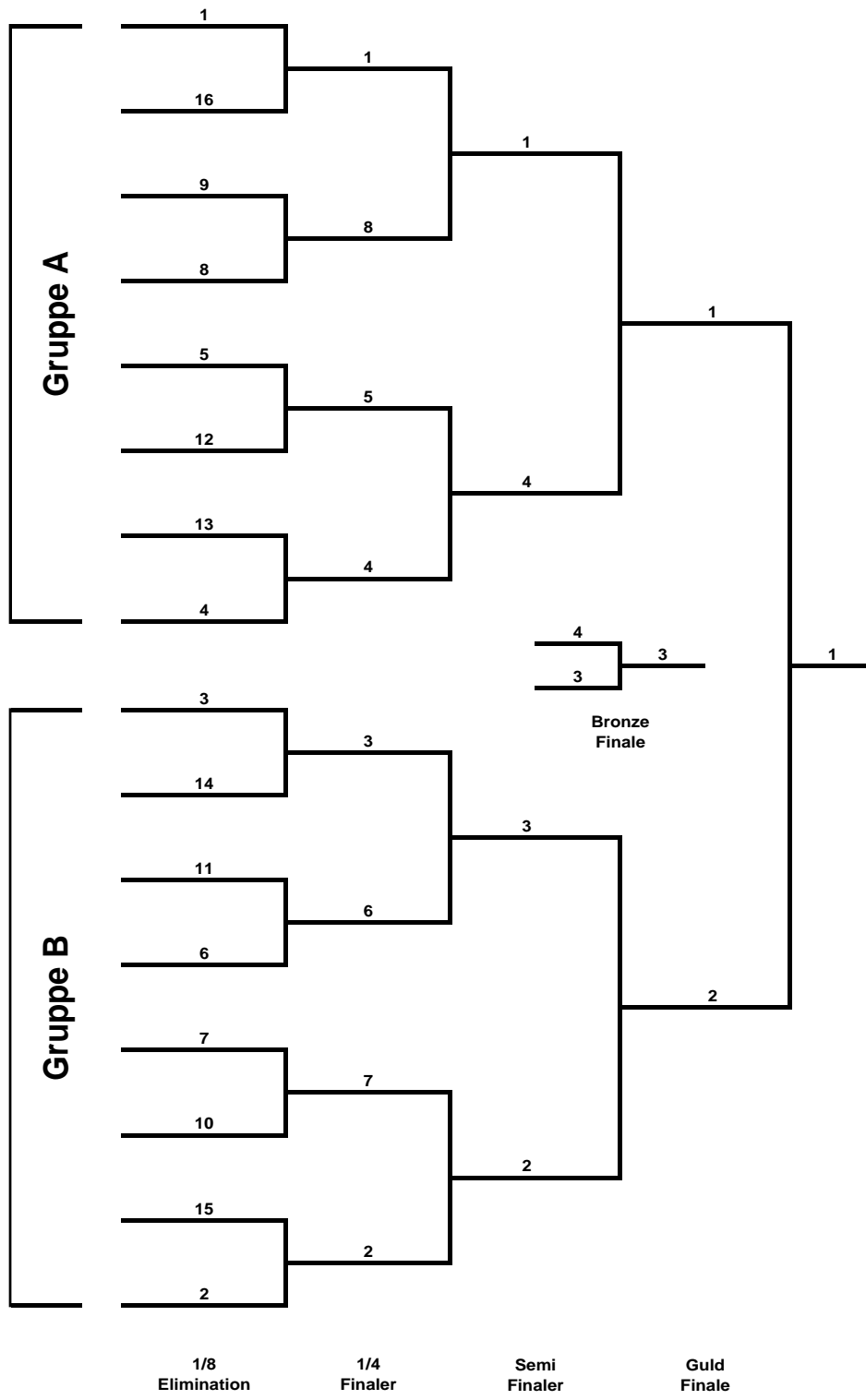


**Ansigt: 40 cm lodret tripel
Hold shootoff**

MATCHRUNDENS SEEDNING DIAGRAM – INDIVIDUELLE



MATCHRUNDENS SEEDNING DIAGRAM – HOLD



A F S N I T 9

F E L T S K Y D N I N G

Denne side er blank

INDHOLD:

Artikel	Side
9.1 ARROWHEAD RUNDEN [B3 8.1]	142
9.2 TRÆNING [B4 30.1]	143
9.3 BANEUDSTYR [B2 8.2]	144
9.4. BUESKYTTERS UDSTYR [B4 22]	145
9.4.1 BUER [B4 22.1]	145
9.4.2 BUESTRENG	146
9.4.3 PILEHYLDE	146
9.4.4 UDTRÆKSINDIKATOR	147
9.4.5 BUESIGTE	147
9.4.6 STABILISATORER OG VRIDNINGSSTABILISATORER (TFC)	148
9.4.7 PILE	148
9.4.8 FINGERBESKYTTELSE	149
9.4.9 KIKKERTER, TELESKOPER.	150
9.4.10 TILBEHØR	150
9.4.11 FOR ALLE DIVISIONER [B4 22.8]	150
9.5 SKYDNING [B4 23.1]	151
9.6 SKYDERÆKKEFØLGE OG TIDSKONTROL [B4 25.1]	151
9.7 MARKERING [B4 27.1]	153
9.8 SKYDEKONTROL OG SIKKERHED [B4 28.1]	155
9.9 STRAFBESTEMMELSER [B4 29]	156
9.9.2 Tab af piles markeringsværdi [B4 29.8]	157
9.10 DOMMERE og DOMMERPLIGTER [B2 3.12]	158
9.11 SPØRGSMÅL, APPELLER og UOVERENSSTEMMELSER [B4 31.1]	159
9.12 Appel	159
9.13 SKOVRUNDEN [B5 33.3]	161
9.13.3 WA SKOVRUNDEN [B2 4.5.3.3 + B5 33.3.3]	161
9.13.4 BANEUDLÆGNING • SKOVRUNDEN [B5 33.3.4]	162
9.13.6 BUESKYTTERS UDSTYR [B5 33.3.6]	163
9.14 Bueskydning Danmark 3D RUNDEN [B2 9.1]	165
WA FELTANSIGTER	174
MONTERING AF FELTANSIGTER – 80 og 60 cm	175
MONTERING AF FELTANSIGTER - 40 cm	175

Numre i kantet parentes [] i højre side er WA's artikelnumre.

9.1 **ARROWHEAD RUNDEN** [B3 8.1]9.1.1 **Baneudlægning**

Feltbaner skal lægges ud på en sådan måde, at man kan komme frem til alle skydeposter og mål uden unødigt besvær, risiko eller spild af tid. Feltbaner bør udlægges så koncentreret som muligt.

9.1.1.1 Gåafstanden fra den centrale samlingsplads og til det fjerneste mål bør ikke være over 1 kilometer eller 15 minutters normal gang (når patruljer sættes ud, eller der skal hentes reserveudstyr).

9.1.1.2 Banelæggeren må forberede en sikker sti til dommerne og til at transportere udstyr frem på, medens skydningen foregår.

9.1.1.3 Baner bør ikke udlægges i områder, som ligger mere end 1800 meter over havets overflade, og den maksimale forskel mellem højeste og laveste punkt i en bane bør ikke overstige 100 meter.

9.1.1.4 Målene, som er nævnt i artikel 6.8, skal lægges ud på en sådan måde, at der opnås maksimal variation og bedste udnyttelse af terrænet.

• **I Finalerunder** skal målene opstilles i cirkelform, og der skal opstilles 2 måtter side om side ved de mål, hvor der bruges 60 cm og 80 cm ansigter. Skytterne skal skyde i roterende rækkefølge som beskrevet i art. 9.6.1.3

9.1.1.5 Ved alle mål skal der for hver division afsættes en post, der tillader, at mindst 2 skytter kan skyde samtidig fra hver sin side af posten.

9.1.1.6 Alle poster skal mærkes med et til målet svarende nummer. Er runden Mærket, skal også afstanden fremgå af postens afmærkning. Pløkke skal have forskellige farver, som svarer til divisionerne, nemlig:

RØD POST	BLÅ POST	GUL POST	GRØN POST	HVID POST	ORANGE POST
Recurve Compound	Barbue Langbue U16 recurve U16 compound	-U16 barbue -U16 langbue	U14	U12	Bueskydning Danmark Buejæger
U21 recurve					
U21 compound					

9.1.1.7 **40 cm** ansigter skal monteres med 4 pr. måtte i form af et kvadrat. (Se side 26). **20 cm** ansigter skal monteres med 12 pr. måtte i fire lodrette rækker med 3 ansigter i hver række. (Se side 27).

På mærket runde må der placeres 2 stk. 60cm ansigt pr. måtte. De to centre skal være i horisontal linjering.

20 cm og 40 cm må anbringes i enhver vinkel, når bare det er klart, hvilket ansigt eller søjle skytten skal skyde på.

9.1.1.8 **Tolerancen** på afstande fra post til mål må ikke overstige ± 25 cm på afstande til og med 15 m, og den må ikke overstige ± 1 m på afstande mellem 15 og 60 m. Det kan dog tillades, at de i artiklerne 6.9.2; 6.9.3 og 6.9.4 angivne afstande justeres inden for ± 2 meter. Den korrekte afstand skal angives ved posten. Afstande bør udmåles i luften ca. 1,5 - 2 meter over jorden. Alle typer

- måleudstyr kan benyttes, hvis de imødekommer tolerancekravene.
- 9.1.1.9 Måtter skal være så store, at der er en margen på mindst 5 cm uden for det/de monterede ansigts/ansigters yderste markeringsområde. Et ansigt må på intet punkt være mindre end 15 cm over jorden. I alle tilfælde, og uden hensyn til terrænet, skal måtten opstilles rimelig vinkelret på skyttens sigtelinje fra posten og således, at hele målets forside så vidt muligt er fuldt synlige fra standpladsen. (Se skitser side 28 og 29).
- 9.1.1.10 Alle mål skal være nummererede i rækkefølge. **Numrenes** tal må ikke være under 20 cm høje, og de skal være sorte på gult eller gule på sort. De skal være anbragt på vejen, 5-10 meter før målets (første) post, hvor nummeret skal opfattes som venteområde for gruppen, som venter på tur til at skyde. Fra venteområdet skal det være muligt at se, om der står skytter på standpladsen.
- 9.1.1.11 Ansigter må ikke monteres oven på et større ansigt, og på eller foran måtten må der ikke være mærker, som kan bruges til sigtehjælp (point of aim).
- 9.1.1.12 Klart synlige **retningstegn**, som angiver ruten fra mål til mål, skal anbringes med passende mellemrum, så let og sikker passage af ruten opnås.
- 9.1.1.13 Passende **afspærringer** skal opstilles omkring ruten, hvis dette skønnes nødvendigt for at holde tilskuere på sikker afstand, men tilskuerne skal stadig have de bedst mulige chancer for at kunne følge konkurrencen. Kun personer med ret hertil må komme inden for afspærringerne.
- 9.1.1.14 Samlingsområdet bør omfatte følgende faciliteter:
- Et kommunikationssystem som tillader kontakt mellem dommerformanden og arrangørens hovedkvarter.
 - Passende læ for holdofficials.
 - Separat læ for appeljury og dommerformand.
 - Opbevaringsforhold med opsyn for skytters udstyr og reservedele.
 - På skydedage skal der være opstillet nogle træningsmål og/eller opvarmningsmål, som er til rådighed for deltagere.
 - Mulighed for forfriskninger.
 - Toiletter.
- 9.1.1.15 Den/de officielle feltbane(r) skal være færdig udlagt og inspiceret før skydningens start.

9.2 **TRÆNING** [B4 30.1]

Nedenstående gælder primært for WA's mesterskaber, men arrangementerne bør benyttes ved alle større turneringer.

- 9.2.1 **Feltmesterskaber**
- Træning må ikke finde sted på den udlagte konkurrencebane. En træningsbane skal være til rådighed på et område i nærheden af konkurrencebanen eller andet steds i dagene op til konkurrencerne, ved større arrangementer op til en uge før. På selve konkurrencedagene skal der være en træningsbane/opvarmningsmål til rådighed tæt ved samlingsstedet (stederne).

- 9.2.2 **Mål**
- På træningsbanen skal der være opstillet et antal mål, der svarer til 1/8 af deltagerantallet. Målene skal opstilles på alle de afstande, konkurrencen omfatter, og træningsbane skal være til rådighed før, under og efter konkurrencerne på de tider, arrangøren fastsætter.

9.2.3 **Træningsperioder**

Hvis træningsbanen ikke har tilstrækkelig kapacitet, kan arrangøren inddelen dagen(e) i to eller tre træningsperioder på mindst 4 timer hver. Træningsperioder kan reserveres op til 24 timer før. Reservering for mere end én periode samme dag for samme deltager(e) kan kun accepteres, hvis det ikke hindrer andre deltagere i reservering af deres første træningsperiode.

9.2.4 **Skydeleder**

En skydeleder skal være i funktion under træning på træningsbanen. Han benytter lydsignaler til markering af tidspunkter for skydningens ophør, så skytterne kan hente deres pile. Skydningen må først genoptages, når der gives signal hertil.

9.2.5 Når skydelederen giver signal hertil, vil alle skytter gå frem og samle deres pile.

Ingen skytte må skyde så længe. Overtræder en skytte denne bestemmelse, kan han udelukkes fra træningsperioden.

9.2.6 **Ændring i opstilling**

Ændringer i skivernes opstilling må kun ske efter skydelederens tilladelse, og han kan anmode skytterne om at hjælpe til, hvis der er behov herfor.

9.3 **BANEUDSTYR** [B2 8.2]

9.3.1 **Ansigter**

På såvel Umærkede som Mærkede feltrunder skal der bruges WA feltansigter. Kun ansigter i et WA licenseret fabrikat må bruges ved WA stævner. Der er WA ansigter med fire diametre:

80cm ansigt – 60cm ansigt – 40cm ansigt og 20cm ansigt.

9.3.1.1 **Beskrivelse**

WA's feltansigter består af en gul centrumplet og fire markeringsområder af ens bredde.

Ansigtets baggrund skal være hvid. 5'er ringen (pletten) er for alle divisioner gul. Den indre ring vil blive markeret og scoret som 6 er også gul. Disse to markeringsområder skal være adskilt ved en tynd, sort linje, som maksimalt er 1 mm bred. Resten af ansigtet skal være sort. De fire markeringsområder skal være delte ved hjælp af hvide linjer, som maksimalt er 1 mm brede. Alle delelinjer skal være indeholdt i det højere markeringsområde. Centrum skal være mærket med et lille »><« med fine streger. (Se illustration side 174).

9.3.1.2 Scoringsværdier, farver og tolerancer:

Områdets Farve	Marke- ringsværdi	Diametre i cm				Tolerance i mm +/-
		20 cm ansigt	40 cm ansigt	60 cm ansigt	80 cm ansigt	
Gul	6 (indre)	2	4	6	8	1
Gul	5	4	8	12	16	1
Sort	4	8	16	24	32	1
Sort	3	12	24	36	48	3
Sort	2	16	32	48	64	3
Sort	1	20	40	60	80	3

9.3.1.3 **Opsætning af ansigter**

40cm opsættes med fire per måtte, i et kvadrat

20cm opsættes med fire lodrette søjler med tre ansigter i hver søjle

60cm opsættes med to ansigter per måtte, de to centre skal danne en vandret linje.

- 9.3.1.4 Felt ”hit eller miss” ansigter (eller nock-down ansigter) består af 2 zoner: en hit zone og en miss zone.
Hit zonen har en diameter som den største gule score zone, beskrevet I 9.3.2.
Farven på hit zonen er gul (Pantone 107U)
Farven på miss zonen er sort
Hit score 1 point.

9.4. **BUESKYTTERS Udstyr** [B4 22]

Denne artikel foreskriver, hvilke typer udstyr bueskytter må anvende, når de skyder til WA formål. Det er skyttens ansvar at bruge udstyr som er i overensstemmelse med reglerne. Hvis skytten er i tvivl, skal han vise udstyret til en dommer før det bruges i konkurrence

En skytte som bruger ikke godkendt udstyr i henhold til WA-regler vil få scoren frataget.

Nedenfor beskrives de generelle bestemmelser, som gælder for alle discipliner. Derefter følger de specielle bestemmelser, som kun gælder for visse discipliner.

9.4.1 **BUER** [B4 22.1]

- 9.4.1.1 I Recurve og Barbue divisionen er følgende genstande tilladt:

En bue af enhver type, forudsat den svarer til det accepterede princip og betydning af ordet »bue«, som den bruges til skiveskydning, det vil sige et instrument, der består af et midterstykke med håndgreb (ikke af skyde igennem typen) og to bøjelige ben, som hver ender i en tip med strengeskærv. Under brugen holdes buen opstregt ved hjælp af en enkel buestreg, som er anbragt direkte mellem de to strengeskærve. Under brugen holdes den i sit greb med den ene hånd, medens den anden hånds fingre trækker, holder og slipper strengen.

- 9.4.1.1.1 Flerfarvede midterstykker og varemærker på øverste bens inderside (bug) er tilladt.

- 9.4.1.1.2 Et midterstykke med bøjle er tilladt, forudsat bøjlen ikke konsekvent berører skyttens hånd eller håndled.

- 9.4.1.2 **En barbue** som beskrevet ovenfor. Buen skal være bar, bortset fra pilehylde, og den skal være fri for fremspring, sigte og sigtemærker, pletter eller laminerede stykker, som kan bruges som sigtemiddel. Flerfarvede overgange er tilladt. Indbyggede vridningsstabilisatorer er tilladt, hvis der ikke er monteret stabilisatorer i dem.

- 9.4.1.3 **Compound Division** [B4 22.2]

En Compoundbue er en bue (som kan være af skyde igennem typen) hvis træk varieres mekanisk gennem et system af trisser og/eller kamme. Buen holdes opstregt til brug, enten ved hjælp af buestreng, som er påsat direkte mellem de to bens strengeskærve, eller fastgjort til buens kabler, hvad der nu er passende for den aktuelle konstruktion.

- 9.4.1.3.1 Trækvægten (spidsvægten) må ikke overstige 60 lbs (engelske pund).
- 9.4.1.3.2 Kabelstyr er tilladt
- 9.4.1.3.3 Bøjle eller ”kabeldele” er tilladt forudsat at den/de ikke konsekvent rører skyttens buehånd eller arm.
- .
- 9.4.1.4 Langbue division**
Buen skal svare til den traditionelle form for en bue hvormed menes at når buen er opstrenget må strengen ikke rører nogen anden del af buen end strengnocken. Buen må laves af enhver type af materiale eller kombination af materiale. Der er ingen begrænsning i udformningen af grebet og benene.
- 9.4.1.4.1 Buen må ikke være mindre end 150cm. i længden for og damer og 160cm. for herrer. Længden måles mellem strengnockerne langs ryggen på en opstrenget bue.
- 9.4.1.5 **Buejæger Division**
Se beskrivelse i afsnit 10.51 – National Buejæger division
- 9.4.2 **BUESTRENG**
- 9.4.2.1 Strengen må fremstilles af ethvert antal tråde, som kan være i forskellige farver, i det materiale, der er valgt til formålet. Den må forsynes med en midterbevikling af hensyn til trækfingrene, et pilepunkt, der kan forsynes med yderligere beviklinger, så det passer til nockerne, og endelig kan punktet afgrænses af »knuder« eller et eller to »nockpunkter«. Hver af strengens ender må forsynes med et øje til at lægge i strengekærven, når buen strenges op.
- 9.4.2.2 Recurve divisionen:**
Der må på buestrengen monteres én genstand, der kan tjene som mund eller næseknude. Strengens beviklinger må ikke slutte inden for skyttens synsfelt under fuldt træk. Buestrengen må ikke på nogen måde kunne yde sigtehjælp, f.eks. ved montering af sigtehul (»peep hole«), mærker eller noget andet middel.
- 9.4.2.3 Barbue- og langbue divisionen:**
Den må forsynes med en midterbevikling af hensyn til trækfingrene, og et pilepunkt, der kan forsynes med yderligere beviklinger, så det passer til nockerne, og endelig kan punktet afgrænses af »knuder« eller et eller to »nockpunkter«. Hver af strengens ender må forsynes med et øje til at lægge i strengekærven, når buen strenges op. Strengens beviklinger må ikke slutte inden for skyttens synsfelt under fuldt træk. Buestrengen må ikke på nogen måde kunne yde sigtehjælp, f.eks. ved montering af sigtehul (»peep hole«), mærker eller andet. Det er ikke tilladt at monterer mund- eller næsemærke.
- 9.4.2.4 Compound divisionen:**
Strengen kan forsynes med bevikling til trækfingrene, pilepunkt, mund- eller næseknude, et sigtehul (»peep hole«), strengløkke (til release). Der er ingen begrænsninger for midterbeviklingen i denne division.
- 9.4.3 **PILEHYLDE**
- 9.4.3.1 **Recurve og Barbue divisionen:**

Kan være indstillelig, enhver form for bevægelig trykknop, trykpunkt eller pileplade må bruges på buen, forudsat at ingen af delene er elektriske eller elektroniske, og forudsat at de ikke kan yde sigtehjælp.

- **Recurve divisionen:** Trykpunktet må ikke monteres længere tilbage (indad) end 4 cm bag grebets bund (buens omdrejningspunkt).

- **Barbue divisionen** Trykpunktet må ikke monteres længere tilbage (indad) end 2 cm bag grebets bund (buens omdrejningspunkt).

9.4.3.2

Langbue divisionen:

Hvis buen har en hylde eller fremspring, må denne hylde bruges som pilehylde. Den må være dækket af et blødt materiale. Ingen anden type pilehylde må anvendes.

9.4.3.3

Compound division:

Trykpunktet må ikke monteres længere tilbage end 6 cm bag håndgrebets bund (buens omdrejningspunkt).

9.4.4

UDTRÆKSINDIKATOR

9.4.4.1

Recurve og compound divisionerne:

En udtræksindikator, hørlig og/eller synlig, må anvendes, hvis den ikke er elektrisk eller elektronisk.

9.4.4.2

Barbue og Langbue divisionerne:

Udtræksindikator er ikke tilladt.

9.4.4.3

Buejæger division – se artikel 10.51

9.4.5

BUESIGTE

9.4.5.1

Recurve divisionen: Et buesigte må anvendes til sigteformål, men der må på intet tidspunkt bruges mere end ét sigtemiddel.

9.4.5.1.1

- det må ikke indeholde prisme, linse eller forstørrende udstyr, ej heller nivel-lér, elektriske eller elektroniske anordninger, og det må heller ikke omfatte mere end ét sigtepunkt.

9.4.5.1.2

Den totale længde på sigtet (tunnel, rør, sigte pind eller lignende monterede komponenter må ikke overstige 2 cm.)

Den optiske fiber/sigtepind måles uafhængigt af de øvrige komponenter.

9.4.5.1.3

Et buesigte anbragt på buen kan være indstilleligt vandret af hensyn til afdrift og lodret af hensyn til elevation. Et buesigte er underkastet følgende betingelser:

- Sigtet kan være monteret på en udliggerarm.
- En plade eller et stykke tape med markering af afstandsindstillinger må monteres på buen, men det må ikke kunne virke som yderligere sigtehjælp.
- Sigtemidlet kan være af optisk fiber. Den totale længde af fiberpinden må overstige 2 cm. Forudsat at befæstelse eller enden er uden for skyttens synsfelt ved fuldt træk. Den del der er i skyttens synsfelt, må ikke overskride 2 cm. i en lige linje før afbøjning. Det må kun oplyse et sigtepunkt ved fuldt

træk.

- På umærkede feltbaner må sigtet ikke være modificeret med henblik på brug til afstandsbedømmelse.

9.4.5.2

Barbue og Langbue divisionerne:

For barbuer er det tilladt at anvende string- og face walking.

9.4.5.3

Compound divisionen:

En hvilken som helst type sigte må bruges.

Sigtemidlet kan være af optisk fiber og/eller en kemisk "lyspind". Lyspinden skal være placeret på en måde så den ikke distrahere andre skytter. Lyspinden må kun frembringe et sigtepunkt på umærket runde.

9.4.5.3.1

Forudsat at det:

Ikke er elektriske eller elektronisk

Ikke indeholder nogen form for afstandsmåler når det bruges på en umærket felt bane.

9.4.5.3.2

Multiple sigte pinde er tilladt på mærket runde.

9.4.6

STABILISATORER OG VRIDNINGSSTABILISATORER (TFC)

9.4.6.1

Recurve, og compound divisionen:

Stabilisatorer og vridstabilisatorer er tilladt på buen, forudsat de:

- ikke virker som strengeludere;
- ikke rører noget som helst andet end buen;
- ikke er til nogen som helst ulempe for andre skytter, hvad plads på skydelinjen angår.

9.4.6.2

Barbue divisionen

Ingen stabilisatorer er tilladt.

9.4.6.2.1

Vridnings stabilisatorer, som er en del af buen er tilladt, forudsat de ikke også virker som stabilisatorer.

9.4.6.2.2

Vægt(e) må sættes på den nederste del midtersektionen. Alle vægte uanset form skal monteres direkte på buen uden stav, forlænger, vinkelbeslag eller dæmper.

9.4.6.2.3

Den ustrengede bue komplet med påmonteret udstyr skal kunne passere gennem et hul eller ring på Ø12.2 cm indvendig diameter \pm 0.5mm.

9.4.6.3

Langbue divisionen:

Ingen vægt, stabilisatorer eller vridningsstabilisatorer er tilladt.

9.4.6.4

Buejæger division – se artikel 10.51

9.4.7

PILE

9.4.7.1

Recurve, Barbue og Compoundbue divisionen:

Pile af enhver type må bruges, forudsat de svarer til det accepterede begreb og betydning af ordet »pile«, som de anvendes i skiveskydning, og forudsat at sådanne pile ikke forårsager unødigt skade på ansigter eller måtter.

9.4.7.1.1

Den maksimale diameter på pile må ikke overstige 9,3 mm (Wraps er ikke en del af denne begrænsning så længe de ikke når længere ned ad skaftet end 22

cm målt fra bunden af nocken). Spidsen til disse pile må have en diameter på maksimalt 9,4mm. En pil består af et skaft med spids (od), nock, fjer/faner og eventuel staffering. Hver enkelt skyttes pile skal være mærket på skaftet med skyttens navn eller initialer, og alle pile, som bruges på et hvilket som helst mål (dvs. mål nummer), skal være ens, hvad angår farve(r) på skaft, fjer/faner, nock og eventuel staffering.

9.4.7.2

Langbue divisionen:

Kun træpile er tilladt.

Enhver nocktype, som passer til træpile og som monteres direkte på skaftet, må benyttes. Enhver spids af felt typen (ikke skærende) beregnet for træpile må benyttes. Den maksimale diameter på pile må ikke overstige 9,3 mm (Wraps er ikke en del af denne begrænsning så længe de ikke når længere ned ad skaftet end 22 cm målt fra bunden af nocken). Spidsen til disse pile må have en diameter på maksimalt 9,4mm. En pil består af et skaft med spids (od), nock, fjer/faner og eventuel staffering. Hver enkelt skyttes pile skal være mærket på skaftet med skyttens navn eller initialer, og alle pile, som bruges på et hvilket som helst mål (dvs. mål nummer), skal være ens, hvad angår farve(r) på skaft, fjer/faner, nock og eventuel staffering. Pile skal være ens for så vidt angår længde og farve, bortset fra normalt slid.

9.4.8

FINGERBESKYTTELSE

9.4.8.1

Alle divisioner:

Fingerbeskyttelse i form af fingertutter, handsker, skydelap (tab) eller tape (plaster) må bruges, når strengen trækkes, holdes og slippes.

9.4.8.1.1

Følgende er udstyr er tilladt:

- En »klods« kan anbringes mellem fingrene, så klemning af pilene undgås.
- Der må bæres en handske, vante eller lignende på buehånden, men den må ikke være fastgjort til grebet.

9.4.8.2

Recurve og Barbuedivisionen:

9.4.8.2.1

Følgende er tilladt:

- Skydelappen kan forsynes med en ankerplade.

9.4.8.2.2

For Barbue divisionen, så skal syningerne på skydelappen være ensartede i farve, udformning og størrelse. Der må ikke være yderligere markeringer på skydelappen

9.4.8.3

Compound divisionen:

9.4.8.3.1

Følgende er tilladt:

- Et udløserhjælpemiddel (release) må benyttes, hvis det ikke på nogen måde er forbundet med buen, og blot det ikke omfatter elektriske eller elektroniske anordninger.

9.4.8.4

Recurve, Barbue og langbue divisionerne:

9.4.8.4.1

Har følgende restriktioner:

- Fingerbeskyttelsen må ikke indeholde hjælpemidler til at trække, holde og slippe strengen med.

9.4.8.4.2 For barbue gælder at syninger skal være ens i farve, mærker eller linjer skal være ens i størrelse, facon og farve. Yderligere tekst eller mærkning er ikke tilladt.

9.4.8.5 **Langbue divisionen:**

9.4.8.5.1 Har følgende restriktioner:

- Skydelappen må ikke være forsynet med en ankerplade eller lignende til brug ved ankring.

9.4.8.6 Buejæger division – se artikel 10.51

9.4.9 **KIKKERTER, TELESKOPER.**

9.4.9.1 Alle divisioner

Kikkerter, teleskoper og andre visuelle hjælpemidler må bruges til lokalisering af pile.

9.4.9.1.1 Forudsat de ikke er til ulempe for andre skytter hvad plads på skydepladsen angår.

9.4.9.1.2 Ordinerede briller, skydebriller og solbriller må benyttes.

9.4.9.1.3 Ingen af delene må være monteret med mikrohul linser eller lignende, og de må heller ikke være mærkede på en måde, der kan være sigtehjælp.

9.4.9.1.4 Glasset for det øje, som ikke benyttes til at sigte med, kan afdækkes eller tapes over, eller der kan benyttes en øjeklap.

9.4.9.1.5 På umærket felt, skov og 3D runden må ingen af de ovenfor nævnte have nogen form for udstyr som kan bruges til afstandsbedømmelse.

9.4.10 **TILBEHØR**

9.4.10.1 Alle divisioner:

9.4.10.1.1 Følgende er tilbehør som armbeskytter, brystskjold, bueslynge, ryg- bælte- eller standkogger, kvast og fodmærker er tilladt, men fodmærkerne må ikke rage mere end 1 cm op over jorden. Endvidere må der bruges »limb savers«, og på bue eller stabilisator må der bruges letvægts strengemateriale som vind-indikator.

9.4.10.1.2 Compound divisionen:

alle typer tilbehør er tilladt, medmindre de er forbudt i artikel 9.4 og ikke er elektrisk/elektronisk, har indflydelse på sikkerheden eller giver en unfair forstyrrelse af andre skytter.

9.4.11 **FOR ALLE DIVISIONER** [B4 22.8]

For deltagere i alle divisioner er følgende udstyr ikke tilladt:

9.4.11.1 Ethvert elektronisk kommunikations- eller oplagringsudstyr eller hovedtelefoner (»ørepropper«) på feltbanen.

9.4.11.2 På umærket felt, skov og 3D runder er afstandsmålere eller et hvilket som helst andet hjælpemiddel til bedømmelse af afstande eller vinkler, hvis det ikke er dækket af gældende regler for skytteudstyr.

- 9.4.11.3 En skyttes udstyr må ikke ændres for at kunne tjene til afstandsbedømmelse, og heller ingen regulær udstyrsdel må entydigt bruges til dette formål.
- 9.4.11.4 Ethvert skriftligt notat eller elektronisk lagringsenhed, bortset fra øjeblikkelige personlige resultater eller WA regler.

9.5 SKYDNING [B4 23.1]

Hver skytte skal indtage sin plads, stående eller knælende, så tæt til og bag posten, som terrænet gør det praktisk muligt, dog uden at overskride sikkerhedsbestemmelserne.

- 9.5.1 Hver skytte skal stå eller knæle ved skydeposten uden at tilsidesætte sikkerheden.
- 9.5.1.1 Skytten kan stå eller knæle i op til ca. 1 meter til siderne og bag posten, under hensyntagen til terrænets beskaffenhed. I ekstraordinære forhold kan en dommer give dispensation til at skyde udenfor det definerede område.
- 9.5.1.2 I felt og 3D-runden skal hver skydeposition skal have en post, som tillader at mindst 2 skytter kan skyde samtidig.
- 9.5.1.3 Stævnearrangøren skal anvise patruljerne det mål, hvorpå de skal begynde skydningen.
- 9.5.2 Skytter i en gruppe, som venter på tur til at skyde, skal vente i passende afstand bag skytterne i skydeposition. Medmindre de assisterer skytten med skygge på skydepladsen.
- 9.5.3 Ingen skytte må nærme sig målet, før alle patruljens skytter har sluttet skydningen, medmindre en dommer har givet tilladelse hertil.
- 9.5.4 En pil må under ingen omstændigheder skydes om.
En pil kan betragtes som **ikke skudt**, hvis
- 9.5.4.1 skytten kan røre den med sin bue uden at flytte sine fødder i forhold til skydelinjen, og forudsat at pilen ikke er sprunget tilbage;
- 9.5.4.2 ansigtet blæser af eller måtten vælter (til trods for at den har været fastgjort til dommernes tilfredshed). Dommerne vil træffe de forholdsregler, de finder nødvendige, og sørge for tilstrækkelig tid til skydning af det relevante antal pile. Hvis måtten kun glider ned, er det op til dommerne at tage stilling til eventuelle problemer.
- 9.5.5 Under en turnering på **Umærkede runder** må ingen skytte, træner eller andre oplyse andre skytter om afstandene til målene.

9.6 SKYDERÆKKEFØLGE OG TIDSKONTROL [B4 25.1]

- 9.6.1 Skytterne skal skyde i patruljer på højst fire, men aldrig færre end tre. Patruljerne skal så vidt muligt have et lige antal skytter.
- 9.6.1.1 Hvis deltagerantallet overstiger banens normale kapacitet, skal de resterende skytter fordeles i ekstra patruljer og sættes ind, hvor det findes mest bekvemt.
- 9.6.1.2 Skytterne skal bære registreringsnumre fuldt synlige, og de skal tildeles mål og standpladser i henhold til den rækkefølge, de fik ved lodtrækningen og senere placeringen skal svare til startlistens rækkefølge.
- 9.6.1.3 Patruljens skytter skal skyde parvis, og parrene skal skiftes som følger: Skytten med laveste registreringsnummer i hvert par skal skyde fra postens venstre standplads og den anden skytte fra postens højre standplads.

- Patruljens første par (med de laveste registreringsnumre) starter skydningen på patruljens første mål. Det andet par starter skydningen på patruljens næste mål. Parrene skal skiftes til at begynde skydningen på alle rundens følgende mål.

- Hvis alle patruljens skytter er enige herom, kan ovennævnte opdeling i par og/ eller tildeling af standplads ændres

- Hvis der er **tre skytter i en patrulje**, udgør startlistens første to skytter (med de laveste registreringsnumre) patruljens første par. Patruljens tredje skytte betragtes som patruljens andet par, hvad skiftet i skyderækkefølge angår. Skytten vil altid skulle skyde fra postens venstre standplads.

Som nævnt ovenfor kan inddelingen ændres, hvis der kan opnås enighed herom.

- Hvor der er tilstrækkelig plads ved posten, kan alle patruljens skytter skyde samtidig.

9.6.1.4 - I patruljer, hvor **divisioner/klasser er blandede**, skal de skytter, som skyder de længste afstande altid skyde først.

9.6.1.5 Skydning mod blokke af **40 cm ansigter**: De fire ansigter skal monteres i form af et kvadrat. Af de to skytter, som er i tur til at skyde først, skal skytten på venstre standplads skyde mod øverste venstre ansigt, medens skytten på højre standplads skal skyde mod øverste højre ansigt. Af de to skytter, som er i tur til at skyde som andet hold, skal skytten på venstre standplads skyde mod nederste venstre ansigt, medens skytten på højre standplads skal skyde mod nederste højre ansigt.

9.6.1.6 Skydning mod blokke af **20 cm ansigter**: Af de to skytter, som er i tur til at skyde først, skal skytten på venstre standplads skyde mod ansigterne i kolonne 1, medens skytten på højre standplads skal skyde mod kolonne 3. Af de to skytter, som er i tur til at skyde som andet hold, skal skytten på venstre standplads skyde mod kolonne 2, medens skytten på højre standplads skal skyde mod kolonne 4. Hver skytte skyder 1 pil mod hvert af de tre ansigter i fri rækkefølge.

9.6.1.7 Patruljerne skal **anvises start** samtidig og mod hver deres mål, og de skal slutte skydningen på det mål, der ligger forud for det, de begyndte på. Finalerunden er dog undtaget herfra, idet alle patruljer i rækkefølge begynder på samme mål.

- **Ekstra patruljer**, som er sat på et mål, skal vente indtil målets første patrulje har skudt og markeret, før de begynder at skyde.

9.6.1.8 I tilfælde af **udstysproblemer** kan skyderækkefølgen ændres midlertidigt. Der vil ikke i nogen konkurrence kunne gives mere tid end 30 minutter til at få udstysproblemer klaret. Øvrige skytter i patruljen skal skyde og markere, før efterfølgende patruljer gives adgang til beskydning af målet. Hvis reparation af det defekte udstyr sker **inden for tidsbegrænsningen**, kan vedkommende skytte skyde sine manglende pile på målet. Klares udstysproblemet **efter tidsbegrænsningen**, kan skytten atter indtage sin plads i patruljen, men han har mistet det antal pile, hans patrulje i mellemtiden har skudt.

9.6.1.9 Hvis en skytte af uventede medicinske årsager er ude af stand til at fortsætte skydningen kan der gives op til 30 min. til kyndig medicinsk behandling og tage beslutning om at fortsætte skydningen. Proceduren er den samme som ved udstysfejl.

9.6.1.10 I **finalerunder** gives der ikke ekstra tid ved udstysfejl og uventet medicinsk

- problem. I holdskydninger kan andre holdkammerater skyde i mellemtiden.
- 9.6.1.11 En defekt bue må erstattes med en reservebue eller en lånt bue.
- 9.6.1.12 Skytter i én patrulje kan tillade efterfølgende patruljer at beskyde deres mål, forudsat at arrangør og/eller dommer informeres om ændringen.
- 9.6.1.13 Hvis en skytte eller en patrulje forsinker skydningen unødigt for patruljen selv eller for andre patruljer under kvalifikations- og eliminationsrunder, vil den dommer, som bemærker dette, give skytten eller patruljen en **mundtlig advarsel**, hvorefter han eller en dommerkollega, kan tage tid på skytten eller patruljen i resten af denne konkurrence.
- I sådanne tilfælde kan der tillades en **tidsbegrænsning** på 3 minutter pr. mål fra det øjeblik, skytten har indtaget sin plads ved posten, og pladsen skal indtages, så snart den er ledig.
 - En dommer, som har observeret, at en skytte har overskredet tidsbegrænsningen efter ovenstående procedure, skal give skytten en mundtlig og **skriftlig advarsel** på dennes skydesedel og angive tidspunktet for advarslen. Ved anden og alle følgende advarsler under dette turneringsafsnit, skal skyttens højest tællende pil på dét mål diskvalificeres.
 - Under helt **specielle omstændigheder** kan skydetiden forlænges.
- 9.6.1.14 **Tidsadvarsler** skal ikke overføres fra et konkurrencetrin til det næste.
- 9.6.1.15 I WA feltskydningens **finalerunder**, hvor en dommer ledsager patruljen, skal dommeren starte og stoppe skydningen verbalt ('go' for 'start', og 'stop' når de 3 minutter overskrides).
- Dommeren vil vise et gult kort som advarsel, når der kun er 30 sekunder tilbage af skydetidens 3 minutter.
 - Yderligere skydning vil ikke blive tilladt efter udløbet af tidsbegrænsningens 3 minutter og dommeren har standset skydningen.
 - Hvis en skytte skyder en pil efter, at dommeren har stoppet skydningen, vil skytten/hans hold miste den højest tællende pil på målet.
- 9.6.1.16 Dommeren vil i holdskydningen starte tiden når den første skytte på holdet forlader ventepladsen (ved skivenummeret)
- 9.6.1.17 Hvis, af en eller anden grund, skydningen i holdmatchen stoppes, skal dommeren stoppe tiden og genstarte tiden når skydningen kan genoptages.

9.7 **MARKERING** [B4 27.1]

- 9.7.1 Markering skal ske, når alle patruljens skytter har skudt deres pile.
- 9.7.1.1 Medmindre andet aftales i patruljen, vil skytten med det laveste registreringsnummer blive betragtet som **patruljeleder**, og han vil være ansvarlig for patruljens ledelse. De to skytter med andet og tredje laveste registreringsnummer vil være patruljens **markører**, og fjerde skytte vil afmærke pilehuller.
- I patruljer på tre vil patruljelederen også **afmærke pilehuller**.
- 9.7.1.2 • Gruppen forlader ikke skiven før alle huller i score zonen er mærket.
- 9.7.1.2 Markørerne skal notere hver pils værdi i **faldende orden** og ud for det korrekte målnummer, efterhånden som skytten, de tilhører, nævner dem. Patruljens øvrige skytter skal **kontrollere** pileværdierne efterhånden, som de nævnes. En skrivefejl, som opdages før pilene er trukket, kan rettes, se artikel 9.11.1.

- **Forbier** markeres med M (Mangler).

- 9.7.1.3 Markørerne skal **sammenligne** deres resultater, før pilene trækkes.
- 9.7.1.4 I finale runden ved WA-mesterskaber skal en dommer følge hver gruppe for at kontrollerer scoringen
- 9.7.1.5 I finale runden skal en score bære en tavle til visning af det opdaterede resultat for gruppen.
- 9.7.2 En pil skal markeres i overensstemmelse med **skaftets position** i ansigtet. Hvis et pileskaft rører to markeringsområder, eller en delelinje mellem to områder, skal pilen noteres for den højeste værdi af de berørte områder.
- 9.7.2.1 Hverken pile eller ansigter må berøres, før alle målets pile er noteret og resultaterne sammenlignet.
- 9.7.2.2 Hvis to eller **flere pile** sidder i samme 20 cm ansigt, skal de betragtes som en del af pågældende serie, men kun den lavest tællende pil skal noteres. Den/de øvrige pile i samme ansigt markeres som forbier(e).
- 9.7.2.3 Hvis flere end tre pile, tilhørende samme skytte, befinder sig i måtten eller i skydeområdet, skal kun de tre laveste i værdi noteres. Hvis en skytte (eller et hold) findes skyldig i gentagelse heraf, kan han (holdet) diskvalificeres.
- 9.7.2.4 Hvis der **mangler et stykke** af et ansigt, inklusive en delelinje eller et stykke, hvor to farver mødes, eller hvis en delelinje er blevet misdannet af pilens tryk, da skal en tænkt, buet linje bruges til bedømmelse af enhver pil, som har ramt sådan et område.
- 9.7.2.5 Pile, som er gået så **langt ind i måtten**, at de ikke kan ses i ansigtet, kan kun markeres af en dommer.
- 9.7.2.6 I tilfælde af **afspringer eller gennemskud** skal markering ske som følger:
- Hvis alle patruljens skytter er enige om, at en pil er afspringer eller gennemskud, kan de også enes om pilens værdi.
 - Kan de ikke blive enige om pilens værdi, skal skytten tildeles den laveste værdi af de umærkede huller.
- 9.7.2.7 **En pil, som rammer** en anden pil
- 9.7.2.7.1 - **i nocken** og bliver siddende deri, skal noteres for samme værdi som den ramte pil.
- 9.7.2.7.2 - en anden pil, **preller af**, og derefter rammer ansigtet, skal noteres efter sin position i ansigtet.
- 9.7.2.7.3 - en anden pil og derefter **springer tilbage** fra skiven, skal noteres for samme værdi, som den ramte pil, forudsat at den beskadigede pil kan identificeres.
- 9.7.2.7.4 - en **anden skive** end skyttens egen, skal betragtes som en del af den pågældende serie og den skal noteres som en forbier.
- 9.7.2.7.5 – uden for skivens yderste score zone skal noteres som en forbier.
- 9.7.3 I tilfælde af **ligestilling** skal resultatet afgøres på følgende måde:
- 9.7.3.1 For ligestilling i alle runder, bortset fra de ligestillinger, som fremgår af nedenstående artikel 9.7.3.2:

Individuelle og hold

- største antal 5'ere og 6'ere
- største antal 6'ere

- Herefter skal skytter, som stadig står lige, erklæres for lige. Til placeringsformål, dvs. position i finalerunders seedning diagram, afgøres deres position ved hjælp af ”plat eller krone” kast.

- 9.7.3.2 Er der ligestilling i forbindelse med adgang til eliminationsrunder, altså en fortsættelse fra et trin i konkurrencen til det næste, eller for afgørelse af medaljeplacering, eller medaljeplacering efter en finalerunde, vil der ske shoot-off for at bryde ligestillingen (uden hensyntagen til 5'ere og 6'ere):
- 9.7.3.2.1 • **Individuelle:**
- en enkelt shoot-off pil om resultat
 - er stillingen lige, afgør pilen nærmest centrum stillingen;
 - successive enkeltpile nærmest centrum shoot-offs, indtil stillingen er afgjort.
 - tidsbegrænsningen for en shoot-off skal være 1/3 af den relevante tidsbegrænsning. (80 sekunder)
- 9.7.3.2.2 • **Hold:**
- en serie på 3 shoot-of pile (en fra hver deltager) om resultat; er resultatet lige, vinder holdet med pilen nærmest centrum; ved fortsat ligestilling afgør anden (eller tredje) pilen nærmest centrum vinderen;
- er det nødvendigt fortsættes med 3 shoot-off pile (en fra hver deltager) nærmest centrum pilen, indtil afgørelse er truffet;
 - tidsbegrænsningen for en hold shoot-off er 3 minutter.
- 9.7.3.2.3 **Shoot-offs** skal ske på skiver på maksimal afstand for den division, hvori ligestilling er forekommet. Skiverne skal være opstillet nær ved det centrale område. Arrangøren kan have specielle skiver til dette formål.
- 9.7.3.2.4 Shoot-offs skal skydes, så snart det er praktisk muligt, efter at alle skydesedler for den division, hvori ligestillingen har fundet sted, er kontrolleret. Enhver skytte, som ikke melder sig til shoot-off inden for 30 minutter efter, at han eller hans holdkaptajn har modtaget meddelelsen herom, vil blive erklæret for taber. Hvis skytten og hans holdkaptajn har forladt banen, til trods for at resultaterne ikke officielt er blevet bekræftet, og der således ikke kan gives besked om shoot-off, vil han blive erklæret for taber.
- 9.7.3.2.5 I tilfælde af ligestilling i semifinaler vil shoot-off ske på det sidst skudte mål. I tilfælde af ligestilling i medaljefinaler vil shoot-off ske på vedkommende divisions maksimale afstand. Skiverne skal være opstillet nær arrangementets centrale område. Arrangøren kan have specielle skiver til formålet.
- 9.7.4 Skydesedler skal underskrives af markør og skytte som tegn på, at skytten godkender de enkelte piles værdier, total summen samt antal 5'ere og 6'er. Markørens skydeseddel skal underskrives af en anden skytte i samme patrulje, men fra en anden klub. Hvis der er uoverensstemmelser mellem de to skydesedler, skal den laveste total være gældende. Arrangøren er ikke pligtig til at medtage scorekort som ikke indeholder totalscore, summen af 5'er og 6'er, eller ikke er underskrevet.
- 9.8 **SKYDEKONTROL OG SIKKERHED** [B4 28.1]
- 9.8.1 Dommerformanden skal have opsyn med feltskydningen.

- 9.8.2 Dommerformanden skal overbevise sig om, at kravene til sikkerhed er overholdt i forbindelse med banernes udlægning og træffe aftale med arrangøren om yderligere sikkerhedsforanstaltninger, han finder tilrådelige før skydningen begynder.
- 9.8.2.1 - at informere deltagere og officials om sikkerhedsforanstaltninger og andre sager, han finder nødvendigt vedrørende skydningen.
- 9.8.2.2 Hvis det skulle blive nødvendigt at indstille en feltskydningskonkurrence på grund af dårligt vejr, for dårlige dagslysforhold, eller af årsager, som på anden måde kan påvirke sikkerhedskravene til banen, skal kollektive afgørelser i denne forbindelse træffes af formanden for arrangørkomitéen, dommerformanden og den tekniske delegat, som det måtte være relevant.
- 9.8.2.3 • Hvis konkurrencen må indstilles før kvalifikationsrunden (runderne) er afsluttet, skal totalresultatet for de mål, som alle skytter i en division har skudt, bruges til afgørelse af mesterskabet i denne division.
- 9.8.2.4 • Hvis konkurrencen må indstilles på et senere tidspunkt, skal konkurrencen afgøres på grundlag af den sidst skudte, fulde runde.
- 9.8.2.5 I tilfælde af at solskin blænder en skytte på standpladsen, må patruljens øvrige medlemmer eller arrangøren sørge for afskærmning, maksimal størrelse som et ark A4 (ca. 20x30 cm). Afskærmning er ikke tilladt i matchrunder.
- 9.8.2.6 Et lydsignal som kan høres over hele banen, gives som signal til start af konkurrencen og gives også som signal til slut af dagens konkurrence.
- 9.8.3 Ingen skytte må berøre en anden skyttes udstyr uden sidstnævntes tilladelse.
- 9.8.4 Tobaksrygning, inkl. brug af elektroniske cigaretter, er ikke tilladt i og foran skytternes område.
- 9.8.5 Når en skytte trækker sin buestreg for at afgive en pil, må han ikke bruge en teknik, som, efter dommernes mening, kan få pilen til at flyve ud fra sikkerhedsområdet eller over sikkerhedsarrangementet (net, mur, vold, etc.), hvis skytten ved et uheld slipper strengen. Hvis en skytte fremturer i at bruge en sådan teknik, vil han af sikkerhedsmæssige grunde øjeblikkeligt af dommerformanden blive bedt om at standse skydningen og forlade banen.

9.9 **STRAFBESTEMMELSER** [B4 29]

- 9.9.1 **Udtagelse, diskvalifikation** [B4 29.1]
- 9.9.1.1 Bueskytter kan ikke udtages til at deltage i WA arrangementer, hvis de krav, som fremgår af artiklerne 5.3, og 5.4 ikke kan imødekommes.
- 9.9.1.2 Hvis en deltager findes skyldig i at bryde en hvilken som helst af ovennævnte regler, kan han udelukkes af konkurrencen, og han vil miste enhver position, han måtte have opnået.
- 9.9.1.3 En skytte kan ikke udtages til deltagelse i et WA mesterskab, hvis hans medlemsorganisation ikke imødekommer kravene WA Book 1, Art. 3.7 (Har betalt medlemskab).
- 9.9.1.4 Hvis en skytte findes at deltage i en af de i artikel 6.3 nævnte WA klasser, og han ikke opfylder klassens krav, vil han blive udelukket fra konkurrencen og miste enhver position, han måtte have opnået.
- 9.9.1.5 En deltager, som findes skyldig i overtrædelse af Anti Doping reglerne i henhold til bestemmelserne i WA Book 1, Appendiks 5, Bueskydning Danmark

5.5 udsætter sig for følgende sanktioner (9.10.10 og 9.10.11):

- Uanset et medlemsforbunds sanktioner, vil WA annullere opnåede resultater i konkurrencen, og enhver præmie eller medalje, som måtte være tildelt, skal returneres til WA's kontor på grund af den unfair fordel, vedkommende havde opnået over for andre deltagere.
- Hvis deltageren har skudt i en holdkonkurrence, vil holdets resultat blive annulleret og holdet vil blive diskvalificeret fra stævnet.
- I tillæg hertil træder sanktionerne i WA Appendiks 4, Art. 11 og 12 i kraft.
- En deltager, som er suspenderet på grund af doping-forseelser, må ikke deltage i nogen WA-konkurrence, som er organiseret af WA eller af et af dets medlemsforbund, før udløbet af suspensionsperioden.

- 9.9.1.6 Enhver deltager, som findes at bruge udstyr, der er i modstrid med WA's regler, kan få sit resultat diskvalificeret (artikel 9.4).
- 9.9.1.7 En deltager eller et hold, som gentagne gange findes skyldig i at skyde flere end det tilladte antal pile pr. serie, risikerer at få deres resultat annulleret (artikel 9.7).
- 9.9.1.8 Hvis det bevises, at en skytte med vilje har overtrådt en hvilken som helst regel, kan han dømmes uberettiget til at deltage og udelukkes fra konkurrencen, og han vil miste enhver position, han måtte have opnået (artikel 9.10).
- 9.9.1.9 Når en skytte trækker sin buestreg for at afgive en pil, må han ikke bruge en teknik, som, efter dommernes mening, kunne få pilen til at flyve ud fra sikkerhedsområdet eller over sikkerhedsarrangementet (net, mur, vold etc.), hvis skytten ved et uheld slipper strengen. Hvis en skytte fremturer i brugen af en sådan teknik, vil han af sikkerhedsmæssige grunde øjeblikkelig af dommerformanden og/eller skydelederen blive bedt om at standse skydningen og forlade banen (artikel 9.8.5).
- 9.9.2 **Tab af piles markeringsværdi** [B4 29.8]
- 9.9.2.1 En skytte, som ved udstyrsfejl ikke er i stand til at reparere det inden for 30 minutter, vil miste de pile, han mangler at skyde mod pågældende mål, og også miste det antal pile, hans patrulje når at skyde, inden han genindtager sin plads i patruljen (artikel 9.6.1.7 eller 9.6.1.8).
- 9.9.2.2 En dommer, som tager tid på en skytte og konstaterer overskridelse af tidsbegrænsningens 3 minutter, skal give skytten en mundtlig og skriftlig advarsel på dennes skydeseddel og angive tidspunktet for advarslen. Ved anden og alle følgende advarsler under dette turneringsafsnit, skal skyttens højest tællende pil på dét mål diskvalificeres (artikel 9.6.1.12).
- 9.9.2.3 Hvis en skytte i WA feltskydningens finalerunde skyder en pil, efter at dommeren har stoppet skydningen, vil skytten eller holdet miste den højest tællende pil på målet. Hvis pilen entydigt kan identificeres af en dommer (som ledsager patruljen som fjern-markør) betyder det, at netop dén pils værdi mistes (artikel 9.7.1.15).
- 9.9.2.4 Hvis flere end tre pile, tilhørende samme skytte, findes i skiven eller på jorden i skydeområdet, skal kun de tre laveste i værdi noteres (artikel 9.7.2.3).
- 9.9.2.5 Hvis der findes to eller flere pile i et 20 cm ansigt, skal alle pilene tælle som en del af serien mod pågældende mål, men kun den lavest tællende pil skal

- markeres (artikel 9.7.2.2)
- 9.9.2.6 En pil, som ikke træffer i ansigtets markeringsområde, eller som træffer et andet ansigt end skyttens eget, skal gælde for en del af serien, men den skal noteres som en forbier (artikel 9.7.2.7.4/5).
- 9.9.3 **Advarsler** [B4 29.9]
 Deltagere, som gentagne gange har modtaget advarsler og som fortsætter med at bryde WA's skyderegeler, eller som ikke retter sig efter de (appellable) afgørelser og direktiver, der er truffet af den udpegede dommer, vil blive behandlet i overensstemmelse med artikel 9.9.1.8.
- 9.9.3.1 Rygning, incl. brug af elektroniske cigaretter, er ikke tilladt i og foran skytternes område.
- 9.9.3.2 Ingen skytte må berøre en anden skyttes udstyr uden sidstnævntes tilladelse (artikel 9.8.3).
- 9.9.3.3 De skytter, som venter på tur til at skyde, skal forblive i venteområdet (artikel 9.1.8).
- 9.9.3.4 Under skydning må kun de skytter, som er i tur til at skyde, nærme sig skydeposten (artikel 9.5.2).
- 9.9.3.5 Ingen skytte må nærme sig målet, før alle i patruljen har sluttet skydningen (artikel 9.5.3).
- 9.9.3.6 Hverken pile eller ansigt må berøres, før alle målets pile er noteret (artikel 9.7.2.1).
- 9.9.3.7 Når en skytte trækker sin buestreg, må han ikke bruge en teknik, som, efter dommernes mening, kan få pilen til at flyve ud fra sikkerhedsområdet (net, mur, vold, etc.), hvis strengen ved et uheld slippes (artikel 9.8.5).
- 9.10 **DOMMERE og DOMMERPLIGTER** [B2 3.12]
- 9.10.1 En dommers pligter er at sikre at stævnet skydes i henhold til Bueskydning Danmark regler, samt med fairnes over for alle skytter
- 9.10.1.1 Der skal udpeges mindst 1 dommer for hver 4 mål i feltskydning.
- 9.10.1.2 - at kontrollere alle afstande og korrekt baneudlægning; ansigters og måtters dimensioner; at ansigterne er monteret i korrekt højde over jorden; at alle måtter har en passende hældning i feltskydningsarrangementer.
- 9.10.1.3 - at kontrollere alt nødvendigt baneudstyr;
- 9.10.1.4 - at kontrollere alle skytters udstyr før skydningens begyndelse (tid og sted skal fremgå af program/invitation) og når som helst herefter under skydningen;
- 9.10.1.5 - at kontrollere skydeledelsen;
- 9.10.1.6 - at kontrollere markeringen;
- 9.10.1.7 - at bekræfte markeringen under eliminations- og finalerunder;
- 9.10.1.8 - i samråd med dommerformanden at behandle spørgsmål som opstår vedrørende skydningen;
- 9.10.1.9 - at behandle uoverensstemmelser eller appeller, som måtte opstå;
- 9.10.1.10 - i samråd med dommerformanden og formanden for arrangørkomitéen at standse skydningen om nødvendigt på grund af vejrforhold, alvorligt uheld eller lignende, men samtidig sikre, at hvert dagsprogram gennemføres på dagen, hvis dette overhovedet er muligt;
- 9.10.1.11 - at tage sig af relevante klager eller anmodninger fra holdkaptajner, og, hvor de er muligt, træffe passende foranstaltninger. Fælles afgørelser skal træffes

ved simpelt stemmeflertal. I tilfælde af stemmelighed er dommerformandens stemme afgørende.

- 9.10.1.12 Spørgsmål vedrørende skydeledelsen eller en skyttes opførsel skal forelægges dommerne uden unødvendig forsinkelse, og de skal i alt fald forelægges før præmieuddelingen. Dommernes, eller en eventuelt nedsat jurys, afgørelser er endelig.
- 9.10.1.13 Deltagere og officials skal rette sig efter WA's og Bueskydning Danmarks love og bestemmelser, såvel som efter de afgørelser og direktiver, dommerne måtte finde nødvendige. Kan det bevises, at en skytte bevidst har overtrådt en hvilken som helst lov eller regel, kan dommerne dømme ham uberettiget til at deltage og slette enhver position, han måtte have opnået.

9.11 **SPØRGSMÅL, APPELLER og UOVERENSSTEMMELSER** [B4 31.1]

- 9.11.1 I disciplinen "Feltskydning" skal enhver af skivens skytter afgøre alle spørgsmål om en pils markeringsværdi i ansigtet, før der er trukket pile, som følger:
- I indledende runder af majoriteten i gruppen. Ved 50/50 stilling gives pilen den højere værdi. Denne afgørelse af skytterne er endelig.
 - I eliminations og finale runder: Hvis skytterne ikke kan blive enige om en pils værdi, tilkaldes en dommer
- 9.11.1.1 Denne dommers afgørelse vil være endelig.
- 9.11.1.2 En skrivefejl på skydesedlen kan rettes, hvis det sker før pile er trukket og forudsat at alle i patruljen er enige heri. Rettelser skal bevidnes og signeres af alle patruljens skytter. Alle andre uoverensstemmelser om notater på skydesedlen skal henvises til en dommer.
- 9.11.1.3 Hvis det skulle konstateres:
- at ansigtsstørrelsen er blevet ændret på et mål under skydningen,
 - at en post er blevet flyttet, efter at skytter allerede har beskudt målet,
 - at et mål er, eller er blevet, umuligt at beskyde for visse skytter på grund af hængende grene etc.,
- da skal målet annulleres med hensyn til resultater for alle deltagere i den involverede division. Hvis et eller flere mål diskvalificeres, skal de resterende mål betragtes som en fuld runde.
- 9.11.1.4 Hvis et ansigt bliver urimeligt beskadiget eller på anden måde misdannet, eller skulle der fremkomme andre klager over baneudstyr, kan en skytte eller hans holdkaptajn anmode dommerne om at få den defekte genstand udskiftet eller repareret.
- 9.11.2 Spørgsmål vedrørende skydeledelse eller en skyttes opførsel skal forelægges dommerne inden konkurrencens næste trin.
- 9.11.2.1 Spørgsmål vedrørende dagligt bekendtgjorte resultater, skal forelægges dommerne uden unødigt forsinkelse, og det skal i alle tilfælde ske så tidligt, at der kan foretages rettelser inden præmieuddelingen.
- 9.12 Appel
- 9.12.1 Hvis en skytte ikke er tilfreds med en dommerafgørelse, kan han, bortset fra det i artikel 9.11.1 ovenfor nævnte, klage til appeljuryen (2.4), hvis en sådan

er nedsat. Klagen skal fremsættes før næste trin i konkurrencen (se artikel 9.11). Trofæer og priser, som kan berøres af klager, må ikke uddeles, før juryen har truffet en afgørelse.

9.12.2

Juryafgørelser skal nedfældes på skrift og kopi afleveres til klageren, dommerformanden og arrangørkomitéen før konkurrencens næste trin begynder eller før præmieuddelingen

9.13 **SKOVRUNDEN** [B5 33.3]

9.13.1 **KLASSER** [B5 33.3.1]

Skovrunden har følgende klasser:

- Damer
- Herrer

9.13.2 **DIVISIONER** [B5 33.3.2]

Skovrunden har følgende divisioner:

- Recurve division med udstyr i henhold til artiklerne 9.4.
- Compound division med udstyr i henhold til artiklerne 9.4.
- Barbue division med udstyr i henhold til artiklerne 9.4.
- Langbue division med udstyr i henhold til artiklerne 9.4.
- Buejæger division med udstyr i henhold til artiklerne 10.51

9.13.3 **WA SKOVRUNDEN** [B2 4.5.3.3 + B5 33.3.3]

9.13.3.1 WA Skovrunde består af ethvert antal mål mellem 12 og 24, som er deleligt med 4. Der skydes op til 3 pile pr. mål. Runden skydes normalt på **Umærkede** baner, men den kan også skydes på **Mærkede** baner, forudsat at afstandene ligger inden for de begrænsninger, som fremgår af artikel 9.13.3.2.

9.13.3.2 Enhed for Skovrunden: [B5 33.3.3.2]

		Min./Max afst. i meter		
Antal mål	Diameter indre ringe	RØD POST	BLÅ POST	GUL POST
		Recurve Compound	Barbue Langbue U21 Barbue U21 Langbue U18 Recurve U18 Compound -U16 Recurve -U16 Compound	U18 barbue U18 langbue U16 barbue U16 langbue
3	7,5/5 cm	5-15	5-10	5-10
3	15/10 cm	5-25	5-20	5-20
3	22,5/15 cm	5-35	5-30	5-30
3	30/20 cm	5-55	5-45	5-40
		GRØN POST	HVID POST	ORANGE POST
		U14	U12	Bueskydning Danmark Buejæger
3	7,5/5 cm	5-10	5-10	
3	15/10 cm	5-20	5-12	5-15
3	22,5/15 cm	5-25	5-15	5-30
3	30/20 cm	5-30	5-20	5-30
				5-30

Når som helst, det er muligt, kan poster kombineres.

Afstandene for mål af samme størrelse skal variere mellem lange, mellem og korte afstande.

I WA Skovrunden markeres kun den første træffer i overensstemmelse med følgende:

Træffer i\med	Første pil	Anden pil	Tredje pil
<i>Indre ring</i>	15 points.	10 points	5 points
Ydre ring	12 points	7 points	2 points

9.13.4 **BANEUDLÆGNING • SKOVRUNDEN** [B5 33.3.4]

9.13.4.1 Banen skal udlægges på en måde, så standpladser og mål kan nås uden unødvendig vanskelighed, risiko eller spild af tid.

9.13.4.2 Målene, som de er beskrevet i artikel 9.13.5, skal lægges ud i en orden, som giver maksimal variation og bedst mulig udnyttelse af terrænet.

9.13.4.3 Ved alle mål skal der afsættes en post eller mærke for hver division på en sådan måde, at mindst 2 skytter kan skyde samtidig fra hver sin side af posten.

9.13.4.4 Alle poster skal mærkes med farvede pløkker som skal have farver som svarer til klasserne, nemlig:

- Rød recurve og compound – Senior og U21
- Blå barbue og langbue - Senior og U21.
recurve og compound – U18 og U16
- Gul barbue og langbue – U18 og U16
- Grøn U14.
- Hvid U12.
- Orange National buejæger (Bueskydning Danmark)

Er runden mærket, skal også afstanden fremgå af postens afmærkning.

9.13.4.5 Ansigter med 7,5 cm inder ring skal monteres med 4 pr. måtte i form af et kvadrat.

9.13.4.6 Afstandstolerancen fra post til mål må ikke overstige ± 25 cm på afstanden 15m og derunder, og den må ikke overstige ± 1 m på afstande mellem 15m og 60 m. Afstande bør udmåles i luften ca. 1,5 - 2m over jorden. Alle målemetoder kan benyttes, hvis de imødekommer tolerancekravene.

9.13.4.7 Måtter skal være så store, at der er en margen på mindst 5 cm uden for laveste markeringszone for det/de ansigt(er), der er monterede på måtten. Ansigter må på intet punkt være monteret lavere end 15 cm over jorden. I alle tilfælde, og uanset terrænet, skal måtten være opstillet rimelig vinkelret på skyttens sigtelinje fra standpladsen, så skytten kan se målets fulde størrelse i den udstrækning, det er praktisk muligt.

9.13.4.8 Alle mål skal nummereres i rækkefølge. Numrenes tal må ikke være under 20 cm høje, og de skal være sorte på gult eller gule på sort. De skal anbringes på vejen til målets (første) post, hvor de også skal også fungere som stopsignal for de skytter, der venter på tur til at skyde.

- 9.13.4.9 Ansigter må ikke monteres oven på større ansigter, og der må heller ikke være mærker på måtten eller forgrunden, som kan bruges som sigtemiddel (point of aim).
- 9.13.4.10 Klart synlige retningstegn, som viser ruten fra mål til mål, skal være anbragt med passende mellemrum, så der gives mulighed for sikker og let passage ruten igennem.
- 9.13.4.11 Passende afspærring skal opstilles omkring banen, hvor dette er påkrævet, så tilskuere holdes på sikker afstand, og alligevel så det giver dem bedst muligt udsyn til konkurrencen. Kun personer med behørigt akkreditiv skal have adgang til banen inden for afspærringerne.

9.13.5 **BANEUDSTYR • SKOVRUNDEN** [B5 33.3.5]

I WA Skovrunden kan følgende ansigter bruges:

Diameter på de indre ringe			
7,5/5 cm	15/10 cm	22,5/15 cm	30/20 cm
Egern	Hare	Rådyr	Bjørn
Kanin	Ræv	Jærv	Kronhjort
Mår	Vaskebjørn	Ulv	Vildsvin
Skovsnepe	Skovrype		

Skovrundens ansigter består af dyrebilleder (fotografier/tegninger/malerier), som nævnt i skemaet ovenfor. Farver og kontrast skal være af en karakter, så folk med normalt syn klart kan erkende dyrefigurerne under normale dagslysforhold og på de relevante afstande. Figurerne bør være trykt på hvid baggrund. Ansigterne skal have to koncentriske, indre ringe og en ydre konturlinje. Den mindre indre ring markeres som X, og den større indre ring gælder for den højere markeringszone. Den ydre afgrænsning svarer til dyrets omrids, hvis det er let at erkende. I modsat fald skal omridset tydeliggøres med en optrukket linje, der følger kroppens kontur.

9.13.6 **BUESKYTTERS UDSTYR** [B5 33.3.6]

Der henvises til artiklerne 9.4 og 9.14.4.

- 9.13.7 **Skydning** - se artikel 9.5. [B5 33.3.7]
I Skovrunden skal alle pile nummereres, og de skal skydes i stigende nummerorden.
- 9.13.8 **SKYDERÆKKEFØLGE** - se artikel 9.6. [B5 33.3.8]
- 9.13.9 **MARKERING** - se artikel 9.7. [B5 33.3.9]
- 9.13.10 **SKYDEKONTROL OG SIKKERHED** - se artikel 9.8. [B5 33.3.10]

- 9.13.11 **STRAFBESTEMMELSER** - se artikel 9.9. [B5 33.3.11]
- 9.13.12 **DOMMERE** - se artikel 9.10. [B5 33.3.12]
- 9.13.13 **SPØRGSMÅL, APPELLER OG UOVERENSSTEMMELSER** -
se artikel 9.11. [B5 33.3.13]
- 9.13.14 **APPELJURY**
- se artikel 9.12.

- 9.14 **Bueskydning Danmark 3D RUNDEN** [B2 9.1]
 Bueskydning Danmark 3D runden er en tilpasning af WA 3D runden, hvor klasser og bueskytters udstyr er tilpasset danske forhold.
 I tillæg til skydere reglerne, som de fremgår af afsnittene 7, 8 og 9, gælder nedenstående for 3D runden.
- 9.14.1 **RUNDEN**
- 9.14.1.1 3D runden kan skydes af Recurve, Compound, Barbue, Langbue, traditionel bue og National Buejæger divisionerne.
 WA Compound skyder i Compound klassen
 WA Barbue skyder i Barbue klassen
 WA Langbue skyder i Langbue klassen
 WA traditionel bue skyder i traditionel bue klassen
- 9.14.1.2 Runden skydes mod et vilkårligt antal af 3D mål i varierende størrelser.
- 9.14.1.3 Afstande opgives ikke, og de skal variere inden for følgende begrænsninger:
- 10 - 45 m for Compound og Recurve divisioner (senior, 50+ og U21);
 - 5 - 30 m for Compound og Recurve divisioner (U18);
 - 5 - 30 m for Barbue, Langbue, traditionel bue.
 - 5 - 30 m for National Buejæger.
- Maksimal afstande for ungdomsklasserne:
 U16: 5 – 30m; U14: 3 – 20m; U12: 3 – 20
- 9.14.1.4 Posterne markers med farvede pløkke:
- Rød for Recurve, compound, (senior, 50+ og U21)
 - Blå for Barbue, Langbue, traditionel bue (senior, 50+ og U21);
 Recurve, Compound, Barbue, Langbue og traditionel bue (U18 og U16)
 - Hvid for U14 og U12
 - National Buejæger
- Der sættes 1 eller 2 pløkke for hver farve, således at 1 eller 2 skytter kan skyde samtidig. Hvis 2 skytter skyder samtidig, så skal skytten med det laveste skyttenummer skyde fra den venstre pløk (eller fra venstre side af pløkken) og skytte med det højeste skyttenummer skal skyde fra højre side eller fra den højre pløk.
- 9.14.1.5 3D målene kommer i varierende størrelser. Banen skal indeholde mål af varierende størrelse og med afstand sat med respekt for størrelsen.

9.14.1.6

3-D runden	Min/Maks. afstand i meter	
RØD POST	BLÅ POST	HVID POST
Senior: Recurve, Compound 50+: Recurve, Compound U21 : Recurve, Compound	Senior: Barbue, Langbue, traditionel bue 50+: Barbue, Langbue, traditionel bue U21: Barbue, Langbue, traditionel bue U18: Alle buetyper U16: Alle buetyper ORANGE POST National Buejæger	U14: Alle buetyper U12: Alle buetyper
10-45 m	5-30 m	3-20 m

9.14.2

BANEUDLÆGNING

9.14.2.1

Gåafstanden fra den centrale samlingsplads og til det fjerneste mål bør ikke være over 1 kilometer eller 15 minutters normal gang (når patruljer sættes ud, eller der skal hentes reserveudstyr).

9.14.2.2

Banelæggeren må forberede en sikker sti til dommerne og til at transporterer udstyr frem på, medens skydningen foregår.

9.14.2.3

Målene, som er nævnt i artikel 9.14.3, skal lægges ud på en sådan måde, at der opnås maksimal variation og bedste udnyttelse af terrænet. Afstanden til 3D målet skal afsættes med respekt for 3D målets størrelse.

9.14.2.4

Ved små mål skal der placeres to eller fire mål ved siden af hinanden. For alle andre mål størrelser må der sættes et ekstra mål efter arrangørens ønske.

9.14.2.5

Hvis der er to mål, så skyder venstre skytte mod venstre mål og højre skytte mod højre mål.
Hvis der er 4 mål, så skal første venstre skytte skyde mod mål nr. 1 fra venstre og første højre skytte mod mål nr. 3 fra venstre – 2. venstre skytte skyder mod mål nr. 2 fra venstre og 2. højre skytte skyder mod mål nr. 4 fra venstre.
Hver skytte må kun skyde mod et mål

9.14.2.6

3D målet skal placeres således, at hele målet er synligt fra skydepindene for alle skytter, med undtagelse af National buejæger (orange pind), hvor blot lunge og hjerteregionen skal være fuldt synlig.
Er der flere mål, skal de placeres tæt og ens.

9.14.2.7

Alle mål skal være nummererede i rækkefølge. Numrenes tal må ikke være under 20 cm høje, og de skal være sorte på gult eller gule på sort. De skal være anbragt på vejen, 5-10 meter før målets (første) post, hvor nummeret skal opfattes som venteområde for gruppen, som venter på tur til at skyde. Fra venteområdet skal det være muligt at se, om der står skytter på standpladsen.

- 9.14.2.8 Klart synlige **retningstegn**, som angiver ruten fra mål til mål, skal anbringes med passende mellemrum, så let og sikker passage af ruten opnås.
- 9.14.2.9 Passende **afspærringer** skal opstilles omkring ruten, hvis dette skønnes nødvendigt for at holde tilskuere på sikker afstand, men tilskuerne skal stadig have de bedst mulige chancer for at kunne følge konkurrencen. Kun personer med ret hertil må komme inden for afspærringerne.
- 9.14.2.10 Samlingsområdet bør omfatte følgende faciliteter:
- Et kommunikationssystem som tillader kontakt mellem dommerformanden og arrangørens hovedkvarter.
 - Passende læ for holdofficials.
 - Separat læ for appeljury og dommerformand.
 - Opbevaringsforhold med opsyn for skytters udstyr og reservedele.
 - På skydedage skal der være opstillet nogle træningsmål og/eller opvarmingsmål, som er til rådighed for deltagere.
 - Mulighed for forfriskninger.
 - Toiletter.
- 9.14.2.11 Den/de officielle 3D bane(r) skal være færdig udlagt og inspiceret før skydningens start.
- 9.14.3 **MÅLENE** [B2 9.2.1]
- 9.14.3.1 3D figurer skal være af varierende størrelser, og de skal hver have markeret en centerring og en hjerte/lungering.
- 9.14.3.2 Markeringsområder:
- 11 points indenfor den lille cirkel inde i centerringen (den lille ring ca 25% af center ringen) hvis ringen ikke findes på målet, så kan der ikke scores 11;
 - 10 points for området indenfor centerringen
 - 8 points for området indenfor hjerte/lungeringen, men udenfor centerringen.
 - 5 points for resten af målet, bortset fra horn, hove og klove.
 - En pil, der sidder i halen eller vingen på en fugl tæller.
 - En pil, der går gennem horn, hov eller klov og derefter sidder i scorezonen tæller værdien hvor den sidder i scorezonen.
- 9.14.3.2.1 Er der mere end to pile i 3D målets scorezone fra den samme skytte, så noteres de laveste to piles værdier, og for øvrige pile noteres et mis.
- 9.14.3.3 Illustration af det aktuelle 3D mål, med angivelse af scorezoner, skal være opsat ved nummeret i venteområdet.
- 9.14.3.4 Hvis en pil rammer målet og ligger foran eller beviseligt er skudt igennem, kan patruljen give point efter hvad de er blevet enige om. Er de enige om at dyret er ramt, men kan ikke blive enige om værdien gives 5. En pil der kun snitter dyret, tæller som en M.

- 9.14.4 **BUESKYTTERS UDSTYR** [B4 22]
- 9.14.4.1 **Recurve:** se artikel 9.4
- 9.14.4.2 **Compound:** se artikel 9.4
- 9.14.4.3 **Barbue:** se artikel 9.4 og 10.11
- 9.14.4.4 **National buejæger:** se artikel 10.51.1
- 9.14.4.5 **traditionel Bue** [B4 22.4]
- 9.14.4.5.1 En bue af enhver type, forudsat den svarer til det accepterede princip og betydning af ordet »bue«, som den bruges til skiveskydning, det vil sige et instrument, der består af et midterstykke med håndgreb (ikke af skyde igennem typen) og to bøjelige ben, som hver ender i en tip med strengeskærv. Midterstykket er af naturlige materialer som træ, horn, bambus eller af glasfiber og dele af midterstykket må indeholde kulfiber eller metal. Midterstykket må være lamineret eller et enkelt stykke træ. Buen må evt. kunne skilles ad (take-down) og må have fabriks monterede metal fittings i midtersektionen til at montere ben, sigte, plunger eller stabilisator, men må ikke være udstyret med nogen mekanisme der kan ændre vægten af buen, Der må være et justerbart ben, så højden (tiller) kan justeres. Midterstykket må indeholde laminerede forstærkninger af syntetiske (op til 6 mm) eller naturlige materialer, men ikke mere end en fjerdedel af håndsektionen må være lavet af syntetisk materiale eller metal. Midterstykket skal indeholde træ eller bambus. Ikke Take-Down buers, laminerede ben må fade ind i midtersektionen. Under brugen holdes buen opstregnet ved hjælp af en enkel buestreg, som er anbragt direkte mellem de to strengeskæve. Under brugen holdes den i sit greb med den ene hånd, medens den anden hånds fingre trækker, holder og slipper strengen.
- Buen som beskrevet ovenfor skal være 'bar', bortset fra pilehylde som beskrevet i 9.14.4.5.2 og den skal være fri for fremspring, mærker, pletter eller laminerede stykker (indenfor bue vinduet), som kan bruges som sigtemiddel. Vægte inde i buen er tilladt, hvis de er installeret under fremstillingen af buen og ikke er tilføjet efterfølgende. Sådanne vægte skal være 'usynlige' set udvendigt på håndsektionen og være dækket af laminat eller fabrikantens indlagte logo. Ingen huller, proppede huller og afdækninger må være synlige.
- 9.14.4.5.2 Pilehylden må ikke være justerbar.
Pilehylden kan være en simpel industrielt fremstillet og pålimet standard plastic pilehylde, en fjer pilehylde fra leverandøren, eller skytten kan bruge buens hylde, som må være dækket af ethvert type materiale (kun på hylden). Den vertikale del af hylden må dækkes af materiale, der ikke må gå mere en 1 cm over den hvilende pil og må ikke være tykkere end 3 mm, målt fra håndsektionen hvorpå materialet sidder. Ingen anden type pilehylde er tilladt.
- 9.14.4.5.3 Flerfarvede midterstykker og varemærker på øverste og nederste bens inder-side (bug) er tilladt. Hvis området i sigtevinduet er farvet på en sådan måde at det kan bruges som sigte, skal det tapes over.
- 9.14.4.5.4 Strengen må fremstilles af ethvert antal tråde, som kan være i forskellige

farver, i et materiale, der er valgt til formålet. Den må forsynes med en midterbevikling af hensyn til trækfingrene, et pilepunkt, der kan forsynes med yderligere beviklinger, så det passer til nockerne, og endelig kan punktet afgrænses af »knuder« eller et eller to »nockpunkter«. Hver af strengens ender må forsynes med et øje til at lægge i strengeskærven, når buen strenges op.

- 9.14.4.5.4.1 Strengens beviklinger må ikke slutte inden for skyttens synsfelt under fuldt træk. Buestrengen må ikke på nogen måde kunne yde sigtehjælp, f.eks. ved montering af sigtehul (»peep hole«), mærker eller andet. Det er ikke tilladt at monterer mund- eller næsemærke.
- 9.14.4.5.5 Enten en simpel industrielt fremstillet og pålimet standard plastic pilehylde må bruges eller skytten kan bruge buen som pilehylde og i det tilfælde så må hyliden beklædes med et hvilket som helt blødt materiale. Ingen anden type pilehylde vil være tilladt.
- 9.14.4.5.6 Udtræksindikator er ikke tillad
- 9.14.4.5.7 Intet sigte eller sigtemærker, der kan yde sigtehjælp er tilladt. Kun et konsekvent ankerpunkt er tilladt.
- 9.14.4.5.8 Pile af enhver type må bruges, forudsat de svarer til det accepterede begreb og betydning af ordet »pile«, som de anvendes i skiveskydning, og forudsat at sådanne pile ikke forårsager unødigt skade på 3D målene.
- 9.14.4.5.9 Den maksimale diameter på pile må ikke overstige 9,3 mm (Wraps er ikke en del af denne begrænsning så længe de ikke når længere ned ad skaftet end 22 cm målt fra bunden af nocken). Spidsen til disse pile må have en diameter på maksimalt 9,4mm. En pil består af et skaft med spids (od), nock, fjer/faner og eventuel staffering. Hver enkelt skyttes pile skal være mærket på skaftet med skyttens navn eller initialer, og alle pile brugt under konkurrencen skal være ens og have samme farve(r)/mønster på skaft, fjer/faner, nock og eventuel staffering.
- 9.14.4.5.10 Fingerbeskyttelse i form af fingertutter, handsker, skydelap (tab) eller tape (plaster) må bruges, når strengen trækkes, holdes og slippes.
- 9.14.4.5.10.1 Følgende udstyr er tilladt
- Der må bæres en handske, vante eller lignende på buehånden, men den må ikke være fastgjort til grebet.

Der er følgende begrænsninger:

- Finger beskyttelsen må ikke indeholde hjælpemidler til at trække, holde og slippe strengen med.
- Skydelappen må ikke være forsynet med en ankerplade eller lignende til brug ved ankring
- Skydelappen må ikke have mærker/markeringer el. lign, som er tilføjet af skytten.
- Hvis der skydes splitfinger, så må der være en klods på skydelappen, der forhindrer at man klemmer pilen.
- Der skal skydes med enten ”splitfinger”, dvs. med en finger over og 2 fingrer under pilen, med et fast anker punkt eller med 3 fingre direkte under nocken (pegefingeren må højst være 2 mm under nocken) med et fast anker

punkt.

Skytten skal skyde enten spiltfinger eller 3 fingre under, men må ikke bruge begge.

Hvis der skydes med 3 fingre under nocken, så skal fingerbeskyttelsen være sammenhængende, uden mulighed for at skyde splitfinger.

Ingen streng "walking" eller ansigts "walking" er tilladt.

- 9.14.4.5.11 Tilbehør som armbeskytter, brystskjold, bueslynge, bælte-, ryg- eller standkogger, kvast er tilladt. Endvidere må der bruges »limb savers«.
- Pilekogger må ikke være monteret på buen.

9.14.4.5.11.1 **Langbue** [B4 22.5]

• 1. Buen skal svare til den traditionelle form for en langbue. Den kan være fremstillet af ethvert materiale eller kombination af materialer. Der er ingen begrænsning i udformningen af greb og ben. Buen må være adskilbar, hvor de 2 dele er ca. samme længde og adskillelsen sker i grep/pilehylde delen af buen. Center shot er tilladt. Ingen vægte, stabilisatorer eller 'torque flight compensators' er tilladt. Vægte inde i håndsektionen er tilladt, såfremt de er indbygget under fremstillingen og ikke efterfølgende. Indbyggede vægte skal være helt skjulte set udefra og være dækket af laminat monteret under den oprindelige fremstilling uden synlige huller, proppede huller, dæksler eller lign, undtaget er den oprindelige fabrikants indlagte fabrikslogo.

For U18 og damer skal buen ikke være under 150 cm i længde; og for mænd skal buen ikke være under 160 cm i længde. Længden måles ad ryggen og mellem strengnockerne på en opstrenget bue;

• 2. Når buen er opstrenget, må strengen ikke røre nogen anden del af buen end strengnockerne;

• 3. Buestrengen må være af et hvilket som helst materiale;

• 4. Buestrengen må være forsynet med en midterbevikling og et nockpunkt og 2 beviklinger til at fastholde nocken – disse skal sidde umiddelbart omkring nocken. Strengens beviklinger må ikke slutte inden for skyttens synsfelt under fuldt træk. Det er tilladt at montere strengdæmpere hvis de ikke er placeret tættere end 30 cm på nock punktet. Buestrengen må ikke på nogen måde kunne yde sigtehjælp, f.eks. ved montering af sigtehul (»peep hole«), mærker eller andet. Det er ikke tilladt at monterer mund- eller næsemærke.

• 5. Hvis buen har en pilehylde, må denne hylde benyttes som pileanlæg, og den må dækkes af enhver form for materiale på den vandrette del. Den lodrette del af pilehylde må dækkes af et materiale, der ikke er højere end 1 cm over den hvilende pil og ikke tykkere end 3 mm målt fra håndsektionen hvorpå materialet sidder. Ingen anden type pileanlæg er tilladt.

• 6. Der må ikke være monteret sigte eller være markeringer på buen, der kan være sigtehjælp.

• 7. Ingen vægte, stabilisatorer eller vridningsstabilisatorer (TFC) er tilladt. Pilekogger må ikke monteres på buen

• 8. Udtræksindikator er ikke tilladt.

• 9. Kun pileskafter af træ er tilladt. Enhver nocktype, som passer til træpile og som monteres direkte på skaftet, må benyttes. Enhver spids af felt typen (ikke skærende) beregnet for træpile må benyttes. Den maksimale diameter på pile må ikke overstige (Wraps er ikke en del af denne begrænsning så længe de ikke når længere ned ad skaftet end 22 cm målt fra bunden af

nocken). mm. Spidsen til disse pile må have en diameter på maksimalt 9,4mm. En pil består af et skaft med spids (od),nock, fjer/faner og eventuel staffering. Hver enkelt skyttes pile skal være mærket på skaftet med skyttens navn eller initialer, og alle pile, som bruges under konkurrencen skal være ens og have samme farve(r)/mønster på skaft, fjer/faner, nock og eventuel staffering.

- 10. Faner/fjer må kun bestå af naturfjer.
- 11. Fingerbeskyttelse
- Finger beskyttelsen må ikke indeholde hjælpemidler til at trække, holde og slippe strengen med.
- Skydelappen må ikke være forsynet med en ankerplade eller lignende til brug ved ankring
- Hvis der skydes splitfinger, så må der være en klods på skydelappen, der forhindrer at man klemmer pilen.
- Der skal skydes med enten ”splitfinger”, dvs. med en finger over og 2 fingrer under pilen, med et fast anker punkt eller med 3 fingre direkte under nocken (pegefingeren må højst være 2 mm under nocken) med et fast anker punkt.

Skytten skal skyde enten spiltfinger eller 3 fingre under, men må ikke bruge begge.

Hvis der skydes med 3 fingre under nocken, så skal fingerbeskyttelsen være sammenhængende, uden mulighed for at skyde splitfinger.

Ingen streng ”walking” eller ansigts ”walking” er tilladt.

9.14.4.6

- 12. I tillæg til ovenstående gælder Langbue/Barbue bestemmelserne (9.4 og 10.10).

9.14.4.7

Kikketer, scopes og briller

9.14.4.7.1

Kikketer, spotting scopes og andre optiske hjælpemidler må bruges for at spotte pilene, under forudsætning af, at de ikke udgør en hindring for de andre skytter

Alm. Briller, skydebriller og solbriller må benyttes, men de må ikke være forsynet med microhuller eller mærket på en sådan måde, at de kan hjælpe med at sigte

Det er tilladt at dække det ene øje, enten med en klap, tape, eller tildækket brilleglas, dog skal hele brilleglasset være tildækket.

Intet af ovenstående udstyr må være udformet så det kan være en hjælp ved afstandsbedømmelsen.

9.14.4.7

Tilbehør

9.14.4.7.1

For alle divisioner er følgende udstyr IKKE tilladt

9.14.4.7.2

Ethvert elektronisk kommunikationsudstyr herunder mobiltelefoner samt ørepropper foran ventelinje på øvebanen og på intet tidspunkt på runden.

9.14.4.7.3

Enhver type afstandsmåler eller andet udstyr til at bestemme afstande eller vinkler.

9.14.4.7.4

Enhver del af skyttens udstyr, der er ændret således at det kan bruges til afstands- eller vinkel bedømmelse –normalt skytteudstyr må heller ikke bruges til afstands- eller vinkelbedømmelse.

9.14.4.7.5

Ethvert notat eller elektronisk apparat, der kan bruges til afstands- eller vinkel bedømmelse/beregning, bortset fra skytten normale noteringer af

sigtemærker, aktuelle resultater og WA/Bueskydning Danmark regelsæt.

9.14.5 **SKYDNING**

- 9.14.5.1 Når målet er klart går den første skytte (eller de 2 første skytter) frem til skydepløkken – resten af gruppen skal forblive bagved i en passende afstand.
- 9.14.5.2 Det er ikke tilladt for skytten/skytterne at stoppe op kort før skydepløkken og bedømme afstanden til målet.
- 9.14.5.3 Skytten skal stå eller knæle ved skydepløkken, uden at gå på kompromis med sikkerheden.
Pilen må først 'nockes' når skytten står på skydepositionen.
Ved skudafgivelsen skal skytten stå eller knæle i en afstand af op til 1 m fra skydepløkken bag eller ved siden af denne.
- 9.14.5.4 Skytter i patruljen, der venter på at skyde, skal vente i god afstand bag skytten, der skyder, medmindre de assisterer skytten med skygge på skydepladsen.
- 9.14.5.5 Ingen skytte i patruljen må gå frem mod målet før alle skytter har afgivet deres skud.
- 9.14.5.6 Under ingen omstændigheder må en pil skydes om.
En pil betragtes som ikke skudt, hvis:
- 9.14.5.6.1 Skytten kan røre pilen med sin bue, uden at flytte sine fødder/knæ fra skydepositionen i forhold til skydepløkken og under forudsætning at pilen ikke er sprunget tilbage.
- 9.14.5.6.2 3D målet vælter (selvom dommerne har vurderet det har været monteret tilfredsstillende). I dette tilfælde kan dommeren beslutte hvad der skal ske og kompensere for tiden.
- 9.14.5.6.3 Ingen skytte må oplyse/diskuterer afstanden til målet til andre.
- 9.14.5.7 Skydetid
- 9.14.5.7.1 Skydetiden for hver skytte i patruljen er 120 sekunder
- Skydetiden er gældende i det tilfælde at patruljen sinker andre patruljer (kø).
 - Skytten skal uden tøven gå frem til skydepløkken
 - Skytten skal efter afgivelsen af sine skud træde tilbage uden unødigt tøven.
- 9.14.5.8 Antal pile
- 9.14.5.8.1 Der må skydes 2 pil pr mål – begge pile tæller fuld værdi.
Der er en maksimum skydetid på 2 minutter til at skyde 2 pile.
- 9.14.5.8.2 Hvis der er skudt mere end 2 pile – så scores de 2 laveste værdier

9.14.6 **SKYDERÆKKEFØLGE**

Der henvises til artikel 9.6.

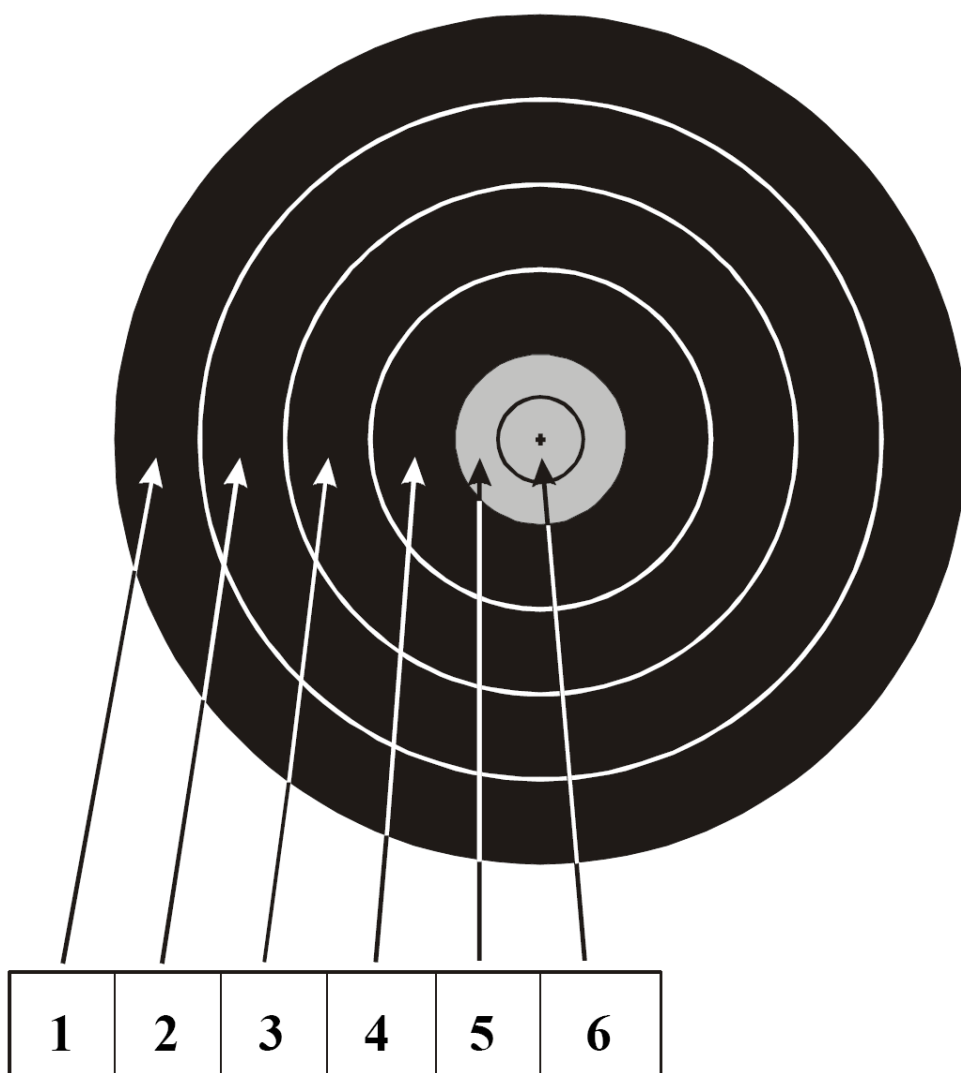
I patruljer, hvor divisionerne er blandede, skal de deltagere, som skyder de længste afstande, altid skyde først.

- 9.14.6.1 Skytterne i patruljen skyder to ad gangen. For hver mål roterers, så sidste skytte på forrige mål skyder først på næste mål.
- 9.14.6.2 I tilfælde af udstyrsfejl må skyderækkefølgen ændres. Der må højst bruges 30 minutter til at reparere udstyrsfejl. De andre skytter i patruljen må skyde deres

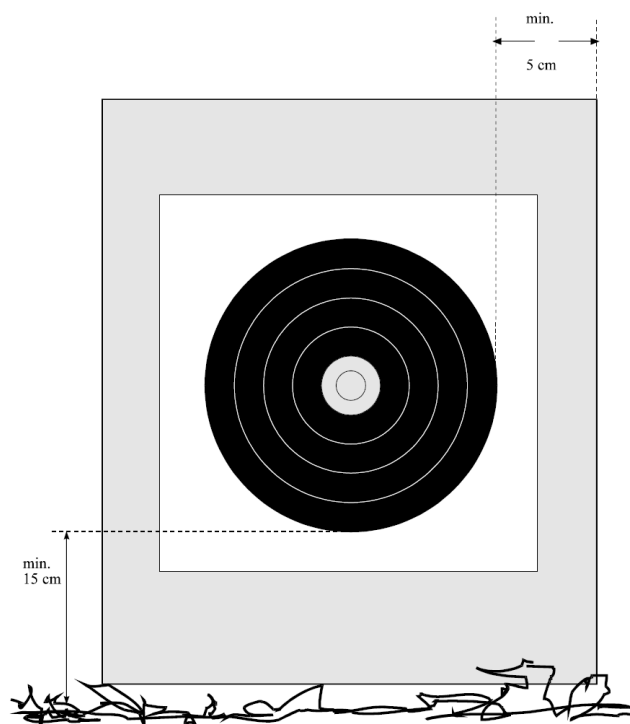
pile og markere disse før efterfølgende patruljer kan komme til. Hvis reparationen er afsluttet indenfor tidsfristen, så må skytten skyde den/de manglende pile. Hvis reparationen ikke er afsluttet indenfor tidsfristen, så mistes de pile som patruljen måtte skyde herefter indtil skytten er klar.

- 9.14.6.3 Ovenstående er også gældende for medicinske problemer med skytten.
9.14.6.4 En beskadiget pil må erstattes med en reserve pil, eller med en lånt pil.
9.14.6.5 Patruljer må tillade andre patruljer at overhale.
- 9.14.7 **Markering**
9.14.7.1 Markering foretages når alle skytter i patruljen har skudt deres pile.
9.14.7.2 Hverken pile eller 3D mål må berøres, før alle målets pile er noteret og resultaterne sammenlignet.
9.14.7.3 En pil skal markeres i overensstemmelse med skaftets position i 3D målet. Hvis et pileskaft rører 2 markeringsområder, eller en delelinje mellem to områder, skal pilen noteres for den højeste værdi af de to områder.
- 9.14.8 **LIGESTILLING** – se artikel 9.7.3
- 9.14.9 **SKYDEKONTROL OG SIKKERHED** - se artikel 9.8.
- 9.14.10 **STRAFBESTEMMELSER** - se artikel 9.9.
- 9.14.11 **DOMMERE.**
Ved alm. stævner bør der være 2 dommere – min. 1 pr bane.
Ved mesterskaber skal der være 2 dommere og en dommerformand.
- 9.14.12 **SPØRGSMÅL, APPELLER OG UOVERENSSTEMMELSER**
se artikel 9.11.
- 9.14.13 **APPELJURY** - se artikel 9.12.

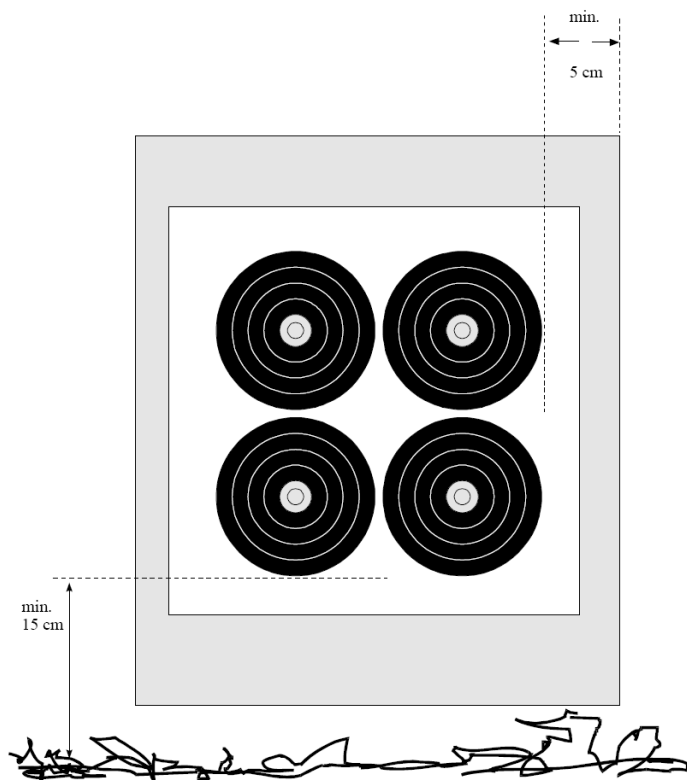
WA FELTANSIGTER



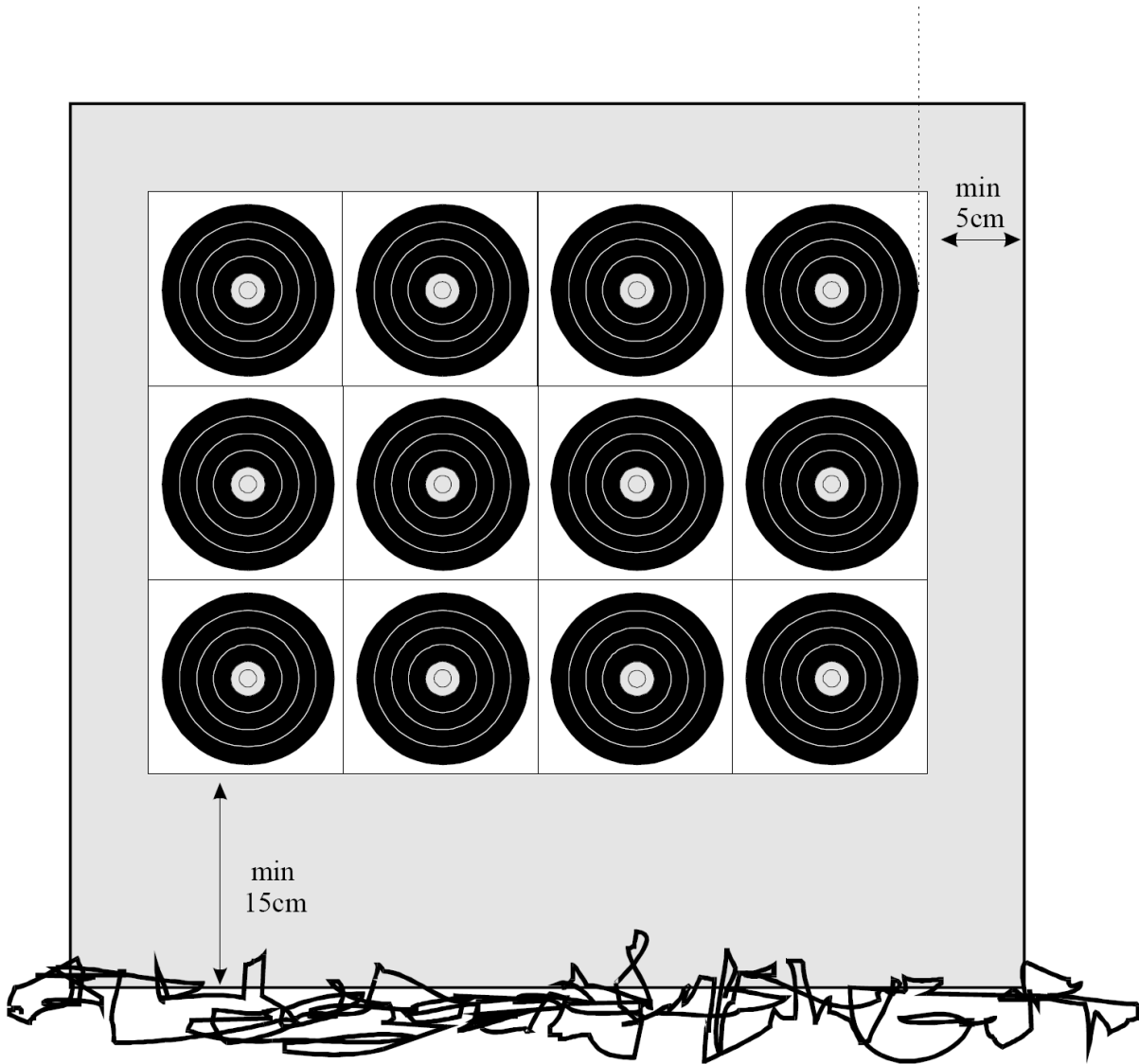
MONTERING AF FELTANSIGTER – 80 og 60 cm



MONTERING AF FELTANSIGTER - 40 cm



MONTERING AF FELTANSIGTER - 20 cm



AFSNIT 10

DIVERSE BESTEMMELSER

Denne side er blank

INDHOLD:

Artikel	Side
<i>10.1 DANMARKSMESTERSKABER I UDENDØRS SKIVESKYDNING</i>	180
<i>10.1.1 1. DAG – KVALIFIKATIONSRUNDE</i>	180
<i>10.1.2 ELIMINATIONS OG FINALERUNDER</i>	180
<i>10.1.3 2. DAG KVARTFINALE INDIVIDUELLE</i>	181
<i>10.1.4 SEMIFINALE Individuelle</i>	182
<i>10.1.5 FINALER INDIVIDUELLE</i>	182
<i>10.1.7 HOLDFINALER For holdsammensætning se kap 2.9</i>	184
<i>10.1.8 SKYDNINGENS AFVIKLING</i>	186
<i>10.1.9 LIGESTILLING</i>	186
<i>10.1.10 TILSKUD</i>	186
<i>10.1.11 DIVERSE</i>	186
<i>10.1.12 Tidspunkt</i>	186
<i>10.1.14 Olympisk Runde / 50m Compound match runde</i>	187
<i>10.2 DANMARKSMESTERSKABER I INDENDØRS SKIVESKYDNING</i>	192
<i>10.2.2 ELIMINATIONS- OG FINALERUNDER</i>	193
<i>10.2.2.4 FINALER – Individuelle</i>	194
<i>10.2.2.5 BRONZEFINALER – Individuelle</i>	194
<i>10.2.3 HOLD FINALER For holdsammensætning se kap 2.9</i>	195
<i>10.2.4 SKYDNINGENS AFVIKLING</i>	197
<i>10.2.5 FORBUNDSMESTERSKABER FOR UNGDOM For U12, U14, U16, U18, U21 - herrer og damer</i>	198
<i>10.2.8 TILSKUD</i>	199
<i>10.2.9 DIVERSE</i>	199
<i>10.3 DANMARKS- OG FORBUNDSMESTERSKABER I FELTSKYDNING</i>	201
<i>10.4 DANMARKSMESTERSKABER I 3D FELTSKYDNING</i>	202
<i>10.11 BARBUE-divisionen</i>	205
<i>10.12 traditionel bue divisionen</i>	206
<i>10.21.1 TILSKUD TIL FORENINGENS FØRSTE OFFICIELLE STÆVNE</i>	209
<i>10.41 OLYMPIC CHARTER RULE 41 (WA C&R 2008, Book 1, Appendix 6)</i>	211
<i>10.42 olympic charter rule 51</i>	211
<i>10.51 National Buejægerklasse (Bueskydning Danmark)</i>	212
<i>10.52 Traditionel buejæger klasse (TBJ)</i>	213

10.1 DANMARKSMESTERSKABER I UDENDØRS SKIVESKYDNING

Mesterskaber afholdes separat for seniorer (artikel 10.1.1 - 10.1.14), ungdom (artikel 10.1.15) og 50+ (10.1.16)

10.1.1 1. DAG – KVALIFIKATIONSRUNDE

10.1.1.1 **Kvalifikationsrunden** består for divisionerne Recurve, Barbue og Langbue af en Bueskydning Danmark 70m runde – se 6.6.7.1.
Compound divisionen skyder en Bueskydning Danmark 50m Compound runde – se 6.6.6.1 som kvalifikation.
Op til 4 skytter skyder samtidig mod hver skive.

10.1.1.2 **Baneudlægning:** Baneudlægningen bestemmes af arrangøren. Skiver kan nummereres fortløbende fra venstre mod højre, eller fra højre mod venstre. Tilsvarende gælder for eliminationer, kvartfinaler, semifinaler og bronzefinaler, individuelle og hold.

10.1.1.3 **Ansigt:**
Bueskydning Danmark 70m runde: skydes mod et 122 cm ansigt
Compound 50m runde skydes mod et 6 rings 80cm ansigt

10.1.1.4 **Skydning:** Alle divisioner skyder samtidig.

10.1.1.5 **Markering:** Skytterne markerer selv.

10.1.1.6 **Eliminationsrunde**

10.1.1.7 De 16 bedste fra recurve, compound, langbue og barbue divisionerne i klasserne, Senior Herrer/Damer går videre til Eliminationsrunden på dag 2.

10.1.1.7.1 **Ved tie:** ved pointlighed mellem nr. 16 og 17 afgøres placering ved tiebreak, på sidst skudt afstand. Der skydes 1 pil, højeste score vinder, hvis der er ligestilling så er pilen nærmest centrum vinder. Successive enkelt shoot-off pile indtil ligestilling er afgjort.

10.1.1.7.2 Ved færre end 16 deltagere tillades oversiddere. Kvartfinaler og Semifinaler: se nedenfor.

10.1.1.8 **Seedning:** Før eliminationsrunden foretages seedning i henhold til diagrammet side 31 i afsnit 7 i lovkomplekset, "1/8 elimination". Samme diagram benyttes for kvartfinale, semifinale og medaljefinaler.

10.1.1.9 **Registreringsnumre:** Forud for stævnet modtager hver skytte sit registreringsnummer. Registreringsnummeret skal bæres under skydning fra begyndelse til slut, da det samtidig er identifikationsnummer

10.1.2 ELIMINATIONS OG FINALERUNDER

10.1.2.1 Eliminations og finalerunder for recurve, bar og langbue skydes i henhold til Olympisk Runde. Se artikel 6.6.4 og 7.6.2/7.6.3. hvis ikke andet er nævnt i afsnit 10.

Eliminations og finalerunder for Compound skydes i henhold til Compound Match runde. Se artikel 6.6.5 og 7.6.2/7.6.3 hvis ikke andet er nævnt i afsnit 10

- 10.1.2.2 Eliminationsrunden er for de 16 bedste i hver af Senior Herrer/Damer i Recurve, Langbue, Barbue og Compound divisioner med mindst 9 deltagere. Oversiddere er tilladt.
- 10.1.2.3 For Recurve divisionen:
Afstanden er 70 m. for Senior.
For Langbue og Barbue divisionerne :
Afstanden er 40m for Senior.
For Compound divisionen:
Afstanden er 50m for Senior.
- 10.1.2.4 **ELIMINATIONSRUNDE INDIVIDUELLE**
- 10.1.2.4.1 Eliminationsrunden er for de 16 bedste i hver af Senior Herrer/Damer i recurve, langbue, barbue og compound divisioner med mindst 9 deltagere. Oversiddere er tilladt.
- 10.1.2.4.2 Såfremt en skytte eller et hold skriftligt inden skydningen starter, meddeler arrangøren, at skytten/holdet ikke ønsker at fortsætte fra kvalifikationsrunden til eliminationsrunden, bevirker dette at skyttens/holdets point fjernes efter kvalifikationsrunden således at point ikke indgår i seedning eller holdkonkurrencen, uanset om der afvikles holdskydning eller ej. Der foretages herefter oprykning af efterfølgende skytte/hold til eliminationsrunden
Dette offentliggøres ved opslag på resultattavlen snarest muligt og senest før skydningens start.
- 10.1.2.4.3 En tabt match er en match, hvor en af de 2 skytter ikke er til stede, når rækkefølgen af skydning besluttet (når der skydes skiftevis), eller i hvilken 1 skytte ikke er til stede ved starten af en match (begge skytter skyder på samme tid). Skytten som er til stede, når rækkefølgen af skydningen er besluttet eller til stede ved starten af matchen vil blive erklæret som vinderen af den match.
- 10.1.2.5 **Skydning:** Begge divisioner skyder samtidig under skydelederens kontrol.
- 10.1.2.5.1 For Compound divisionen:
Eliminationsrunden skydes som 5 serier af 3 pile – akkumulerende scoring
For øvrige divisioner:
Eliminationsrunden skydes som bedst af 5 set af 3 pile.
- 10.1.2.5.2 skydetiden for hver serie er 2 minutter.
- 10.1.2.6 **Markering:** Skytterne markerer selv, hans/hendes opponent kontrollerer værdien af hver pil, i tilfælde af uoverensstemmelse tilkaldes den anviste dommer som vil give den endelige afgørelse.
- 10.1.2.7 **Banefordeling**
I henhold til artikel 7.6.2.2 afgøres deltagernes venstre/højre positioner af skytternes placering i henhold til seedning diagrammet.
- 10.1.2.7.1 De 8 vindere går videre til kvartfinalen.

10.1.3 2. DAG KVARTFINALE INDIVIDUELLE

- 10.1.3.1 Kvartfinalen er for de 8 vindere af eliminationsrunden og for de divisioner/klasser med 4- 8 deltagere. Oversiddere er tilladt
- 10.1.3.2 **Skydning:** Alle divisioner/klasser skyder samtidig under skydelederens kontrol.
- 10.1.3.2.1 For Compound divisionen:
Kvartfinalen skydes som 5 serier af 3 pile – akkumulerende scoring

For øvrige divisioner:

Kvartfinalen skydes som bedst af 5 set af 3 pile.

10.1.3.3 **Markering:** Skytterne markerer selv, hans/hendes opponent kontrollerer værdien af hver pil, i tilfælde af uoverensstemmelse tilkaldes den anviste dommer som vil give den endelige afgørelse.

10.1.3.4 **Banefordeling:**
I henhold til artikel 7.6.2.2 afgøres deltagernes venstre/højre positioner af skytternes placering i henhold til seedning diagrammet.

10.1.3.5 De 4 vindere går videre til semifinalen.

10.1.4 SEMIFINALE Individuelle

10.1.4.1 Semifinalen er for de 4 vindere fra kvartfinalen og for de 4 i divisioner/klasser med op til 4 deltagere.

10.1.4.1.1 Danmarksmesterskabet I en division/klasse skal altid afgøres ved finaleskydning, uanset antallet af deltagere I divisionen/klassen.

10.1.4.2 **Skydning:** Alle divisioner/klasser skyder samtidig under skydelederens kontrol.

10.1.4.2.1 For Compound divisionen:

Semifinalen skydes som 5 serier af 3 pile – akkumulerende scoring

For øvrige divisioner:

Semifinalen skydes som bedst af 5 set af 3 pile.

10.1.4.3 **Markering:** Skytterne markerer selv, hans/hendes opponent kontrollerer værdien af hver pil, i tilfælde af uoverensstemmelse tilkaldes den anviste dommer som vil give den endelige afgørelse.

10.1.4.4 **Banefordeling:**
I henhold til artikel 7.6.2.2 afgøres deltagernes venstre/højre positioner af skytternes placering i henhold til seedning diagrammet.

10.1.4.5 De to tabere går videre til bronzefinalen, og de to vindere går til guldfinalen.

10.1.5 FINALER INDIVIDUELLE

10.1.5.1 BRONZEFINALER Individuelle

10.1.5.1.1 De 2 tabere efter semifinalen skyder om bronzemedalje.

10.1.5.2 Skydning: Alle divisioner/klasser skyder samtidig under skydelederens kontrol.

10.1.5.2.1 For Compound divisionen:

Finalen skydes som 5 serier af 3 pile – akkumulerende scoring

For øvrige divisioner:

Finalen skydes som bedst af 5 set af 3 pile.

10.1.5.3 **Markering:** Skytterne markerer selv, hans/hendes konkurrent kontrollerer værdien af hver pil, i tilfælde af uoverensstemmelse tilkaldes den anviste dommer som vil give den endelige afgørelse.

10.1.5.4 Banefordeling

I henhold til artikel 7.6.2.2 afgøres deltagernes venstre/højre positioner af skytternes placering i henhold til seedning diagrammet.

- 10.1.5.5 Matchvinderen får Bueskydning Danmarks bronzemedalje.
- 10.1.5.6 **GULDFINALER – Individuelle**
- 10.1.5.7 De to vindere af semifinalen skyder om guld og sølvmedaljer.
- 10.1.5.8 **Skydning:** Guldfinaler for Senior recurve/compound samt herre langbue skydes separat og med en dommer som skydeleder. Se artikel 7.6.2.2 "I finalerunder".
- Øvrige guldfinaler skydes samlet
- 10.1.5.8.1 Skytterne skyder mod hver sin skive. De to skiver opstilles tæt sammen.
- 10.1.5.8.2 Forud for skydningens begyndelse bestemmer højest placerede skytte i kvalifikationsrunden rækkefølgen i første serie. Herefter starter den skytte med samlet laveste set sum i næste serie. Ved ligestilling starter skytten som skød første pil i første serie den næste serie.
- 10.1.5.8.3 For Compound divisionen:
Finalen skydes som 5 serier af 3 pile – akkumulerende scoring
For øvrige divisioner:
Finalen skydes som bedst af 5 set af 3 pile.
- 10.1.5.8.4 **Skydetiden** er 20 sekunder pr. pil. Næste skyttes skydetid begynder når første skytte har skudt sin pil, eller når hans skydetid er udløbet.
- 10.1.5.9 **Markering:** Skytterne markerer selv, hans/hendes konkurrent kontrollerer værdien af hver pil, i tilfælde af uoverensstemmelse tilkaldes den anviste dommer som vil give den endelige afgørelse.
- 10.1.5.10 Matchvinderen får **DIF's Mesterskabsmedalje** (respektive Bueskydning Danmarks Guldmedalje), og taberen får Bueskydning Danmarks Sølvmedalje.
- 10.1.6 **MIXED TEAM**
- 10.1.6.1 Mixed Team finaler afholdes efter kvalifikationsrunden og afvikles for
Recurve divisionen på 70m for Senior.
Compound divisionen på 50m for senior.
Barbue divisionen på 40m for Senior.
Langbue divisionen på 40m for Senior.
- 10.1.6.2 Mixed Team finalen består af hold bestående af den bedste herreskytte og den bedste dameskytte fra hver enkelt klub I divisionerne recurve barbue, langbue og compound.
klasserne Senior og 50+ har separate hold
- 10.1.6.3 Mixed Team runden består af 4 serier af 4 pile (2 pr skytte)
For Compound divisionen:
Runden skydes som 4 serier af 4 pile – akkumulerende scoring
For øvrige divisioner:
Runden skydes som bedst af 4 set af 4 pile
- 10.1.6.4 Skydetiden for hver serie er 80 sekunder.

10.1.7 HOLDFINALER

For holdsammensætning se kap 2.9

- 10.1.7.1 Holdfinaler afvikles efter individuelle finaler, rækkefølgen er Compound-Recurvehold – 50+ hold og Barbue og Langbue hold afvikles samlet. Holdenes navne skal påtegnes tre skytter, hvis klubben har andre hold, må ingen skytters navne være påtegnet andre hold. Se artikel 7.6.2.3.
- 10.1.7.2 • Hold kan sammensættes af skytter som har skudt den pågældende klasse/division i kvalifikationsrunden. Seedning foretages på baggrund af foreningens 3 bedste kvalifikationsresultater. Hvor en klub har flere hold, seedes efter faldende orden: hold 1 = de 3 bedste resultater; hold 2 = resultat 4-5-6; osv.
- 10.1.7.2.1 En tabt match er en match, hvor et af de 2 hold ikke er til stede, når rækkefølgen af skydning besluttet (når der skydes skiftevis), eller i hvilken 1 hold ikke er til stede ved starten af en match (begge hold skyder på samme tid). Holdet som er til stede, når rækkefølgen af skydningen er besluttet eller til stede ved starten af matchen vil blive erklæret som vinderen af den match.
- 10.1.7.3 Holdrunden består af 4 serier af 6 pile – 2 pr skytte.
For Compound divisionen:
Runden skydes som 4 serier af 6 pile – akkumulerende scoring
For øvrige divisioner:
Runden skydes som bedst af 4 set af 6 pile
- 10.1.7.4 **FINALE skydning – Hold/Mix hold**
- 10.1.7.5 Alle finaler for hold skydes samtidig under skydelederens kontrol.
- 10.1.7.5.1 Alle hold i divisioner/klasser efter kvalifikationsrunden deltager i holdfinalen. Holdene seedes i overensstemmelse med diagrammet side 32 i afsnit 7 i lovkomplekset. Oversiddere tillades.
- 10.1.7.5.2 Baneopstilling: Skiverne opstilles parvis tæt sammen for hvert af de deltagende hold.
- 10.1.7.6 **Banefordeling**
Venstre/højre positionerne for hold afgøres af matchkortet.
(Artikel 7.6.2.3, (6. •)).
- 10.1.7.7 **Skydning:** Alle hold skyder samtidig en serie matcher, For Compound divisionen:
Runden skydes som 4 serier af 6 pile (mix hold: 4 pile),– akkumulerende scoring, 2 pile fra hver skytte
For øvrige divisioner:
Runden skydes som bedst af 4 set af 6 pile (mix hold: 4 pile), 2 pile fra hver skytte.
- 10.1.7.7.1 Skydetid pr. serie er 2 minutter (mix hold: 80 sekunder). Holdets skydetid begynder, når første skytte, efter skydelederens signal, overskrider 1-meter linjen.
- 10.1.7.8 **Markering:** Resultaterne for de enkelte pileværdier noteres i faldende orden og uanset pilenes ejermand. Er det muligt, bør der være tydelig forskel på holdets 3 (2) sæt pile. Hvem som helst af skytterne kan gå med frem til skiven, men kun en skytte nævner pilenes værdi. En skytte fra det andet hold kontrollerer værdien af hver pil i tilfælde af uoverensstemmelse tilkaldes den anviste dommer som vil give den endelige afgørelse.

- 10.1.7.9 De vindende hold går videre indtil semifinalen.
- 10.1.7.10 **SEMIFINALE Hold / Mix hold**
- 10.1.7.10.1 Semifinalen er for de 4 vindende hold fra kvartfinalen.
- 10.1.7.10.2 Har en division/klasse færre end 4 hold, er disses slutplacering afgjort efter resultaterne i kvalifikationsrunden.
- 10.1.7.11 **Banefordeling** Venstre/højre positionerne for hold afgøres af matchkortet. (Artikel 7.6.2.3).
- 10.1.7.11.1 For hver division/klasse opstilles der 2 skivepar.
- 10.1.7.12 **Skydning:** Semifinaler afvikles på samme tid for alle divisioner/klasser, og hvert hold skyder serier à 6 pile (mix hold : 4 pile).
For Compound divisionen:
Runden skydes som 4 serier af 6 pile (mix hold: 4 pile),– akkumulerende scoring, 2 pile fra hver skytte
For øvrige divisioner:
Runden skydes som bedst af 4 set af 6 pile (mix hold: 4 pile), 2 pile fra hver skytte.
- 10.1.7.12.1 Skydetiden er 2 minutter pr. serie à 6 pile, Mixhold: 80 sekunder pr serie a 4 pile.
- 10.1.7.13 **Markering:** Én af holdets skytter markerer, En skytte fra det andet hold kontrollere værdien af hver pil i tilfælde af uoverensstemmelse tilkaldes den anviste dommer som vil give den endelige afgørelse. Taberne af semifinalen går videre til bronzefinalen, og vinderne går videre til guldfinalen.
- 10.1.7.14 **FINALER HOLD**
- 10.1.7.14.1 I alle holdfinaler skydes der serier à 6 pile (mixhold 4 pile) pr. hold, 2 pile fra hver skytte i hver serie.
For Compound divisionen:
Runden skydes som 4 serier af 6 pile (mix hold: 4 pile),– akkumulerende scoring, 2 pile fra hver skytte
For øvrige divisioner:
Runden skydes som bedst af 4 set af 6 pile (mix hold: 4 pile), 2 pile fra hver skytte.
- 10.1.7.14.2 En 1 meter linje skal være afsat bag begge skivers skydelinje.
- 10.1.7.15 **BRONZEFINALER Hold**
- 10.1.7.15.1 Skydning: Alle bronzefinaler for hold skydes samtidig af taberne fra semifinalerne og under skydelederens kontrol.
- 10.1.7.15.1.1 Hold 4 skyder mod venstre skive, hold 3 mod højre skive.
- 10.1.7.15.2 Markering: Én af holdets skytter markerer, En skytte fra det andet hold kontrollerer værdien af hver pil i tilfælde af uoverensstemmelse tilkaldes den anviste dommer som vil give den endelige afgørelse. Det vindende hold modtager Bueskydning Danmarks bronzemedalje. (til 3 skytter)
- 10.1.7.16 **GULDFINALER Hold**
- 10.1.7.16.1 Guldfinalerne afvikles i rækkefølgen:
Barbue, Langbue Senior og 50+ samt Recurve og Compound 50+ skydes

- samtidig. Senior compound – recurve skydes enkeltvis
- 10.1.7.16.2 De to skiver opstilles tæt sammen.
- 10.1.7.16.3 Det højest rangerende hold i kvalifikationsrunden bestemmer skyderækkefølgen i første serie. Holdet med lavest samlet resultat vil starte skydningen i matchens næste serie. Står holdene lige, vil holdet der begyndte matchen skyde først.
- 10.1.7.17 **Skydning:** Skydningen kontrolleres af en dommer.
- 10.1.7.18 **Markering:** Der markeres, når alle hold har afsluttet deres serie. Én af holdets skytter markerer, En skytte fra det andet hold kontrollerer værdien af hver pil i tilfælde af uoverensstemmelse tilkaldes den anviste dommer som vil give den endelige afgørelse.
- 10.1.7.19 Det vindende hold modtager DIF's mesterskabsmedalje (respektive Bueskydning Danmarks guldmedalje).

10.1.8 SKYDNINGENS AFVIKLING

- 10.1.8.1 Udstyrsfejl giver ikke ekstra skydetid under eliminations- og finalerunder. Skydelinjen kan forlades for eventuel reparation/udskiftning, og skytten kan vende tilbage og skyde resterende pile, hvis skydetiden ikke er udløbet. I holdskydning kan et af de øvrige holdmedlemmer skyde så længe.
- 10.1.8.2 Under holdskydningen må der kun være én skytte ad gangen på skydelinjen, og ingen skytte må tage en pil op af koggeret, før han står på skydelinjen.
- 10.1.8.3 Ved procedure fejl hos holdrundens skytter henvises til skydereglene. Holdrundens tidsstraf fremgår af artikel 7.9.3.

10.1.9 LIGESTILLING

Ligestilling blandt individuelle og hold afgøres i henhold til lovkomplekssets artikel 7.7.5

10.1.10 TILSKUD

Arrangører modtager tilskud til mesterskaberne med det af bestyrelsen fastsatte beløb pr. deltager.

10.1.11 DIVERSE

- 10.1.11.1 Fællesbestemmelser
Fællesbestemmelser for mesterskaber er angivet i lovkomplekssets artikel 2.1.3.

10.1.12 Tidspunkt

Mesterskaber i udendørs skiveskydning kan frit lægges i tidsrummet **medio juni medio september**.

10.1.13 Mesterskabspræmier

Præmieantal fremgår af artikel 2.1.3.6.

10.1.13.1 DIF's medaljer uddeles i overensstemmelse med de af DIF til enhver tid anerkendte danmarksmesterskaber.

10.1.13.2 Bueskydning Danmark medaljer i guld, sølv og bronze uddeles til gældende klasser inden for divisionerne Recurve og Compound, barbue og langbue.

10.1.14 Olympisk Runde / 50m Compound match runde

- Yderligere detaljer i forbindelse med Olympisk Runde og 50m Compound Match runde Udendørs findes i artikel 6 (Runder) og artikel 7.
- Detaljer om skydningens afvikling i artikel 7. (Udstyrsfejl) og i artikel 7. (Trænerassistance under skydning).

10.1.15 **FORBUNDSMESTERSKABER FOR UNGDOM - UDENDØRS**

For U12, U14, U16, U18, U21 - herrer og damer

Program:

1. Dag

10.1.15.1 **Kvalifikationsrunden** består for divisionerne Recurve, Barbue og Langbue af en Bueskydning Danmark 70m runde – se 6.6.7.1 hvor op til 4 skytter skyder samtidig mod hver skive. Compounddivisionen skyder en Bueskydning Danmark 50m Compound runde – se 6.6.6.1 som kvalifikation.

- Centerhøjden på ansigterne kan reduceres op til med 25 cm for U12 klasserne.

- Alle klasser/divisioner skyder samtidig.

- Skytterne markerer selv. For U12 skytter tillades hjælpere til markering. benyttes hjælpere, skal der krydsrevideres med naboskiven, før pile trækkes.

10.1.15.2 Seedning: Før eliminationsrunden foretages seedning i henhold til diagrammet side 31 i afsnit 7, "1/8 elimination".

10.1.15.3 Individuelle eliminations runde og finalerunde afvikles som beskrevet i afsnit 10.1.2. dog således, at alle skyder på 2. dagen, når der er mere en 1 deltager i rækken. Oversider tillades således at antal skytter efter 1. runde er enten 2-4-8-16-32-64.

10.1.15.4 **MIXED TEAM**

10.1.15.4.1 Mixed Team finaler afholdes efter kvalifikationsrunden og afvikles for Recurve, Barbue og Langbue divisionen på den til klassen svarende 70m afstand- se 6.6.7.1 og for Compound divisionen på den for klassen svarende 50m afstand – se 6.6.6.1.

10.1.15.4.2 Mixed Team finalen består af hold bestående af den bedste herreskytte og den bedste dameskytte fra hver enkelt klub I divisionerne recurve, compound, langbue og barbue.

10.1.15.4.3 Mixed Team runden består af serier af 4 pile (2 pr skytte)

10.1.15.4.4 Skydetiden for hver serie er 80 sekunder.

10.1.15.5 **2. Dag Elimination og Finalerunder**

10.1.15.5.1 **Eliminationsrunder Individuelle**

Skydetiden er 2 minutter.

10.1.15.5.2 Afstanden er pågældende divisions/klasses næst længste.

Markering som 10.1.2.6

Banefordeling som 10.1.2.7

10.1.15.6 **Kvartfinalen** er for de 8 vindere af eliminationsrunden og for de divisioner/klasser med 4-8 deltager. Oversiddere tillades.

10.1.15.7 **FINALER Individuelle**

10.1.15.7.1 Semifinalen er for de 4 vindere fra kvartfinalen og for de 4 i divisioner/klasser med 3-4 deltagere.

10.1.15.7.2 **Bronze og guldfinaler** afvikles som i 10.1.2.5 og 10.1.2.6

10.1.15.8 **Hold og Mix hold finaler ved Forbundsmesterskaberne for ungdom.**

Der henvises til de generelle bestemmelser vedr. seniorernes afvikling af hold og Mix hold finaler og samme regler følges for ungdom. Hold kan sammensættes på tværs af køn blot man har skudt samme afstand/ansigt som holdskydningen afvikles på, i den indledende runde.

Skytter, der deltager i holdskydningen i en højere aldersklasse end de er tilmeldt den individuelle skydning, skal meddele dette skriftligt til arrangøren inden den individuelle kvalifikation skydes.

Eneste undtagelse fra seniorernes holdfinaler er at de skal afvikles ved deltagelse af mere end 1 hold.

10.1.15.8

Alle medaljer er Bueskydning Danmark-medaljer. Øvrige forhold er som beskrevet i artikel 10.1.2.

- 10.1.16 **FORBUNDSMESTERSKABER FOR 50+ - UDENDØRS**
 For 50+ - herrer og damer
Program:
 DM for 50+ afvikles på en dag
- 10.1.16.1 **Kvalifikationsrunden** består for divisionerne Recurve, Barbue og Langbue af en Bueskydning Danmark 70m runde – se 6.6.7.1 hvor op til 4 skytter skyder samtidig mod hver skive. Compounddivisionen skyder en Bueskydning Danmark 50m Compound runde – se 6.6.6.1 som kvalifikation.
 • Alle klasser/divisioner skyder samtidig.
 • Skytterne markerer selv
- 10.1.16.2 Seedning: Før eliminationsrunden foretages seedning i henhold til diagrammet side 31 i afsnit 7, "1/8 elimination".
- 10.1.16.2 Individuelle eliminations runde og finalerunde afvikles som beskrevet i afsnit 10.1.2. Oversider tillades således at antal skytter efter 1. runde er enten 2-4-8-16-32-64.
- 10.1.16.3 **MIXED TEAM**
- 10.1.16.3.1 Mixed Team finaler afholdes efter kvalifikationsrunden og afvikles for Recurve divisionen på 60m.
 Compound divisionen på 50m.
 Barbue divisionen på 40m.
 Langbue divisionen på 40m.
- 10.1.16.3.2 Mixed Team finalen består af hold bestående af den bedste herreskytte og den bedste dameskytte fra hver enkelt klub i divisionerne recurve, compound, langbue og barbue
- 10.1.16.3.3 Mixed Team runden består af 4 serier af 4 pile (2 pr skytte)
- 10.1.16.3.4 Skydetiden for hver serie er 80 sekunder.
- 10.1.16.4 **Eliminationsrunder Individuelle**
- 10.1.16.4.1 Skydetiden er 2 minutter.
- 10.1.16.4.2 Afstanden er:
 Recurve divisionen på 60m.
 Compound divisionen på 50m.
 Barbue divisionen på 40m.
 Langbue divisionen på 40m.
- 10.1.16.4.3 Markering som 10.1.2.6
 Banefordeling som 10.1.2.7
- 10.1.16.5 **Kvartfinalen** er for de 8 vindere af eliminationsrunden og for de divisioner/klasser med 4-8 deltager. Oversiddere tillades.
- 10.1.16.6 **FINALER Individuelle**
- 10.1.16.6.1 Semifinalen er for de 4 vindere fra kvartfinalen og for de 4 i divisioner/klasser med 3-4 deltagere.
- 10.1.16.6.2 Bronze og guldfinaler afvikles som i 10.1.2.5 og 10.1.2.6

- 10.1.16.7 **Hold og Mix hold finaler ved Forbundsmesterskaberne for 50+.** Der henvises til de generelle bestemmelser vedr. seniorernes afvikling af hold og Mix hold finaler og samme regler følges for 50+. Hold kan sammensættes på tværs af køn blot man har skudt samme afstand/ansigt som holdskydningen afvikles på, i den indledende runde.
- 10.1.16.8 Alle medaljer er Bueskydning Danmark-medaljer. Øvrige forhold er som beskrevet i artikel 10.1.2.

10.2 DANMARKSMESTERSKABER I INDENDØRS SKIVESKYDNING

Mesterskaberne afholdes som Danmarksmesterskaber (*DIF Medaljer*) for seniorer og Forbundsmesterskaber for Ungdom (10.2.5) og 50+ (10.2.6).

10.2.1 KVALIFIKATIONSRUNDE

10.2.1.1 **Kvalifikationsrunden** består af en 18 m WA Indendørs runde mod 40 cm tripel ansigter.

- Barbue og Langbue (se 10.4) divisionerne skyder mod fuldt 40 cm ansigt.
- Danmarksmesterskabet for Seniorer i recurve, Barbue, Langbue og compounddivisionerne afgøres efter finaleskydning.

10.2.1.2 De 16 bedste recurve, Barbue, Langbue og/eller compound *i hver af 4 nedenstående klasser* går videre til Eliminationsrunden, oversiddere tillades.

- Senior Damer
- Senior Herrer
- 50+ Damer
- 50+ Herrer

10.2.1.3 **Baneudlægning:** Baneudlægningen bestemmes af arrangøren. Skiver kan nummereres fortløbende fra venstre mod højre, eller fra højre mod venstre. Hvis banen er delt med damer til den ene side og herrer til den anden side, kan de to skivehold nummereres fra midten og udad til henholdsvis venstre og til højre. Tilsvarende gælder for eliminationer, kvartfinaler, semifinaler og bronzefinaler, individuelle og hold.

10.2.1.4 **Montering af ansigter:** Tripelansigterne, trekant eller lodret, monteres i overensstemmelse med eksemplerne i afsnit 8.

10.2.1.5 Benyttes trekant-tripel ansigter, monteret i 2 rækker, skyder A mod øverste venstre ansigt, B mod øverste højre ansigt, C mod nederste venstre ansigt og D mod nederste højre ansigt.

- Benyttes lodrette tripel-ansigter skyder A mod 1. række, B mod 3. række, C mod 2. række og D mod 4. række.
- Er der plads på måtten til 6 tripel ansigter med 2 cm mellem score zonerne horisontalt mærkes ansigterne A-B-A for oven og C-B-C for neden (3 skytter pr bane, 1 skytte skyder ad gangen).

10.2.1.6 **Skydning:** Alle divisioner skyder samtidig, 3 pile

10.2.1.6.1 **Skyde tiden er 2 minutter.**

10.2.1.7 **Markering:** Skytterne markerer selv.

10.2.1.8 **Seedning:** Før næste dags eliminationsrunde foretages seedning i henhold til diagrammet i lovkompleksets afsnit 8, "1/8 elimination". Samme diagram benyttes for kvartfinale, semifinale og medaljefinaler.

10.2.1.9 **Rygnumre (registreringsnumre):** Forud for stævnet modtager hver skytte sit registreringsnummer (= rygnummer). Registreringsnummeret skal bæres under skydning fra begyndelse til slut, da det samtidig er identifikationsnummer

10.2.2 ELIMINATIONS- OG FINALERUNDER

10.2.2.1 ELIMINATIONSRUNDE - Individuelle

10.2.2.1.1 Eliminationsrunden er for de 16 bedste recurve/Barbue/Langbue/compound-skytter der har deltaget i respektive division. Oversiddere er tilladt ved mere end 8 deltagere.

10.2.2.1.2 **Eliminationsrunden** skydes som bedst af 5 set af 3 pile.

10.2.2.1.2.1 En tabt match er en match, hvor en af de 2 skytter ikke er til stede, når rækkefølgen af skydning besluttet (når der skydes skiftevis), eller i hvilken 1 skytte ikke er til stede ved starten af en match (begge skytter skyder på samme tid). Skytten som er til stede, når rækkefølgen af skydningen er besluttet eller til stede ved starten af matchen vil blive erklæret som vinderen af den match.

10.2.2.1.3 Ansigterne monteres i en enkelt række - se "bane 7" på side 28 i afsnit 8, eller der kan benyttes lodrette tripel ansigter.

10.2.2.1.4 **Skydning:** Alle divisioner/klasser skyder samtidig under skydelederens kontrol.

For Compound divisionen:

Der skydes 5 serier af 3 pile – akkumulerende scoring

For øvrige divisioner:

Der skydes bedst af 5 set af 3 pile

10.2.2.1.5 **Markering:** Skytterne markerer selv, hans/hendes konkurrent kontrollerer værdien af hver pil, i tilfælde af uoverensstemmelse tilkaldes den anviste dommer som vil give den endelige afgørelse.

10.2.2.1.6 Banefordeling

I indendørs matchrunder bestemmes venstre/højre position af seedning diagrammet. I den første par-opstilling vil skytten på den øverste linje for et par skyde fra matchens venstre standplads. (Se artikel 8.).

10.2.2.1.7 De 8 vindere går videre til kvartfinalen.

10.2.2.2 KVARTFINALE - Individuelle

10.2.2.2.1 Kvartfinalen er for de 8 vindere af eliminationsrunden og for de skytter i divisioner/klasser med 4-8 deltagere i kvalifikationsrunden.

10.2.2.2.2 Runden skydes som bedst af 5 set af 3 pile.

10.2.2.2.3 **Skydning:** Alle divisioner/klasser skyder samtidig under skydelederens kontrol.

10.2.2.2.4 Ansigter monteres i en enkelt række, 2 pr. måtte.

10.2.2.2.5 **Markering:** Skytterne markerer selv, hans/hendes konkurrent kontrollerer værdien af hver pil, i tilfælde af uoverensstemmelse tilkaldes den anviste dommer som vil give den endelige afgørelse.

10.2.2.2.6 Banefordeling

I indendørs matchrunder bestemmes venstre/højre position af seedning diagrammet. I den første par-opstilling vil skytten på den øverste linje for et par skyde fra matchens venstre standplads. (Se artikel 8.).

10.2.2.2.7 De 4 vindere går videre til semifinalen.

10.2.2.3 SEMIFINALE - Individuelle

10.2.2.3.1 Semifinalen er for de 4 vindere fra kvartfinalen og for de 4 bedste i divisioner/klasser med mindst 4 deltagere.

10.2.2.3.2 Danmarksmesterskabet I en division/klasse skal altid afgøres ved

- 10.2.2.3.3 finaleskydning, uanset antallet af deltagere I divisionen/klassen.
For Compound divisionen:
Runden skydes som 5 serier af 3 pile – akkumulerende scoring.
For øvrige divisioner:
Runden skydes som bedst af 3 set af 3 pile.
Skydning: Alle divisioner/klasser skyder samtidig under skydelederens kontrol.
- 10.2.2.3.4 **Markering:** Skytterne markerer selv, hans/hendes konkurrent kontrollerer værdien af hver pil, i tilfælde af uoverensstemmelse tilkaldes den anviste dommer som vil give den endelige afgørelse.
- 10.2.2.3.5 Banefordeling**
I indendørs matchrunder bestemmes venstre/højre position af seedning diagrammet. I den første par-opstilling vil skytten på den øverste linje for et par skyde fra matchens venstre standplads. (Se artikel 8).
- 10.2.2.3.6 De to tabere går videre til bronzefinalen, og de to vindere går til guldfinalen.
- 10.2.2.4 **FINALER – Individuelle**
- 10.2.2.4.1** For Compound divisionen:
Runden skydes som 5 serier af 3 pile – akkumulerende scoring.
For øvrige divisioner:
Runden skydes som bedst af 5 set af 3 pile.
- 10.2.2.5 BRONZEFINALER – Individuelle**
- 10.2.2.5.1 De 2 tabere efter semifinalen skyder om bronzemedalje.
- 10.2.2.5.2 Skydning:** Alle divisioner/klasser skyder samtidig under skydelederens kontrol.
For Compound divisionen:
Finalen skydes som 5 serier af 3 pile – akkumulerende scoring
For øvrige divisioner:
Finalen skydes som bedst af 5 set af 3 pile
- 10.2.2.5.3 **Markering:** Skytterne markerer selv, hans/hendes konkurrent kontrollerer værdien af hver pil, i tilfælde af uoverensstemmelse tilkaldes den anviste dommer som vil give den endelige afgørelse.
- 10.2.2.5.4 **Banefordeling**
I indendørs matchrunder bestemmes venstre/højre position af seedning diagrammet. I den første par-opstilling vil skytten på den øverste linje for et par skyde fra matchens venstre standplads. (Se artikel 8.).
- 10.2.2.5.5 Matchvinderen får Bueskydning Danmarks bronzemedalje.
- 10.2.2.6 GULDFINALER – Individuelle**
- 10.2.2.6.1 De to vindere af semifinalen skyder om guld- og sølvmedaljer.
- 10.2.2.7 **Skydning:** Guldfinaler for Senior recurve/compound skydes separat og med en dommer som skydeleder og tidtager. Se artikel 8.6.1.3 "I finalerunder".
- 10.2.2.7.1 Øvrige guldfinaler skydes samlet
Skytterne skyder mod hver sit ansigt, der begge er monteret på samme måde.

10.2.2.7.2 Forud for skydningens begyndelse bestemmer højest placerede skytte i kvalifikationsrunden rækkefølgen i første serie. Herefter starter den skytte med samlet laveste set sum i næste serie. Ved ligestilling starter skytten som skød første pil i første serie den næste serie.

10.2.2.7.3 Skydning: For Senior Compound/recurve: Skytterne skyder skiftevis en pil ad gangen, skydetiden er 20 sekunder pr. pil. Næste skyttes skydetid begynder når første skytte har skudt sin pil, eller når hans skydetid er udløbet.

For Compound divisionen:

Finalen skydes som 5 serier af 3 pile – akkumulerende scoring

For øvrige divisioner:

Finalen skydes som bedst af 5 set af 3 pile

10.2.2.7.4 **Markering:** Skytterne markerer selv, Hans/hendes konkurrent kontrollere værdien af hver pil, i tilfælde af uoverensstemmelse tilkaldes den anviste dommer som vil give den endelige afgørelse.

10.2.2.7.5 Matchvinderen får DIF's Mesterskabsmedalje (respektive Bueskydning Danmarks Guldmedalje) og taberen får Bueskydning Danmarks Sølvmedalje.

10.2.3 HOLD FINALER

For holdsammensætning se kap 2.9

10.2.3.1 Holdfinaler afvikles efter individuelle finaler. Holdenes navne skal påtegnes, tre skytter, hvis klubben har andre hold, må ingen skyttes navn være påtegnet andre hold.

- Hold kan sammensættes af skytter som har skudt den pågældende klasse/division i kvalifikationsrunden. Seedning foretages på baggrund af foreningens 3 bedste kvalifikationsresultater. Hvor en klub har flere hold, seedes efter faldende orden: hold 1 = de 3 bedste resultater; hold 2 = resultat 4-5-6; osv.

10.2.3.2 Seedning foretages på baggrund af foreningens 3 bedste kvalifikationsresultater. Hvor en klub har flere hold seedes efter faldende orden: hold 1 = de 3 bedste resultater; hold 2 = resultat 4-5-6; osv.

10.2.3.2.1 En tabt match er en match, hvor en af de 2 hold ikke er til stede, når rækkefølgen af skydning besluttet (når der skydes skiftevis), eller i hvilken 1 holdet ikke er til stede ved starten af en match (begge hold skyder på samme tid). Holdet som er til stede, når rækkefølgen af skydningen er besluttet eller til stede ved starten af matchen vil blive erklæret som vinderen af den match.

10.2.3.3 Skydningen:

For Compound divisionen:

Finalen skydes som 4 serier af 6 pile (2 pr skytte) – akkumulerende scoring

For øvrige divisioner:

Finalen skydes som bedst af 4 set af 6 pile (2 pr skytte)

- 10.2.3.2 FINALER - Hold**
- 10.2.3.2.1 Alle finaler for hold skydes samtidig under skydelederens kontrol.
- 10.2.3.2.2 finalerne er for alle hold.
Holdene seedes i overensstemmelse med diagrammet side 32 i lovkompleksets afsnit 8.
- 10.2.3.2.3 Skiverne opstilles parvis. På hver måtte monteres 2 ansigter, trekant-tripel eller lodret tripel.
- 10.2.3.2.4 **Banefordeling**
I indendørs matchrunder bestemmes venstre/højre position af seedning diagrammet. I den første par-opstilling vil skytten på den øverste linje for et par skyde fra matchens venstre standplads. (Se artikel 8.).
- 10.2.3.2.5 For Compound divisionen:
Finalen skydes som 4 serier af 6 pile (2 pr skytte)– akkumulerende scoring
For øvrige divisioner:
Finalen skydes som bedst af 4 set af 6 pile (2 pr skytte)
Skydning: Skydetiden er 2 minutter for holdets i alt 6 pile. Holdets skydetid begynder, når første skytte overskrider 1-meter linjen.
- 10.2.3.2.6 **Markering:** Resultaterne for de enkelte pileværdier noteres i faldende orden, uanset de enkelte piles ejermand. Er det muligt, bør der være tydelig forskel på de 3 sæt pile. Kun én af holdets skytter går frem til markering og trækning af pilene. Holdet vælger selv hvem af de tre, der skal være markør hver gang, der markeres. En skytte fra det andet hold kontrollere værdien af hver pil i tilfælde af uoverensstemmelse tilkaldes den anviste dommer som vil give den endelige afgørelse. Sidste markør underskriver skydesedlen efter endt markering.
- 10.2.3.2.7 De 4 vindende hold går videre til semifinalen.
- 10.2.3.3 SEMIFINALE - Hold**
- 10.2.3.3.1 For de 4 vindende hold efter kvartfinalen og for de 4 bedste hold i divisioner/klasser med 4 hold.
- 10.2.3.3.2 Har en division/klasse færre end 4 hold, er disses slutplacering afgjort efter resultaterne i sidste, fælles runde.
- 10.2.3.3.3 **Skydning:** Skydningen afvikles under skydelederens kontrol.
- 10.2.3.3.4 Der opstilles 2 skivepar.
- 10.2.3.3.5 **Banefordeling**
I indendørs matchrunder bestemmes venstre/højre position af seedning diagrammet. I den første par-opstilling vil skytten på den øverste linje for et par skyde fra matchens venstre standplads. (Se artikel 8.7.2.3).
- 10.2.3.3.6 **Markering:** Én af holdets skytter markerer En skytte fra det andet hold kontrollere værdien af hver pil i tilfælde af uoverensstemmelse tilkaldes den anviste dommer som vil give den endelige afgørelse.
- 10.2.3.3.7 Taberne af semifinalen går videre til bronzefinalen. Vinderne går videre til guldfinalen.
- 10.2.3.4 FINALER - Hold**
- 10.2.3.4.1 For Compound divisionen:
Finalen skydes som 4 serier af 6 pile (2 pr skytte) – akkumulerende scoring

For øvrige divisioner:

Finalen skydes som bedst af 4 set af 6 pile (2 pr skytte).

10.2.3.4.2 En **1-meter linje** skal være afsat bag skydelinjen.

10.2.3.5 BRONZEFINALER - Hold

10.2.3.5.1 **Skydning:** Alle bronzefinaler for hold skydes samtidig under skydelederens kontrol.

10.2.3.5.2 De to tabere af semifinalen skyder om bronzemedalje.

10.2.3.5.3 Banefordeling

I indendørs matchrunder bestemmes venstre/højre position af seedning diagrammet. I den første par-opstilling vil skytten på den øverste linje for et par skyde fra matchens venstre standplads. (Se artikel 8.).

10.2.3.5.4 **Markering:** Én af holdets skytter markerer En skytte fra det andet hold kontrollerer værdien af hver pil i tilfælde af uoverensstemmelse tilkaldes den anviste dommer som vil give den endelige afgørelse.

10.2.3.5.5 Det vindende hold modtager Bueskydning Danmarks bronzemedaljer.

10.2.3.6 GULDFINALER - Hold

10.2.3.6.1 Guldfinalerne afvikles samlet for 50+ samt senior Barbue og Langbue. Senior Compound/Recurve skydes enkeltvis

10.2.3.6.2 De to bedste hold fra semifinalen skyder på hver sin skive med 2 ansigter.

10.2.3.6.3 Det højst rangerende hold i kvalifikationsrunden bestemmer skyderækkefølgen i første serie. Holdet med lavest samlet resultat vil starte skydningen i matchens næste serie. Står holdene lige, vil holdet der begyndte matchen skyde først.

10.2.3.6.4 **Markering:** Én af holdets skytterne markerer En skytte fra det andet hold kontrollerer værdien af hver pil i tilfælde af uoverensstemmelse tilkaldes den anviste dommer som vil give den endelige afgørelse.

10.2.3.6.5 Det vindende hold modtager DIF's Danmarks mesterskabsmedaljer (respektive Bueskydning Danmarks guldmedaljer), og taberne modtager Bueskydning Danmarks sølvmedaljer.

10.2.4 SKYDNINGENS AFVIKLING

10.2.4.1 Udstyrsfejl giver ikke ekstra skydetid under eliminations- og finalerunder. Skydelinjen kan forlades for eventuel reparation/udskiftning, og skytten kan vende tilbage og skyde resterende pile, hvis skydetiden ikke er udløbet (Artikel 8.). Under holdskydning kan et af de andre holdmedlemmer skyde så længe.

10.2.4.2 Der må kun være én skytte ad gangen på skydelinjen, og ingen skytte må tage en pil op af koggeret, før han står på skydelinjen. (Artikel 8.).

10.2.4.3 Hvis ovenstående regel overtrædes, får holdet en advarsel. (Artikel 8.).

10.2.4.4 Gentages forseelsen, straffes holdet i henhold til artikel 8.

10.2.5 FORBUNDSMESTERSKABER FOR UNGDOM

For U12, U14, U16, U18, U21 - herrer og damer

10.2.5.1 1. DAG – KVALIFIKATIONSRUNDE

10.2.5.1.1 Kvalifikationsrunden består af en 18m (U21, U18) 12m (U16, U14) og 8m (U12) WA Indendørs runde.

Der skydes mod 40 cm full face eller trekant triple jfr. 10.2.5.1.2

- 10.2.5.1.2
- Skytter kan, ved tilmeldingen, ønske at skyde mod fuldt 40 cm ansigt eller trekant triple.
 - Centerhøjden på ansigterne kan reduceres op til med 25 cm for U12 klasserne.

10.2.5.2 2. DAG – ELIMINATIONS- OG FINALERUNDE

10.2.5.2.1 Individuelle eliminations runde og finale runde Afvikles som beskrevet i afsnit 10.2.2 dog således, at alle skyder på 2. dagen, når der er mere en 1 deltager i rækken.

10.2.5.2.2 Finaleskydningen afvikles på 40 cm fuldt eller trekant triple ansigt efter skyttens valg jfr. 10.2.5.1.2.

10.2.5.3 2. Dag - Hold Eliminations og Finalerunde

10.2.5.3.1 Hold eliminations runde og finale runde afvikles som beskrevet i 10.2.3 med flg. ændringer

10.2.5.3.2 Holdskydningen afvikles i klasserne
U12 (8 m)

U14/-U16 (12 m)

U18/- U21 (18 m)

Hold sammensættes på tværs af køn

10.2.5.3.3 Holdfinaler afvikles ved deltagelse af mere end et hold i en rækken.

10.2.5.3.4 Holdskydningen afvikles på 40 cm full face eller trekant triple efter skytternes eget valg jfr 10.2.5.1.2 – der opsættes 3 ansigter et for hver skytte.

10.2.5.3.5 De 3 ansigter monteres på linje, således at centerhøjden for full face og felt 1 og 3 på triple er 130 cm (kan for U12 skytter sænkes 25 cm).

10.2.5.3.6 Ved triple ansigt skydes i felt 1 og 3 - en pil i hver

Ved full face ansigt skydes max 2 pile i ansigtet

Skytterne kan frit vælge ansigt, blot ovenstående følges

I tilfælde af shoot-off skydes pilen i felt 2 – hvis der skydes på triple ansigt.

10.2.6 FORBUNDSMESTERSKABER FOR 50+

For 50+ - herrer og damer

10.2.6.1 Mesterskabet afvikles på en dag

10.2.6.2 Kvalifikationsrunden består af en 18 m WA Indendørs runde mod 40 cm trekant triple ansigter.

- Barbu og Langbue (se 10.4) divisionerne skyder mod fuldt 40 cm ansigt.

- Recurve og Compound kan vælge at skyde mod fuldt 40 cm ansigt – dette skal oplyses ved tilmeldingen.

- 10.2.6.3 Forbundsmesterskaber for 50+ i recurve, Barbue, Langbue og compounddivisio-
nerne afgøres efter finaleskydning.
- 10.2.6.4 **ELIMINATIONS- OG FINALERUNDE**
- 10.2.6.4.1 Individuelle eliminations runde og finale runde afvikles som beskrevet i afsnit
10.2.2.
- 10.2.6.4.2 Finaleskydningen afvikles på 40 cm fuldt eller trekant triple ansigt efter skyt-
tens valg jfr. 10.2.6.2.
- 10.2.6.5 **Hold Eliminations og Finalerunde**
- 10.2.6.5.1 Hold eliminations runde og finale runde afvikles som beskrevet i 10.2.3 med
flg. ændringer
- 10.2.6.5.2 Hold sammensættes på tværs af køn
- 10.2.6.5.3 Holdfinaler afvikles ved deltagelse af mere end et hold i en rækken.
- 10.2.6.5.4 Holdskydningen afvikles på 40 cm full face eller trekant triple efter skytternes
eget valg jf. 10.2.6.2 – der opsættes 3 ansigter et for hver skytte.
- 10.2.6.5.5 De 3 ansigter monteres på linje, således at centerhøjden for full face og felt 1
og 3 på triple er 130 cm.
- 10.2.6.5.6 Ved triple ansigt skydes i felt 1 og 3 - en pil i hver
Ved full face ansigt skydes max 2 pile i ansigtet
Skytterne kan frit vælge ansigt, blot ovenstående følges
I tilfælde af shoot-off skydes pilen i felt 2 – hvis der skydes på triple ansigt.
- 10.2.7 **LIGESTILLING**
- 10.2.7.1 Ligestilling blandt individuelle og hold afgøres i overensstemmelse med lov-
kompleksets artikel 8.8.5
- 10.2.8 TILSKUD**
- 10.2.8.1 Arrangører modtager tilskud til mesterskaberne med det af bestyrelsen fastsatte
beløb.
- 10.2.9 DIVERSE**
- 10.2.9.1 **Fællesbestemmelser**
Fællesbestemmelser for mesterskaber er angivet i lovkompleksets artikel 2.1.3.
- 10.2.10 **Tidspunkt**
Mesterskaber i indendørs skiveskydning kan frit lægges i tidsrummet medio
februar – ultimo marts.

- 10.2.10.1 **Mesterskabspræmier**
Præmieantal fremgår af artikel 2.1.3.6.
- 10.2.10.2 DIF's medaljer uddeles i overensstemmelse med de af DIF til enhver tid anerkendte danmarksmesterskaber.
- 10.2.10.3 Bueskydning Danmark-medaljer i guld, sølv og bronze uddeles til gældende klasser inden for divisionerne Recurve, Barbue, Compound og Langbue.
- 10.2.11 **Indendørs Matchrunde**
Yderligere detaljer om skydningens afvikling findes i artiklerne 8.8.2.4 (Udstyrsfejl); 8.8.6. (Hjælp/Trænerassistance); 8.8.1.2. (Eliminationsrundens procedure); og 8.8.1.3. (Finalerunde-procedurer).

10.3 DANMARKS- OG FORBUNDSMESTERSKABER I FELTSKYDNING

Danmarksmesterskaber på Arrowhead runden og forbundsmesterskaber på Skovrunden arrangeres af samme forening over 2 dage som følger:

- 10.3.1 1. DAG** Forbundsmesterskaber i Feltskydning
Der skydes en WA Skovrunde på 24 mål.
- 10.3.2 2. DAG** Danmarksmesterskaber i Feltskydning
Der skydes en WA Arrowhead runde med 12 mål uden afstandsmærkning + 12 mål med afstandsmærkning.
- 10.3.3 SKYDNING**
10.3.3.1 Skydningen afvikles i overensstemmelse med WA's skyderegeler for Arrowhead-runder dog uden finaleskydning, se artikel 6.8.3, og WA's skyderegeler for Skovrunden, se artikel 9.13. Hertil kommer Bueskydning Danmarks regler for de yngste aldersklasser.
- 10.3.3.3** **Hold** 3 skytter fra samme division/klasse.
- 10.3.4 LIGESTILLING**
Ligestilling afgøres i overensstemmelse med lovkompleksets artikel 9.7.3.2 (omhandlende shoot-off) uanset om der skydes finalerunde eller ej.
- 10.3.5 TILSKUD**
Arrangøren modtager tilskud til mesterskaberne med det af bestyrelsen fastsatte beløb pr. deltager.
- 10.3.6 DIVERSE**
- 10.3.6.1 Fællesbestemmelser**
Fællesbestemmelser for mesterskaber er angivet i lovkompleksets artikel 2.1.3.
- 10.3.6.2 Tidspunkt**
Mesterskaber i feltskydning afholdes i september måned.
- 10.3.6.3 Mesterskabspræmier**
Præmieantal fremgår af artikel 2.1.3.6.
DIF's medaljer uddeles i overensstemmelse med de af DIF til enhver tid anerkendte danmarksmesterskaber.
Bueskydning Danmark medaljer i guld, sølv og bronze uddeles til gældende klasser inden for divisionerne Recurve, Barbue, Compound, National Buejæger (Bueskydning Danmark) og Langbue efter gældende regler.

10.4 DANMARKSMESTERSKABER I 3D FELTSKYDNING

Forbundsmesterskaber i 3D feltskydning afvikles på 1 dag som følger:

10.4.1 Forbundsmesterskaber i 3D Feltskydning

Der skydes en Bueskydning Danmark 3D runde på et antal mål mellem minimum 24 og maksimum 30. Den arrangerende klub afgør det konkrete antal mål under hensyntagen til terræn, sikkerhed og gennemførelsestid

10.4.2 SKYDNING

10.4.2.1 Skydningen afvikles i overensstemmelse med Bueskydning Danmarks skyderegeler for 3D runden, se artikel 9.14. Hertil kommer Bueskydning Danmarks regler for de yngste aldersklasser.

10.4.2.2 Skydningen afvikles som 2 pils skydning.

10.4.3 LIGESTILLING

Ligestilling afgøres i overensstemmelse med lovkompleksets artikel 9.7.3.2 (omhandlende shoot-off), der skydes på et 3D mål.

10.4.4 TILSKUD

Arrangøren modtager tilskud til mesterskaberne med det af bestyrelsen fastsatte beløb pr. deltager.

10.4.5 DIVERSE

10.4.5.1 Fællesbestemmelser

Fællesbestemmelser for mesterskaber er angivet i lovkompleksets artikel 2.1.3.

10.4.5.2 Tidspunkt

Mesterskaber i 3D feltskydning afholdes fra september til medio oktober måned.

10.4.5.3 Mesterskabspræmier

Præmieantal fremgår af artikel 2.1.3.6.

DIF's medaljer uddeles i overensstemmelse med de af DIF til enhver tid anerkendte danmarksmesterskaber.

Bueskydning Danmark medaljer i guld, sølv og bronze uddeles til gældende klasser inden for divisionerne Recurve, Barbue, Compound, National Buejæger (Bueskydning Danmark) og Langbue efter gældende regler.

10.6 Påklædning ved Danske stævner

- 10.6.1 Ved alle officielle skiveskydnings- og feltskydningsstævner skal Bueskydning Danmarks bestemmelser for reklamer og varemærker på beklædning og udstyr overholdes. (Se artikel 5.3.2.).
- 10.6.2 Under konkurrencer kræves følgende påklædningsforskrifter overholdt:
- Damer skal være passende påklædt i kjole, nederdel, buksenederdel, slacks eller shorts og bluse eller overdel.
 - Herrer skal bære benklæder eller shorts og skjorte/skydetrøje med lange eller korte ærmer.
 - Shorts må ikke være kortere end til skyttens fingerspidser, når han/hun står med strakte arme og fingre ned langs kroppen.
 - Det er tilladt at bære sweater/cardigan.
 - Træningsdragter, der er udleveret som holdpåkædning skal være tilladt.
- 10.6.3 Der må ikke forekomme nogen form for reklame på beklædning som bæres af konkurrencedeltagere eller officials under konkurrenceforløbet, bortset fra, hvad der er tilladt i henhold til udtagelsesbestemmelserne (se artikel 5,3).
- 10.6.4 Lukket fodtøj skal bæres hele tiden under et stævne.
- 10.6.5 Deltageres registreringsnumre skal være anbragt på skyttens pilekogger eller lår, så de er synlige fra ventelinjen under skydningen.
- 10.6.6 I tilfælde af dårligt vejr ved udendørs stævner kan stævnets dommere give tilladelse til, at skytterne benytter anden påklædning.
- 10.6.7 Deltager har tilladelse til at bære beklædning m.v., hvorpå der forekommer navn og/eller vedkommendes nationsnavn, - mærke, - flag eller – emblem uden restriktioner med hensyn til disses størrelser.
- 10.6.8 WA accepterer ikke camouflagetøj af sikkerhedsårsager.
Skytter som stiller op til 3D/Felt stævner, kan vælge at stille op i det tøj de normalt bruger til jagt (camouflage), med SKAL bære en vest eller bånd af en størrelse of placering som sikrer synlighed under alle forhold. Vest eller bånd skal være signalfarvet.

10.10 Langbue divisionen

10.10.1 Buen skal svare til den traditionelle form for en bue hvormed menes at når buen er opstregnet må strengen ikke rører nogen anden del af buen end strengnocken. Buen må laves af enhver type af materiale eller kombination af materiale. Der er ingen begrænsning i udformningen af grebet og benene. Buen må være adskilbar, hvor de 2 dele er ca. samme længde og adskillelsen sker i grep/pilehylde delen af buen. Center shot er tilladt.

10.10.2 Buen må ikke være mindre end 150cm. i længden for U21 og damer og 160cm. for herrer. Længden måles mellem strengnocken.

10.10.2.1 Strengen må forsynes med en midterbevikling af hensyn til trækfingrene, og et pilepunkt, der kan forsynes med yderligere beviklinger, så det passer til nokkerne, og endelig kan punktet afgrænses af »knuder« eller et eller to »nockpunkter«.

Hver af strengens ender må forsynes med et øje til at lægge i strengeskæveren, når buen strenges op. Strengens beviklinger må ikke slutte inden for skyttens synsfelt under fuldt træk. Buestrengen må ikke på nogen måde kunne yde sigtehjælp, f.eks. ved montering af sigtehul (»peep hole«), mærker eller andet. Det er ikke tilladt at monterer mund- eller næsemærke.

10.10.2.2 Hvis buen har en pilehylde, må denne hylde benyttes som pileanlæg, og den må dækkes af enhver form for materiale på den vandrette del. Den lodrette del af pilehylden må dækkes af et materiale, der ikke er højere end 1 cm over den hvilende pil og ikke tykkere end 3 mm målt fra håndsektionen hvorpå materialet sidder. Ingen anden type pileanlæg er tilladt

10.10.3 **Udtræksindikator er ikke tilladt.**

10.10.4 Ingen sigtemiddel, mærker eller anden sigtehjælp er tilladt.

10.10.5 Ingen vægte, stabilisatorer eller vridningsstabilisatorer er tilladt. Vægte integreret i midtersektionen er tilladt, hvis de er monteret under den originale fremstillingsproces og ikke efterfølgende. Vægte skal være fuldstændig usynlige set udefra og være dækket af laminat monteret under den originale fremstillingsproces og der må ikke være synlige huller, proppede huller, dæksler, bortset fra den originale fabrikants indlagte logo.

10.10.6 Kun pileskafter af træ er tilladt. Enhver nocktype, som passer til træpile og som monteres direkte på skaftet, må benyttes. Enhver spids af felt typen (ikke skærende) beregnet for træpile må benyttes. Den maksimale diameter på pile må ikke overstige 9,3 mm (Wraps er ikke en del af denne begrænsning så længe de ikke når længere ned ad skaftet end 22 cm målt fra bunden af nocken). Spidsen til disse pile må have en diameter på maksimalt 9,4mm. En pil består af et skaft med spids (od), nock, fjer/faner og eventuel staffering.

Hver enkelt skyttes pile skal være mærket på skaftet med skyttens navn eller initialer, og alle pile brugt under konkurrencen skal være ens, hvad angår farve(r) på skaft, fjer/faner, nock og eventuel staffering. Pile skal være ens for så vidt angår længde og farve, bortset fra normalt slid.

Faner/fjer må kun bestå af naturfjer.

- 10.11 **BARBUE-divisionen**
- 10.11.1 I Barbue divisionen er følgende genstande tilladt
En bue af enhver type, forudsat den svarer til det accepterede princip og betydning af ordet »bue«, som den bruges til skiveskydning, det vil sige et instrument, der består af et midterstykke med håndgreb (ikke af skyde igennem typen) og to bøjelige ben, som hver ender i en tip med strengeskærv. Under brugen holdes buen opstregnet ved hjælp af en enkel buestreg, som er anbragt direkte mellem de to strengeskærve. Under brugen holdes den i sit greb med den ene hånd, medens den anden hånds fingre trækker, holder og slipper strengen
- 10.11.2 Buen skal være bar, bortset fra pilehylde, og den skal være fri for fremspring, mærker, pletter eller laminerede stykker, som kan bruges som sigtemiddel. Flerfarvede overgange er tilladt. Den ustrengede bue skal kunne passere gennem en ring med indvendig diameter på 12,2cm +/- 0,5mm.
- 10.11.3 Indbyggede vridningsstabilisatorer er tilladt, hvis der ikke er monteret stabilisatorer i dem.
 Vægte må monteres på den nederste del af håndsektionen. Alle vægte, uanset form, skal være monteret direkte på håndsektionen, uden brug af stænger, forlængere, vinkelmonteringer eller støddæmpere.
- 10.11.4 Et midterstykke med bøjle er tilladt, forudsat bøjlen ikke konsekvent berører skyttens hånd eller håndled.
- 10.11.5 Buestreg
 Strengen må fremstilles af ethvert antal tråde, som kan være i forskellige farver, i det materiale, der er valgt til formålet. Den må forsynes med en midterbevikling af hensyn til trækfingrene, og et pilepunkt, der kan forsynes med yderligere beviklinger, så det passer til nokkerne, og endelig kan punktet afgrænses af »knuder« eller et eller to »nokpunkter«. Hver af strengens ender må forsynes med et øje til at lægge i strengeskærven, når buen strenges op. Strengens beviklinger må ikke slutte inden for skyttens synsfelt under fuldt træk. Buestrengen må ikke på nogen måde kunne yde sigtehjælp, f.eks. ved montering af sigtehul (»peep hole«), mærker eller andet. Det er ikke tilladt at montere mund- eller næsemærke.
- 10.11.6 Pilehylde
 Kan være indstillelig, enhver form for bevægelig trykknop, trykpunkt eller pileplade må bruges på buen, forudsat at ingen af delene er elektriske eller elektroniske, og forudsat at de ikke kan yde sigtehjælp
 Trykpunktet må ikke monteres længere tilbage end 2 cm bag håndgrebets bund (buens omdrejningspunkt)
- 10.11.7 Udtræksindikator er ikke tilladt
- 10.11.8 Intet sigtemiddel, mærker eller anden sigtehjælp på buen er tilladt.
- 10.11.9 Ingen stabilisatorer er tilladt.
- 10.11.10 Pile
- 10.11.10.1 Pile af enhver type må bruges, forudsat de svarer til det accepterede begreb og betydning af ordet »pile«, som de anvendes i skiveskydning, og forudsat at sådanne pile ikke forårsager unødigt skade på ansigter eller måtter.
- 10.11.10.2 Den maksimale diameter på pile må ikke overstige 9,3 mm (Wraps er ikke en del af denne begrænsning så længe de ikke når længere ned ad skaftet end 22 cm målt fra bunden af nocken). Spidsen til disse pile må have en diameter på

maksimalt 9,4mm. En pil består af et skaft med spids (od), nok, fjer/faner og eventuel staffering. Hver enkelt skyttes pile skal være mærket på skaftet med skyttens navn eller initialer, og alle pile, brugt under konkurrencen skal være ens og have samme farve(r)/mønster på skaft, fjer/faner, nok og eventuel staffering.

Lysnocker (elektriske/elektroniske oplyste nocker) må ikke bruges.

10.11.11

Fingerbeskyttelse

10.11.11.1

Fingerbeskyttelse i form af fingertutter, handsker, skydelap (tab) eller tape (plaster) må bruges, når strengen trækkes, holdes og slippes.

- En »klods« kan anbringes mellem fingrene, så klemning af pilene undgås.
- Skydelappen kan forsynes med en ankerplade.
- Fingerbeskyttelsen må ikke indeholde hjælpemidler til at trække, holde og slippe strengen med.
- En syning skal være ensartet i størrelse og farve. Mærker og linjer må laves direkte på skydelappen, men skal være ensartet i størrelse, form og farve.
- Der må bæres en handske, vante eller lignende på buehånden, men den må ikke være fastgjort til grebet.

10.12

traditionel bue divisionen

10.12.12

traditionel bue er kun tilladt på 3D runden
se 9.14.4.5

10.20

SIKKERHEDSFORSKRIFT

Forskriften beskriver de sikkerhedsmæssige forhold som skal overholdes på en bueskydningsbane

10.20.1

Banen skal vinkles ud, og hver afstand udmåles nøjagtigt fra et punkt lodret under ansigtets centrum på hver skive og til skydelinjen. Tolerancen på afstandene 90/70/60 m skal være + 30 cm, og på afstandene 50/40/30 m + 15 cm.

10.20.2

En ventelinje skal afmærkes mindst 5 m bag skydelinjen.

10.20.3

Ansigtets centrum skal være 130 cm over jorden, målt fra en skønnet plan jordoverflade. Højdetolerancen må ikke overstige ± 5 cm.

Bueskydning Danmark U14 og U12 skytter: Centerhøjden anbefales reduceres med op til 25 cm.

10.20.4

Udendørs bane

Hvis der er adgang til det areal, hvorpå den udendørs skydebane er udlagt, skal der opstilles passende afmærkning omkring selve skydebanen (fareområdet), der tydeligt viser i hvilket område der ikke må opholde sig udækkede personer under skydningen.

Fareområdet er 140m i længden fra skydelinjen, hvilket beskriver en sikkerhedsafstand på 50m bag længste afstand (90m),

Fareområdet er 20m til hver side fra yderste skiveopstilling ved 90m opstillinger.

Afstanden kan i lige linje reduceres til 10 m til hver side fra yderste standplads på skydelinjen, om ønsket. Herved vil sikkerhedsafstanden blive reduceret til ca. 13 m ud for skivelinjens ender, når skiverne er flyttet frem til 30m. Der vil således blive et sikkerhedsområde på 110 m bag skiverne, når disse er flyttet frem til 30 m.

Fra skydelinjen og til en linje (ventelinje) 5m bagud må der ikke opholde sig tilskuere eller andre uvedkommende personer.

Er der ikke 50m bag 90m linjen skal der opføres et pilefang

Pilefang: Såfremt området mellem målostillingen og fareområdets bageste kant (140m fra skydelinjen) ikke er frit for trafikarer, beboelse og lignende eller området ikke kan overskues under skydningen, skal der anlægges pilefang.

Et pilefang vurderes effektivt, såfremt det består af jordvold, krydsfinerplade, bigballer eller tilsvarende uigennemskydeligt materiale eller af godkendt pilefangstnet.

Pilefanget skal være min. 1,5 m over ansigtets øverste centrum. Pilefanget skal dække hele bredden af fareområdet.

Såfremt der bag pilefanget er beboelser, haver, trafikarer eller åbne faciliteter med personophold, skal pilefanget være af min. 4 m højde.

10.20.5

Indendørs baner

Banen skal indrettes således, at ingen pil kan undvige ud af lokalet.

Døre og andre flugtveje skal være skudsikre og skal kunne aflåses eller

stænges indefra, således at ind passage på banen under skydning ikke er mulig.

Fareområdet regnes fra skydelinje til bageste væg i lokalet. I fareområdet må der ikke opholde sig personer under skydning.

Under skydning skal alle skytter være på linje.

10.20.6

Feltbane:

På en feltbane er fareområdet 140m i længden. Til siden begrænses fareområdet af en linje fra yderste del af standpladsen til et punkt der ligger 10m til højre henholdsvis venstre for målet hvorefter fareområdet begrænses af en lige linje i begge sider parallelt med skudretningen til yderste begrænsning af fareområdet (140m)

har målet en bredde på 3m., vil fareområdets bredde ved målet være 23m)

Pilefang: Opstilles mål foran sikkert virkende pilefang (net, jordvold, halmballer eller tilsvarende) kan fareområdet bag målet reduceres i længden til 40m. bag målet

Pilefanget skal anlægges så afstanden fra overkant/yderkanter af målet til overkant/yderkanter af det bagved værende pilefang er mindst 100cm. Det er en forudsætning at pilefanget er max. 5m. bag målet.

Ved anvendelse af pile med jagtspids er pilefang af net, halmballer, træplader m.v., placeret umiddelbart bag målet, ikke tilstrækkelig til at standse pilene.

Adgangsbegrænsninger: I fareområdet må der ikke være utildækkede personer, trafikarer, beboelsesbygninger og andre genstande, hvor der ved beskadigelse kan kræves erstatning.

Går der deltagerruter gennem et fareområde, må skydning ikke iværksættes før alle personer er ude af området.

Målopstilling: Alle mål skal opstilles således at pile der rikochetterer eller ikke rammer som tilsigtet, ikke kan forvolde skade på andre skytter, ledere eller tilskuere og uvedkommende personer. Når der skal foretages markering eller andet ærinde til målopstillingen, skal der på tydelig måde tilkendegives, at skydning fra pågældende standplads ikke må forgå.

Afspærring: Der skal foretages afspærring med skilte, markerings strimmels eller tilsvarende af veje, stier og ledelinjer, som sikrer, at uvedkommende personer ikke uforvarende kan nærme sig terrænbannerne.

(kan være tydelige skilte med teksten "FARE – der skydes med bue og pil - Færdsel i området er på eget ansvar")

Skydelederen kan herudover bestemme, om der skal udsættes afspærringsposter.

Der skal ved stokke, markeringsstrimmel, pile eller tilsvarende tydelig markeres i terrænet, hvor deltagere og tilskuere må bevæge/opholde sig.

10.21.1 TILSKUD TIL FORENINGENS FØRSTE OFFICIELLE STÆVNE

Der ydes tilskud til en forenings første officielle stævnearrangement:

- Udendørs WA-stævne; eller
- Indendørs WA-stævne; eller
- Feltskydningsstævne på Skov og/eller feltrunder

med et beløb på kr. 5,- for WA stævner eller kr. 10,- for feltskydningsstævner, alt pr. deltager.

(F-92/6.74)

10.21.2 STARTTILSKUD TIL NY FORENING

Nye foreninger får (1996) som starttilskud fra forbundet et beløb på kr. 2.500,- til indkøb af materiel. Beløbet udbetales efter indsendelse af regning(er).

10.21.3 TILMELDINGSAFGIFT

Stævnearrangører fastsætter selv tilmeldingsafgiften for seniorers vedkommende. På 1440 runden må den dog ikke overstige det beløb, der er fastsat på det seneste forbundsmøde i henhold til dettes dagsorden punkt 11.1.

For U21, U16, U14'er og U12'ers vedkommende - se artikel 6.6.

10.21.4 BEGYNDERE

Stævnearrangører har ret til at arrangere en speciel classeskydning for begyndere. Bueskydning Danmark har ikke opstillet kriterier for deltagelse i denne kategori.

(Meddelt ved F-møde 1978)

10.21.5 FORBUNDSMØDE

Placeringen af forbundsmødet meddeles senest 3 måneder før mødet.

10.21.6 KURSUS FOR DOMMERER

- 10.21.6.1** Udgifter til kurser for er til skiveskydnings- og/eller feltskydningsdommere afholdes af forbundet. Transportudgifter hertil afholdes efter forbundets gældende regler.
(F-91, 5.2 side 49)
- 10.21.6.2 Tilsvarende gælder for afholdelse af opfølgningskursus for dommere.
- 10.21.6.3 Det er et krav, at en fungerer ved mindst 3 stævner i året efter bestået prøve. I modsat fald opkræves kursusafgift hos vedkommendes forening.
(B -96).

10.41 OLYMPIC CHARTER RULE 41 (WA C&R 2008, Book 1, Appendix 6)

(Fra Olympic Charter, 2008 udgaven)

For at kunne udtages til deltagelse i Olympiske Lege skal en konkurrencedeltager, træner og leder rette sig efter det Olympiske Charter, såvel som efter reglerne for vedkommende internationale forbund, som er godkendt af den Internationale Olympiske Komité, og skytte, træner eller leder skal tilmeldes af sit Nationale Olympiske Komité. De ovenfor nævnte personer skal navnlig:

- Respektere ånden i Fair Play og ikke-vold, og opføre sig i henhold til dette på sportspladsen.
- Respektere og samtykke i alle aspekter af World Anti-Doping Code

Statutter til Rule 41

1. Hvert internationalt forbund fastsætter egne udtagelseskriterier i overensstemmelse med det Olympiske Charter. Sådanne kriterier skal fremsendes til den Internationale Olympiske Komité for godkendelse.
2. Ansvar for overholdelsen af udtagelseskriterierne ligger hos de internationale forbund og de nationale olympiske komitéer inden for deres respektive ansvarsområder.
3. Ingen konkurrencedeltager, træner eller leder i Olympiske Lege må tillade sin person, navn, billede eller sportslige kunnen anvendt til reklameformål under de Olympiske Lege.
4. En konkurrencedeltagers tilmelding til eller deltagelse i Olympiske Lege må ikke være betinget af nogen form for økonomisk udbytte.

10.42 olympic charter rule 51

1. Ingen form for demonstration eller politisk, religiøs eller racistisk propaganda er tilladt på det Olympiske område.
Ingen form for reklame kan tillades i og omkring de stadions og andre konkurrence pladser som betragtes som en del af det Olympiske område
Kommercielle installationer og reklameskilte er ikke tilladt på stadions eller anden sports område.
2. IOC komiteen har alene kompetencen til at fastsætte principper og regler under hvilke enhver form for reklame må tillades.

10.51 National Buejægerklasse (Bueskydning Danmark)

- 10.51.1 Buevægt:**
 Buens trækvægt skal være af en sådan størrelse at den som minimum kan afskyde en pil på mindst 25 gram med en energi (E₀) på: 40 joule.
 Pilens energi (E) i joule udregnes på følgende måde:
 $E = \frac{1}{2} \times \text{pilens vægt} \times \text{hastigheden i anden potens}$, hvor vægten måles i kg og hastigheden i m/s
- 10.51.2 Pile:**
 Pilevægten skal være på mindst 25g.
 Pilespidsen skal være af indskruningstypen kugle-feltspids. Jagtspids med skærende blade må ikke benyttes
- 10.51.3 Sigtemiddel:**
 Enhver type sigtemiddel må bruges, inklusive sigtemidler med flere sigte-nåle eller -ringe
 Sigtet må være justerbart
- 10.51.4 Stabilisator:**
 En stabilisator kan benyttes og må højst være af en længde på 35 cm.
- 10.51.5 Pilehylde:**
 Pilehylde og andre anordninger, der tillader afskydning af mere end en pil ad gangen, må ikke anvendes.
- 10.51.6** Anordninger, der fungerer ved at forspænde strengen, må ikke anvendes.
- 10.51.7 Udtræksindikator:**
 En udtræksindikator, hørlig og/eller synlig, må anvendes, hvis den ikke er elektrisk eller elektronisk.
- 10.51.8 Fingerbeskyttelse:**
 Følgende er tilladt:
 Et udløserhjælpemiddel (release) må benyttes, hvis det ikke på nogen måde er forbundet med buen og ikke omfatter elektriske eller elektroniske anordninger.
- 10.51.9** *Afstande for skovrunden for Buejæger ses i nedenstående tabel*

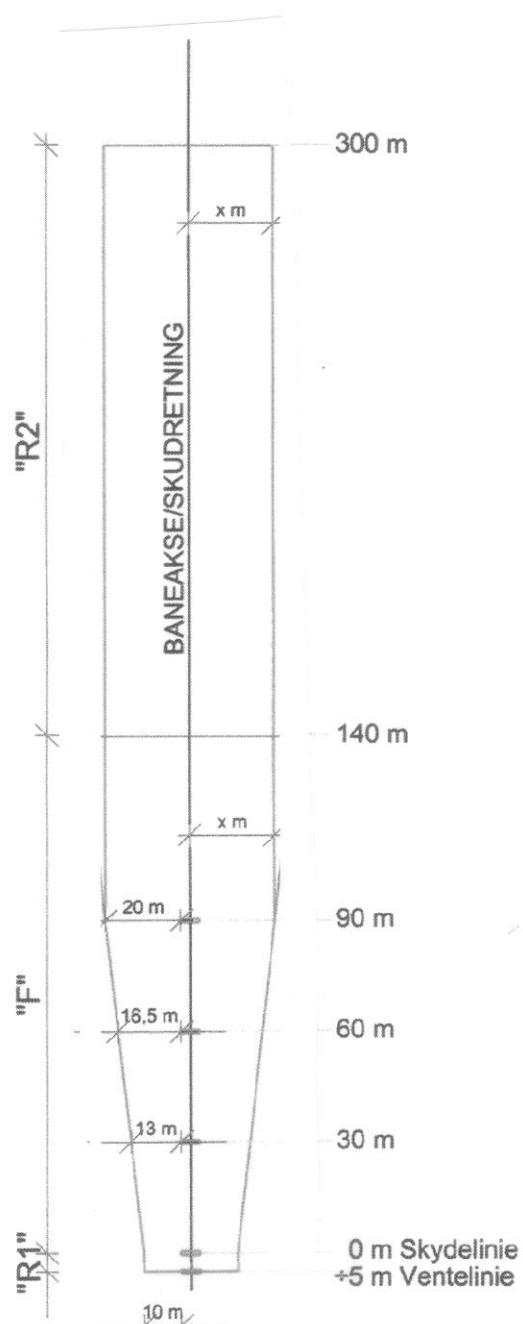
Antal mål	Diameter indre ring	ORANGE POST Buejæger
3	7,5/5 cm	5 – 15
3	15/10 cm	5 – 30
3	22,5/15 cm	5 – 30
3	30/20 cm	5 - 30

- 10.52 Traditionel buejæger klasse (TBJ)**
- 10.52.1 Buetyper:**
Langbue (10.10) og Barbue (10.11), med flg. begrænsninger
- 10.52.2 Buevægt:**
Buens trækvægt skal være af en sådan størrelse at den minimum kan afskyde en pil på mindst 25 gram med en energi (E_0) på: 40 joule.
Pilens energi (E) i joule udregnes på følgende måde:
 $E = \frac{1}{2} \times \text{pilens vægt} \times \text{hastigheden i anden potens}$, hvor vægten måles i kg og hastigheden i m/s
- 10.52.3 Pile:**
Pilevægten skal være på mindst 25g.
Jagtspids med skærende blade må ikke benyttes
- 10.52.4 Sigtemiddel:**
Påmonterede sigter er ikke tilladt. Flerfarvede midterstykker og markeringer der kan anvendes som sigtemærker tillades.
- 10.52.5 Stabilisator:**
En stabilisator kan benyttes og må højst være af en længde på 35 cm.
- 10.52.6 Pilehylde:**
Pilehylder og andre anordninger, der tillader afskydning af mere end en pil ad gangen, må ikke anvendes.
- 10.52.7 Anordninger,** der fungerer ved at forspænde strengen, må ikke anvendes.
- 10.52.8 Udtræksindikator:**
En udtræksindikator (clicker / snor), hørlig og/eller synlig, må anvendes, såfremt den ikke er elektrisk eller elektronisk.
- 10.52.9 Fingerbeskyttelse:**
Fingerbeskyttelse i form af fingertutter, handsker, skydelab (tab) eller tape/plaster, må anvendes når strengen trækkes, holdes og slippes.
Fingerbeskyttelsen må ikke indeholde hjælpemidler til at trække, holde og slippe strengen med.
Der må bæres en handske, vante eller lignende på buehånden, men den må ikke være fastgjort til grebet.
- 10.52.10 Afstande for Traditionel Buejæger Klassen (TBJ)** er sammenfaldende med traditionel Klassen (HSI/DSI).
- 10.52.11 Pilekogger** må være monteret på buen, såfremt det ikke kan bruges som sigte
- 10.52.12 Skydestilling:**
Skytten kan indtage en hvilken som helst ønsket skydestilling op til ca. 1 meter til siderne og bag posten.

SKITSE 1

Principskitse for sikkerhed
ved skydning med bue og pil

FAST STANDARDBANE



"R2" området kan udelades hvor banen er
underlagt DBSF regler

