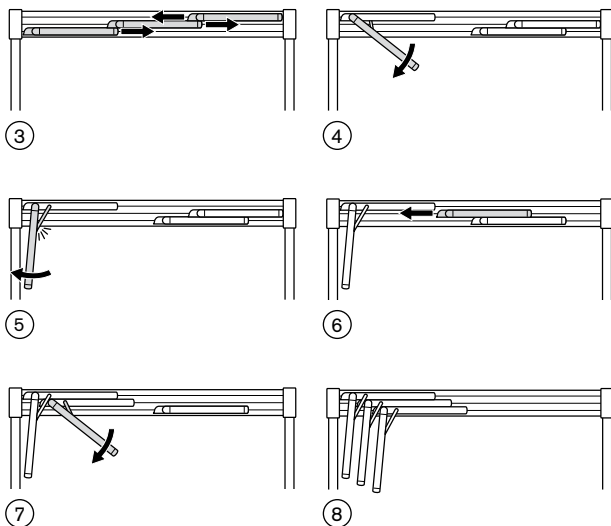


FÖR MAXIMAL ÖPPNING

Beskrivningen gäller för öppning från höger sida av luckan. Bilderna visar öppningsfunktionen ovanifrån.

- ③ Skjut den lucka som står på den yttersta rälsen till vänster och resterande luckor till höger.
- ④ Lås sedan upp luckan enligt instruktionen på föregående sida.
- ⑤ Om din lucka har vädringsbeslag, öppna luckan maximalt så att beslaget låser fönstret i öppet läge.
- ⑥ Skjut därefter nästa lucka från höger till vänster.
- ⑦ Öppna luckan enligt beskrivning ovan.
- ⑧ Upprepa ovanstående tills samtliga luckor är öppnade.



Är handtaget placerat på vänster sida av luckan ska den yttre luckan skjutas till höger och resterande luckor till vänster. I övrigt gäller samma princip för maximal öppning som är beskrivet ovan.

untredreklam, 1002/61 3.SE

Sverige (HK)

Balco AB
Ålgvägen 4
352 45 Växjö
Telefon 0470-53 30 00
Telefax 0470-53 30 97
balco@balco.se
www.balco.se

Danmark

Balco A/S
Industriholmen 15 B
2650 Hvidovre
Telefon +45 57 83 13 50
Telefax +45 57 83 43 50
balco@balco.dk
www.balco.dk

England

Balco Balcony Systems Ltd
136 Tuffley Avenue
Gloucester, GL1 5NS
Telefon +44 1452 559 404
Telefax +44 1452 559 404
balco@balcouk.com
www.balcouk.com

Norge

Balco AS
Sandstuveien 60A
1184 Oslo
Telefon +47 23 38 12 00
Telefax +47 23 38 12 01
balco@balco.no
www.balco.no

Tyskland

Balco GmbH
Schönefelder Chaussee 233
125 24 Berlin
Telefon +49 30 634 998 25
Telefax +49 30 634 998 24
balco@balco.de
www.balco.de

Polen

Balco
ul. Sarmacka 9/39
02-972 Warszawa
Telefon +48 22 412 12 22
Telefax +48 22 412 12 22
poland@balco.eu
www.balco.eu



Balco Twin®

PATENT PENDING

Skötselråd och bruksanvisning



GRATTIS TILL DIN NYA INGLASADE BALKONG

Vi på Balco tackar för Ert förtroende och önskar Er varmt välkomna ut till Ert uterum. För att få bästa möjliga nytta av Ert uterum ber vi dig att läsa igenom skötselanvisningen. Om ägarbyte sker, ber vi Dig att lämna över denna information till den nya ägaren.

Rengöring av nedre rälsprofilen

Inglasningens nedre rälsprofil dränerar vattnet genom dräneringshål i profilens botten. Rälsar, spår och dräneringshål kan med fördel dammsugas eller rengöras med exempelvis en trasa. Vid de yttre stolparna finns dessutom renspluggar som kan avlägsnas med hjälp av en skruvmejsel eller kniv, om de behöver rensas från skräp.

Glasrengöring

Glasen rengörs som vanliga fönster, dvs antingen med vatten eller med hjälp av fönsterputs. Undvik alkaliska putsmedel.

Rengöring av aluminium och laminat (fyllningsskiva)

Rengöring sker med hjälp av såpa, diskmedel eller liknande rengöringsmedel. Lösningssmedel, typ förtunning, får ej användas då dessa kan ge upphov till skador på laminat och lackerade profiler. Det enda lösningssmedel som får användas är T-rödsprit, dock med viss försiktighet.

Rengöring av balkongplattan

Balkonggolvet rengörs med normalt skurmedel såsom såpa eller liknande.

Byte av glas, laminat (fyllningsskiva)

Byte av ovanstående och andra delar bör överlåtas till auktoriserad personal.

Rullgardiner

Rullgardiner får endast monteras i inglasningspartier och av auktoriserad personal. De hissas upp och ned med hjälp av kedjedraget. Rullgardinen ska vara torr när den rullas upp och bör även vara upprullade vid vädring. Använd fuktad trasa vid rengöring.

Ogynnsamma väderförhållanden

Vid stark vind i samband med regn eller snö kan vid ogynnsamma förhållanden visst vatten- eller

snöintrång ske. Detta har dock ingen skadlig inverkan på materialen. Om temperaturen är så låg att vatten runt luckorna har frusit undvik då att skjuta luckorna eftersom detta då kan skada luckornas borstlist.

Kondens

Balkonginglasningens självventilerande konstruktion innebär att glaset ska vara fria från kondens. Vid vissa ogynnsamma väderförhållanden kan viss kondens uppstå. Man kan då öppna luckorna något vid sidorna, så att den fuktiga luften bortventileras.

Borrning i partier får ej göras!

Eftersom vatten dräneras inuti profilerna, kan detta medföra vattenläckage.

Täck ej för luftspalten!

För en god ventilation och bibehållen lufttillförsel till byggnadens ventilationssystem får ej luftspalten mellan inglasningspartier och tak övertäckas.

Upphängning av lampor o dyl

Om lampor el. dyl. skall monteras på balkongen bör detta göras på väggen mot lägenheten, alltså inte i taket på balkongen då detta utgörs av ett betong eller sandwichelement som det ej får borras i.

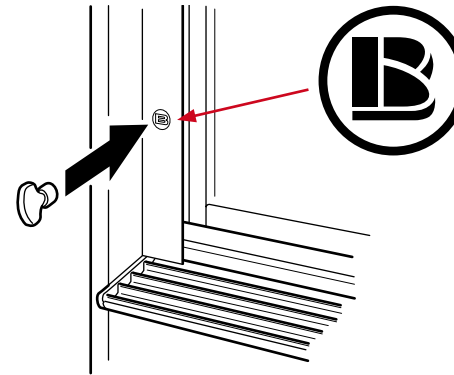
Upphängning av markiser

Markiser får endast monteras av Balco utsedd personal. Detta förutsatt att inglasningspartiet är förberett för montage av markiser.

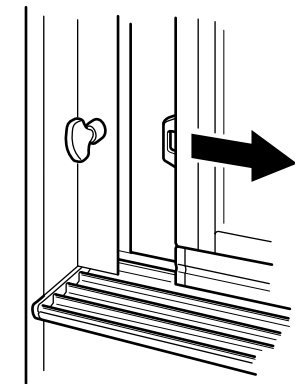
Eventuella skador

Om någon skada uppstår kontakta då vicevärd/fastighetsskötare, som har information om bättring av färgskador och liknande. Om större skador inträffar kontaktar vicevärden/fastighetsskötaren leverantören.

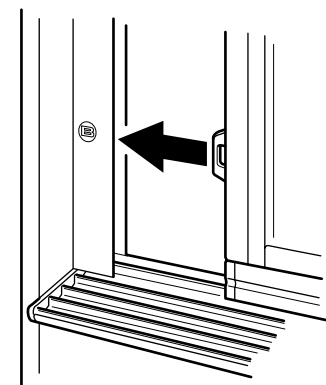
SÅ HÄR ÖPPNAR DU VALFRI LUCKA



① Sätt magneten mot området markerat "B".

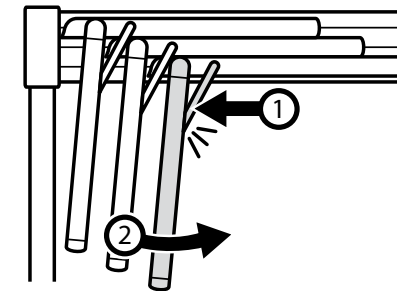


② Luckan låses upp automatiskt när magneten fastnat på det markerade området.



När du vill stänga luckan drar du tillbaka den till utgångsläget. OBS! Luckan låses inte förrän du tar bort magneten.

Tillval



Om din lucka har vädringsbeslag stänger du luckan genom att lätt trycka från sidan på beslaget, för tillbaka luckan i utgångsläget och fäll ner handtaget.