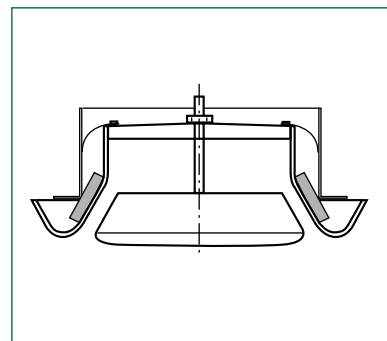
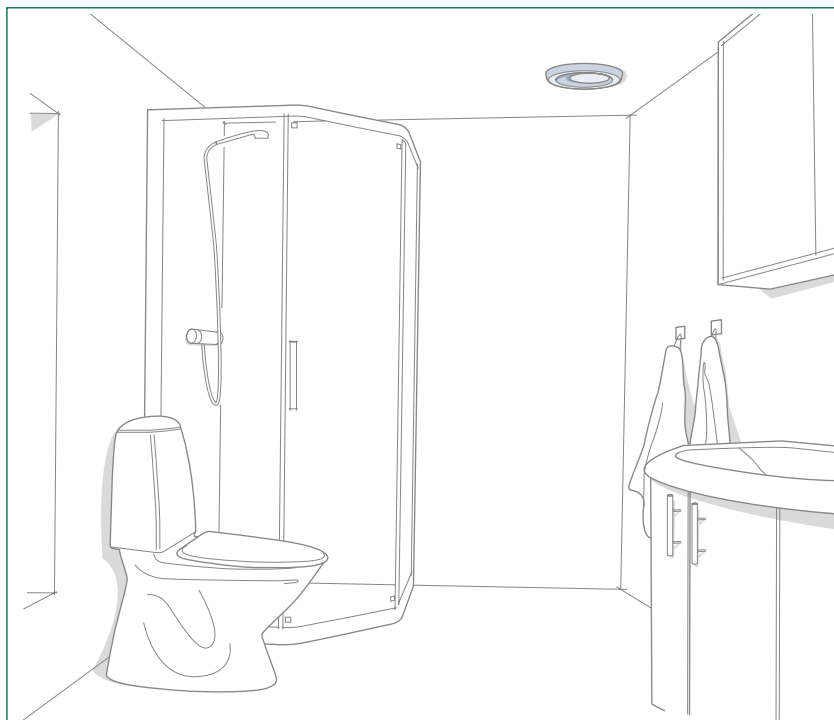


# Frånluftsventil VEL



Frånluftsventil VEL är en rund ventil med aerodynamiskt utformad ventilkägla. Ventilen har goda egenskaper vad det gäller ljudnivå, tryckfall och luftflödeskapacitet. VEL finns i tre utföranden; utförande 0 med fast inställning, utförande 1 med timer och utförande 4 med 24 V elmotor för automatisk återgång från forceringsflöde till grundflöde.

## Snabbval vid fullt öppen spalt

VEL-10	Utförande	Luftflöde l/s (m <sup>3</sup> /h) vid ljudnivå		
		25 dB	30 dB	35 dB
-0	fast inställning	28	33 (119)	40
-1	timer	22	27 (97)	31
-4	24 V elmotor	18	22 (79)	26

## Produktfakta

### Frånluftsventil VEL

Monteras i vägg eller i tak  
 Goda egenskaper vad gäller ljudnivå, tryckfall och luftflödeskapacitet  
 Finns i tre utföranden.  
 Passar kanalanslutning Ø 100 mm  
 Tillverkade av polypropylenplast

## VVS AMA-kod

QME.1 Frånluftsventil för väggmontage

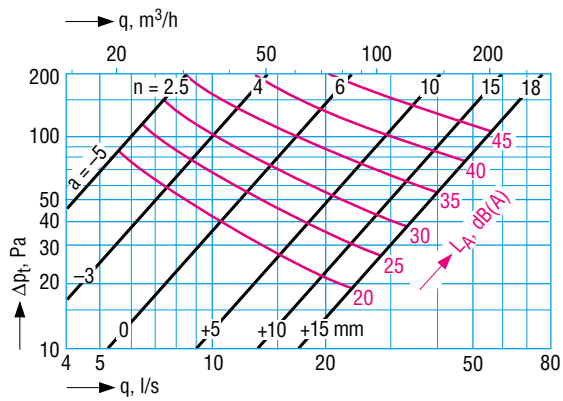
QME.2 Frånluftsventil för takmontage

## Produktkod exempel

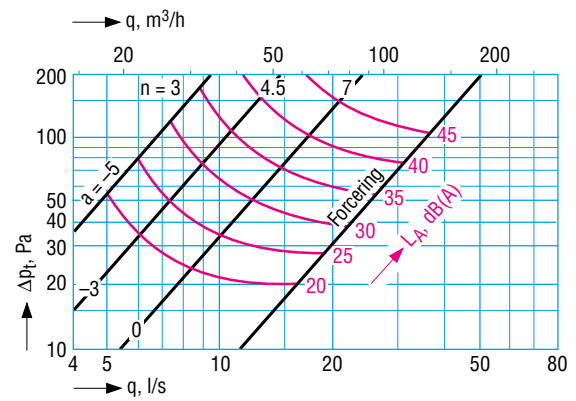
Frånluftsventil med fast anslutning  
 VEL-10-0-1

# Luftflöde, tryckfall, ljudnivå

VEL-10 standard med fast inställning

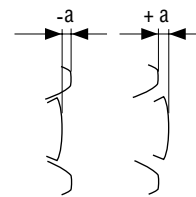
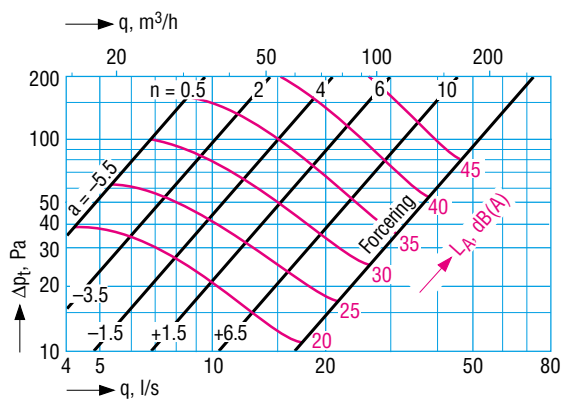


VEL-10 med 24 V elmotor



Diagrammen gäller för luft med densiteten  $1,2 \text{ kg/m}^3$ .  
Angivna ljudnivåer gäller vid 4 dB rumsdämpning.

VEL-10 med timer



$n$  = antal öppna varv       $a$  = spaltöppning i mm

## Skötsel

Ventilen kan torkas av med mildt rengöringsmedel.

## Ljuddata, mått och vikt, injustering, material

### Ljudeffektsnivå

Utförande	Korrektion av ljudnivå dB vid							
	63	125	250	500	1000	2000	4000	8000 Hz
Standard	-10	-2	0	-2	0	-2	-6	-17
Timer	-10	-2	+5	+4	-4	-7	-13	-26
Elmotor	-3	-1	+3	+2	-1	-3	-9	-20

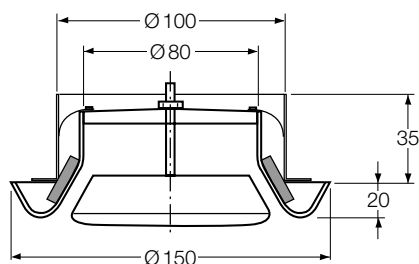
### Ljuddämpning

Utförande	Korrektion av ljudnivå dB vid							
	63	125	250	500	1000	2000	4000	8000 Hz
Alla	19	18	12	10	8	7	3	6

### Mått- och viktuppgifter

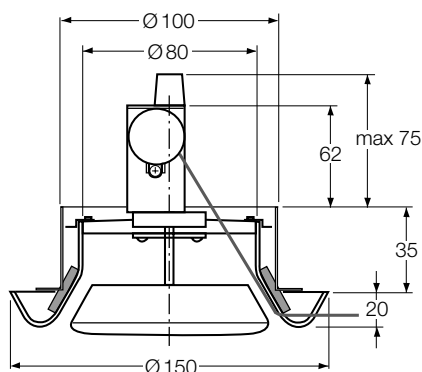
#### VEL-10 standard med fast inställning

Vikt: 0,15 kg



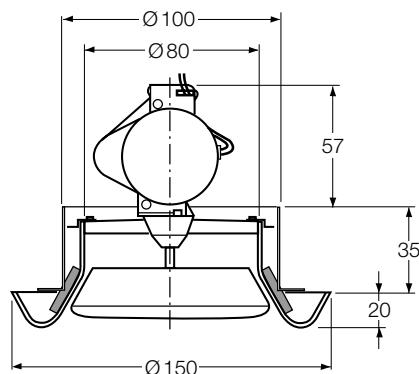
#### VEL-10 med timer

Vikt: 0,25 kg



#### VEL-10 med 24 V elmotor

Vikt: 0,35 kg



### Injustering

Käglan skruvas ut eller in det antal varv vilket ger den spaltöppning i mm, som svarar mot tryckfall och önskat luftflöde enligt diagram. Tryckfallet kontrolleras genom att man för in lämplig mätsond i fronten bakom ventilkäglan.

$$q = k \sqrt{\Delta p_m}$$

(l/s) (Pa)

Utf.	a, mm	-5	0	+5	+10	+15	Forc.
Standard	k-faktor	0,58	1,46	2,29	3,09	3,74	-

Utf.	a, mm	-5,5	-3,5	-1,5	+1,5	+6,5	Forc.
Timer	k-faktor	0,66	0,95	1,30	1,79	2,59	3,59

Utf.	a, mm	-5	-3	0	Forc.
Elmotor	k-faktor	0,65	0,98	1,52	2,90

### Material

Ventilen är tillverkade av polypropylenplast vilken är återvinningsbar och tål temperaturer upp till 100°C. Ventilen levereras som standard i vit färg. Vissa specialfärger kan levereras vid beställning av större antal. Som tillbehör finns passande fästramar av galvaniserad stålplåt.

# Beskrivning, utförande, produktkod

## Beskrivning

Frånluftsventil VEL är en rund ventil med aerodynamiskt utformad ventilkägla. Ventilen har goda egenskaper vad det gäller ljudnivå, tryckfall och luftflödeskapacitet. VEL finns i tre utföranden; utförande 0 med fast inställning, utförande 1 med timer och utförande 2 med 24 V elmotor för automatisk återgång från forceringsflöde till grundflöde.

Ventilen som är avsedd att monteras på vägg alternativt i tak finns i en storlek passande kanalanslutning Ø 100. Med sin design och med en packning av moltopren förhindras nedsmutsning av tak och väggar. Ventilen är tillverkad av polypropylenplast vilken är återvinningsbar och tål temperaturer upp till 100°C. Ventilen levereras som standard i vit färg. Vissa specialfärger kan levereras vid beställning av större antal. Som tillbehör finns passande fästramar av galvaniserad stålplåt.

## VEL utförande 0

Ventilen har låsbar inställning och kan lätt förinställas för beräknat tryckfall vid givet luftflöde. Ventilkäglan låses med mutter. Ventilen har två monteringsalternativ, med tryckfjäder alternativt med bajonettfattning.

## VEL utförande 1 (timer)

Ventilen som är försedd med timer är avsedd för bad- och duschrum. Ventilen är så konstruerad att luftflödet kan forceras till lägst 20 l/s och regleras genom en lina. Vid omställning till forceringsflöde startas en timer som återställer till grundflöde efter 15, 30 eller 60 minuter. Tiden anges vid beställning. Grundflödet ställs enkelt in genom att skruva ventilkäglan ut eller in till det läge som motsvarar önskat tryckfall och luftflöde. Ventil med timer är alltid försedda med bajonettfattning. Fästram och dragavlastare medlevereras som standard.

## VEL utförande 4 (24V)

Ventilen som är avsedd för bad- och duschrum i anläggningar med en central frånluftsfläkt, är försedd med en 24 V elmotor som ansluts via en transformator (ingår ej i leverans). Omställning till forceringsflöde sker via en brytare, tex ljusomkopplare. Återgång till grundflöde sker normalt automatiskt när strömmen bryts. Grundflödet ställs enkelt in genom att skruva ventilkäglan ut eller in till det läge som motsvarar önskat tryckfall och luftflöde. Ventilen har två monteringsalternativ, med tryckfjäder alternativt med bajonettfattning.

## Beskrivningstext

Frånluftsventil VEL-10 av Fläkt Woods fabrikat, utförande 0 med fast inställning / utförande 1 med timer inkl fästram och dragavlastare / utförande 4 med 24 V elmotor.

## Produktkod

**Frånluftsventil med fast inställning** **VEL-10-0-b**

Montering (b) \_\_\_\_\_

0 = Med tryckfjäder

1 = Med bajonettfattning

**Frånluftsventil med timer** **VEL-10-1-b-c**

Montering (b) \_\_\_\_\_

2 = Med tryckfjäder

1 = Med bajonettfattning

Återställning timer (c) \_\_\_\_\_

1 = 15 min

2 = 30 min

3 = 60 min

**Frånluftsventil med elmotor** **VEL-10-4-b**

Montering (b) \_\_\_\_\_

0 = med tryckfjäder

1 = med bajonettfjäder

**Fästram**

(tryckfjäder, utan gummitätning) **VLZ-01-10**

**Fästram**

(tryckfjäder, med gummitätning) **VLZ-02-10**

**Fästram**

(bajonettfattning, utan gummitätning) **VLZ-03-10**

**Injusteringssats** **VLZ-08-10**

Mät krok och injusteringsdata för respektive utförande.