

Vaskemaskine

Brugervejledning

WW1*T*****/WW9*T*****/WW8*T*****/WW7*T*****

SAMSUNG



Indhold

| | |
|--|-----------|
| Sikkerhedsinformationer | 4 |
| Hvad du skal vide om sikkerhedsinstruktioner | 4 |
| Vigtige sikkerhedssymboler | 4 |
| Vigtige sikkerhedsforanstaltninger | 5 |
| Kritiske installationsadvarsler | 6 |
| Forsigtighedsregler ved installation | 7 |
| Kritiske brugsadvarsler | 7 |
| Forsigtighedsregler ved brug | 9 |
| Kritiske rengøringsadvarsler | 11 |
| Instruktioner om WEEE | 12 |
| | |
| Installation | 13 |
| Det følger der med | 13 |
| Installationskrav | 15 |
| Trin for trin-installation | 17 |
| | |
| Inden du starter | 27 |
| Indledende opsætning | 27 |
| Retningslinjer for vasketøj | 28 |
| Anbefaling for vaskemiddel | 31 |
| Retningslinjer for sæbeskuffen | 32 |
| | |
| Betjening | 35 |
| Betjeningspanel | 35 |
| Kørsel af et program | 37 |
| Programoversigt | 38 |
| Yderligere funktioner | 41 |
| Systemfunktioner | 44 |
| Specielle funktioner | 46 |
| SmartThings | 49 |
| Open Source-aftale | 50 |



| | |
|---|-----------|
| Vedligeholdelse | 51 |
| Tromlerens+ | 51 |
| Nødafledning | 52 |
| Rengør | 53 |
| Afisning af din vaskemaskine | 57 |
| Beskyttelse hvis maskinen ikke anvendes i længere tid | 57 |
| | |
| Fejlfinding | 58 |
| Tjekpunkter | 58 |
| Informationskoder | 62 |
| | |
| Specifikationer | 65 |
| Oversigt over stoffer og behandlingen af dem | 65 |
| Beskyttelse af miljøet | 66 |
| Garanti for reservedele | 67 |
| Specifikationsark | 67 |
| | |
| Kontaktoplysninger | 74 |
| SPØRGSMÅL ELLER KOMMENTARER? | 74 |



Sikkerhedsinformationer

Tillykke med din nye vaskemaskine fra Samsung. Denne brugervejledning indeholder vigtige oplysninger om montering, betjening og vedligeholdelse af dit apparat. Tag dig tid til at læse denne vejledning for at få fuldt udbytte af vaskemaskinens mange fordele og funktioner.

Hvad du skal vide om sikkerhedsinstruktioner

Læs denne vejledning omhyggeligt for at sikre, at du ved, hvordan du sikkert og effektivt bruger de omfattende muligheder og funktioner i dit nye apparat. Gem vejledningen et sikkert sted tæt på apparatet til senere brug. Brug kun apparatet til dens beregnede formål som beskrevet i denne brugervejledning.

Advarslerne og de vigtige sikkerhedsinstruktioner i denne vejledning dækker ikke alle tænkelige forhold og situationer, som måtte opstå. Det er dit ansvar at udvise almindelig fornuft, agtpågivenhed og omhu ved installation, vedligeholdelse og brug af din vaskemaskine.

Da følgende betjeningsinstruktioner omfatter forskellige modeller, kan egenskaberne ved din vaskemaskine være lidt anderledes end de, der beskrives i denne vejledning, og alle advarselssymboler er måske ikke relevante. Hvis du har spørgsmål, bedes du kontakte dit nærmeste servicecenter eller finde hjælp og information online på www.samsung.com.

Vigtige sikkerhedssymboler

Ikonerne og symbolerne i denne brugervejledning betyder følgende:

 **ADVARSEL**

Farer eller usikre praksisser, der kan resultere i **alvorlig personskade, død og/eller beskadigelse af ejendom**.

 **FORSIGTIG**

Farer eller usikre praksisser, der kan resultere i **personskade og/eller beskadigelse af ejendom**.

 **BEMÆRK**

Angiver at der findes en risiko for personskade eller skade på materiel.

Disse advarselstegn er her for at undgå skade på dig selv og andre.

Følg dem fuldstændigt.

Når du har læst denne vejledning, skal du gemme den et sikkert sted for fremtidig reference.

Læs alle instruktioner før brug af apparatet.

Som ved alt elektrisk udstyr med bevægelige dele er der en potentiel farerisiko. For sikkert at kunne betjene apparatet skal du kende dets funktioner og være forsigtig under brug.



Vigtige sikkerhedsforanstaltninger

ADVARSEL

For at nedsætte risikoen for brand, el-stød eller personskade, når du bruger dit apparat, skal du følge følgende grundlæggende forholdsregler, inkl. følgende:

1. Denne maskine må ikke bruges af personer (herunder børn) med fysiske, sansemæssige eller psykiske handicap eller personer, som mangler erfaring og viden, medmindre de er under opsyn eller er blevet instrueret i anvendelsen af maskinen af en person, der har ansvaret for deres sikkerhed.
2. **Til brug i Europa:** Dette apparat kan anvendes af børn på mindst 8 år og opefter og af personer med fysiske, sansemæssige eller psykiske handicap eller manglende erfaring og viden, hvis de har fået instruktion i at anvende apparatet på en sikker måde og forstår, hvilke farerisici det indebærer. Børn må ikke lege med apparatet. Rengøring og vedligeholdelse må ikke udføres af børn uden opsyn.
3. Børn bør holdes under opsyn for at sikre, at de ikke leger med apparatet.
4. Hvis strømkablet er beskadiget, skal det udskiftes af producenten, dennes servicerepræsentant eller en tilsvarende kvalificeret person for at undgå fare.
5. De nye slangesæt, der leveres med apparatet, skal anvendes, og gamle slangesæt må ikke genbruges.
6. For apparater med ventilationsåbninger i bunden må et gulvtæppe ikke blokere åbningerne.
7. **Til brug i Europa:** Børn under 3 år bør holdes borte medmindre de er under konstant overvågning.
8. **FORSIGTIG:** For at undgå en fare på grund af utilsigtet nulstilling af termosikringen må dette apparat ikke strømforsynes gennem en ekstern afbryderenhed, som f.eks. en timer, eller sluttes til et kredsløb, der regelmæssigt slukkes og tændes af forsyningsvirksomheden.



Sikkerhedsinformationer

9. Dette apparat er beregnet til brug i en husholdning og er ikke beregnet til følgende brug:
- i personalekøkkenområder i butikker, kontorer og andre arbejdsmiljøer;
 - i landbrug;
 - af klienter på hoteller, moteller og andre beboelsestypemiljøer;
 - i bed & breakfast-miljøer;
 - i områder til fælles brug i lejlighedsejendomme eller møntvaskerier.

Kritiske installationsadvarsler

ADVARSEL

Installationen af dette apparat skal udføres af en kvalificeret tekniker eller servicevirksomhed.

- I modsat fald kan der opstå elektrisk stød, brand, eksplosion, problemer med apparatet eller personskade.

Apparatet er tungt. Pas derfor på, når du løfter det.

Slut strømkablet forsvarligt til en stikkontakt, der opfylder de lokale elektriske specifikationer. Brug stikkontakten kun til dette apparat, og brug ikke en forlængerledning.

- Hvis en stikkontakt deles med andre apparater ved hjælp af en strømskinne eller et forlængerkabel, kan der opstå elektrisk stød eller brand.
- Kontroller, at spænding, frekvens og strømstyrke stemmer overens med produktets specifikationer. I modsat fald kan der opstå elektrisk stød eller brand.

Fjern med regelmæssige mellemrum alle fremmedelementer, som f.eks. støv eller vand, fra stikbenene og kontaktpunkterne med en tør klud.

- Tag stikket ud, og rengør det med en tør klud.
- I modsat fald kan der opstå elektrisk stød eller brand.

Sæt strømstikket i en stikkontakt, så kablet ligger på gulvet.

- Hvis du sætter strømstikket i stikkontakten i den modsatte retning, kan de elektriske tråde inde i kablet blive beskadiget, og dette kan medføre elektrisk stød eller brand.

Hold alle emballagematerialer uden for børns rækkevidde, da disse kan være farlige.

- Hvis et barn tager en pose over hovedet, kan det medføre kvælning.

Når apparatet, strømstikket eller strømkablet er beskadiget, skal du kontakte dit nærmeste servicecenter.

Dette apparat skal jordforbindes på korrekt vis.

Foretag ikke jordforbindelse af apparatet til gasrør, vandrør af plast eller telefonledninger.

- Det kan resultere i elektrisk stød, brand, eksplosion eller problemer med apparat.
- Sæt aldrig strømstikket i en stikkontakt, der ikke er jordet korrekt, og kontroller, at det er i overensstemmelse med lokale og nationale bestemmelser.

Installer ikke dette apparat tæt på et varmeapparat eller brændbare materialer.



Installer ikke dette apparat et fugtigt, oliefyldt eller støvet sted eller et sted, der udsættes for direkte sollys eller vand (vanddråber).

Installer ikke dette apparat et sted med lave temperaturer.

- Frost kan få rørene til at springe.

Installer ikke dette apparat et sted, hvor gas kan slippe ud.

- Det kan resultere i elektrisk stød eller brand.

Brug ikke en elektrisk transformator.

- Det kan resultere i elektrisk stød eller brand.

Brug ikke et beskadiget strømstik, et beskadiget strømkabel eller en løs stikkontakt.

- Det kan resultere i elektrisk stød eller brand.

Strømkablet må ikke strækkes eller bøjes for meget.

Strømkablet må ikke vrides, og der må ikke være knuder på det.

Strømkablet må ikke hænge over metalgenstande, der må ikke anbringes tunge genstande på det, det må ikke være i klemme mellem genstande, og det må ikke skubbes ind i rummet bag apparatet.

- Det kan resultere i elektrisk stød eller brand.

Du må ikke trække i strømkablet, når du tager stikket ud af stikkontakten.

- Hold på strømstikket, mens du tager det ud.
- I modsat fald kan der opstå elektrisk stød eller brand.

Apparatet skal anbringes, så der er adgang til strømstikket, vandtilførslen og vandafløbet.

Efter reparation af et produkt udført af en ikke-autoriseret tredjemand eller af en selv eller anden form for ikke-professionel reparation af et produkt er Samsung ikke ansvarlige for nogen skader på produktet, personskader eller for produktsikkerhedsmæssige forhold, som kan henføres til forsøg af at reparere et produkt, som ikke helt nøjagtigt følger disse reparations- og vedligeholdelsesinstrukser. Eventuelle skader på et produkt pga. et forsøg på at reparere produktet af andre end en Samsung-certificeret tjenesteudbyder er ikke dækket af garantien for produktet.

Forsigtighedsregler ved installation

FORSIGTIG

Dette apparat skal anbringes på en sådan måde, at der er nem adgang til strømstikket.

- I modsat fald kan der opstå elektrisk stød eller brand pga. elektrisk overgang.

Installer dit apparat, så det står lige på et hårdt gulv, der kan bære dets vægt.

- I modsat fald kan der opstå unormale vibrationer, bevægelser, støj eller problemer med apparatet.

Kritiske brugsadvarsler

ADVARSEL

Hvis apparatet svømmer over, så afbryd straks for vandet og strømmen, og kontakt dit nærmeste servicecenter.

- Rør ikke ved strømstikket med våde hænder.



Sikkerhedsinformationer

- Hvis du gør det, kan du få elektrisk stød.

Hvis apparatet udsender en mærkelig lyd, en brændende duft eller røg, så træk straks strømledningen ud, og kontakt dit nærmeste servicecenter.

- I modsat fald kan der opstå elektrisk stød eller brand.

I tilfælde af gasudslip (som f.eks. propangas, LP-gas m.v.), så udluft straks uden at røre ved strømstikket. Rør ikke ved apparatet eller strømkablet.

- Brug ikke en ventilator.
- En gnist kan udløse en eksplosion eller en brand.

Ved bortskaffelse af apparatet skal dets lugelås afmonteres.

- Hvis børn lukkes inde i apparatet, kan de blive kvalt og dø.

Sørg for at fjerne emballagen (poser, flamingo) fastgjort til bunden af vaskemaskinen, inden du bruger den.

Vask ikke emner, der er forurenede med benzin, petroleum, benzol, fortynder, alkohol eller andre brændbare eller eksplosive substanser.

- Det kan resultere i elektrisk stød, brand eller eksplosion.

Åbn ikke vaskemaskinens luge med vold, når den er i drift (vask ved høj temperatur/tørring/centrifugering).

- Vand, der løber ud af vaskemaskinen, kan medføre forbrændinger eller gøre gulvet glat. Det kan medføre personskader.
- Åbning af lugen med kraft kan medføre person- eller apparatskade.

Rør ikke ved strømstikket med våde hænder.

- Det kan resultere i elektrisk stød.

Sluk ikke for apparatet ved at trække strømledningen ud, mens en handling er i gang.

- Trækker du strømledningen ud af stikkontakten, kan det danne en gnist og medføre elektrisk stød eller brand.

Lad ikke børn klatre i eller på apparatet.

- Det kan medføre i elektrisk stød, forbrændinger eller personskade.

Stik ikke hænderne eller metalgenstande ind under vaskemaskinen, mens den er i drift.

- Det kan medføre personskader.

Afbryd ikke for apparatet ved at trække i strømkablet. Tag altid forsvarligt fat i stikket, og træk det lige ud af stikkontakten.

- Beskadigelse af strømkablet kan medføre kortslutning, brand og/eller elektrisk stød.

Forsøg ikke selv at reparere apparatet, skille det ad eller ændre den.

- Brug ikke andre sikringer (f.eks. kobbertråd, ståltråd, osv.) end standardsikringer.
- Hvis apparatet skal repareres eller geninstalleres, skal du kontakte dit nærmeste servicecenter.
- I modsat fald kan der opstå elektrisk stød, brand, problemer med apparatet eller personskade.

Hvis vandtilførselsslangen går løs fra hanen og oversvømmer apparatet, skal du tage stikket ud af strømledningen.

- I modsat fald kan der opstå elektrisk stød eller brand.



Tag strømledningen ud af stikkontakten, når apparatet ikke anvendes i længere tid eller under tordenvejr.

- I modsat fald kan der opstå elektrisk stød eller brand.

Hvis der kommer fremmedlegemer ind i apparatet, skal du tage strømledningen ud af stikkontakten og kontakte den nærmeste Samsung-kundeservice.

- Det kan resultere i elektrisk stød eller brand.

Børn (eller kæledyr) må aldrig tillades at lege på eller i vaskemaskinen. Vaskemaskinens luge kan ikke åbnes let indefra, og børn kan komme alvorligt til skade, hvis de fanges inde i maskinen.

Forsigtighedsregler ved brug

FORSIGTIG

Når vaskemaskinen er forurenet med fremmede substanser, som f.eks. vaskemiddel, snavs, madrester m.v., skal du tage strømledningen ud af stikkontakten og rengøre vaskemaskinen med en fugtet, blød klud.

- Hvis du ikke gør det, kan der forekomme fejlfarvning, deformation, skade eller rust.

Frontglasset kan gå i stykker ved et hårdt slag. Vær forsigtig, når du anvender vaskemaskinen.

- Hvis glasset er gået i stykker, kan det medføre personskader.

Åbn vandhanen langsomt, hvis maskinen ikke har været anvendt i længere tid, hvis der har været vandafbrydelse eller når vandtilførselsslangen tilsluttes.

- Lufttrykket i vandtilførselsslangen eller vandrøret kan medføre skade på en apparatdel eller medføre vandudslip.

Hvis der opstår problemer med afledningen under drift, så kontroller, om der er et afledningsproblem.

- Hvis vaskemaskinen anvendes, når den er oversvømmet pga. et afledningsproblem, kan dette medføre elektriske stød eller brand.

Kom vasketøjet helt ind i vaskemaskinen, så det ikke sidder fast i lugen.

- Hvis vasketøj sidder fast i lugen, kan det medføre skade på tøjet eller vaskemaskinen eller medføre vandudslip.

Sluk for vandtilførslen til vaskemaskinen, når den ikke bruges.

- Kontroller, at skruerne på tilkoblingsstykket på vandtilførselsslangen er strammet forsvarligt.

Sørg for, at gummilisten og frontglasset ikke forurenes med fremmede substanser (f.eks. affald, tråde, hår mv.).

- Hvis fremmede substanser sætter sig fast i lugen, eller lugen ikke er helt lukket, kan det medføre vandudslip.

Åbn vandhanen, og kontroller, om tilkoblingsstykket på vandtilførselsslangen er strammet forsvarligt, og at der ikke lækker vand, inden du bruger apparatet.

- Hvis skruerne på tilkoblingsstykket på vandtilførselsslangen er løse, kan det medføre vandudslip.

Det apparat, du har købt, er kun designet til husholdningsbrug.

Erhvervsmæssig anvendelse af apparatet regnes for misbrug af apparatet. I dette tilfælde vil apparatet ikke være dækket af standardgarantien fra Samsung, og Samsung kan ikke holdes til ansvar for fejlfunktion eller skade, der opstår som følge af sådan misbrug.



Sikkerhedsinformationer

Du må ikke stå på apparatet eller anbringe genstande (f.eks. vasketøj, tændte stearinlys, tændte cigaretter, tallerkener, kemikalier, metalgenstande m.m.) på apparatet.

- Det kan resultere i elektrisk stød, brand, problemer med apparatet eller personskaade.

Spray ikke flygtige materialer, som f.eks. insekticider, på apparatets overflade.

- Ud over at være skadelig for mennesker kan det medføre elektrisk stød, brand eller problemer med apparatet.

Anbring ikke genstande, der genererer elektromagnetiske felter, tæt på vaskemaskinen.

- Dette kan medføre personskaade pga. en fejlfunktion.

Vand, der afledes ved vask med høj temperatur eller ved tørring, er varmt. Rør ikke ved vandet.

- Det kan medføre forbrændinger eller personskaader.

Vandafledningstiden kan variere afhængigt af vandtemperaturen. Hvis vandtemperaturen er for høj, starter afledningsprocessen først, når vandet køler ned.

Vask ikke, centrifuger ikke og tør ikke vandtætte sæder, måtter eller tøj (*), medmindre dit apparat har et særligt program til vask af disse genstande.

(*): Sengetøj af uld, regntøj, fiskeveste, skibukser, soveposer, blesnipper, sveddragter og cykel-, motorcykel- og bildækkener m.v.

- Vask ikke tykke eller hårde måtter, heller ikke selvom der er et vaskemærke på plejeanvisningen. Dette kan medføre beskaadigelse af vaskemaskinen, vægge, gulv eller tøj pga. unormale vibrationer.
- Vask ikke dekorative tæpper eller dørmåtter med bagbeklædning af gummi. Gummibagklædningen kan falde af og sætte sig fast på tromlens inderside, og dette kan medføre fejlfunktion, som f.eks. tømningfejll.

Brug ikke vaskemaskinen, når sæbeskuffen er fjernet.

- Det kan medføre elektrisk stød eller personskaade pga. vandudslip.

Rør ikke indersiden af tromlen under eller lige efter tørring, da den er varm.

- Det kan resultere i forbrændinger.

Glasset i lågen bliver varmt under vask og tørring. Rør ikke glasset.

Lad ikke børn lege omkring vaskemaskinen eller rør glaslågen.

- Det kan resultere i forbrændinger.

Stik ikke hænderne ind i sæbeskuffen.

- Dette kan medføre personskaade, da din hånd kan blive fanget i enheden til tilførsel af vaskemiddel.

Fjern beholderen til flydende vaskemiddel (kun relevante modeller), når der bruges vaskepulver.

- I modsat fald kan vand lække gennem fronten af vaskemiddelskuffen.

Kom ikke andre genstande (som f.eks. sko, madrester, dyr) end vasketøj i vaskemaskinen.

- Dette kan medføre skade på vaskemaskinen eller personskaade eller kæledyrs død pga. unormale vibrationer.

Tryk ikke på knapperne med skarpe genstande, som f.eks. nåle, knive, negle, osv.

- Det kan resultere i elektrisk stød eller personskaade.



Vask ikke tøj, der er forurenede med olie, creme eller lotion, der ofte stammer fra hudplejeprodukter eller massageklinikker.

- Dette kan medføre, at gummilisten bliver deformeret og resulterer i et vandudslip.

Efterlad ikke metalobjekter, som f.eks. sikkerhedsnåle, hårnåle, eller blegemiddel i tromlen i lang tid.

- Dette kan medføre, at tromlen rustner.
- Hvis der begynder at dannes rust på tromlens overflade, skal du anvende et rensmiddel (neutralt) på overfladen og bruge en svamp til at gøre det rent med. Brug aldrig en metalbørste.

Du må ikke anvende opløsningsmidler til tørrensning direkte, og vasketøj, der indeholder opløsningsmidler til tørrensning, må ikke vaskes, skylles eller centrifugeres.

- Det kan resultere i selvantændelse eller antændelse på grund af varme fra iltning af olien.

Brug ikke vand fra vandkøle/varmeanheder.

- Dette kan medføre problemer med vaskemaskinen.

Brug ikke håndsæbe til vaskemaskinen.

- Hvis det stivner eller opsamles inde i vaskemaskinen, kan det medføre problemer med apparatet, misfarvning, rust eller dårlig lugt.

Kom sokker og brystholdere i et vaskenet, og vask disse med andet vasketøj.

Vask ikke store stykker vasketøj, som f.eks. sengetøj, i vaskenettet.

- Hvis du ikke gør det, kan det medføre skade pga. unormale vibrationer.

Brug ikke stivnet vaskemiddel.

- Hvis det opsamles inde i vaskemaskinen, kan det medføre vandudslip.

Sørg for, at alle lommer i vasketøjet er tomme.

- Hårde, skarpe genstande, som f.eks. mønter, sikkerhedsnåle, søm, skruer eller sten, kan forårsage omfattende skade på apparatet.

Du må ikke vaske tøj, der har store metalspænder, -knapper eller andre tunge metalobjekter.

Sorter vasketøjet efter farve på basis af dets farveægthed, og vælg det anbefalede program, den anbefalede vandtemperatur og yderligere funktioner.

- Dette kan medføre misfarvning eller beskadigelse af stoffet.

Pas på, at børns fingre ikke kommer i klemme i døren, når du lukker den.

- I modsat fald kan det resultere i personskaade.

For at undgå lugte og mug, skal du lade lågen stå åben efter en vask for at lade tromlen tørre.

For at forhindre ophobning af kalk, skal du lade vaskemiddelskuffen stå åben efter en vask og tørre inden i den.

Kritiske rengøringsadvarsler

ADVARSEL

Apparatet må ikke rengøres ved at sprøjte vand direkte på det.

Brug ikke et stærkt, syreholdigt rengøringsmiddel.



Sikkerhedsinformationer

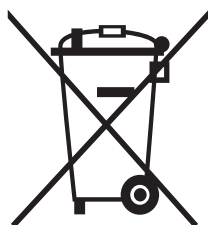
Brug ikke benzol, fortynder eller alkohol til at rengøre apparatet.

- Det kan resultere i misfarvning, deformation, skade, elektrisk stød eller brand.

Før rengøring eller vedligeholdelse skal du tage apparatets strømkabel ud af stikkontakten.

- I modsat fald kan der opstå elektrisk stød eller brand.

Instruktioner om WEEE



Korrekt bortskaffelse af dette produkt (elektrisk & elektronisk udstyr)

(Gælder i lande med systemer til affaldssortering)

Denne mærkning på produktet, på tilbehør eller i manualen betyder, at produktet og elektronisk tilbehør hertil (f.eks. oplader, headset og USB-kabel) ikke må bortskaffes sammen med almindeligt husholdningsaffald efter endt levetid. For at forebygge skadelige virkninger på menneskers helbred eller miljøet skal disse genstande bortskaffes adskilt fra andre typer af affald og indleveres på en genbrugsplads med henblik på genindvinding.

Forbrugere bedes kontakte forhandleren, hvor de har købt produktet, eller kommunen for nærmere oplysning om, hvor og hvordan de kan indlevere produkt og tilbehør med henblik på miljøvenlig genindvinding.

Virksomheder bedes kontakte leverandøren og følge anvisningerne i købekontrakten. Dette produkt og elektronisk tilbehør hertil må ikke bortskaffes sammen med andet erhvervsaffald.

Du kan finde informationer om Samsungs miljøforpligtelser og produktlovgivningsmæssige forpligtelser, som f.eks. REACH, WEEE eller batterier på vores side om bæredygtighed på www.samsung.com.

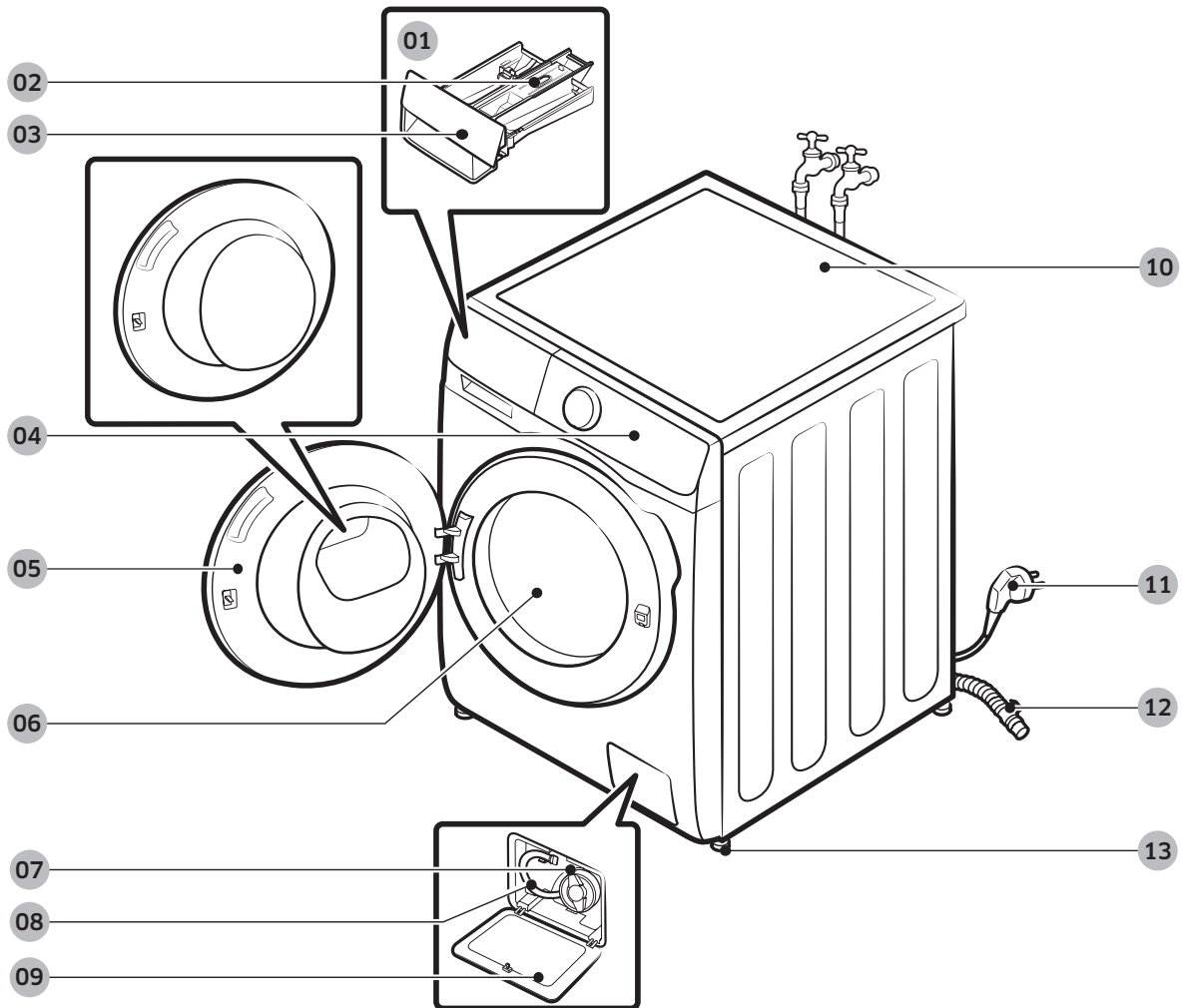


Installation

Følg disse instruktioner omhyggeligt for at sikre korrekt installation af vaskemaskinen og for at forhindre uheld under vask.

Det følger der med

Tjek, at alle delene er inkluderet i produktemballagen. Hvis du har et problem med vaskemaskinen eller delene, så kontakt et lokalt Samsung-kundecenter eller forhandleren.



01 Manuel påfyldning

02 Udløsergreb

03 Sæbeskuffe

04 Betjeningspanel

05 Luge

06 Tromle

07 Filter

08 Nødafledningslange

09 Filterdæksel

10 Låg

11 Strømskik

12 Afledningslange

13 Justeringsfødder

* Designet af skuffen og/eller grebet afhænger af den enkelte model.



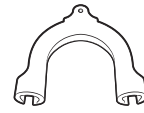
Installation



Topnøgle



Boltdæksler



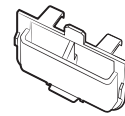
Slangeholder



Koldt vandsslange



Varmt vandsslange



Beholder til flydende vaskemiddel
(kun relevante modeller)

Tilbehør (medfølger ikke)

- Stablesæt
 - SKK-DF (Kun modellerne WW**T5*****, WW7*T*****, WW8*T6*****, WW8*T7*****, WW9*T6*****, WW9*T7*****)
 - SK-DH (Kun modellerne WW1*T*****, WW8GT6*****, WW8*T6*6***, WW8*T7*6***, WW**T8*****, WW**T9*****, WW9*T6*6***)
 - Du skal bruge et stablesæt for at kunne stable en tørretumbler oven på en vaskemaskine.



BEMÆRK

- Topnøgle: Til at fjerne fragtbolte og nivellere vaskemaskinen.
- Boltdæksler: Til at dække hullerne efter at have fjernet fragtboltene. Antallet af medfølgende boltdæksler (3 til 6) afhænger af modellen.
- Slangeholder: Til at hænge afledningsslangen i afledningsrøret eller vaskekummen.
- Vandsslange til koldt/varmt vand: Til at forsyne vaskemaskinen med vand. (Vandslanger til varmt vand er kun til relevante modeller)
- Beholder til flydende vaskemiddel: Indsæt den i sæbeafsnittet for at bruge flydende vaskemiddel.



Installationskrav

Strømforsyning og forbindelse til jord

- Brug et særskilt forgreningskredsløb dedikeret til vaskemaskinen.

For at sikre korrekt jording leveres vaskemaskinen med et strømkabel med tre ben og jordforbindelse til brug i en korrekt installeret og jordforbundet stikkontakt.

Tjek med en autoriseret elinstallatør eller servicetekniker, hvis du ikke er sikker på jordforbindelsen.

Ændr ikke det medfølgende stik. Hvis det ikke passer til stikkontakten, så få en autoriseret elinstallatør til at installere et korrekt stik.

ADVARSEL

- Brug IKKE et forlænger-kabel.
- Brug kun det strømkabel, der fulgte med vaskemaskinen.
- Slut IKKE jordkablet til VVS-rør af plastik, gasrør eller varmtvandsrør.
- Forkert tilsluttede jordledninger kan medføre elektrisk stød.

Vandforsyning

Det korrekte vandtryk til denne vaskemaskine er mellem 50 kPa og 1000 kPa. Vandtryk på mindre end 50 kPa kan resultere i, at vandventilen ikke lukker helt eller at det kan tage længere tid at fylde tromlen, hvilket får vaskemaskinen til at slukke. Vandhaner skal være højst 120 cm fra vaskemaskinens bagside, så den medfølgende indløbslange kan nå vaskemaskinen.

Sådan reduceres risikoen for lækager:

- Sørg for, at vandhanerne er let tilgængelige.
- Luk for hanerne, når vaskemaskinen ikke er i brug.
- Tjek regelmæssigt for utætheder ved indløbsslangens fittings.

FORSIGTIG

Før første brug af vaskemaskinen skal du kontrollere alle tilkoblinger ved vandventilen og haner for utætheder.

Afledning

Samsung anbefaler et stigrør med en højde på 60-90 cm. Afløbsslangen skal være tilkoblet gennem holderen til stigrøret, og stigrøret skal dække afløbsslangen helt.



Installation

Gulv

For den bedste ydelse bør vaskemaskinen installeres på et solidt gulv. Trægulve skal muligvis forstærkes for at mindske vibrationer og/eller belastninger på grund af ubalance. Tæpper og bløde flisematerialer modstår ikke vibrationer godt og kan få vaskemaskinen til at bevæge sig en anelse ved centrifugering.

FORSIGTIG

Installer IKKE vaskemaskinen på en platform eller på en dårlig understøttet struktur.

Vandtemperatur

Installer ikke vaskemaskinen på steder, hvor vandet kan fryse, da der altid vil være lidt vand tilbage i vaskemaskinens ventil, pumpe og slangeområder. Frosset vand i koblingsdelene kan medføre skade på bælter, pumper og andre komponenter i vaskemaskinen.

Installation af alkove

Mindste afstand for stabil funktion:

| | |
|-------|--------|
| Sider | 25 mm |
| Top | 25 mm |
| Bag | 50 mm |
| Foran | 550 mm |

Hvis der installeres både en vaskemaskine og en tørretumbler det samme sted, skal der foran alkoven være mindst 550 mm fri plads. Vaskemaskinen alene kræver ikke et specifikt areal med fri plads.



Trin for trin-installation

TRIN 1 Vælg en placering

Krav til placeringsstedet:

- Solid, plan overflade uden tæpper eller andet gulvmateriale, der kan blokere ventilationen
- Borte fra direkte sollys
- Tilstrækkelig plads til ventilation og kabling
- Den omgivende temperatur skal altid være over frysepunktet (0 °C)
- Borte fra varmekilder

BEMÆRK

- For at undgå voldsomme vibrationer under kørsel af vaskemaskinen, skal stabilitet overvejes før noget andet.
- Installér din vaskemaskine på et fast, jævnt gulv.
- Installér ikke vaskemaskinen på bløde gulv eller gulvbeklædninger.
- Hvis du installerer din vaskemaskine på et trægulv, skal du installere et vandbestandigt gulvpanel (min 30 mm / 1,18" tyk) til gulvet. Vi anbefaler også, at du installere din vaskemaskine i hjørnet af trægulvet.

TRIN 2 Fjern fragtboltene

Pak produktet ud, og fjern alle fragtboltene.

BEMÆRK

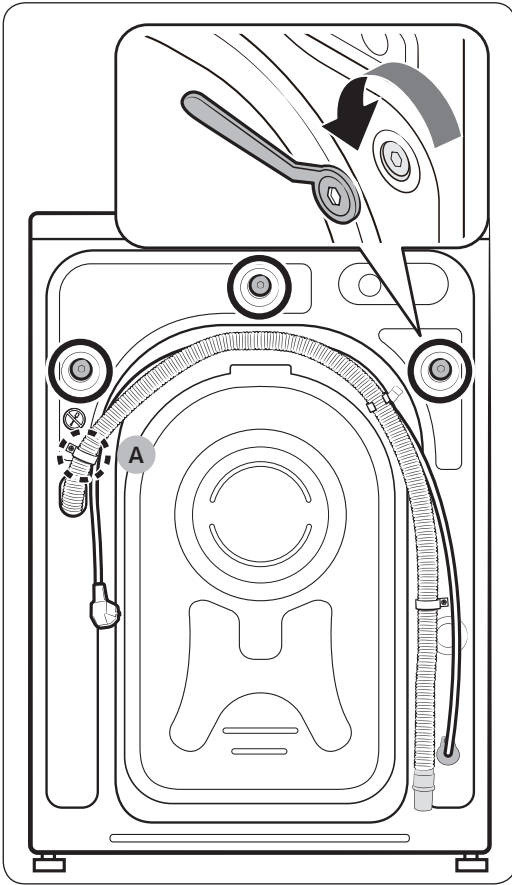
Antallet af fragtbolte kan variere afhængigt af modellen.

ADVARSEL

- Emballagematerialer kan være farlige for børn. Anbring alle emballagematerialer (plasticposer, polystyren mv.) uden for børns rækkevidde.
- For at undgå personskade, skal du dække hullerne efter at have fjernet fragtboltene. Flyt ikke vaskemaskinen uden, at fragtboltene er på plads. Spænd fragtboltene, før du flytter vaskemaskinen til en anden placering. Behold fragtboltene et sikkert sted til fremtidig brug.

Installation

Dansk



1. Find fragtboltene (markeret med en cirkel på billedet) på bagsiden af vaskemaskinen.

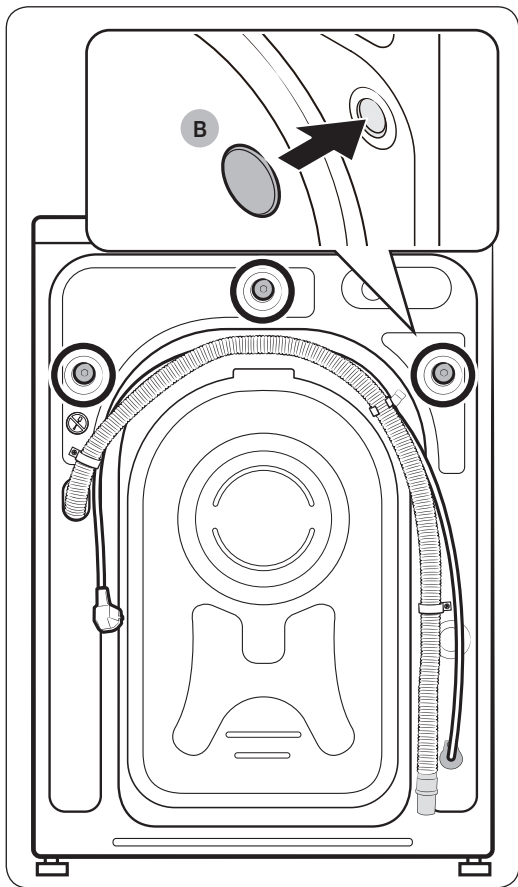
⚠ FORSIGTIG

Undgå at fjerne **skruen (A)**, der fastholder slangeklipsen.

2. Brug den medfølgende skruenøgle, og løsn alle fragtboltene ved at dreje dem mod uret.

📖 BEMÆRK

Du skal beholde fragtboltene til fremtidig brug.

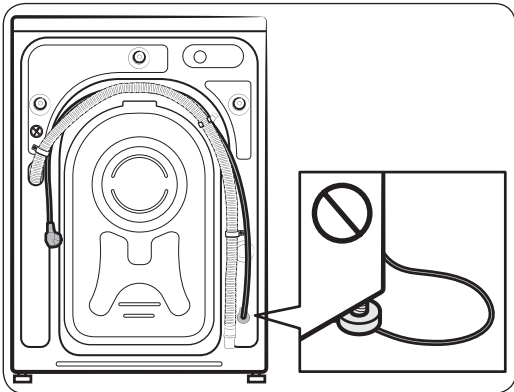
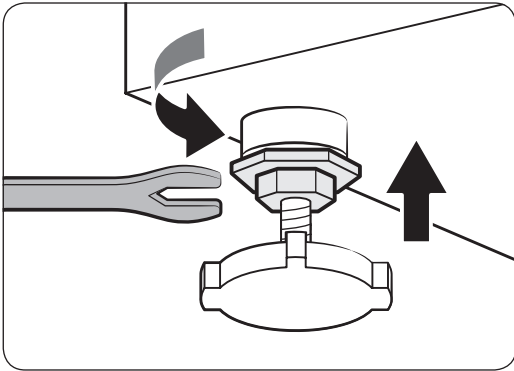
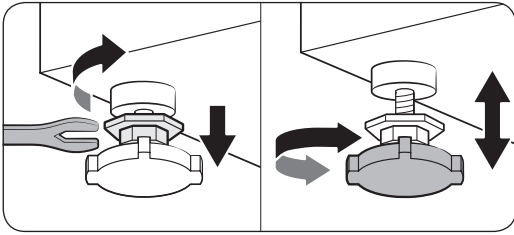


3. Sæt **boltdækslerne (B)** ind i hullerne (markeret med en cirkel på billedet).

Installation

Dansk

TRIN 3 Indstil justeringsfødderne



1. Skub forsigtigt vaskemaskinen på plads. Stor kraft kan beskadige justeringsfødderne.
2. Niveller vaskemaskinen ved manuelt at justere justeringsfødderne.
3. Når nivelleringen er udført, så stram møtrikkerne med topnøglen.

⚠ FORSIGTIG

Ved installation af produktet, skal du sørge for, at justeringsfødderne ikke klemmer strømledningen.

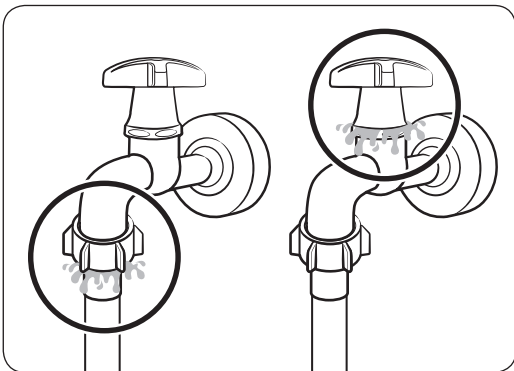
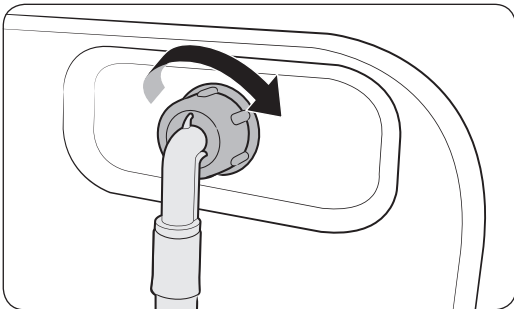
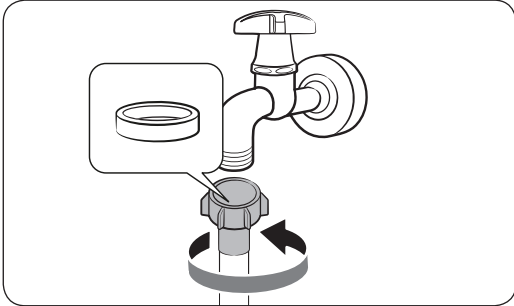
⚠ FORSIGTIG

Sørg for, at alle justeringsfødder står på gulvoverfladen for at undgå, at vaskemaskinen flytter sig eller støjer på grund af vibrationer. Kontrollér derefter, at vaskemaskinen ikke vipper. Stram møtrikkerne, hvis vaskemaskinen ikke vipper.

TRIN 4 Tilslut vandslangen

Den medfølgende vandslange kan variere afhængigt af modellen. Følg instruktionerne for den medfølgende vandslange.

Kobling til en vandhane med gevind



1. Kobl vandslangen til vandhanen, og drej så med uret for at fastspænde den.

⚠ FORSIGTIG

Før tilslutning af vandslangen, skal du sørge for, at der er en gummiskive i slangetilslutningen. Brug ikke slangen, hvis gummiskiven er beskadiget eller mangler.

2. Kobl den anden ende af vandslangen på vandventilen bagest på vaskemaskinen. Og drej den med uret for at spænde den.

3. Åbn langsomt vandhanen, og tjek, om der er utætheder omkring tilkoblingsområdet. Hvis der er utætheder, skal du gentage trin 1 og 2.

⚠ ADVARSEL

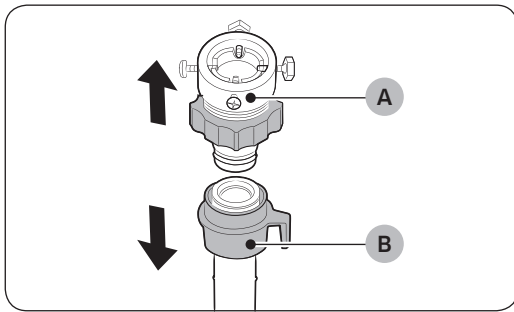
Hvis der er en vandlækage, skal du stoppe betjening af vaskemaskinen og afbryde den fra strømforsyningen. Kontakt derefter et lokalt Samsung-servicecenter, hvis der er lækage fra vandslangen, eller kontakt en vvs-reparatør, hvis der er lækage fra vandhanen. Ellers kan der forekomme elektriske stød.

⚠ FORSIGTIG

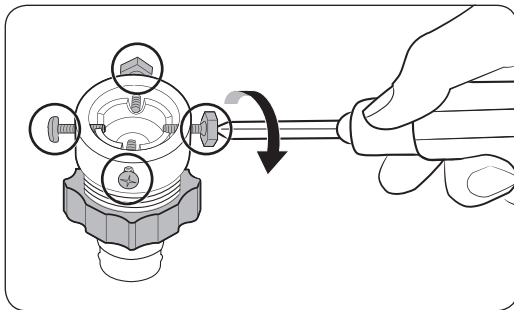
Stræk ikke vandslangen med kraft. Hvis slangen er for kort, skal du udskifte den med en længere slange, der kan tåle højt tryk.

Installation

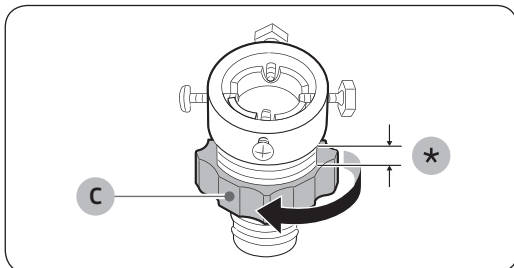
Kobling til en vandhane uden gevind



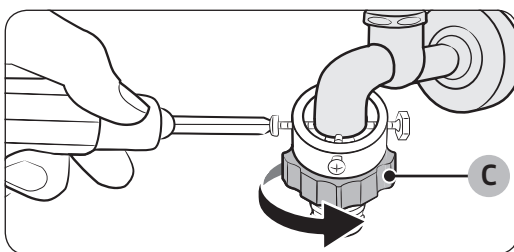
1. Fjern adapteren (A) fra vandslangen (B).



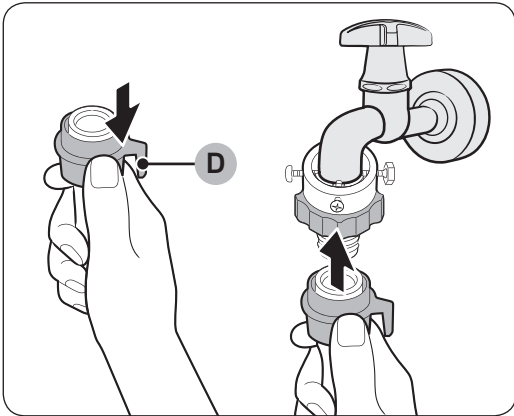
2. Brug en stjerneskrueetrækker til at løsne fire skruer fra adapteren.



3. Hold adapteren, og drej **del (C)** i pilens retning for at løsne den 5 mm (*).



4. Sæt adapteren på vandhanen, og stram derefter skruerne mens du holder op i adapteren.
5. Drej **del (C)** i pilens retning for at stramme den.



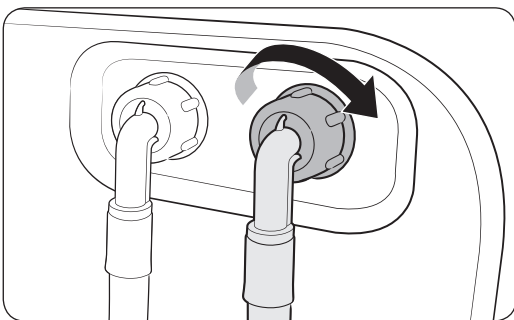
6. Træk **del (D)** på vandslangen nede, og kobl vandslangen til adapteren. Slip herefter **del (D)**. Slangen passer ind i adapteren og giver en klikkende lyd.

7. Se 2 og 3 på "Kobling til en vandhane med gevind"-afsnittet for at gøre tilkoblingen af vandslangen færdig.

BEMÆRK

- Når vandslangen er koblet til adapteren, skal du kontrollere, at den er tilkoblet korrekt ved at trække vandslangen nedad.
- Brug en populær vandhanetype. Hvis hanen er firkantet eller for stor, skal du fjerne afstandsringsen, før du sætter hanen i adapteren.

For modeller med et ekstra varmtvandsindløb:

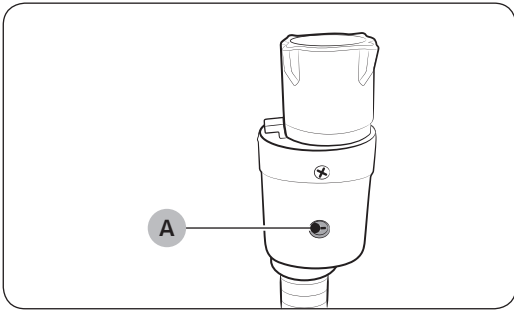


1. Kobl den røde ende af varmtvandsslangen på varmtvandsindløbet bag på vaskemaskinen.
2. Kobl den anden ende af varmtvandsslangen til varmtvandshanen.



Installation

Vandstopslange (kun relevante modeller)



Vandstopslangen advarer brugere om risiko for vandlækager. Den føler vandstrømmen, og den midterste **indikator (A)** bliver rød i tilfælde af en utæthed.

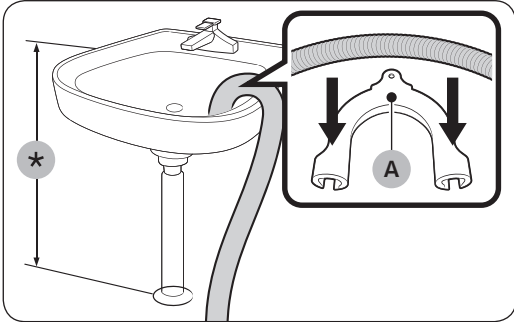
BEMÆRK

Enden af vandstopslangen skal være monteret på vandhanen og ikke maskinen.



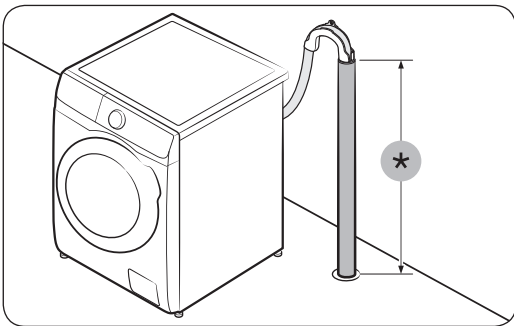
TRIN 5 Placér afledningsslangen

Afledningsslangen kan anbringes på tre måder:



Over kanten på en vaskecumme

Afledningsslangen skal anbringes mellem 60 og 90 cm (*) fra gulvet. For at bevare afledningsslangen bøjet så brug den medfølgende **plastikslangeholder (A)**. Fastgør holderen til væggen med en krog for at sikre stabil tømning.



I et afløbsrør

Afløbsrøret skal have en højde på mellem 60 cm og 90 cm (*). Det anbefales at anvende et lodret rør med en højde på 65 cm.

- For at sikre, at afledningsslangen bliver siddende korrekt, skal du bruge den medfølgende plastikslangeholder (se figuren).
- For at undgå dræning af vandstrømmen under tømning, skal du sørge for at afledningsslangen indføres 15 cm ind i afløbsrøret.
- For at undgå, at afledningsslangen flytter sig rundt, skal du fastgøre plastikslangeholderen til væggen.

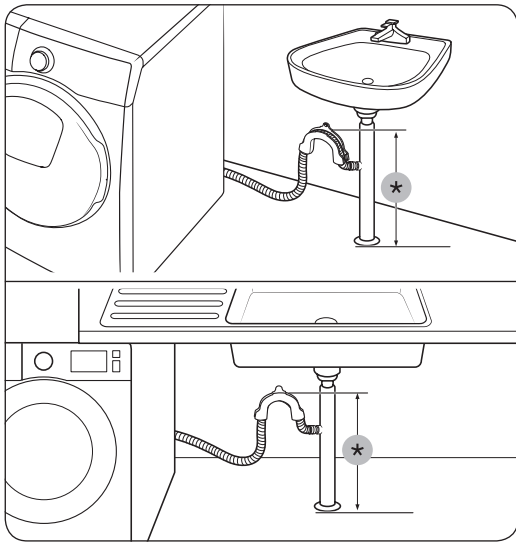
Krav til stigrør til aflledning:

- Minimumsdiameter på 5 cm
- Minimumsbortledningskapacitet på 60 liter pr. minut



Installation

Dansk



I en forgrening til en vasks afløbsrør:

Afløbsrøret skal være over vaskens dræn, så enden af slangen er mindst 60 cm over jorden.

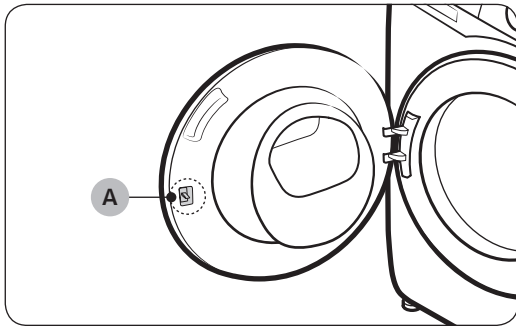
(*): 60 cm

⚠ FORSIGTIG

Fjern proppen på forgreningen til vaskens afløbsrør, før du tilslutter afløbsrøret til den.

TRIN 6 Tænd

Slut strømledningen til en stikkontakt, som er korrekt klassificeret, jordforbundet og beskyttet af en sikring eller strømkredsløbsafbryder. Tryk derefter på  for at tænde for vaskemaskinen.



📖 BEMÆRK

Door latch (lever) (A) (Dørlås (håndtag) (A)) er oprindeligt designet til at være en smule løs for at gøre det nemmere at sammenkoble den med døren.

📖 BEMÆRK

Hvis døren låses under installation, skal du tilslutte strømledningen og tænde for strømmen. Døren oplåses derefter.




Inden du starter



BEMÆRK

Før du vasker tøj for første gang, skal du køre et komplet vaskeprogram uden vasketøj i tromlen.

Indledende opsætning

- Når du tænder for vaskemaskinen første gang viser skærmen den indledende opsætningsproces. Følg instruktionerne på skærmen for at fuldende opsætningen.
- Den indledende opsætning skal ikke gentages, når du har gennemført den. For at gennemføre den indledende opsætning, skal du køre et vaskeprogram mindst én gang.
- Den indledende opsætning inkluderer valg af sprog, kalibrering og et kort selvstudium.
- Tryk på  eller drej på **Navigationdrejeknap** for at gå videre til næste skærm.

Kør kalibrering

- Indledende opsætning inkluderer kalibreringsprocessen, der kommer efter valg af sprog. Du skal gennemføre kalibreringen, før du kan bruge vaskemaskinen.
- Tøm tromlen, og tryk og hold derefter på  for at starte kalibreringen.
- Når kalibreringen er gennemført, slukkes og tændes der igen automatisk for strømmen.
- Hvis du vil køre kalibrering igen, skal du trykke og holde på  i 3 sekunder for at starte systemfunktioner og vælge **Kalibrering**.

| 01 Valg af sprog | 02 Kalibrering | 03 Velkomstskaerm |
|---|--|-------------------|
|  <p> English <input checked="" type="radio"/> Dansk Drej vælger, og tryk på 0</p> | <p>Tøm tromlen før kalibrering [Tryk 0, spring over]</p> | <p>Velkommen!</p> |
| 04 Selvstudium | | |
| <p>Lad os gennemgå din nye vaskemaskine! [Tryk 0, spring over]</p> | <p>Din AI-vaskemaskine. Færdig!</p> | |



Inden du starter

Retningslinjer for vasketøj

TRIN 1 Sorter

Sorter vasketøjet efter disse kriterier:

- Vaskeanvisning: Sortér vasketøjet efter bomuld, blandede fibre, syntetiske stoffer, silke, uld og rayon..
- kulørt: Hold hvidt adskilt fra kulørt.
- Størrelse: Blander du emner med forskellige størrelser i tromlen, forbedres vaskeevnen.
- Sensitivitet: Vask sarte tøjstykker for sig selv med en strygelet-mulighed til emner af ny, ægte uld, gardiner og silkegenstande. Tjek mærkaterne på emnerne.

BEMÆRK

Sørg for at tjekke vaskeanvisningen på tøjet, og sorter det derefter inden vaskestart.

TRIN 2 Tøm lommerne

Tøm alle lommer i dit vasketøj

- Metalgenstande, som f.eks. mønter, søm og metalspænder på tøj, kan ødelægge andet vasketøj samt tromlen.

Vend tøj med knapper og broderier, så indersiden vender ud

- Hvis lynlåse i bukser eller jakker er åbne under vask, kan tromlen tage skade. Lynlåse bør lukkes og fastgøres med en snor.
- Tøj med lange snore kan blive viklet sammen med andet tøj. Sørg for at fastgøre snorene før vask.

TRIN 3 Brug et vaskenet

- Brystholdere (der tåler maskinvask) skal anbringes i et vaskenet. Brystholdernes metaldele kan gå igennem og beskadige andet vasketøj.
- Små, lyse beklædningsdele, som f.eks. sokker, handsker, strømper og lommeørklæder, kan blive fanget omkring lugen. Kom dem i et fint vaskenet.
- Vask ikke vaskenettet alene uden andet vasketøj. Dette kan medføre unormale vibrationer, der kan rykke vaskemaskinen og medføre personskaade.

TRIN 4 Forvask (om nødvendigt)

Vælg muligheden Forvask for det valgte program, hvis vasketøjet er meget tilsmudset. Brug ikke muligheden Forvask, hvis vaskemidlet kommes manuelt i tromlen.



TRIN 5 Fastsæt vaskekapacitet

Kom ikke for meget i vaskemaskinen. Kommer du for meget i, vasker vaskemaskinen muligvis ikke korrekt. For vægtgrænsen for tøjtypen kan du se side 38.

BEMÆRK

Når du vasker sengetøj, kan vasketiden blive forlænget, eller centrifugeringseffektiviteten kan blive reduceret. For sengetøj er den maksimale, anbefalede centrifugeringshastighed 800 omdr./min. ved en belastning på højst 2,0 kg.

FORSIGTIG

- Vasketøj i ubalance kan nedsætte centrifugeringsevnen.
- Sørg for, at vasketøjet er korrekt ilagt tromlen og ikke sidder fast i lågen.
- Undgå at smække med lågen. Luk lugen forsigtigt. I modsat lukkes lugen muligvis ikke korrekt.

TRIN 6 Anvend korrekt vaskemiddeltype

Typen af vaskemiddel afhænger af typen af stof (bomuld, syntetisk, sarte tøjstykker, uld), farve, vasketemperatur og tilsmudsningsgraden. Sørg for at benytte vaskemiddel, der er beregnet til brug i automatiske vaskemaskiner.

BEMÆRK

- Følg producentens anbefalinger i forhold til vasketøjets vægt, omfanget af snavs og vandets hårdhed i dit lokalområde. Hvis du ikke er sikker på vandets hårdhed, så kontakt vandværket.
- Brug ikke vaskepulver, der er blevet hårdt eller er størknet. Dette vaskemiddel forbliver måske i vaskemaskinen efter skylning og blokerer afløbet.

FORSIGTIG

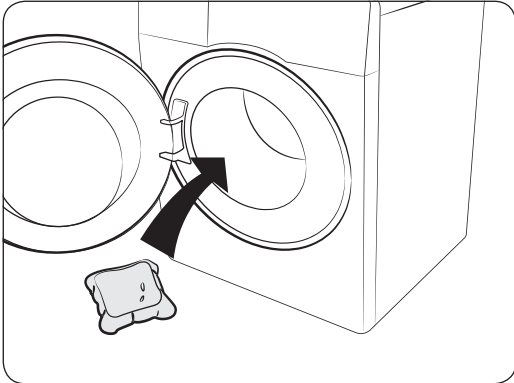
Ved vask af uld på programmet Uld skal der benyttes et uldvaskemiddel. Hvis du anvender vaskepulver til programmet Uld, kan vaskepulveret sætte sig i vasketøjet og misfarve vasketøjet.



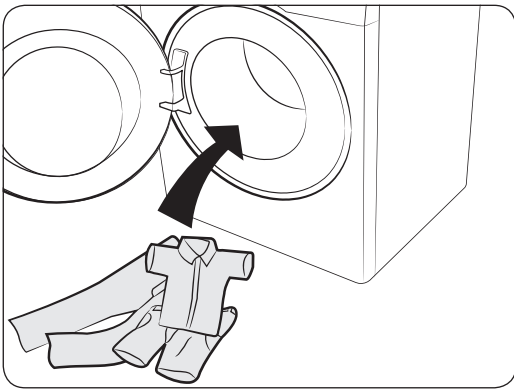
Inden du starter

Vaskekapsler

Du opnår de bedste resultater med vaskekapsler ved at følge disse instruktioner.



1. Læg kapslen i bunden af den tomme tromle mod bagsiden.



2. Læg vasketøjet i tromlen oven på kapslen.

FORSIGTIG

Ved programmer, der anvender koldt vand, eller programmer, der er kortere end én time, opløses kapslen muligvis ikke helt.



Anbefaling for vaskemiddel

Anbefalingerne gælder for de temperaturintervaller, der er givet i vaskeoversigten.

| | | | |
|---|----------------|---|---------------------------------------|
| ● | Anbefalet | ▲ | Beholder kun til flydende vaskemiddel |
| - | Ikke anbefalet | △ | Kun vaskepulver |

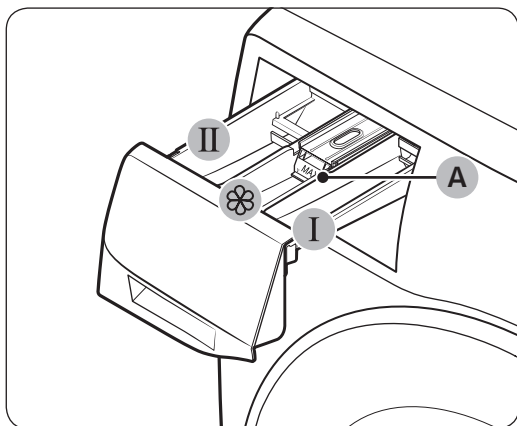
| Program | Vaskemiddel | | | Temp. (°C) |
|---|-------------|-----------------|------------|------------|
| | Universel | Fin vask og uld | Specialist | |
| Eco 40-60 | ● | - | - | 40~60 |
| Bomuld | ● | - | - | Kold~90 |
| AI-vask (Kun modellerne WW**T98****, WW**T93****) | ● | - | - | 40 |
| 15 min kvikvask | ▲ | - | - | Kold~40 |
| Super Speed (Kun modellerne WW**T9****, WW**T8****, WW**T7****, WW**T6****) | ● | - | - | Kold~40 |
| Intens kold | ● | - | - | Kold |
| Uld | - | ▲ | - | Kold~40 |
| Sengetøj | ● | - | - | Kold~40 |
| Udendørs | ● | - | ● | Kold~40 |
| Skjorter | ● | - | - | Kold~60 |
| Håndklæder | ● | - | - | Kold~90 |
| Hygiejnisk damp | ● | - | - | Kold~90 |
| Babypleje | ● | - | - | Kold~90 |
| Skyet dag | ● | - | - | Kold~60 |
| Fritidstøj | ● | - | - | Kold~40 |
| Kulørt | ● | - | - | Kold~40 |
| Kunststof | ● | - | - | Kold~60 |
| Sart tøj | - | ▲ | - | Kold~40 |
| Denim | ● | - | - | Kold~40 |
| Stille vask | ● | - | - | Kold~40 |
| Blandet tøj (Kun modellen WW**T5****) | ● | - | - | Kold~60 |



Inden du starter

Retningslinjer for sæbeskuffen

Modeller med manuel påfyldning har en dispenser med tre rum: det venstre rum til hovedvask, rummet forrest til højre til skyllemiddel og det bageste rum til højre til forvask.



1. **I Rum til forvask:** Anvend forvaskemiddel.
2. **II Rum til hovedvask:** Anvend vaskepulver til hovedvasken, blødgøringsmiddel, iblødsætningsmiddel, blegemidler og/eller pletfjernere.
3. **A Rum til blødgøringsmiddel:** Anvend tilsætning som f.eks. skyllemiddel. Overskrid ikke **maksimumslinjen (A)**.

BEMÆRK

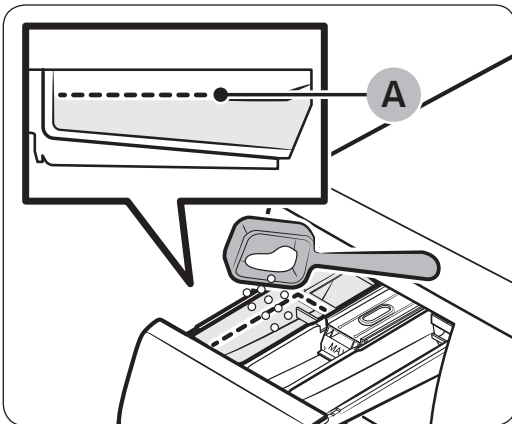
Det faktiske udseende af skyllemiddelskuffen kan variere afhængigt af modellen.

FORSIGTIG

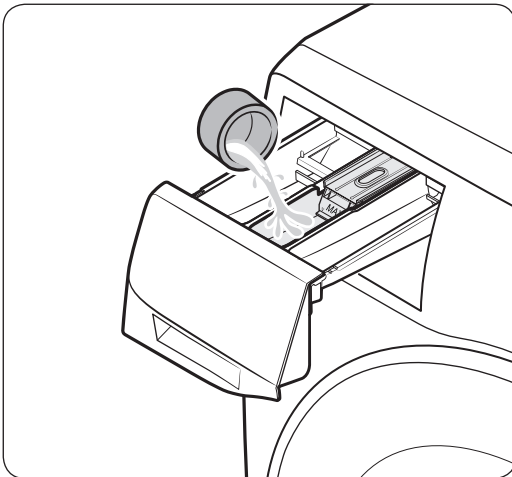
- Åbn ikke sæbeskuffen, når vaskemaskinen kører.
- Brug ikke følgende typer af vaskemiddel i skuffen:
 - Tablet- eller kapseltyper
 - Typer med bold og net
- For at forhindre at rummet stopper til, skal koncentrerede eller meget berigede midler (skyllemiddel eller vaskemiddel) fortyndes med vand, inden de kommes i.
- Når Udskudt tid er valgt, skal du ikke fylde vaskemiddel direkte ind i tromlen. Ellers kan det misfarve vasketøjet. Brug rummet til vaskemiddel, når Udskudt tid er valgt.
- Pas på ikke at spilde skyllemiddel på låget eller kontrolpanelet.



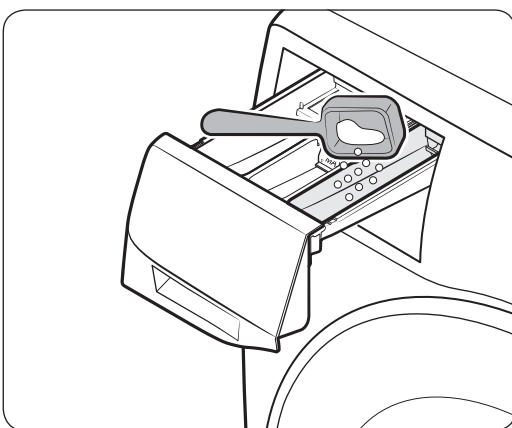
Sådan tilsætter du vaskemiddel af hensyn til manuel påfyldning



1. Skub for at åbne sæbeskuffen.
2. Kom vaskemiddel i **II rummet til hovedvask** i henhold til producentens anbefalinger. Se side **34** om brug af flydende vaskemiddel. Overskrid ikke **maksimumslinjen (A)** ved påfyldning af vaskemiddel.

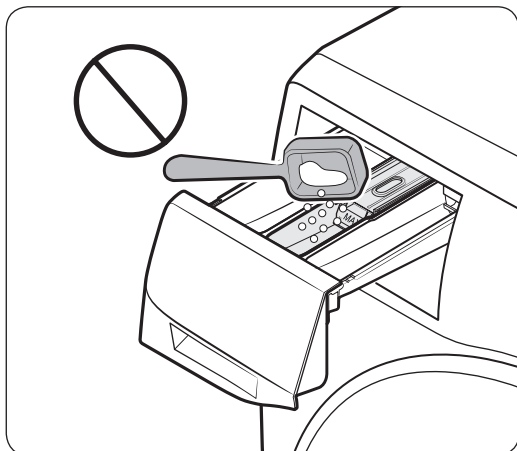


3. Kom blødgøringsmiddel i **☼ rummet til blødgøringsmiddel**. Overskrid ikke **maksimumslinjen**.




4. Hvis du vil bruge forvask, så kom forvaskemiddel i **I rummet til forvask** i henhold til producentens instruktioner eller anbefalinger.
5. Luk sæbeskuffen.

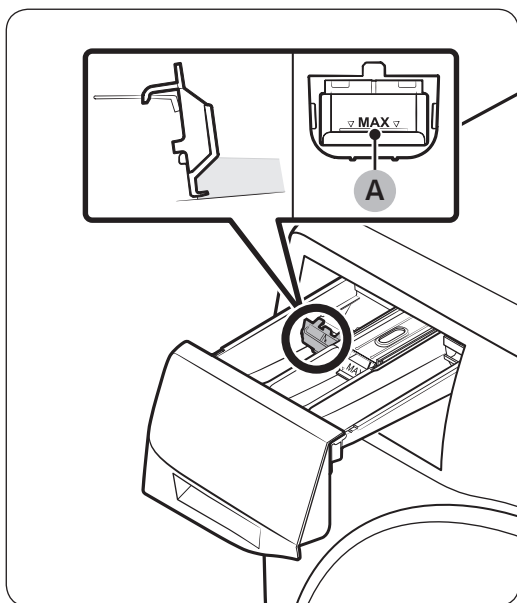
Inden du starter




⚠ FORSIGTIG

- Tilsæt ikke vaskepulver i beholderen til flydende vaskemiddel.
- Koncentreret skyllemiddel skal fortyndes med vand, inden det kommer i.
- Kom ikke vaskemiddel til hovedvasken i  rummet til skyllemiddel.

Sådan tilsættes flydende vaskemiddel manuelt (kun relevante modeller)



Begynd med at anbringe den medfølgende væskebeholder i  rummet til hovedvask. Tilsæt derefter flydende vaskemiddel til beholderen til under den markerede maksimumslinje (A).

BEMÆRK

- Anbring først beholderen til flydende vaskemiddel, når du har fjernet sæbeskuffen fra vaskemaskinen ved at trykke på **udløserknappen (A)**.
- Efter en vask kan der være en lidt flydende vaskemiddel tilbage i sæbeskuffen.

⚠ FORSIGTIG

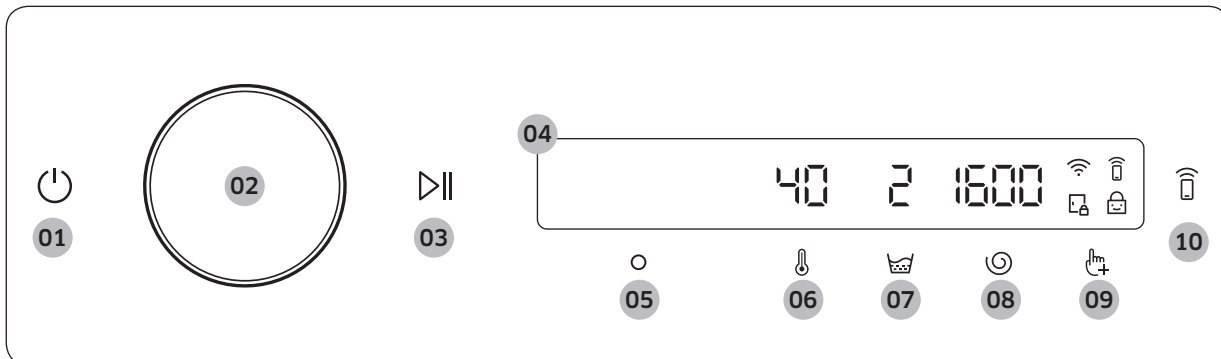
- Brug ikke funktionen Forvask, når du bruger flydende vaskemiddel.
- Fjern beholderen til flydende vaskemiddel, når du bruger vaskepulver.

Betjening

BEMÆRK

Navne på programmer og funktioner, der vises i denne vejledning kan være anderledes fra dit produkt.



Betjeningspanel







| | |
|------------------------|---|
| 01 Tænd/sluk | <p>Tryk for at tænde eller slukke for vaskemaskinen.</p> <ul style="list-style-type: none">Hvis du ikke benytter kontrolpanel i 10 minutter efter at have tændt for vaskemaskine, slukker den automatisk.Vaskemaskinen slukker automatisk, når programmet er færdigt. <p>⚠ FORSIGTIG</p> <p>Tryk ikke på for at slukke for vaskemaskinen, mens et vaskeprogram er i gang. Tryk og hold på for først at sætte programmet på pause, og tryk derefter på for at slukke for vaskemaskinen.</p> |
| 02 Navigationsdrejknop | <p>Drej navigationsdrejknappen til venstre eller højre for at navigere gennem programmer og funktioner.</p> <p>Når du drejer på navigationsdrejknappen, viser LCD-skærmen dit valg (såsom program, yderligere funktioner og systemfunktioner).</p> |
| 03 Start/Pause | <p>Tryk og hold for at starte eller pause en handling.</p> |
| 04 Display | <p>Displayet viser informationer om det aktuelle program og den forventede resterende tid eller en informationsmeddelelse, hvis der opstår et problem.</p> <p>BEMÆRK</p> <p>Den faktiske vasketid adskiller sig fra den estimerede tid, der blev vist i starten på kontrolpanelet, når der vælges program.</p> |
| 05 OK | <p>Tryk for at bekræfte det valg af funktion eller indstilling.</p> |
| 06 Temp. | <p>Tryk for at ændre vandtemperaturen for det valgte program.</p> <ul style="list-style-type: none">Indikatoren over knappen indikerer standardindstilling eller valgt indstilling. |
| 07 Skyl | <p>Tryk for at ændre skylleantal for det valgte program.</p> <ul style="list-style-type: none">Indikatoren over knappen indikerer standardindstilling eller valgt indstilling. |
| 08 Centrifuger | <p>Tryk for at ændre centrifugeringshastighed for det valgte program.</p> <ul style="list-style-type: none">Indikatoren over knappen indikerer standardindstilling eller valgt indstilling. |



Betjening

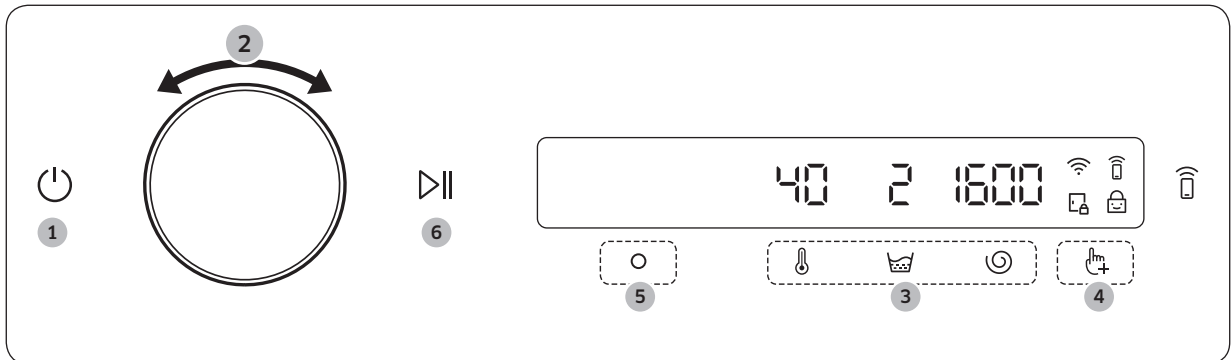
| | |
|--|---|
| 09 Yderligere funktion  | <p>Tryk for at åbne menuen for yderligere funktioner.</p> <p>Tryk og hold i 3 sekunder for at åbne menuen Systemfunktioner.</p> |
| 10 Smart Control  | <p>Tryk for at aktivere eller deaktivere funktionen Smart Control.</p> <p>Tryk og hold for at starte parringstilstand for at oprette forbindelse til appen SmartThings.</p> <ul style="list-style-type: none"> Når funktionen Smart Control er aktiveret, kan du styre din vaskemaskine på afstand med appen SmartThings på din smartphone eller tablet (Android eller iOS). |

Beskrivelser af ikoner

| | | |
|---|---------------|--|
|  | Wi-Fi | <ul style="list-style-type: none"> Dette ikon angiver, at vaskemaskinen har forbindelse til Wi-Fi. |
|  | Smart Control | <ul style="list-style-type: none"> Dette ikon angiver, at Smart Control er aktiveret. Der findes yderligere oplysninger om Smart Control på siden 47. |
|  | Dørlås | <ul style="list-style-type: none"> Dette ikon angiver, at døren er låst og ikke kan åbnes. Døren låses automatisk under et vaskeprogram, og denne indikator tændes. Du kan åbne døren, når dette ikon forsvinder. |
|  | Børnelås | <ul style="list-style-type: none"> Dette ikon angiver, at Børnelås er aktiveret. Der findes yderligere oplysninger om Børnelås på siden 43. |



Kørsel af et program



1. Tryk på for at tænde for vaskemaskinen.
2. Drej **Navigationsdrejeknap** for at vælge det ønskede program.
 - Der findes yderligere oplysninger om **Programoversigt** på siden **38**.
3. Tryk , eller for at ændre standardindstillinger for programmer.
4. Tryk på , og drej derefter på **Navigationsdrejeknap** for at vælge yderligere funktioner.
 - Der findes yderligere oplysninger om **Yderligere funktioner** på siden **41**.
5. Tryk på for at ændre indstillingerne for den valgte yderligere funktion.
 - Ikke alle programmer har yderligere funktioner tilgængelige.
6. Tryk og hold på at starte programmet.
 - Når du har indstillet det program, du ønsker, viser skærmen en kort beskrivelse af programmet, den maksimale mængde tøj og programtid. Du kan også kontrollere hvordan programmet skrider frem, resterende programtid og informationskoder.

Betjening

Programoversigt

| Program | Beskrivelse | Maks. kapacitet (kg) | |
|--|---|----------------------|--------------|
| | | 10,5 kg | 9 / 8 / 7 kg |
| Eco 40-60 | <ul style="list-style-type: none"> Til vask af normalt beskidt bomuldstøj, der er angivet til at skulle vaskes ved 40 °C eller 60 °C, sammen i samme program. Dette program bruges til at overholde overensstemmelse med lov om EU Ecodesign. Dette program er indstillet som et standardprogram. | Maks. | Maks. |
| Bomuld | <ul style="list-style-type: none"> Til bomuld, sengetøj, duge, undertøj, håndklæder eller skjorter. Vasketiden og skylningsantallet justeres automatisk i forhold til vasketøjets vægt. Til vask af let beskidt bomuldstøj ved en nominal temperatur på 20 °C. | Maks. | Maks. |
| AI-vask (Kun modellerne WW**T98****, WW**T93****) | <ul style="list-style-type: none"> Justerer mængden af vaskemiddel og programmet i overensstemmelse med vasketøjsmængden og tilsmudsningsgraden. Dette program fungerer bedst sammen med funktionen Auto Dispense (Automatisk dosering). | - | Maks. |
| 15 min kvikvask | <p>Til let snavset tøj, mindre end 2,0 kg, som du vil vaske hurtigt.</p> <ul style="list-style-type: none"> Brug mindre end 20 g vaskemiddel. Hvis der bruges mere end 20 g vaskemiddel, kan det efterlade rester af vaskemidlet. Ved brug af flydende vaskemiddel skal der maks. bruges 20 ml. | 2 | 2 |
| Super Speed (Kun modellerne WW**T9****, WW**T8****, WW**T7****, WW**T6****) | <ul style="list-style-type: none"> Hurtigt færdigt til hverdagsvask af f.eks. undertøj og trøjer. Programtiden varierer afhængigt af vandtilførslen, vægten og vasketøjets type. | 5 | 5 |
| Intens kold | <ul style="list-style-type: none"> Økoboble-program med lav temperatur medvirker til reduktion af strømforbruget. | 4 | 4 |
| Uld | <ul style="list-style-type: none"> Specifik for maskinvaskbart uld. Programmet Uld består af fine pulserende bevægelser og iblødlægning for at beskytte uldfibrene mod krympning/ødelæggelse. Der anbefales et neutralt vaskemiddel. | 2 | 2 |
| Sengetøj | <ul style="list-style-type: none"> Til sengelinned, lagener, dynebetræk mv. For de bedste resultater, vask kun 1 type sengetøj. | 2 | 2 |

| Program | Beskrivelse | Maks. kapacitet (kg) | |
|---|--|----------------------|--------------|
| | | 10,5 kg | 9 / 8 / 7 kg |
| Udendørs | <ul style="list-style-type: none"> Til udendørstøj, ski- og sportstøj, der er fremstillet af funktionelle materialer, som f.eks. spandex, stretch og mikrofibere. | 2 | 2 |
| Skjorter | <ul style="list-style-type: none"> Til skjorter, bluser, der er lavet af bomuld, syntetiske fibre. | 2 | 2 |
| Håndklæder | <ul style="list-style-type: none"> Til badehåndklæder, vaskeklude og måtter. | 4 | 4 |
| Hygiejnisk damp | <ul style="list-style-type: none"> Bomulds- og lærredsstof, der har været i direkte kontakt med huden, f.eks. undertøj. Af hensyn til optimale hygiejneresultater skal der vælges en temperatur på 60 °C eller derover. Dampprogrammer omfatter allergipleje og bakterieeliminering (sterilisation). | 4 | 4 |
| Babypleje | <ul style="list-style-type: none"> En vask med høj temperatur og ekstra skylninger for at medvirke til at fjerne resterende vaskemiddel effektivt. | 4 | 4 |
| Skyl + centrifugér | <ul style="list-style-type: none"> Giver en ekstra skylning efter der er kommet skyllemiddel i vasketøjet. | Maks. | Maks. |
| Tøm/centrifuger | <ul style="list-style-type: none"> Til dræning af vand inde i tromlen og kørsel af en yderligere centrifugeringsproces for effektivt at fjerne fugt fra vasketøjet. | Maks. | Maks. |
| Tromlerens+ (Kun modellerne WW**T9*****, WW**T8*****, WW**T7*****, WW**T6*****) | <ul style="list-style-type: none"> Rengør tromlen ved at fjerne snavs og bakterier fra den. Rengør gummipakningen ved at fjerne snavs fra den. Udføres én gang for hver 40 vaske uden vaske- eller blegemiddel. Notifikation vises efter hver 40. vask. Sørg for, at tromlen er tom. Brug ikke rengøringsmidler til rengøring af tromlen. | - | - |
| Tromlerens (Kun modellen WW**T5*****) | <ul style="list-style-type: none"> Rengør tromlen ved at fjerne snavs og bakterier fra den. Udføres én gang for hver 40 vaske uden vaske- eller blegemiddel. Notifikation vises efter hver 40. vask. Sørg for, at tromlen er tom. Brug ikke rengøringsmidler til rengøring af tromlen. | - | - |
| Skyet dag | <ul style="list-style-type: none"> Til optimal centrifugeringstørring i tilstande med høj fugtighed. | Maks. | Maks. |
| Fritidstøj | <ul style="list-style-type: none"> Til at vaske træningstøj som f.eks. sportstrøjer, træningsbukser, bluser/toppe og andet sportstøj. Dette program giver effektiv rengøring af skidt med kontrolleret tromlerotation for særlig skånsomhed af tøjet. | 2 | 2 |
| Kulørt | <ul style="list-style-type: none"> Giver ekstra skylninger og reduceret centrifugering for at sikre, at vasketøjet vaskes blidt og skylles omhyggeligt. | 4 | 4 |

Betjening


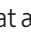
| Program | Beskrivelse | Maks. kapacitet (kg) | |
|--|---|----------------------|--------------|
| | | 10,5 kg | 9 / 8 / 7 kg |
| Kunststof | <ul style="list-style-type: none">Til stoffer, der er fremstillet af polyester (diolen, trevira), polyamid (perlon, nylon) eller lignende. | 4 | 4 |
| Sart tøj | <ul style="list-style-type: none">Til tynde materialer, brystholdere, lingeri (silke) og andet stof, der kun må håndvaskes.For den bedste vask skal du bruge flydende vaskemiddel. | 2 | 2 |
| Jeans | <ul style="list-style-type: none">Har en højere vandstand i hovedvasken og et ekstra skylningsprogram for at sikre, at der ikke er noget vaskemiddel tilbage. | 3 | 3 |
| Stille vask | <ul style="list-style-type: none">Til reducere driftsstøj og vibrationer. | 4 | 4 |
| Blandet tøj (Kun modellen WW**T5*****) | <ul style="list-style-type: none">Til blandet vask bestående af bomuld og syntetiske stoffer. | 4 | 4 |

BEMÆRK




- Hvis husholdningens vaskemaskine eller vaskemaskine-tørretumbler fyldes op til den kapacitet, som producenten har angivet for de respektive programmer, bidrager det til energi- og vandbesparelse.
- Støj og resterende fugtindhold påvirkes af centrifugeringshastigheden: jo højere centrifugeringshastigheden er i centrifugeringsfasen, desto højere er støjen og desto lavere er det resterende fugtindhold.
- De mest effektive programmer med hensyn til energiforbrug er generelt de programmer, som kører med lave temperaturer og lang varighed.

Yderligere funktioner

Brug af yderligere funktioner

1. Tryk på .
2. Drej **Navigationsdrejeknap** for at vælge den ønskede yderligere funktion.
3. Tryk på  for at ændre den valgte funktions indstillinger eller starte funktionen.




BEMÆRK

- For at vende tilbage til hovedskærmen, skal du trykke på  igen eller dreje på **Navigationsdrejeknappen** for at vælge **Tilbage** og trykke på .
- Hvis den valgte funktion ikke understøttes, vises meddelelsen "**Denne funktion understøttes ikke på nuværende tidspunkt**", og knappen  aktiveres ikke.
- Når du vælger en yderligere funktion, vises en kort hjælpebesked de ti første gange du bruger den.

Hurtig kørsel (Kun modellen WW**T7*****)




Du kan reducere den overordnede vasketid for de valgte programindstillinger.

Hurtig kørsel er muligvis ikke tilgængelig for visse programmer.

1. Vælg et program og rediger programindstillingerne som nødvendigt.
2. Tryk på .
3. Drej på **Navigationsdrejeknappen** for at vælge **Hurtig kørsel**, og tryk derefter på .
4. Tryk og hold på .




Forvask

Du kan tilføje et forvaskeprogram før hovedvaskeprogrammet.

1. Vælg et program og rediger programindstillingerne som nødvendigt.
2. Tryk på .
3. Drej på **Navigationsdrejeknappen** for at vælge **Forvask**, og tryk derefter på .
4. Tryk og hold på .

Intensiv

Til meget snavset tøj. Driftstiden for hvert program er længere end normalt.




1. Vælg et program og rediger programindstillingerne som nødvendigt.
2. Tryk på .
3. Drej på **Navigationsdrejeknappen** for at vælge **Intensiv**, og tryk derefter på .
4. Tryk og hold på .



Betjening



Bobleblødgøring

Denne funktion hjælper til med at fjerne en lang række vanskelige pletter. Når Bobleblødgøring er valgt, gennemvædes vasketøjet grundigt i vandbobler for effektiv vask.

1. Vælg et program og rediger programindstillingerne som nødvendigt.
2. Tryk på .
3. Drej på **Navigationsdrejeknappen** for at vælge **Bobleblødgøring**, og tryk derefter på .
 - Bobleblødgøring kan vælges til følgende programmer, som forlænges med ca. 30 minutter: Bomuld, Kunststof, Sengetøj og Super hastighed.
4. Tryk og hold på .

Mine programmer

Tilføj eller fjern programmer for at oprette en personligt tilpasset list over programmer.






1. Tryk på .
2. Drej på **Navigationsdrejeknappen** for at vælge **Mine programmer**, og tryk derefter på .
 - Du kan kun redigere et program for at oprette et personlig program, når vaskemaskinen ikke kører.
3. Drej på **Navigationsdrejeknappen** for at vælge et ønsket program.
4. Tryk på  for at tilføje eller fjerne det valgte program.
 - Tilføjelse eller fjernelse af programmet gemmes automatisk.
5. Når du er færdig med at oprette Mine programmer, skal du trykke på  for at vende tilbage til skærmen med programmer.

BEMÆRK

- Programmerne Eco 40-60 og Tromlerens+ kan ikke fjernes fra listen over programmer.
- Du kan også redigere Mine programmer i appen SmartThings.

Udskyd tid

Du kan indstille vaskemaskinen til at færdiggøre vasken automatisk på et senere tidspunkt. Du kan vælge en forsinkelse på mellem 1 og 24 timer (i intervaller på 1 time). Den viste time indikerer tidspunktet, hvor vasken vil være færdig.

1. Vælg et program og rediger programindstillingerne som nødvendigt.
2. Tryk på .
3. Drej på **Navigationsdrejeknappen** for at vælge **Udskyd tid**, og tryk derefter på .
4. Drej på **Navigationsdrejeknappen** for at vælge den ønskede tid, og tryk derefter på .
5. Tryk og hold på .
 - Status vises i skærmen og vaskemaskinen kører tromlen rundt for at føle vægten på vasketøjet, hvis vejning af tøjet er forvalgt for det valgte program. Når føling af vægten er fuldendt, viser skærmen den resterende tid indtil vaskeprogrammet slutter.
 - For at annullere Delay End (Udskyd tid), skal du trykke på  for at starte vaskemaskinen igen.








Eksempel

Du vil afslutte et totimersprogram 3 timer fra nu. For at gøre dette følger du muligheden Udskyd tid til det aktuelle program med en indstilling på 3 timer og trykker på **Start/Pause** kl. 14:00. Hvad sker der så? Vaskemaskinen begynder at køre kl. 15:00 og slutter kl. 17:00. Herunder findes tidslinjen for dette eksempel.





Børnelås

Med henblik på at forebygge, at børn utilsigtet starter eller indstiller vaskemaskinen, låser Børnelås alle knapper undtagen  og .

1. Tryk på .
2. Drej på **Navigationsdrejeknappen** for at vælge **Børnelås**, og tryk derefter på .
3. Tryk på  for at vælge **Til** eller **Fra**.
 - Ikonet Børnelås  er tændt, når funktionen er aktiveret.

BEMÆRK




- Når Børnelås er aktiveret, er alle knapper deaktiveret undtagen  og . Vaskemaskinedøren låses også.
- Hvis du trykker på en knap, mens Børnelås er aktiveret, udløser det en alarm med meddelelsen "**Børnelås til**".
- Du kan ikke åbne døren efter et vaskeprogram, når Børnelås er aktiveret. Sluk for funktionen, før du åbner døren for at tage vasketøjet ud.





Betjening

Systemfunktioner

Brug af systemfunktioner


1. Tryk og hold på  i 3 sekunder.
2. Drej på **Navigationsdrejeknappen** og vælg den ønskede systemfunktion, og tryk derefter på .
3. Tryk på  for at ændre den valgte funktions indstillinger eller starte funktionen.

BEMÆRK

For at vende tilbage til hovedskærmen, skal du trykke på  igen eller dreje på **Navigationsdrejeknappen** for at vælge **Tilbage** og trykke på .




AI-mønster

Denne funktion gemmer ofte brugte programmer og indstillinger. Når du tænder for funktionen, husker vaskemaskinen de programmer, du oftest bruger og deres indstillinger (Temp., Skyl, Centrifugér) og viser dem i frekvensrækkefølge.

1. Tryk og hold på  i 3 sekunder.
2. Drej på **Navigationsdrejeknappen** for at vælge **AI-mønster**, og tryk derefter på .
3. Tryk på  for at vælge **Til** eller **Fra**.
 - Standardindstillingen er Til. Indstil den til Fra, hvis du ikke vil bruge denne funktion.
 - Hvis du slukker for denne funktion, nulstilles alle gemte data.

Alarm

Du kan aktivere eller deaktivere melodien for gennemført program. De øvrige lyde forbliver dog aktive.



1. Tryk og hold på  i 3 sekunder.
2. Drej på **Navigationsdrejeknappen** for at vælge **Alarm**, og tryk derefter på .
3. Tryk på  for at vælge **Til** eller **Fra**.
 - Standardindstillingen er Til.

BEMÆRK

Indstillingen forbliver uændret, selv hvis du genstarter vaskemaskinen.

Kalibrering





Du kan køre kalibrering igen for nøjagtig vægtdetektering.

1. Tryk og hold på  i 3 sekunder.
2. Drej på **Navigationsdrejeknappen** for at vælge **Kalibrering**, og tryk derefter på 
 - Kalibrering starter ikke, hvis ikke døren er lukket korrekt.
 - Tromlen roterer med uret og mod uret i ca. 3 minutter.
3. Når kalibreringen er færdig, vises "Kalibrering udført." på displayet, og vaskemaskinen slukker automatisk.






Wi-Fi

Du kan tænde eller slukke for vaskemaskinens Wi-Fi.

1. Tryk og hold på  i 3 sekunder.
2. Drej på **Navigationsdrejeknappen** for at vælge **Wi-Fi**, og tryk derefter på .
3. Tryk på  for at vælge **Til** eller **Fra**.
 - Vaskemaskinens Wi-Fi er som standard slukket fra fabrikkens side. Vaskemaskinens Wi-Fi tænder dog automatisk, når du tænder for vaskemaskinen for første gang. Derefter beholdes den endelige Wi-Fi-indstilling uanset om vaskemaskinen er tændt eller slukket.
 - Når du tænder for vaskemaskinens Wi-Fi og opretter forbindelse til et netværk, forbliver vaskemaskinen forbundet til netværket, selvom du slukker for strømmen.
 - Wi-Fi-ikonet  indikerer, at vaskemaskinen er forbundet til routeren gennem Wi-Fi-forbindelsen.



Sprog

Du kan ændre systemsprog.

1. Tryk og hold på  i 3 sekunder.
2. Drej på **Navigationsdrejeknappen** for at vælge **Sprog**, og tryk derefter på .
3. Drej på **Navigationsdrejeknappen** for at vælge det ønskede sprog, og tryk derefter på .

Nulstil

Du kan nulstille vaskemaskinen.

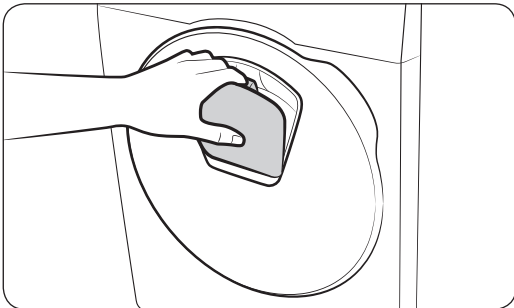
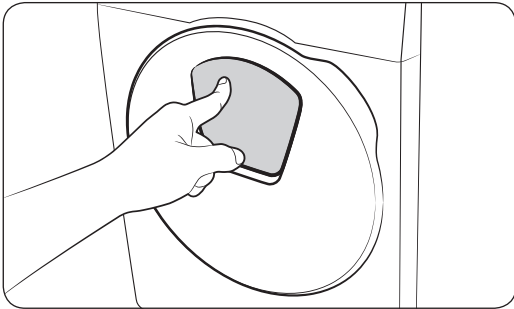
1. Tryk og hold på  i 3 sekunder.
2. Drej på **Navigationsdrejeknappen** for at vælge **Nulstil**, og tryk derefter på .
- Din vaskemaskine nulstilles til fabriksindstillinger.

Betjening

Specielle funktioner

AddWash (kun relevante modeller)

Brug AddWash-døren, hvis du vil lægge mere vasketøj i efter at have startet vasken.



1. Tryk og hold på ▷|| for at stoppe vaskeprogrammet.
2. Tryk på det øverste område af AddWash-døren for at låse døren op. Døren flytter sig let indad, når du trykker på den, hvorefter du kan åbne den.
3. Åbn AddWash-døren helt, og læg derefter yderligere vasketøj ind i tromlen via AddWash-døren.
4. Løft AddWash-døren tilbage på plads, og lås derefter døren ved at skubbe på det øverste område af døren, indtil du hører et klik. Tryk og hold derefter på ▷|| igen for at genoptage vaskeprogrammet.

⚠ FORSIGTIG

Brug ikke unødigt kraft på maskinens AddWash-dør. Den kan knække.

📖 BEMÆRK



Vandet inde i tromlen lækker ikke, hvis AddWash-døren er lukket korrekt. Der kan dannes vanddråber omkring AddWash-døren, men de kommer ikke inde fra tromlen. Dette er normalt.

⚠ FORSIGTIG

- Åbn ikke maskinens AddWash-dør, hvis der har dannet sig sæbeskum inde i tromlen på et højere niveau end maskinens AddWash-dør.
- Forsøg ikke på at åbne AddWash-døren, mens maskinen arbejder, uden først at trykke og holde på ▷||. Bemærk, at AddWash-døren kan åbnes utilsigtet (uden at trykke og holde på ▷||), når vasken er færdig.
- Læg ikke overdrevent meget tøj i maskinen gennem maskinens AddWash-dør. Ydeevnen kan reduceres.
- Brug ikke det nederste af maskinens AddWash-dør som håndtag. Dine fingre kan komme i klemme.
- Sørg for, at vasketøjet ikke sidder fast i AddWash-døren.
- Lad ikke kæledyr komme i vaskemaskinen, specielt ikke gennem maskinens AddWash-dør.
- Ved vask med varmt vand, kan det se ud som om der lækker vand fra maskinens AddWash-dør, efter denne åbnes og lukkes. Dette er normalt, og skyldes ganske enkelt damp, der kommer ud fra den åbne AddWash-dør, og som køler ned og danner vanddråber på overfladen.
- Når maskinens AddWash-dør lukkes, tætnes den til og intet vand kan lække ud. Du kan dog opleve, at det ser ud som om der lækker vand fra lugen, men hvor dette blot er overskydende vand omkring AddWash-døren, som danner dråber. Dette er normalt.

- Hverken hovedlugen eller AddWash-døren kan åbnes, når vandtemperaturen er 50 °C. Hvis vandniveauet inden i tromlen er over et bestemt punkt, kan hovedlugen ikke åbnes.
- Hvis informationskoden "**AddWash-dør er åben**" vises på displayet, skal du se afsnittet "**Informationskoder**", der indeholder oplysninger om yderligere handlinger.
- Hold hele tiden AddWash-døren og dets omgivelser rene hele tiden. Fragmenter eller vaskemiddel omkring AddWash-dørens pakninger kan forårsage lækage.




Tilføjelse af vasketøj i modeller uden AddWash (kun relevante modeller)

1. Tryk og hold på  for at stoppe vaskeprogrammet.
2. Åben døren og tilføj vasketøj til tromlen.
3. Luk døren, og tryk og hold derefter på  igen for at genoptage vaskeprogrammet.


Smart control (kun relevante modeller)

Du kan oprette forbindelse til appen SmartThings og styre din vaskemaskine på afstand.

Oprettelse af forbindelse for din vaskemaskine

1. Download og åbn appen SmartThings på din smartphone eller tablet (Android og iOS).
2. Tryk på  for at tænde for vaskemaskinen.
3. Tryk og hold på .
 - a. Vaskemaskinen går i AP-tilstand og opretter forbindelse til din smartphone eller tablet.
 - b. Tryk på  for at godkende din vaskemaskine.
 - c. Når godkendelsesprocessen er afsluttet, er din vaskemaskine forbundet med appen.
 - Du kan bruge forskellige tilgængelige funktioner i appen SmartThings.

BEMÆRK

- Prøv igen, hvis din vaskemaskine ikke opretter forbindelse til appen SmartThings.
- Kontrollér din router, hvis du oplever problemer med Internetforbindelsen efter at have forbundet din vaskemaskine med appen SmartThings.
- Hvis dit Wi-Fi er slukket, skal du trykke og holde på  i 3 sekunder for at åbne menuen Systemfunktioner, og vælge dit Wi-Fi for at tænde for det.
- Når du tænder for vaskemaskinens Wi-Fi kan du oprette forbindelse til vaskemaskinen via appen SmartThings på din smartphone eller tablet, uanset om vaskemaskinen er tændt eller slukket. Vaskemaskinen vises som offline på appen SmartThings, hvis vaskemaskinens Wi-Fi er slukket.
- Luk døren før du starter funktionen Smart Control.
- Hvis du bruger din vaskemaskine i et stykke tid uden at oprette forbindelse til appen SmartThings, vises en pop-op-meddelelse om Smart Control i 3 sekunder.
- Hvis vaskemaskinens Wi-Fi ikke er forbundet til et AP (adgangspunkt), slukker Wi-Fi, når du tænder for strømmen.



Betjening

Stay Connect

Opsæt funktionen Stay Connect i appen SmartThings for at holde Smart Control tændt ved slutningen af et vaskeprogram. Din vaskemaskine forbliver forbundet til appen, så du kan sende yderligere instruktioner, uanset om du er hjemme eller ude.

1. Hvis du tænder for funktionen Stay Connect på appen SmartThings, forbliver vaskemaskinen i den strømbesparende standbytilstand efter afslutning af et vaskeprogram.
 - Funktionen Stay Connect forbliver aktiv i op til 7 dage, hvis døren forbliver lukket.
2. Når funktionen Stay Connect er aktiv, lyser ikonerne Smart Control, Dørlås og Wi-Fi i din vaskemaskines display.
3. Du kan bekvemt styre din vaskemaskine, tilføj skylle-, centrifugerings- eller tørreprogrammer med appen SmartThings.



BEMÆRK

- Vaskemaskinen skifter til den strømbesparende standbytilstand, når programmet pauses, selv om maskinen ikke har forbindelse til appen SmartThings.
- I nogle tilfælde lyser kun ikonet Dørlås.



SmartThings

Wi-Fi-forbindelse

Brug din smartphone eller tablet til at gå til **Settings (Indstillinger)**, og aktivere den trådløse forbindelse, og vælge et AP (adgangspunkt).

- Maskinen understøtter kun Wi-Fi 2,4 GHz-protokollerne.

Download

På et app-marked (Google Play Store, Apple App Store, Samsung Galaxy Apps) skal du søge efter appen SmartThings og benytte søgeordene "SmartThings". Download og installer appen din enhed.

BEMÆRK

Appen er underlagt ændringer uden varsel af hensyn til forbedret ydeevne.

Log på

Du skal først logge på SmartThings med din Samsung-konto. Opret en ny Samsung-konto ved at følge instruktionerne i appen. Du behøver ikke en separat app til at oprette din konto.

BEMÆRK

Hvis du har en Samsung-konto, skal du bruge din konto til at logge på. En registreret bruger af en smartphone eller tablet fra Samsung logges automatisk på.

Sådan tilmelder du til maskinen til SmartThings

1. Sørg for, at din smartphone eller tablet er forbundet til et trådløst netværk. I modsat fald skal du gå til **Settings (Indstillinger)**, aktivere den trådløse forbindelse og vælge et AP (adgangspunkt).
2. Åbn **SmartThings** på din smartphone eller tablet.
3. Hvis meddelelsen "A new device is found. (En ny enhed er blevet fundet.);" vises, skal du vælge **Add (Tilføj)**.
4. Hvis der ikke vises en meddelelse, skal du vælge **+** samt din tørretumbler på listen over tilgængelige enheder. Hvis din maskine ikke vises på listen, skal du vælge **Device Type (Enhedstype) > Specific Device Model (Angiv enhedsmodel)** og derefter tilføje din maskine manuelt.
5. Registrer din maskine i appen SmartThings som følger.
 - a. Føj maskinen til SmartThings. Kontrollér, at maskinen er blevet føjet til SmartThings.
 - b. Når tilmeldingen er gennemført, vises din maskine på din smartphone eller tablet.



Betjening

Open Source-aftale

Den software, der følger med dette produkt, indeholder open source-software. Du kan indhente den fuldstændige, tilsvarende kildekode i en periode på op til tre år efter seneste afsendelse af dette produkt ved at kontakte vores supportteam via <http://opensource.samsung.com> (Brug menuen "Inquiry" (Forespørgsel).)

Det er også muligt at indhente den fuldstændige, tilsvarende kildekode på et fysisk medie, såsom en cd-rom. Der vil blive opkrævet et minimalt gebyr.

Følgende URL-adresse http://opensource.samsung.com/opensource/SMART_AT_051/seq/0 fører til open source-licensoplysninger relateret til dette produkt. Dette tilbud er gældende for alle, der er i besiddelse af disse oplysninger.



BEMÆRK

Hvis Wi-Fi er aktiveret, øges strømforbruget i sammenligning med værdierne, der er angivet i de indikative oplysninger.



Vedligeholdelse

Hold vaskemaskinen ren for at forhindre forringet ydelse og for at sikre dens levetid.

Tromlerens+

Udfør dette program regelmæssigt for at rengøre tromlen og fjerne bakterier fra den. Programmet opvarmer vandet til mellem 60 °C og 70 °C, og det fjerner også ophobet snavs fra lugens gummipakning.

1. Tryk på .
2. Drej på **Navigationsdrejeknappen** for at vælge **Tromlerens+**.
3. Tryk og hold på .

FORSIGTIG

- Brug ikke rengøringsmidler til rengøring af tromlen. Kemikalierester inden i tromlen kan forårsage skader på vasketøjet eller vaskemaskines tromle.
- For at forhindre ophobning af kalk, skal du tilføje den korrekte mængde vaskemiddel i henhold til hvor hårdt det lokale vand er eller tilføje et vandblødgøringsmiddel sammen med vaskemidlet.

Påmindelse om Tromlerens+

Afhængigt af modellen er påmindelsen for **Tromlerens+** enten et ikon eller en LED.

For ikoner, lyser de relevante indikatorer på betjeningspanelet.

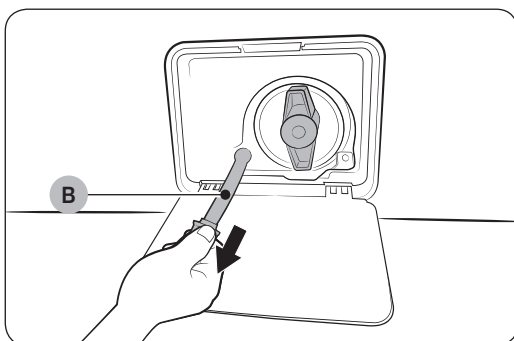
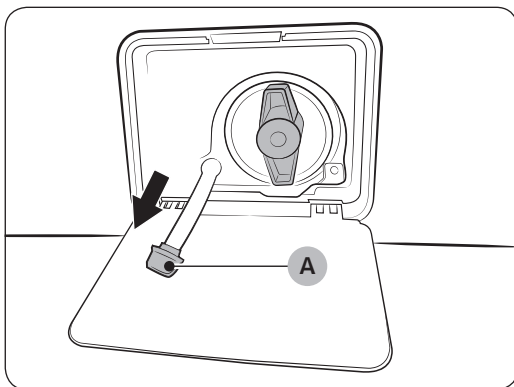
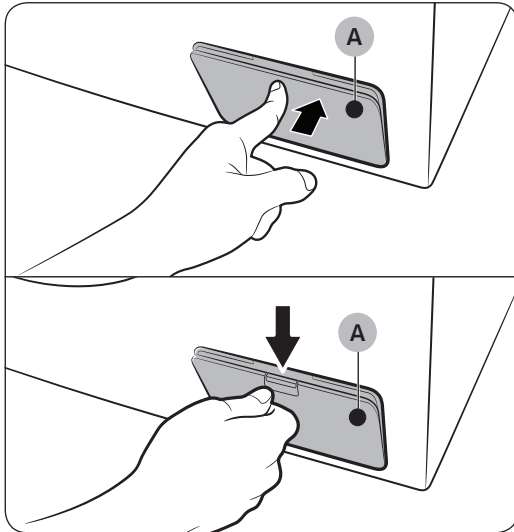
For LED'er, lyser LED'erne op ved siden af **Tromlerens+** eller i valgmulighedsområdet på betjeningspanelet.

- Påmindelsen **Tromlerens+** blinker på betjeningspanelet for hver 40 vaske. Det anbefales at udføre **Tromlerens+** regelmæssigt.
- Når du første gang ser denne påmindelse blinke, kan du ignorere den for de 6 følgende vaske. Fra den 7. vask vises påmindelsen ikke længere. Men den vises igen ved vask nummer 40 i anden omgang.
- Selv når den sidste proces er afsluttet, er det muligt at meddelelsen "0" stadig vises.
- Du kan registrere det løbende antal gange **Tromlerens+** har kørt ved at trykke på knappen **Tænd/sluk**. Dette stopper ikke eller slukker ikke for maskinen, men registrerer antal gange programmet har kørt.
- Selv om "0" ikke vises, fortsætter maskinen med at køre normalt.
- Det anbefales at køre programmet regelmæssigt af hygiejniske grunde.

Vedligeholdelse

Nødafledning

I tilfælde af en strømfejl skal du aflede vandet inde i tromlen, inden du tager vasketøjet ud.



1. Slå strømmen fra, og tag vaskemaskinens stik ud af stikkontakten.
2. Åbn **filterdækslet(A)**.
 - TYPE 1: Tryk let på den øverste del af **filterdækslet(A)** for at åbne det.
 - TYPE 2: Brug en mønt eller en tynd metalgenstand til at åbne **filterdækslet(A)**.
3. Anbring en tom, rummelig container omkring dækslet, og stræk nødafledningsslangen til containeren mens du holder **rørdækslet (A)**.
4. Åbn rørdækslet, og lad vandet i **nødafledningsslangen (B)** løbe ud i containeren.
5. Når du er færdig, så luk rørdækslet, og sæt slangen på plads. Luk derefter filterdækslet.

BEMÆRK

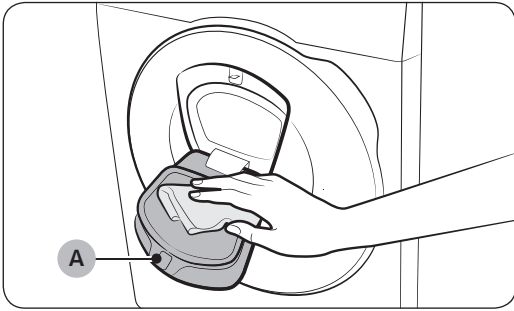
Brug en rummelig container, fordi der kan være mere vand i tromlen end forventet.

Rengør

Vaskemaskinens overflade

Brug en tør klud med ikke-slibende rengøringsmiddel. Sprøjt ikke vand på vaskemaskinen.

AddWash-dør (kun relevante modeller)



1. Åbn AddWash-døren.
2. Brug en våd klud til at rengøre maskinens AddWash-døren.
 - Brug ikke rengøringsmidler. Der kan opstå misfarvning.
 - Vær forsigtig ved rengøring af gummipakningen og **låsemekanismen (A)**.
 - Fjern fnug og støv regelmæssigt fra lugeområdet.
3. Skub op og luk maskinens AddWash-dør, indtil du hører en kliklyd.

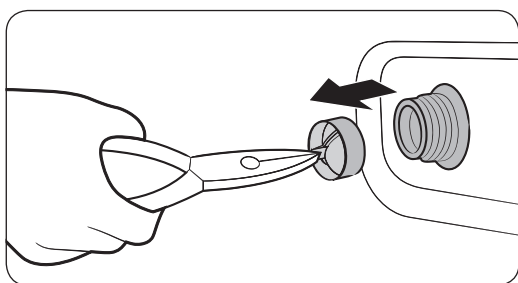
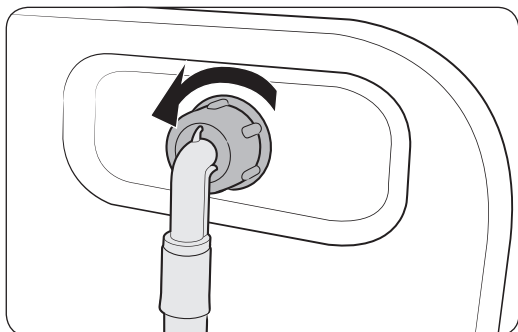
⚠ FORSIGTIG

- Brug ikke unødigt kraft på maskinens AddWash-dør. Den kan knække.
- Lad ikke maskinens AddWash-dør være åben, mens maskinen kører.
- Hæng under ingen omstændigheder tunge genstande på maskinens AddWash-dør.
- For at undgå fysisk skade, må du ikke røre maskinens AddWash-dør mens tromlen roterer.
- Åbn ikke maskinens AddWash-dør mens maskinen kører. Dette kan forårsage fysisk skade.
- Betjen ikke funktionspanelet mens maskinens AddWash-dør er åben. Dette kan forårsage fysisk skade eller systemfejl.
- Læg ikke andre objekter end vasketøj i maskinen.
- Læg ikke omfangsrige emner i tromlen gennem maskinens AddWash-dør.
- Fjern ikke gummipakningen i maskinens AddWash-dør under rengøring. Dette kan forårsage skade.

Vedligeholdelse

Trådfilter

Rengør vandslangens trådfilter en eller to gange om året.



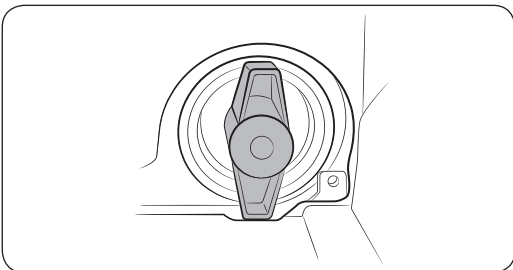
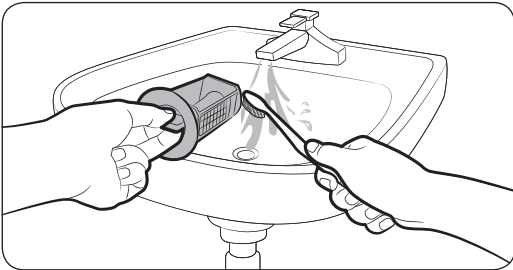
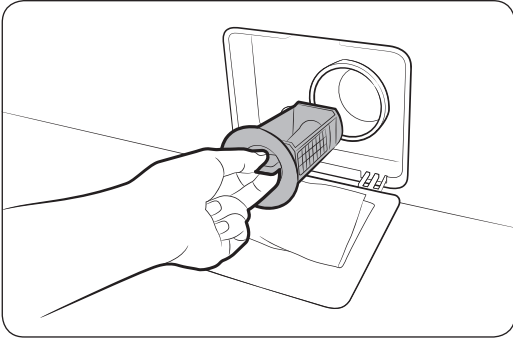
1. Sluk for vaskemaskinen, og fjern strømkablet fra stikkontakten.
2. Luk vandhanen.
3. Løsn og kobl slangen fra vaskemaskinens bagside. Luk slangen med en klud for at forhindre, at vand strømmer ud.
4. Brug en pincet til at trække trådfilteret ud fra tilførselsventilen.
5. Sænk trådfilteret dybt ned i vand, så gevindstykket også er nedsænket.
6. Tør trådfilteret fuldstændigt i skyggen.
7. Sæt trådfilteret på plads i tilførselsventilen, og kobl vandslangen til tilførselsventilen igen.
8. Åbn vandhanen.

BEMÆRK

Hvis trådfilteret er tilstoppet, vises informationskoden **“Tjek vandtilførsel”** på skærmen.

Filter

Det anbefales at rengøre filteret hver anden måned for at forhindre, at det stopper til. Et tilstoppet filter kan nedsætte bobleeffekten.



1. Sluk for vaskemaskinen, og fjern strømkablet fra stikkontakten.
2. Afløb det resterende vand, der er inde i tromlen. Se afsnittet **Nødafledning**.
3. Åbn **filterdækslet**.
 - TYPE 1: Tryk let på den øverste del af **filterdækslet** for at åbne det.
 - TYPE 2: Brug en mønt eller en tynd metalgenstand til at åbne **filterdækslet**.
4. Drej filterknappen til venstre, og afløb resterende vand.
5. Rengør filteret med bløde børster. Sørg for, at afløbingspumpens propel inde i filteret ikke er blokeret.
6. Genmonter filteret, og drej filterknappen til højre.

BEMÆRK

- Nogle filtre er udstyret med en sikkerhedsknap, der er designet til at forhindre, at børn kommer til skade. For at åbne filterets sikkerhedsknap skal du trykke og dreje den mod uret. Sikkerhedsknappens fjedermekanisme hjælper med at åbne filteret.
- Luk filterets sikkerhedsknap ved at dreje den med uret. Fjederen laver en raslende lyd, det er normalt.

BEMÆRK

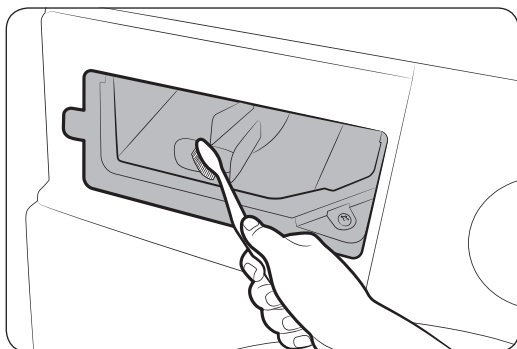
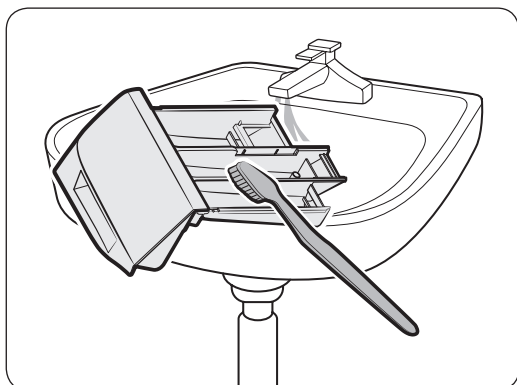
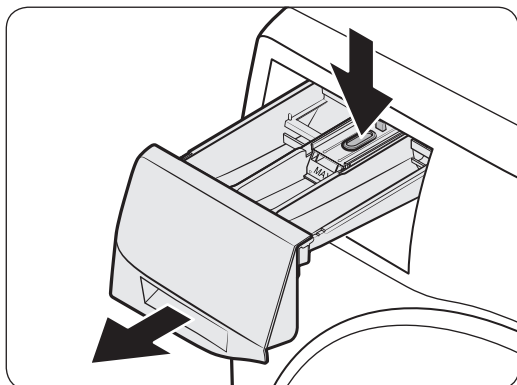
- Meddelelsen "**Rengør afløbsfilteret**" vises i kontrolpanelets display for hver 100 vaske.
- Hvis pumpefilteret er tilstoppet, vises informationskoden "**Tjek afløb**" på skærmen.

FORSIGTIG

- Sørg for, at filterknappen bliver lukket korrekt efter rengøring af filteret. Ellers kan der forekomme en lækage.
- Sørg for, at filteret bliver isat korrekt efter rengøring af det. Ellers kan det medføre en driftsfejl eller en lækage.

Vedligeholdelse

Sæbeskuffe



1. Mens du holder **udløserknappen** inde i skuffen nede, skal du skubbe for at åbne skuffen.

2. Rengør skuffekomponenterne i rindende vand med en blød børste.

3. Rengør skuffens fordybning med en blød børste.

4. Sæt beholderen til flydende vaskemiddel i sæbeskuffen igen.

5. Tryk sæbeskuffen indad for at lukke den.

BEMÆRK

Sørg for at pladsen til skuffen er helt tør før vaskemiddelskuffen indsættes igen.

BEMÆRK

Fjern resterende vaskemiddel ved at køre programmet **Skyl + centrifugér** med tom tromle.

Afising af din vaskemaskine

Vaskemaskinen kan fryse, når den kommer under 0 °C.

1. Sluk for vaskemaskinen, og fjern strømkablet fra stikkontakten.
2. Hæld varmt vand på vandhanen for at løsne vandslangen.
3. Frakobl vandslangen, og læg den i varmt vand.
4. Hæld varmt vand i tromlen, og lad det virke i 10 minutter.
5. Kobl vandslangen til vandhanen igen.

BEMÆRK

Hvis vaskemaskinen stadig ikke fungerer normalt, så gentag ovenstående trin, indtil den fungerer korrekt.

Beskyttelse hvis maskinen ikke anvendes i længere tid

Undgå at lade vaskemaskinen være ubrugt i længere tid. Hvis det sker, så tøm vaskemaskinen, og fjern strømkablet.

1. Drej **Navigationsdrejeknappen** for at vælge **Skyl + centrifugér**.
2. Tøm tromlen, og tryk og hold derefter på ▶||.
3. Når programmet er udført, så luk vandhanen og frakobl vandslangen.
4. Sluk for vaskemaskinen, og fjern strømkablet fra stikkontakten.
5. Åbn lugen, så luft kan cirkulere gennem tromlen.



Fejlfinding

Hvis der er problemer, skal du kontrollere informationsmeddelelsen på LCD-skærmen og følge vejledningen på skærmen.

Kontakt servicecentret, hvis problemet fortsætter.

Tjekpunkter

Hvis du oplever et problem med vaskemaskinen, skal du først tjekke tabellen herunder og prøve disse forslag.


| Problem | Handling |
|---|--|
| Starter ikke. | <ul style="list-style-type: none"> • Kontroller, at vaskemaskinen er sat til. • Sørg for, at lugen er ordentligt lukket. • Sørg for, at vandhanerne er åbnet. • Tryk og hold på ▶ for at starte vaskemaskinen. • Sørg for, at Børnelås er deaktiveret. • Inden vaskemaskinen fyldes op med vand, afgiver den en række kliklyde for at kontrollere, om lugen er låst. Den udfører desuden en hurtig afledning af vand. • Tjek sikringen, eller nulstil gruppeafbryderen. • Kontroller, om der er strømforsyning. • Lav spænding registreret. <ul style="list-style-type: none"> - Tjek, om strømkablet er sat i. • Sørg for, at vasketøjet ikke sidder fast i lugen. • Meddelelsen "AddWash-dør er åben" vises, når du åbner AddWash-døren uden at trykke på og holde ▶ . Hvis dette sker, skal du gøre et af følgende: • Tryk på AddWash-døren for at lukke den korrekt. Tryk og hold derefter på ▶ og prøv igen. • For at tilføje vasketøj åbnes AddWash-døren og tøjet lægges i maskinen. Luk AddWash-døren helt. Tryk og hold derefter på ▶ at starte programmet igen. |
| Vandtilførslen er utilstrækkelig, eller der er ingen vandtilførsel. | <ul style="list-style-type: none"> • Åbn helt op for vandhanen. • Sørg for, at lugen er ordentligt lukket. • Kontroller, at vandtilførselsslangen ikke er frosset til. • Kontroller, at vandtilførselsslangen ikke er bøjet eller tilstoppet. • Sørg for, at vandtrykket er tilstrækkeligt. • Sørg for, at koldtvandshanen og varmtvandshanen er korrekt tilkoblet. • Rengør trådfilteret, da det kan være tilstoppet. |
| Der er stadig vaskemiddel i sæbeskuffen efter et program. | <ul style="list-style-type: none"> • Kontroller, at vaskemaskinen kører med et tilstrækkeligt vandtryk. • Sørg for, at vaskemidlet kommer ned i midten af sæbeskuffen. • Sørg for, at renehætten er sat korrekt i. • Hvis du bruger vaskepulver, skal du sørge for, at vaskemiddelvælgeren er i den øverste position. • Fjern renehætten, og rengør sæbeskuffen. |



| Problem | Handling |
|---|--|
| <p>Vibrerer kraftigt eller støjer.</p> | <ul style="list-style-type: none"> • Sørg for, at vaskemaskinen er installeret på et jævnt, solidt gulv, som ikke er glat. Hvis gulvet er ujævnt, skal du bruge justeringsfødderne til at justere højden på vaskemaskinen. • Sørg for, at fragtboltene er fjernet. • Sørg for, at vaskemaskinen ikke er i berøring med en anden genstand. • Kontroller, at vasketøjet er fyldt jævnt i. • Motoren støjer muligvis under normal kørsel. • Overalls eller tøj med metalgenstande kan medføre støj under vask. Dette er normalt. • Metalgenstande, som f.eks. mønter, kan medføre støj. Fjern disse genstande fra tromlen eller filterhuset efter vask. • Omfordel vasketøjet. Hvis kun et enkelt stykke tøj skal vaskes, som f.eks. en badekåbe eller et par bukser, kan den endelige centrifugering være utilfredsstillende, hvorved kontrolmeddelelsen "Uafbalanceret registreret" vises i displayet. |
| <p>Udleder ikke vand og/ eller centrifugerer ikke.</p> | <ul style="list-style-type: none"> • Sørg for, at afledningsslangen er rettet ud helt hen til afledningssystemet. Hvis du oplever problemer med vandafledningen, skal du tilkalde service. • Kontroller, at filteret ikke er tilstoppet. • Luk døren, og tryk og hold derefter på ▷ . Af sikkerhedsmæssige grunde kører vaskemaskinen ikke rundt eller centrifugerer, hvis lugen ikke er lukket. • Sørg for, at afledningsslangen ikke er frosset til eller tilstoppet. • Sørg for, afledningsslangen er sluttet til et afledningssystem, der ikke er tilstoppet. • Hvis der ikke er tilstrækkelig strømforsyning til vaskemaskinen, stopper vaskemaskinen midlertidigt med at aflede vand eller centrifugere. Når vaskemaskinen igen har tilstrækkelig strømforsyning, kører den normalt igen. • Sørg for, at afledningsslangen sidder korrekt afhængigt af tilslutningstypen. • Rengør filteret, da det kan være tilstoppet. |
| <p>Lugen åbner ikke.</p> | <ul style="list-style-type: none"> • Tryk og hold på ▷ for at stoppe vaskemaskinen. • Det kan tage et øjeblik, inden lugens låsemekanisme slipper. • Døren kan ikke åbnes før 3 minutter efter, vaskemaskinen er stoppet, eller der er slukket for den. • Sørg for, at alt vand i tromlen er afledt. • Lugen kan muligvis ikke åbnes, hvis der stadig er vand i tromlen. Afled vandet i tromlen, og åbn lugen manuelt. • Sørg for, at lugelåsløset er slukket. Lugelåsløset slukker, når vaskemaskinen har afledt vandet. |

Fejlfinding

| Problem | Handling |
|---|---|
| Meget skum. | <ul style="list-style-type: none"> • Sørg for at bruge de anbefalede vaskemidler, hvor det er relevant. • Brug vaskemiddel med høj effektivitet (HE) for at hindre overskydende skum. • Begræns mængden af vaskemiddel ved blødt vand, lidt vasketøj eller kun lettere snavset vasketøj. • Brug af andet end HE-vaskemiddel anbefales ikke. |
| Kan ikke tilsætte ekstra vaskemiddel. | <ul style="list-style-type: none"> • Sørg for, at den resterende mængde vaskemiddel og skyllemiddel er inden for grænsen. |
| Stopper. | <ul style="list-style-type: none"> • Slut strømkablet til en strømførende stikkontakt. • Tjek sikringen, eller nulstil gruppeafbryderen. • Luk lugen, og tryk og hold på ► for at starte vaskemaskinen. Af sikkerhedsmæssige grunde kører vaskemaskinen ikke rundt eller centrifugerer, hvis lugen ikke er lukket. • Inden vaskemaskinen fyldes op med vand, afgiver den en række kliklyde for at kontrollere, om lugen er låst. Den udfører desuden en hurtig afledning af vand. • Der er muligvis en pause eller iblødlægningsfase i programmet. Vent lidt, og vaskemaskinen fortsætter muligvis. • Sørg for, at trådfilteret til vandtilførselsslangen på vandhanerne ikke er tilstoppet. Rengør trådfilteret regelmæssigt. • Hvis der ikke er tilstrækkelig strømforsyning til vaskemaskinen, stopper vaskemaskinen midlertidigt med at aflede vand eller centrifugere. Når vaskemaskinen igen har tilstrækkelig strømforsyning, kører den normalt igen. |
| Fyldes med vand i den forkerte temperatur. | <ul style="list-style-type: none"> • Åbn helt op for begge haner. • Sørg for, at den valgte temperatur er korrekt. • Sørg for, at slangerne er koblet til de korrekte haner. Striber fra vandudskylning. • Sørg for, at varmelegemet er indstillet til at tilføre mindst 49 °C varmt vand fra hanen. Kontroller desuden varmelegemetets kapacitet og opvarmningstid. • Frakobl slangerne, og rengør trådfilteret. Trådfilteret kan være tilstoppet. • Når vaskemaskinen fyldes med vand, ændres vandtemperaturen muligvis, i takt med at funktionen til automatisk temperaturregulering måler temperaturen på det indgående vand. Dette er normalt. • Når vaskemaskinen fyldes, kan der strømme lidt varmt og/eller lidt koldt vand gennem skuffen mens der vælges kolde eller varme temperaturer. Dette er normalt i funktionen til automatisk temperaturregulering, når vaskemaskinen skal finde den rette vandtemperatur. |
| Vasketøjet er vådt i slutningen af et program. | <ul style="list-style-type: none"> • Brug høj eller ekstrahøj centrifugeringshastighed. • Brug vaskemiddel med høj effektivitet (HE) for at mindske overskydende skum. • Der er for lidt vasketøj. Lidt vasketøj (ét eller to stykker) kan skabe ubalance, hvorved vasketøjet muligvis ikke centrifugeres ordentligt. • Sørg for, at afledningsslangen ikke er bøjet eller tilstoppet. |

| Problem | Handling |
|---|---|
| Lækker vand. | <ul style="list-style-type: none"> • Sørg for, at lugen er ordentligt lukket. • Sørg for, at alle slangetilkoblinger er tætte. • Sørg for, at afledningsslængens ende er monteret og fastgjort korrekt til afledningssystemet. • Undgå at fylde for meget vasketøj i. • Brug vaskemiddel med høj effektivitet (HE) for at hindre overskydende skum. • Kontroller afledningsslängen. <ul style="list-style-type: none"> - Sørg for, at afledningsslængens ende ligge ikke på gulvet. - Kontroller, at afledningsslängen ikke er tilstoppet. |
| Lugtgener. | <ul style="list-style-type: none"> • Der samles meget skum i fordybninger, hvilket kan medføre dårlige lugte. • Kør rensningsprogrammer regelmæssigt for at holde rent. • Rengør lugeforseglingen (membran). • Aftør vaskemaskinen indvendigt efter et afsluttet program. |
| Kan ikke se nogen bobler (kun Bubble-modeller). | <ul style="list-style-type: none"> • Du kan muligvis ikke se bobler, hvis der for meget vasketøj i tromlen. • Svært snavset vasketøj genererer muligvis ikke bobler. |
| Kan jeg åbne maskinens AddWash-dør når som helst? | <ul style="list-style-type: none"> • AddWash-døren kan kun åbnes, når indikatoren  vises. Den åbner dog ikke i følgende tilfælde: <ul style="list-style-type: none"> - Når koge- eller tørreprocessen er i gang og den interne temperatur bliver for høj - Hvis du indstiller Børnelås af sikkerhedshensyn - Når programmet tromlevask eller tromletørring, som ikke involverer yderligere vasketøj, kører. |
| En meddelelse vises i displayet for at alarmere om, at dispenseren er åben. | <ul style="list-style-type: none"> • Kontroller, at sæbeskuffen er korrekt lukket. <ul style="list-style-type: none"> - Åbn sæbeskuffen, og luk den igen. Sørg for, at sæbeskuffen er lukket korrekt. |
| Øget vasketid. | <ul style="list-style-type: none"> • Den faktiske vasketid adskiller sig fra den estimerede tid, der blev vist i starten på kontrolpanelet, når der vælges program. |

Kontakt et servicecenter, hvis problemet fortsætter. Telefonnummeret på servicecenteret findes på mærkatet på produktet.



Fejlfinding

Informationskoder

Hvis vaskemaskinen ikke fungerer, kan du se en informationskode på skærmen. Tjek tabellen herunder, og prøv forslagene.

| Kode | Handling |
|--|---|
| Kontrollér tømning | <p>Der afledes ikke vand.</p> <ul style="list-style-type: none"> • Sørg for, at afledningsslangen ikke er frosset til eller tilstoppet. • Sørg for, at afledningsslangen sidder korrekt afhængigt af tilslutningstypen. • Rengør filteret, da det kan være tilstoppet. • Sørg for, at afledningsslangen er rettet ud helt hen til afledningssystemet. • Hvis informationskoden stadig vises, skal du kontakte kundeservice. |
| Tjek vandtilførsel | <p>Der tilføres ikke vand.</p> <ul style="list-style-type: none"> • Sørg for, at vandhanerne er åbnet. • Sørg for, at vandslangerne ikke er tilstoppede. • Sørg for, at vandhanerne ikke er frosset til. • Sørg for, at vaskemaskinen kører med et tilstrækkeligt vandtryk. • Sørg for, at koldt vandshanen og varmt vandshanen er korrekt tilkoblet. • Rengør trådfilteret, da det kan være tilstoppet. • Alle knapper deaktiveres i 3 minutter, når informationskoden vises. • Når meddelelsen "Tjek vandtilførsel" vises, tømmer maskinen vand i 3 minutter. Mens dette foregår er knappen Tænd/sluk deaktiveret. |
| Kontrollér vandtilførsel | <ul style="list-style-type: none"> • Sørg for, at slangen til koldt vandstilførslen er korrekt sluttet til koldt vandshanen. Hvis den er sluttet til varmt vandshanen, risikerer du, at vasketøjet ændrer facon i forbindelse med visse programmer. |
| Uafbalanceret registreret | <p>Kan ikke centrifugere.</p> <ul style="list-style-type: none"> • Sørg for, at vasketøjet er jævnt fordelt. • Sørg for, at vaskemaskinen står på en flad, stabil overflade. • Omfordel vasketøjet. Hvis kun et enkelt stykke tøj skal vaskes, som f.eks. en badekåbe eller et par bukser, kan den endelige centrifugering være utilfredsstillende, hvorved kontrolmeddelelsen "Uafbalanceret registreret" vises i displayet. |
| Lugen er åben | <p>Kørsel af vaskemaskinen med åben luger.</p> <ul style="list-style-type: none"> • Sørg for, at lugen er ordentligt lukket. • Sørg for, at vasketøjet ikke sidder fast i lugen. |
| AddWash-dør er åben (kun relevante modeller) | <p>Denne meddelelse vises, når du åbner AddWash uden at trykke på Start/pause (Hold inde for at starte). Hvis dette sker, skal du gøre et af følgende:</p> <ul style="list-style-type: none"> • Tryk på AddWash for at lukke den korrekt. Tryk derefter igen på knappen Start/pause (Hold inde for at starte), og hold den inde for at prøve igen. • Tilsæt vasketøj ved at åbne AddWash. Luk AddWash korrekt. Tryk derefter på Start/pause (Hold inde for at starte), og hold den inde for at fortsætte programmet. |



| Kode | Handling |
|---------|--|
| OC | Vandet er løbet over. <ul style="list-style-type: none"> • Genstart efter centrifugering. • Hvis informationskoden stadig vises på displayet, skal du kontakte det lokale Samsung-servicecenter. |
| LC, LC1 | Kontroller afledningsslangen. <ul style="list-style-type: none"> • Sørg for, at afledningsslangens ende ligger ikke på gulvet. • Kontroller, at afledningsslangen ikke er tilstoppet. • Hvis informationskoden stadig vises, skal du kontakte kundeservice. |
| 3C | Kontroller tromlemotoren for drift. <ul style="list-style-type: none"> • Prøv at genstarte programmet. • Hvis informationskoden stadig vises, skal du kontakte kundeservice. |
| 3CP | Den elektroniske styring skal kontrolleres. <ul style="list-style-type: none"> • Prøv at genstarte programmet. • Hvis informationskoden stadig vises, skal du kontakte kundeservice. |
| UC | Kontroller pulsatormotoren for drift. <ul style="list-style-type: none"> • Kontroller, om der er strømforsyning. • Hvis informationskoden stadig vises, skal du kontakte kundeservice. |
| | Lav spænding registreret. <ul style="list-style-type: none"> • Tjek, om strømkablet er sat i. • Hvis informationskoden stadig vises, skal du kontakte kundeservice. |
| HC | Varmetjek af høj temperatur. <ul style="list-style-type: none"> • Hvis informationskoden stadig vises, skal du kontakte kundeservice. |
| 1C | Sensoren til måling af vandstand fungerer ikke korrekt. <ul style="list-style-type: none"> • Sluk maskinen og genstart programmet. • Hvis informationskoden stadig vises, skal du kontakte kundeservice. |
| AC | Kontrollér kommunikation mellem hoved- og under-PBAer. <ul style="list-style-type: none"> • Sluk maskinen og genstart programmet. • Hvis informationskoden stadig vises, skal du kontakte kundeservice. |
| 8C | MEMS-sensoren fungerer ikke korrekt. <ul style="list-style-type: none"> • Sluk maskinen og genstart programmet. • Hvis informationskoden stadig vises, skal du kontakte kundeservice. |
| AC6 | Kontrollér kommunikation mellem hoved- og veksleretter-PBAer. <ul style="list-style-type: none"> • Afhængigt af tilstanden, vender maskinen muligvis automatisk tilbage til normal drift. • Sluk maskinen og genstart programmet. • Hvis informationskoden stadig vises, skal du kontakte kundeservice. |



Fejlfinding

| Kode | Handling |
|------|---|
| DC1 | Låse- eller oplåsefunktionen for hovedlugen virker ikke korrekt. <ul style="list-style-type: none">• Sluk maskinen og genstart programmet.• Hvis informationskoden stadig vises, skal du kontakte kundeservice. |
| DC3 | Låse- eller oplåsefunktionen for maskinens AddWash virker ikke korrekt. <ul style="list-style-type: none">• Sluk maskinen og genstart programmet.• Hvis informationskoden stadig vises, skal du kontakte kundeservice. |

Hvis nogen informationskode stadig vises på displayet, skal du kontakte det lokale Samsung-servicecenter.



Specifikationer

Oversigt over stoffer og behandlingen af dem

De følgende symboler giver retningslinjer for behandling af forskellige stoffer. Tøjets plejemærkater indeholder symboler for tørring, blegning, tørring og stryging eller rensning, når det er nødvendigt. Brugen af symbolerne sikrer ensartethed blandt tøjproducenter fra både ind- og udland.

Følg plejeanvisningerne for at forlænge tøjets levetid og reducere mængden af problemer med vasketøjet.

Vask

| | |
|--|--|
| | 95 °C kogevask. |
| | 60 °C farvet vask. |
| | 60 °C farvet vask. ("Easy care" farvet vask) |
| | 40 °C farvet vask. |
| | 40 °C mild vask. |
| | 40 °C meget mild vask. |
| | 30 °C finvask. |
| | 30 °C mild finvask. |
| | 30 °C meget mild finvask. |
| | Håndvask. |
| | Må ikke vaskes. |

BEMÆRK

Tallene i vaskebaljen angiver de maksimale vasketemperaturer i grader celsius, som ikke må overskrides.

Blegning

| | |
|--|------------------------------|
| | Ethvert blegemiddel tilladt. |
| | Kun iltblegemiddel tilladt. |
| | Må ikke afbleges. |

Tørring

| | |
|--|---|
| | Tørring i tørretumbler / Tørring ved en temperatur på 80 °C med en normal tørringsproces. |
| | Tørring i tørretumbler / Tørring ved en temperatur på 60 °C med en mild tørringsproces. |
| | Må ikke tørretumbles |
| | Linjetørring. |
| | Dryplinjetørring. |
| | Fladtørring. |
| | Drypfladtørring. |
| | Linjetørring i skyggen. |
| | Dryplinjetørring i skyggen. |
| | Fladtørring i skyggen. |
| | Drypfladtørring i skyggen. |

BEMÆRK

- Prikkerne angiver tørretumblerens tørreniveau.
- Linjerne angiver tørringens type og sted.

Specifikationer

Strygning

| | |
|--|--|
| | Stryges ved maksimal sålpladetemperatur på 200 °C. |
| | Stryges ved maksimal sålpladetemperatur på 150 °C. |
| | Stryges ved maksimal sålpladetemperatur på 110 °C. Forsigtig ved brug af dampstrygejern (arbejd uden damp). |
| | Må ikke stryges. |

BEMÆRK

Prikkerne angiver temperaturområder for strygning (regulator, damp, rejsestrygejern og strygemaskiner).

Professionel pleje

| | |
|--|---|
| | Professionel rensning i perchlorethylen og/eller kulbrinter (tung benzin) med normal proces. |
| | Professionel rensning i perchlorethylen og/eller kulbrinter (tung benzin) med skånsom proces. |

| | |
|--|--|
| | Professionel rensning i kulbrinter (tung benzin) med normal proces. |
| | Professionel rensning i kulbrinter (tung benzin) med skånsom proces. |
| | Må ikke renses. |
| | Professionel vådrensning. |
| | Mild professionel vådrensning. |
| | Meget mild professionel vådrensning. |
| | Må ikke vådrenses. |

BEMÆRK

- Bogstaverne i en cirkel angiver opløsningsmidlerne (P, F) der anvendes til rensning eller vådrensning (W).
- Generelt angiver linjen under symbolet en mildere behandling (f.eks. en blid cyklus for letplejelige genstande). Den dobbelte linje angiver plejeniveauer med særlig skånsom behandling.

Beskyttelse af miljøet

- Dette apparat er fremstillet af materialer, der kan genbruges. Hvis du beslutter dig for at bortskaffe apparatet, skal du overholde de lokale forskrifter om bortskaffelse af affald. Klip strømkablet over, så apparatet ikke kan tilsluttes en strømkilde. Fjern lugen, så dyr og små børn ikke kan blive lukket inde i apparatet.
- Overskrid ikke de mængder vaskemiddel, der anbefales af producenten af vaskemidlet.
- Brug kun pletfjerner og blegemidler før vasken, og kun når det er nødvendigt.
- Spar på vand og elektricitet ved at fylde maskinen op (den nøjagtige mængde afhænger af det anvendte program).

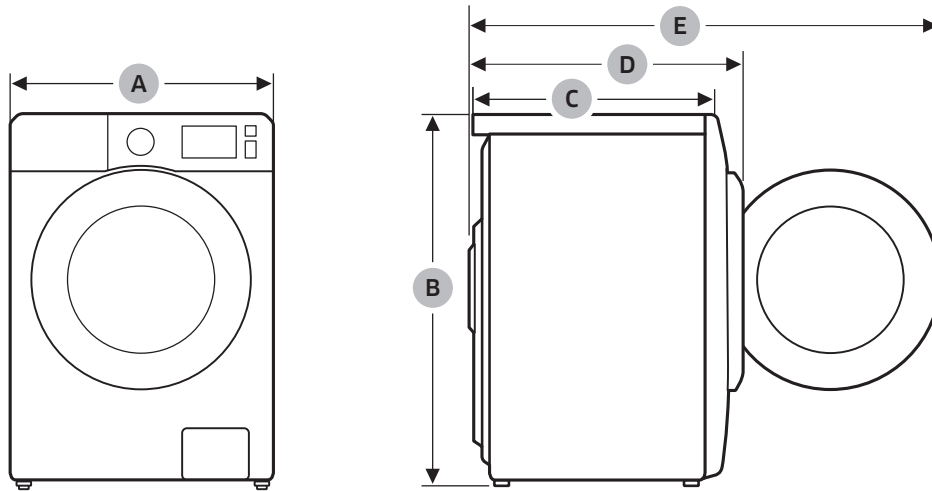
Garanti for reservedele

Vi garanterer at følgende reservedele vil være tilgængelige til professionelle reparatører og slutbrugere i mindst 10 år efter den sidste enhed er bragt på markedet.

- Dør, dørhængsler og forseglinger, andre forseglinger, dørlåssamling og plastikdele som vaskemiddeldispensere.
- Anførte dele kan købes på nedenstående websted.
 - <http://www.samsung.com/support>

Specifikationsark

"*" Stjerne(r) henviser til variantmodeller og kan variere (0-9) eller (A-Z).



| Type | | Vaskemaskine med påfyldning fra forsiden | |
|-----------------------------------|------------------------|--|-------------|
| Modelnavn | | WW1* T ***** | |
| Mål | A (bredde) | 600 mm | |
| | B (højde) | 850 mm | |
| | C (dybde) | 600 mm | |
| | D | 680 mm | |
| | E | 1115 mm | |
| Vandtryk | | 50-1000 kPa | |
| Nettovægt | | 75,0 kg | |
| Maksimal vaskekapacitet | Vask og centrifugering | 10,5 kg | |
| Strømforbrug | Vask og opvarmning | AC 220-240 V / 50 Hz | 1900-2300 W |
| Omdrejningstal for centrifugering | | 1400 omdr./min. | |

Specifikationer

Dansk

| Type | | Vaskemaskine med påfyldning fra forsiden | | | |
|-----------------------------------|--------------------|--|----------------------------|----------------------------|--|
| Modelnavn | | WW9*T9*6*** WW9*T8*6*** | WW9*T7*6*** WW9*T6*6*** | WW9*T9*4*** WW9*T8*4*** | WW9*T7*4*** WW9*T6*4*** WW9*T5*4*** WW9*T4*4*** |
| Dimensioner | A (bredde) | 600 mm | | | |
| | B (højde) | 850 mm | | | |
| | C (dybde) | 600 mm | | | 550 mm |
| | D | 680 mm | | | 635 mm |
| | E | 1115 mm | | | 1072 mm |
| Vandtryk | | 50 – 1000 kPa | | | |
| Nettovægt | | 79,0 kg | 76,0 kg | 78,0 kg | 67,0 kg |
| Maksimal vaskekapacitet | | Vask og centrifugering | | 9,0 kg | |
| Strømforbrug | Vask og opvarmning | AC 220-240 V / 50 Hz | 2000 – 2300 W | 1900 – 2300 W | 2000 – 2300 W 1900 – 2300 W |
| Omdrejningstal for centrifugering | | 1600 omdr./min. | | 1400 omdr./min. | |

| Type | | Vaskemaskine med påfyldning fra forsiden | | |
|-----------------------------------|--------------------|--|----------------------------|--------------------------------|
| Modelnavn | | WW8*T9*6*** WW8*T8*6*** | WW8*T7*6*** WW8*T6*6*** | WW8*T9*4*** WW8*T8*4*** |
| Dimensioner | A (bredde) | 600 mm | | |
| | B (højde) | 850 mm | | |
| | C (dybde) | 600 mm | | |
| | D | 680 mm | | |
| | E | 1115 mm | | |
| Vandtryk | | 50 – 1000 kPa | | |
| Nettovægt | | 79,0 kg | 76,0 kg | 78,0 kg |
| Maksimal vaskekapacitet | | Vask og centrifugering | | 8,0 kg |
| Strømforbrug | Vask og opvarmning | AC 220-240 V / 50 Hz | 2000 – 2300 W | 1900 – 2300 W 2000 – 2300 W |
| Omdrejningstal for centrifugering | | 1600 omdr./min. | | 1400 omdr./min. |

| Type | | Vaskemaskine med påfyldning fra forsiden | |
|-----------------------------------|--------------------|--|-----------------|
| Modelnavn | | WW8*T7*4*** | WW8*T7*2*** |
| | | WW8*T6*4*** | WW8*T6*2*** |
| | | WW8*T5*4*** | WW8*T5*2*** |
| | | WW8*T4*4*** | WW8*T4*2*** |
| Dimensioner | A (bredde) | 600 mm | |
| | B (højde) | 850 mm | |
| | C (dybde) | 550 mm | |
| | D | 635 mm | |
| | E | 1072 mm | |
| Vandtryk | | 50-1000 kPa | |
| Nettovægt | | 67,0 kg | |
| Maksimal vaskekapacitet | | Vask og centrifugering | 8,0 kg |
| Strømforsbrug | Vask og opvarmning | AC 220-240 V / 50 Hz | 1900-2300 W |
| Omdrejningstal for centrifugering | | 1400 omdr./min. | 1200 omdr./min. |

| Type | | Vaskemaskine med påfyldning fra forsiden | |
|-----------------------------------|--------------------|--|-----------------|
| Modelnavn | | WW7*T7*4*** | WW7*T7*2*** |
| | | WW7*T6*4*** | WW7*T6*2*** |
| | | WW7*T5*4*** | WW7*T5*2*** |
| | | WW7*T4*4*** | WW7*T4*2*** |
| Dimensioner | A (bredde) | 600 mm | |
| | B (højde) | 850 mm | |
| | C (dybde) | 550 mm | |
| | D | 635 mm | |
| | E | 1072 mm | |
| Vandtryk | | 50-1000 kPa | |
| Nettovægt | | 67,0 kg | |
| Maksimal vaskekapacitet | | Vask og centrifugering | 7,0 kg |
| Strømforsbrug | Vask og opvarmning | AC 220-240 V / 50 Hz | 1900-2300 W |
| Omdrejningstal for centrifugering | | 1400 omdr./min. | 1200 omdr./min. |

BEMÆRK

Designet og specifikationerne kan ændres uden varsel for at forbedre kvaliteten.

Specifikationer

Dansk

Indikative oplysninger (I overensstemmelse med EU 2019/2023) (Kun modellerne WW*****)

| Model | Programmer | Kapacitet (kg) | Programtid (TT:MM) | Energiforbrug (kWh/vask) | Vandforbrug (l/program) | Maksimum temperatur (°C) | Resterende fugtindhold (%) | Centrifugeringshastighed (omdr./min.) |
|----------------------------|-----------------------------------|-----------------|--------------------|--------------------------|-------------------------|--------------------------|----------------------------|---------------------------------------|
| WW9*T9*6*** WW9*T8*6*** | Eco 40-60 | 9,0 | 03:19 | 0,705 | 71,0 | 26 | 44,0 | 1600 |
| | | 4,5 | 02:21 | 0,415 | 42,0 | 23 | 44,0 | 1600 |
| | | 2,5 | 02:08 | 0,365 | 38,0 | 23 | 44,0 | 1600 |
| | Bomuld 20 °C | 9,0 | 03:00 | 0,389 | 126,0 | 20 | 53,0 | 1600 |
| | | 9,0 | 02:00 | 1,660 | 146,0 | 55 | 53,0 | 1600 |
| | Bomuld 60 °C + Bobleblødgøring | 9,0 | 02:30 | 1,990 | 146,0 | 60 | 53,0 | 1600 |
| | | Kunststof 40 °C | 4,0 | 02:00 | 0,680 | 66,0 | 35 | 32,0 |
| 15 min kvikvask Kold | 2,0 | 0:15 | 0,015 | 43,0 | 15 | 105,0 | 800 | |
| WW8*T9*6*** WW8*T8*6*** | Eco 40-60 | 8,0 | 03:19 | 0,639 | 0,0 | 27 | 44,0 | 1600 |
| | | 4,0 | 02:21 | 0,402 | 0,0 | 25 | 44,0 | 1600 |
| | | 2,0 | 02:08 | 0,349 | 0,0 | 26 | 44,0 | 1600 |
| | Bomuld 20 °C | 8,0 | 03:00 | 0,354 | 122,0 | 20 | 53,0 | 1600 |
| | | 8,0 | 02:00 | 1,674 | 142,0 | 55 | 53,0 | 1600 |
| | Bomuld 60 °C + Bobleblødgøring | 8,0 | 02:30 | 2,114 | 142,0 | 60 | 53,0 | 1600 |
| | | Kunststof 40 °C | 4,0 | 02:00 | 0,680 | 66,0 | 35 | 32,0 |
| 15 min kvikvask Kold | 2,0 | 0:15 | 0,015 | 43,0 | 15 | 105,0 | 800 | |
| WW9*T9*4*** WW9*T8*4*** | Eco 40-60 | 9,0 | 03:05 | 0,795 | 72,0 | 31 | 53,0 | 1400 |
| | | 4,5 | 02:18 | 0,381 | 42,0 | 22 | 53,0 | 1400 |
| | | 2,5 | 02:05 | 0,312 | 37,0 | 22 | 53,0 | 1400 |
| | Bomuld 20 °C | 9,0 | 03:00 | 0,380 | 129,0 | 20 | 53,0 | 1400 |
| | | 9,0 | 02:00 | 1,862 | 144,0 | 55 | 53,0 | 1400 |
| | Bomuld 60 °C + Bobleblødgøring | 9,0 | 02:30 | 2,208 | 144,0 | 60 | 53,0 | 1400 |
| | | Kunststof 40 °C | 4,0 | 02:00 | 0,680 | 66,0 | 35 | 32,0 |
| 15 min kvikvask Kold | 2,0 | 0:15 | 0,015 | 43,0 | 15 | 105,0 | 800 | |
| WW8*T9*4*** WW8*T8*4*** | Eco 40-60 | 8,0 | 03:05 | 0,733 | 69,0 | 30 | 53,0 | 1400 |
| | | 4,0 | 02:18 | 0,364 | 39,0 | 24 | 53,0 | 1400 |
| | | 2,0 | 02:05 | 0,277 | 33,5 | 23 | 53,0 | 1400 |
| | Bomuld 20 °C | 8,0 | 03:00 | 0,373 | 124,0 | 20 | 53,0 | 1200 |
| | | 8,0 | 02:00 | 1,909 | 142,0 | 55 | 53,0 | 1200 |
| | Bomuld 60 °C + Bobleblødgøring | 8,0 | 02:30 | 2,174 | 142,0 | 60 | 53,0 | 1200 |
| | | Kunststof 40 °C | 4,0 | 02:00 | 0,680 | 66,0 | 35 | 32,0 |
| 15 min kvikvask Kold | 2,0 | 0:15 | 0,015 | 43,0 | 15 | 105,0 | 800 | |

| Model | Programmer | Kapacitet (kg) | Programtid (TT:MM) | Energiforbrug (kWh/vask) | Vandforbrug (l/program) | Maksimum temperatur (°C) | Resterende fugtindhold (%) | Centrifugeringshastighed (omdr./min.) |
|----------------------------|--------------------------------|----------------|--------------------|--------------------------|-------------------------|--------------------------|----------------------------|---------------------------------------|
| WW1*J***** | Eco 40-60 | 10,5 | 04:00 | 0,977 | 85,0 | 32 | 53,0 | 1400 |
| | | 5,25 | 03:00 | 0,575 | 47,0 | 31 | 53,0 | 1400 |
| | | 2,5 | 02:48 | 0,227 | 38,0 | 23 | 53,0 | 1400 |
| | Bomuld 20 °C | 10,5 | 03:19 | 0,426 | 145,0 | 20 | 53,0 | 1400 |
| | Bomuld 60 °C | 10,5 | 02:25 | 2,041 | 162,0 | 55 | 53,0 | 1400 |
| | Bomuld 60 °C + Bobleblødgøring | 10,5 | 02:55 | 2,432 | 162,0 | 60 | 53,0 | 1400 |
| | Kunststof 40 °C | 4,0 | 02:25 | 0,900 | 85,0 | 40 | 32,0 | 1200 |
| | 15 min kvikvask Kold | 2,0 | 0:15 | 0,015 | 43,0 | 15 | 105,0 | 800 |
| WW9*T7*6*** WW9*T6*6*** | Eco 40-60 | 9,0 | 03:36 | 0,796 | 72,0 | 32 | 53,0 | 1600 |
| | | 4,5 | 02:49 | 0,490 | 44,0 | 29 | 53,0 | 1600 |
| | | 2,5 | 02:39 | 0,241 | 36,0 | 24 | 53,0 | 1600 |
| | Bomuld 20 °C | 9,0 | 03:19 | 0,391 | 123,0 | 20 | 53,0 | 1600 |
| | Bomuld 60 °C | 9,0 | 02:25 | 1,836 | 137,0 | 55 | 53,0 | 1600 |
| | Bomuld 60 °C + Bobleblødgøring | 9,0 | 02:55 | 2,463 | 137,0 | 60 | 53,0 | 1600 |
| | Kunststof 40 °C | 4,0 | 02:25 | 0,900 | 85,0 | 40 | 32,0 | 1200 |
| | 15 min kvikvask Kold | 2,0 | 0:15 | 0,015 | 43,0 | 15 | 105,0 | 800 |
| WW8*T7*6*** WW8*T6*6*** | Eco 40-60 | 8,0 | 03:29 | 0,795 | 65,0 | 32 | 53,0 | 1600 |
| | | 4,0 | 02:43 | 0,500 | 42,0 | 29 | 53,0 | 1600 |
| | | 2,0 | 02:42 | 0,308 | 35,0 | 24 | 53,0 | 1600 |
| | Bomuld 20 °C | 8,0 | 03:19 | 0,408 | 120,0 | 20 | 53,0 | 1600 |
| | Bomuld 60 °C | 8,0 | 02:25 | 1,783 | 139,0 | 55 | 53,0 | 1600 |
| | Bomuld 60 °C + Bobleblødgøring | 8,0 | 02:55 | 2,313 | 139,0 | 60 | 53,0 | 1600 |
| | Kunststof 40 °C | 4,0 | 02:25 | 0,900 | 85,0 | 43 | 32,0 | 1200 |
| | 15 min kvikvask Kold | 2,0 | 0:15 | 0,015 | 43,0 | 15 | 105,0 | 800 |
| WW9GT7*4*** WW9GT6*4*** | Eco 40-60 | 9,0 | 03:44 | 0,819 | 72,0 | 32 | 53,0 | 1400 |
| | | 4,5 | 02:54 | 0,477 | 44,5 | 29 | 53,0 | 1400 |
| | | 2,5 | 02:54 | 0,230 | 36,0 | 24 | 53,0 | 1400 |
| | Bomuld 20 °C | 9,0 | 02:41 | 0,370 | 114,0 | 20 | 56,0 | 1400 |
| | Bomuld 60 °C | 9,0 | 02:57 | 1,800 | 130,0 | 55 | 53,0 | 1400 |
| | Bomuld 60 °C + Bobleblødgøring | 9,0 | 03:27 | 2,455 | 130,0 | 60 | 53,0 | 1400 |
| | Kunststof 30 °C | 4,0 | 02:29 | 0,570 | 69,0 | 30 | 32,0 | 1200 |
| | 15 min kvikvask Kold | 2,0 | 0:15 | 0,015 | 43,0 | 15 | 105,0 | 800 |

Specifikationer

Dansk

| Model | Programmer | Kapacitet (kg) | Programtid (TT:MM) | Energiforbrug (kWh/vask) | Vandforbrug (l/program) | Maksimum temperatur (°C) | Resterende fugtindhold (%) | Centrifugeringshastighed (omdr./min.) |
|---|--------------------------------|----------------|--------------------|--------------------------|-------------------------|--------------------------|----------------------------|---------------------------------------|
| WW8GT6*4*** | Eco 40-60 | 8,0 | 03:37 | 0,820 | 65,5 | 32 | 53,0 | 1400 |
| | | 4,0 | 02:48 | 0,500 | 42,0 | 29 | 53,0 | 1400 |
| | | 2,0 | 02:48 | 0,281 | 35,0 | 24 | 53,0 | 1400 |
| | Bomuld 20 °C | 8,0 | 02:41 | 0,347 | 113,0 | 20 | 56,0 | 1400 |
| | Bomuld 60 °C | 8,0 | 02:57 | 1,750 | 122,0 | 55 | 53,0 | 1400 |
| | Bomuld 60 °C + Bobleblødgøring | 8,0 | 03:27 | 2,443 | 122,0 | 60 | 53,0 | 1400 |
| | Kunststof 30 °C | 4,0 | 02:29 | 0,570 | 69,0 | 30 | 32,0 | 1200 |
| | 15 min kvikvask Kold | 2,0 | 0:15 | 0,015 | 43,0 | 15 | 105,0 | 800 |
| WW9*T7*4*** WW9*T6*4*** WW9*T5*4*** | Eco 40-60 | 9,0 | 03:48 | 0,809 | 71,0 | 31 | 49,5 | 1400 |
| | | 4,5 | 02:54 | 0,509 | 46,0 | 27 | 51,0 | 1400 |
| | | 2,5 | 02:36 | 0,216 | 36,0 | 21 | 53,0 | 1400 |
| | Bomuld 20 °C | 9,0 | 03:19 | 0,357 | 117,0 | 20 | 53,0 | 1400 |
| | Bomuld 60 °C | 9,0 | 02:25 | 1,504 | 134,0 | 55 | 53,0 | 1400 |
| | Bomuld 60 °C + Bobleblødgøring | 9,0 | 02:55 | 2,099 | 134,0 | 60 | 53,0 | 1400 |
| | Kunststof 40 °C | 4,0 | 02:25 | 0,680 | 68,0 | 40 | 32,0 | 1200 |
| | 15 min kvikvask Kold | 2,0 | 0:15 | 0,015 | 43,0 | 15 | 105,0 | 800 |
| WW9*T5*2*** | Eco 40-60 | 9,0 | 03:48 | 0,809 | 71,0 | 31 | 49,5 | 1200 |
| | | 4,5 | 02:54 | 0,509 | 46,0 | 27 | 51,0 | 1200 |
| | | 2,5 | 02:36 | 0,216 | 36,0 | 21 | 58,5 | 1200 |
| | Bomuld 20 °C | 9,0 | 03:19 | 0,357 | 117,0 | 20 | 56,0 | 1200 |
| | Bomuld 60 °C | 9,0 | 02:25 | 1,504 | 134,0 | 55 | 56,0 | 1200 |
| | Bomuld 60 °C + Bobleblødgøring | 9,0 | 02:55 | 2,099 | 134,0 | 60 | 56,0 | 1200 |
| | Kunststof 40 °C | 4,0 | 02:25 | 0,680 | 68,0 | 40 | 32,0 | 1200 |
| | 15 min kvikvask Kold | 2,0 | 0:15 | 0,015 | 43,0 | 15 | 105,0 | 800 |
| WW8*T7*4*** WW8*T6*4*** WW8*T5*4*** | Eco 40-60 | 8,0 | 03:38 | 0,805 | 65,0 | 33 | 50,0 | 1400 |
| | | 4,0 | 02:48 | 0,525 | 45,0 | 30 | 51,0 | 1400 |
| | | 2,0 | 02:31 | 0,278 | 31,0 | 23 | 53,0 | 1400 |
| | Bomuld 20 °C | 8,0 | 03:19 | 0,339 | 104,0 | 20 | 53,0 | 1400 |
| | Bomuld 60 °C | 8,0 | 02:25 | 1,659 | 127,0 | 55 | 53,0 | 1400 |
| | Bomuld 60 °C + Bobleblødgøring | 8,0 | 02:55 | 2,192 | 127,0 | 60 | 53,0 | 1400 |
| | Kunststof 40 °C | 4,0 | 02:25 | 0,680 | 68,0 | 40 | 32,0 | 1200 |
| | 15 min kvikvask Kold | 2,0 | 0:15 | 0,015 | 43,0 | 15 | 105,0 | 800 |

| Model | Programmer | Kapacitet (kg) | Programtid (TT:MM) | Energiforbrug (kWh/vask) | Vandforbrug (l/program) | Maksimum temperatur (°C) | Resterende fugtindhold (%) | Centrifugeringshastighed (omdr./min.) |
|---|-----------------------------------|----------------|--------------------|--------------------------|-------------------------|--------------------------|----------------------------|---------------------------------------|
| WW8*T7*2*** WW8*T6*2*** WW8*T5*2*** | Eco 40-60 | 8,0 | 03:38 | 0,805 | 65,0 | 33 | 50,0 | 1200 |
| | | 4,0 | 02:48 | 0,525 | 45,0 | 30 | 51,0 | 1200 |
| | | 2,0 | 02:31 | 0,278 | 31,0 | 23 | 58,5 | 1200 |
| | Bomuld 20 °C | 8,0 | 03:19 | 0,339 | 104,0 | 20 | 56,0 | 1200 |
| | Bomuld 60 °C | 8,0 | 02:25 | 1,659 | 127,0 | 55 | 56,0 | 1200 |
| | Bomuld 60 °C + Bobleblødgøring | 8,0 | 02:55 | 2,192 | 127,0 | 60 | 56,0 | 1200 |
| | Kunststof 40 °C | 4,0 | 02:25 | 0,680 | 68,0 | 40 | 32,0 | 1200 |
| | 15 min kvikvask Kold | 2,0 | 0:15 | 0,015 | 43,0 | 15 | 105,0 | 800 |
| WW7*T5*4*** | Eco 40-60 | 7,0 | 03:28 | 0,722 | 59,5 | 31 | 50,5 | 1400 |
| | | 3,5 | 02:42 | 0,478 | 41,2 | 27 | 52,5 | 1400 |
| | | 2,0 | 02:31 | 0,267 | 30,0 | 24 | 53,0 | 1400 |
| | Bomuld 20 °C | 7,0 | 03:19 | 0,336 | 120,0 | 20 | 53,0 | 1400 |
| | Bomuld 60 °C | 7,0 | 02:25 | 1,587 | 117,0 | 55 | 53,0 | 1400 |
| | Bomuld 60 °C + Bobleblødgøring | 7,0 | 02:55 | 2,011 | 117,0 | 60 | 53,0 | 1400 |
| | Kunststof 40 °C | 4,0 | 02:25 | 0,680 | 68,0 | 40 | 32,0 | 1200 |
| | 15 min kvikvask Kold | 2,0 | 0:15 | 0,015 | 43,0 | 15 | 105,0 | 800 |
| WW7*T5*2*** | Eco 40-60 | 7,0 | 03:28 | 0,722 | 59,5 | 31 | 50,5 | 1200 |
| | | 3,5 | 02:42 | 0,478 | 41,2 | 27 | 52,5 | 1200 |
| | | 2,0 | 02:31 | 0,267 | 30,0 | 24 | 58,5 | 1200 |
| | Bomuld 20 °C | 7,0 | 03:19 | 0,336 | 120,0 | 20 | 56,0 | 1200 |
| | Bomuld 60 °C | 7,0 | 02:25 | 1,587 | 117,0 | 55 | 56,0 | 1200 |
| | Bomuld 60 °C + Bobleblødgøring | 7,0 | 02:55 | 2,011 | 117,0 | 60 | 56,0 | 1200 |
| | Kunststof 40 °C | 4,0 | 02:25 | 0,680 | 68,0 | 40 | 32,0 | 1200 |
| | 15 min kvikvask Kold | 2,0 | 0:15 | 0,015 | 43,0 | 15 | 105,0 | 800 |

Værdier for programmer udover programmet Eco 40-60 og vaske- og tørreprogrammet er udelukkende indikative.

EPREL-information

For at få adgang til energimærkningsoplysninger om dette produkt i European Product Registry for Energy Labeling (EPREL) kan du gå til https://eprel.ec.europa.eu/qr/***** hvor ***** er produktets EPREL-registreringsnummer. Du kan finde registreringsnummeret på dit produkts mærkat.

Kontaktoplysninger

SPØRGSMÅL ELLER KOMMENTARER?

| LAND | RING | ELLER BESØG OS ONLINE PÅ |
|-----------------|---|--|
| UK | 0333 000 0333 | www.samsung.com/uk/support |
| IRELAND (EIRE) | 0818 717100 | www.samsung.com/ie/support |
| GERMANY | 06196 77 555 77 | www.samsung.com/de/support |
| FRANCE | 01 48 63 00 00 | www.samsung.com/fr/support |
| SPAIN | 91 175 00 15 | www.samsung.com/es/support |
| PORTUGAL | 808 207 267 | www.samsung.com/pt/support |
| LUXEMBURG | 261 03 710 | www.samsung.com/be_fr/support |
| NETHERLANDS | 088 90 90 100 | www.samsung.com/nl/support |
| BELGIUM | 02-201-24-18 | www.samsung.com/be/support (Dutch) www.samsung.com/be_fr/support (French) |
| NORWAY | 21629099 | www.samsung.com/no/support |
| DENMARK | 707 019 70 | www.samsung.com/dk/support |
| FINLAND | 030-6227 515 | www.samsung.com/fi/support |
| SWEDEN | 0771 726 786 | www.samsung.com/se/support |
| AUSTRIA | 0800 72 67 864 (0800-SAMSUNG) | www.samsung.com/at/support |
| SWITZERLAND | 0800 726 786 | www.samsung.com/ch/support (German) www.samsung.com/ch_fr/support (French) |
| HUNGARY | 0680SAMSUNG (0680-726-7864) | www.samsung.com/hu/support |
| CZECH | 800 - SAMSUNG (800-726786) | www.samsung.com/cz/support |
| SLOVAKIA | 0800 - SAMSUNG (0800-726 786) | www.samsung.com/sk/support |
| CROATIA | 072 726 786 | www.samsung.com/hr/support |
| BOSNIA | 055 233 999 | www.samsung.com/ba/support |
| North Macedonia | 023 207 777 | www.samsung.com/mk/support |
| MONTENEGRO | 020 405 888 | www.samsung.com/support |
| SLOVENIA | 080 697 267 (brezplačna številka) | www.samsung.com/si/support |
| SERBIA | 011 321 6899 | www.samsung.com/rs/support |
| Kosovo | 0800 10 10 1 | www.samsung.com/support |
| ALBANIA | 045 620 202 | www.samsung.com/al/support |
| BULGARIA | *3000 Цена на един градски разговор 0800 111 31 Безплатен за всички оператори | www.samsung.com/bg/support |

| LAND | RING | ELLER BESØG OS ONLINE PÅ |
|-----------|--|---|
| ROMANIA | *8000 (apel in retea) 08008-726-78-64 (08008-SAMSUNG) Apel GRATUIT Atenție: Dacă efectuați apelul din rețeaua Digi (RCS/RDS), vă rugăm să ne contactați formând numărul Telveverde fără ultimele două cifre, astfel: 0800872678. | www.samsung.com/ro/support |
| ITALIA | 800-SAMSUNG (800.7267864) | www.samsung.com/it/support |
| CYPRUS | 8009 4000 only from landline, toll free | www.samsung.com/gr/support |
| GREECE | 80111-SAMSUNG (80111 726 7864) only from land line (+30) 210 6897691 from mobile and land line | |
| POLAND | 801-172-678* lub +48 22 607-93-33* * (opłata według taryfy operatora) | http://www.samsung.com/pl/support/ |
| LITHUANIA | 8-800-7777 | www.samsung.com/lt/support |
| LATVIA | 8000-7267 | www.samsung.com/lv/support |
| ESTONIA | 800-7267 | www.samsung.com/ee/support |

SAMSUNG

