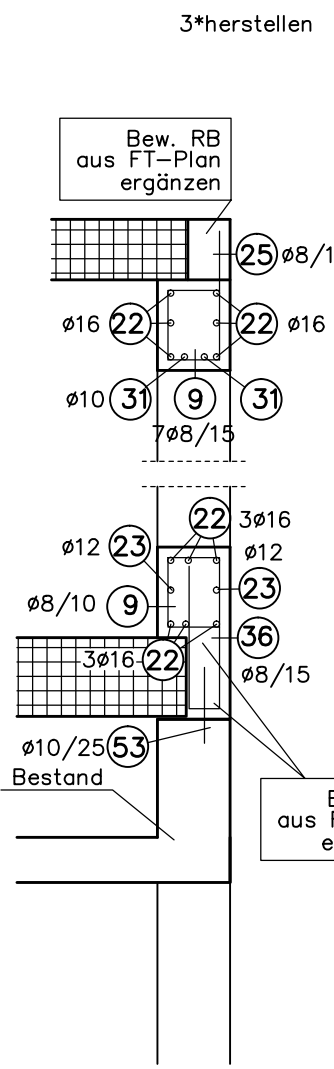
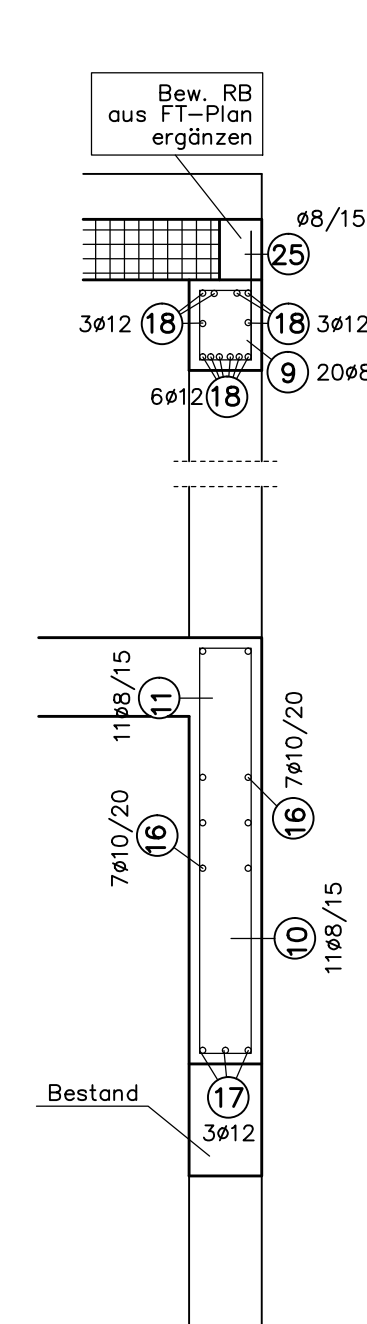


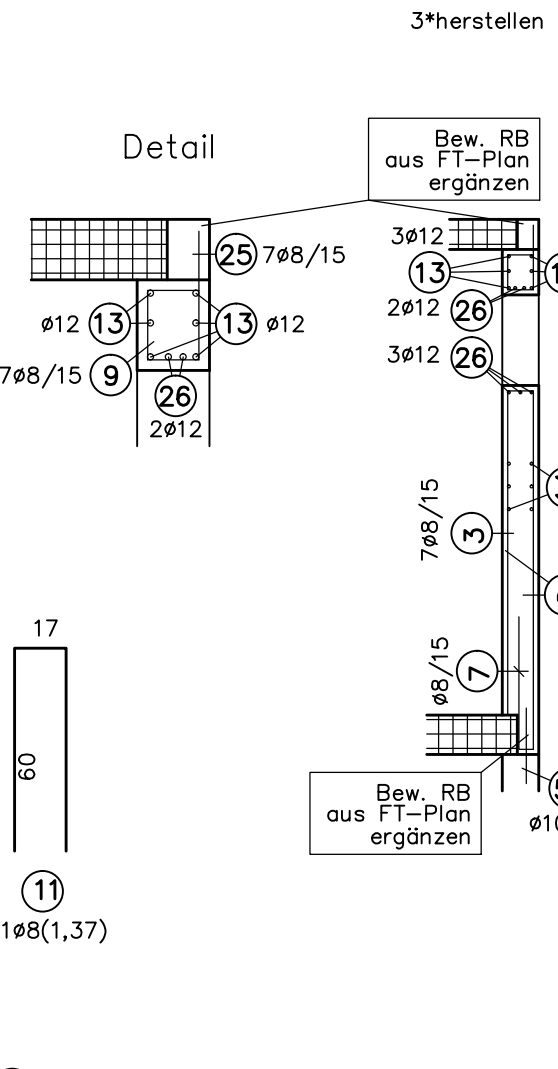
Schnitt d-d



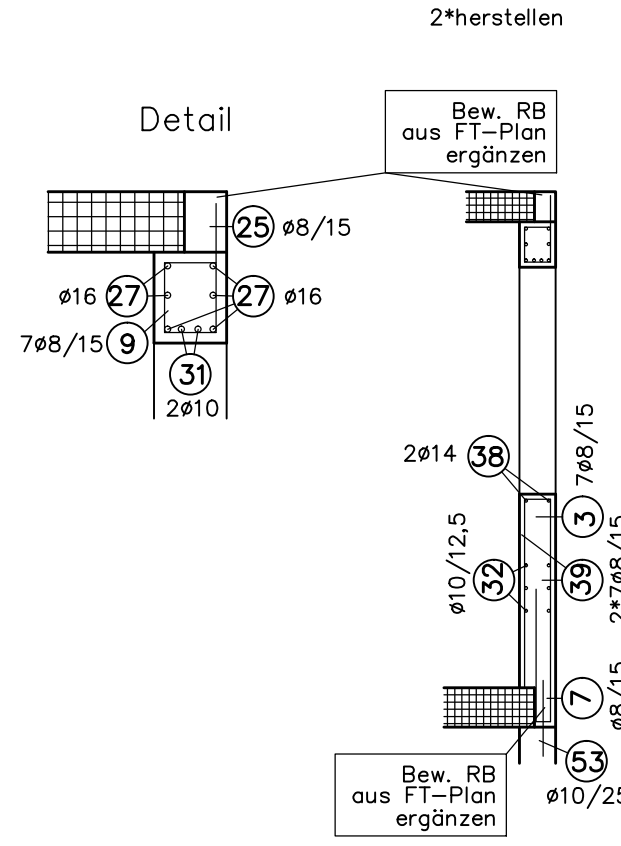
Schnitt c-c



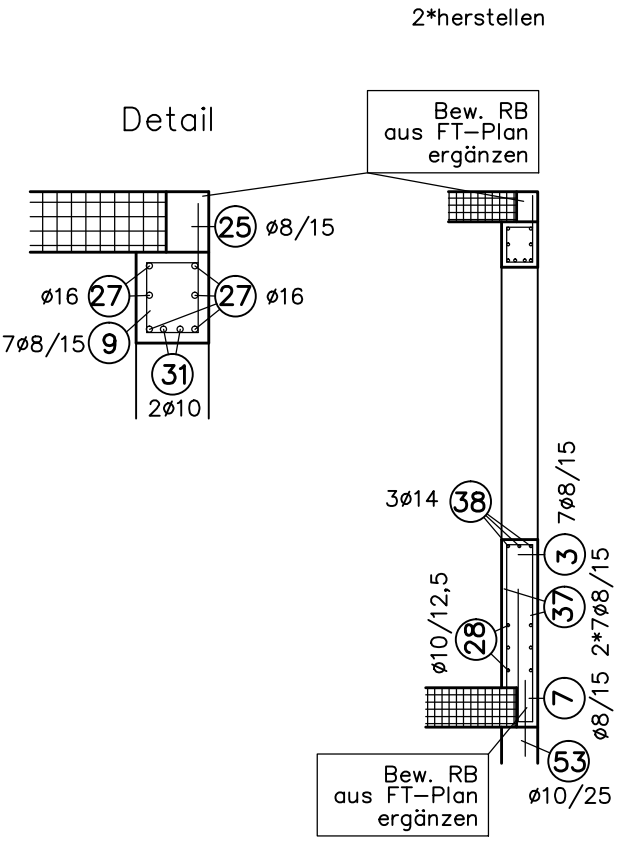
Schnitt b-b



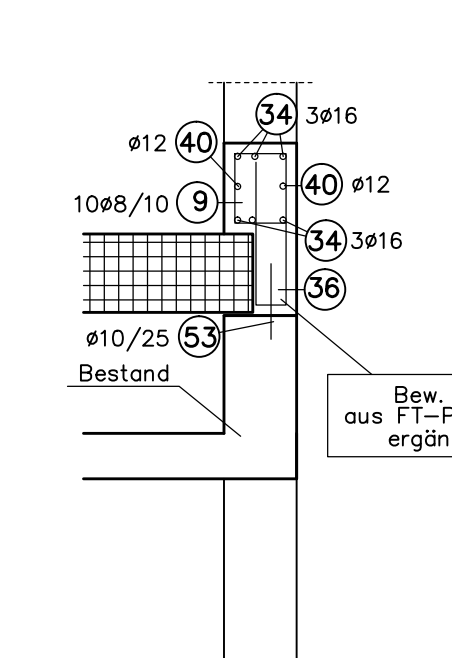
Schnitt f-f



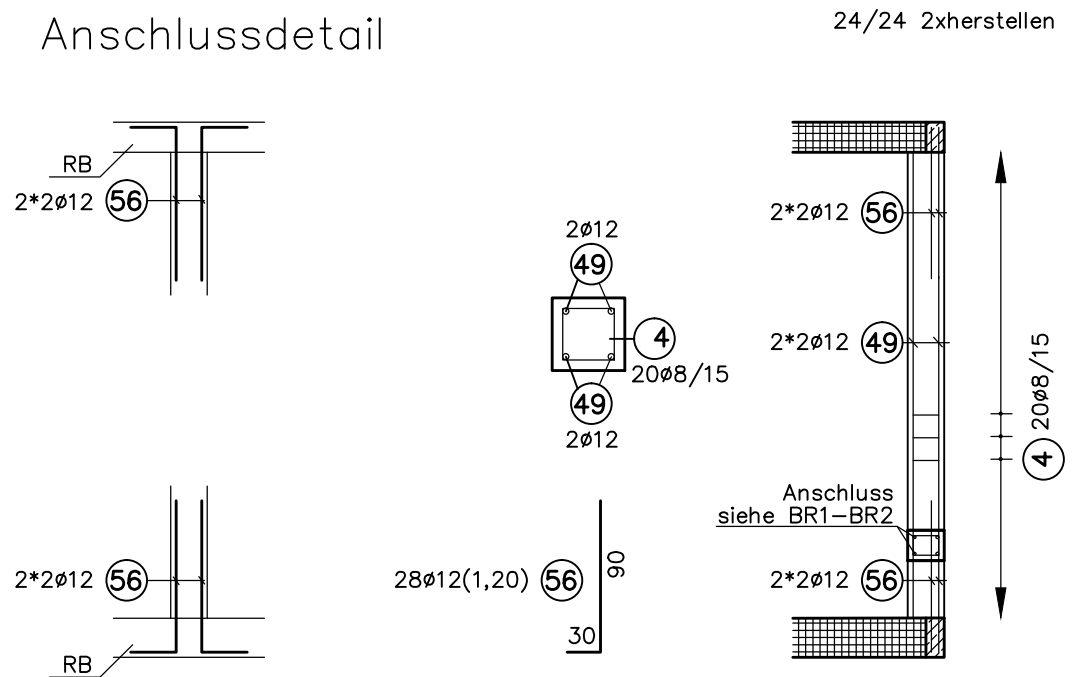
Schnitt e-e



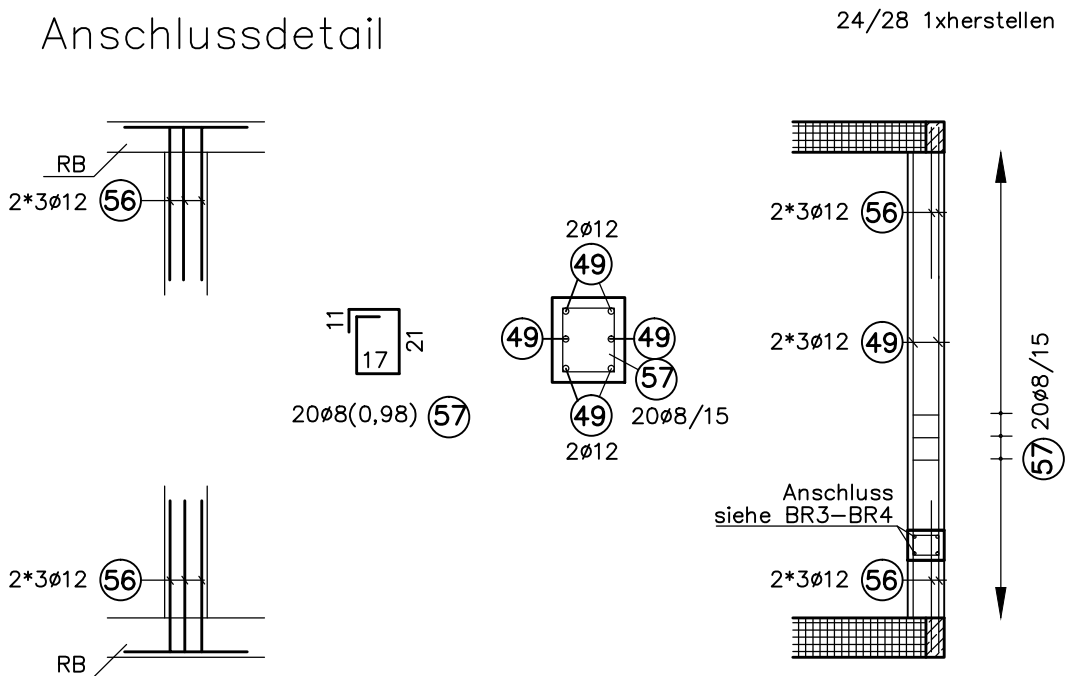
Schnitt h-h



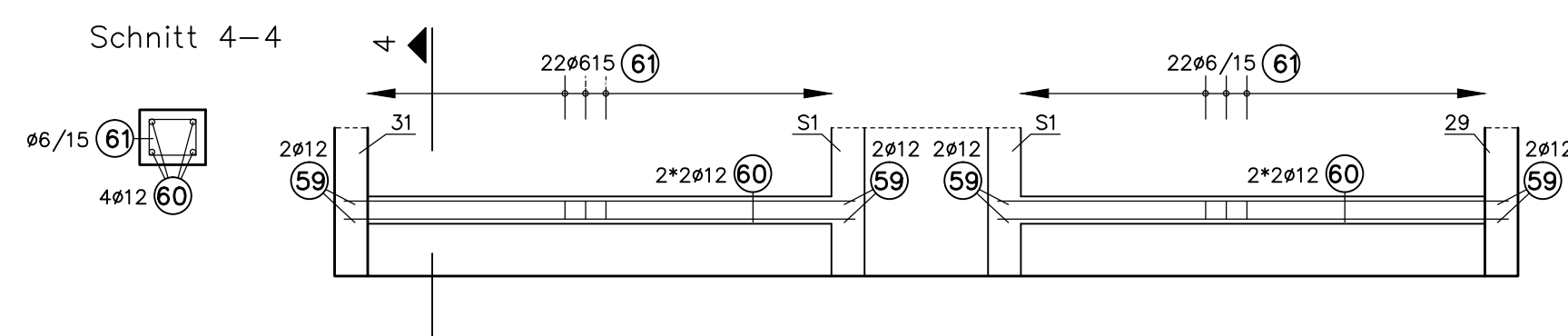
Stütze Pos S1



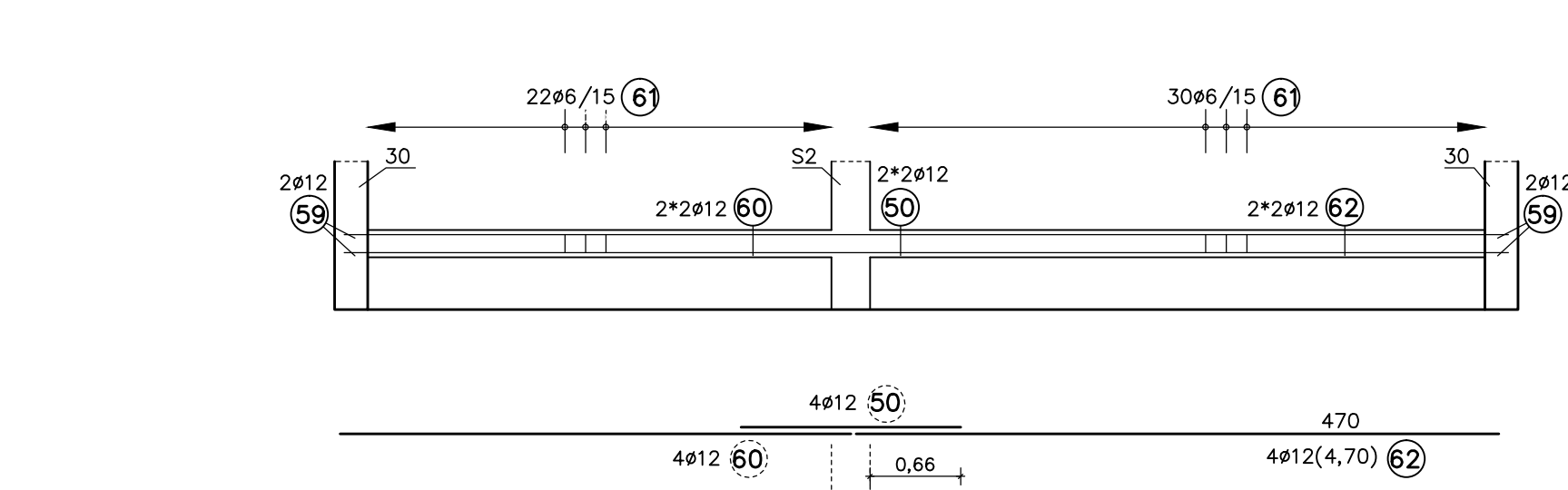
Stütze Pos S2



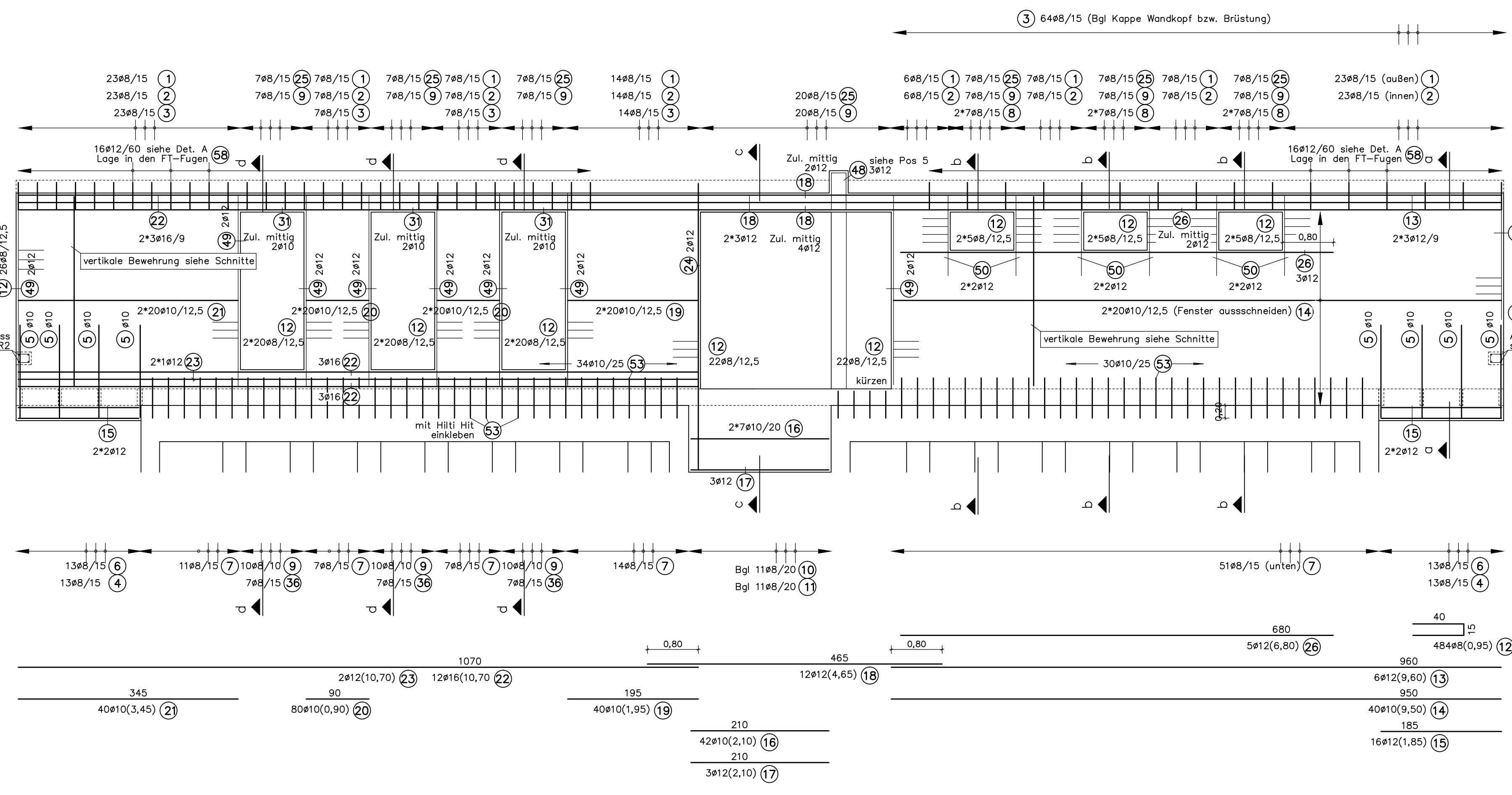
Brüstung BR1-BR2



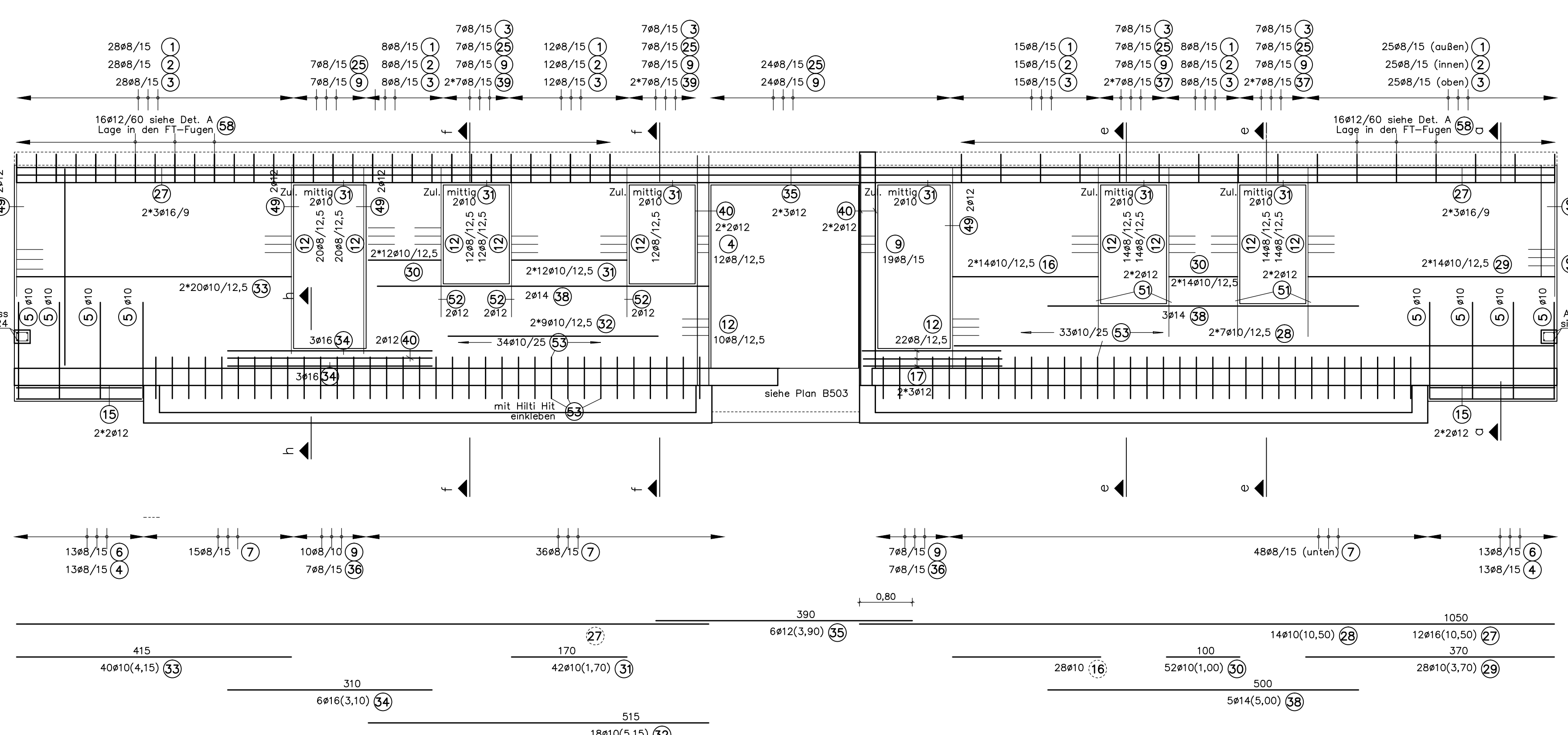
Brüstung BR3-BR4



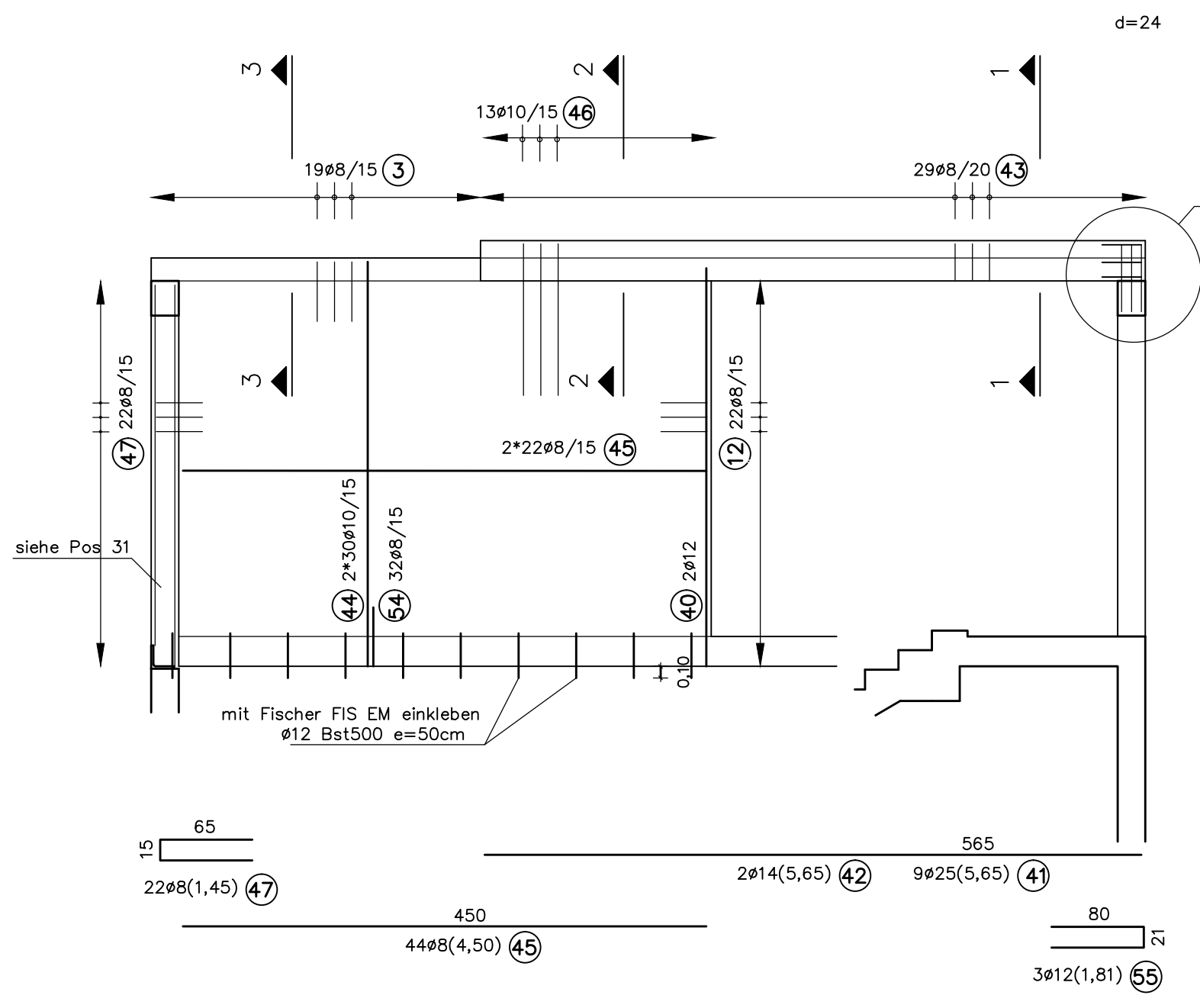
Wand Pos 00-00



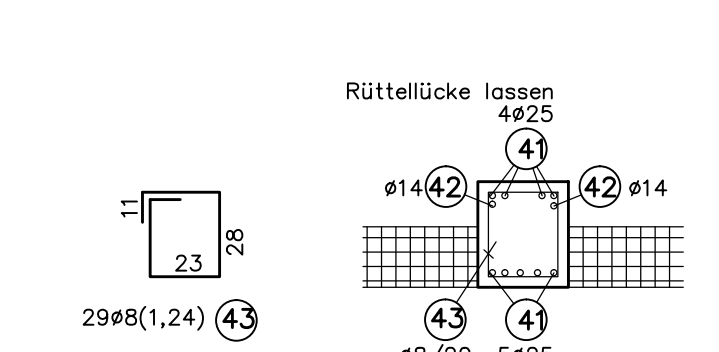
Wand Pos 00-00



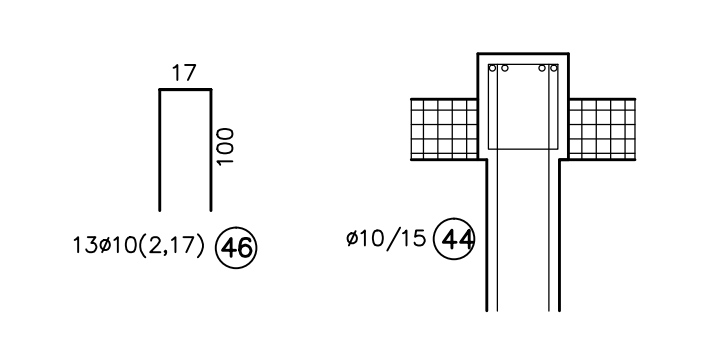
Wand Pos 5, UZ Pos 5



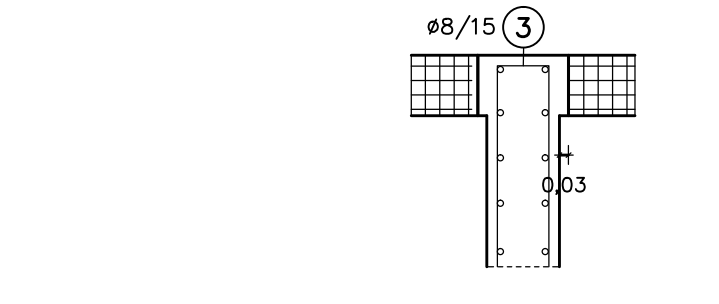
Schnitt 1-1



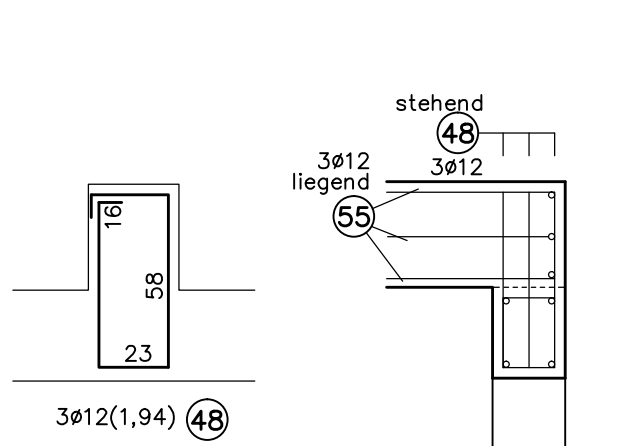
Schnitt 2-2



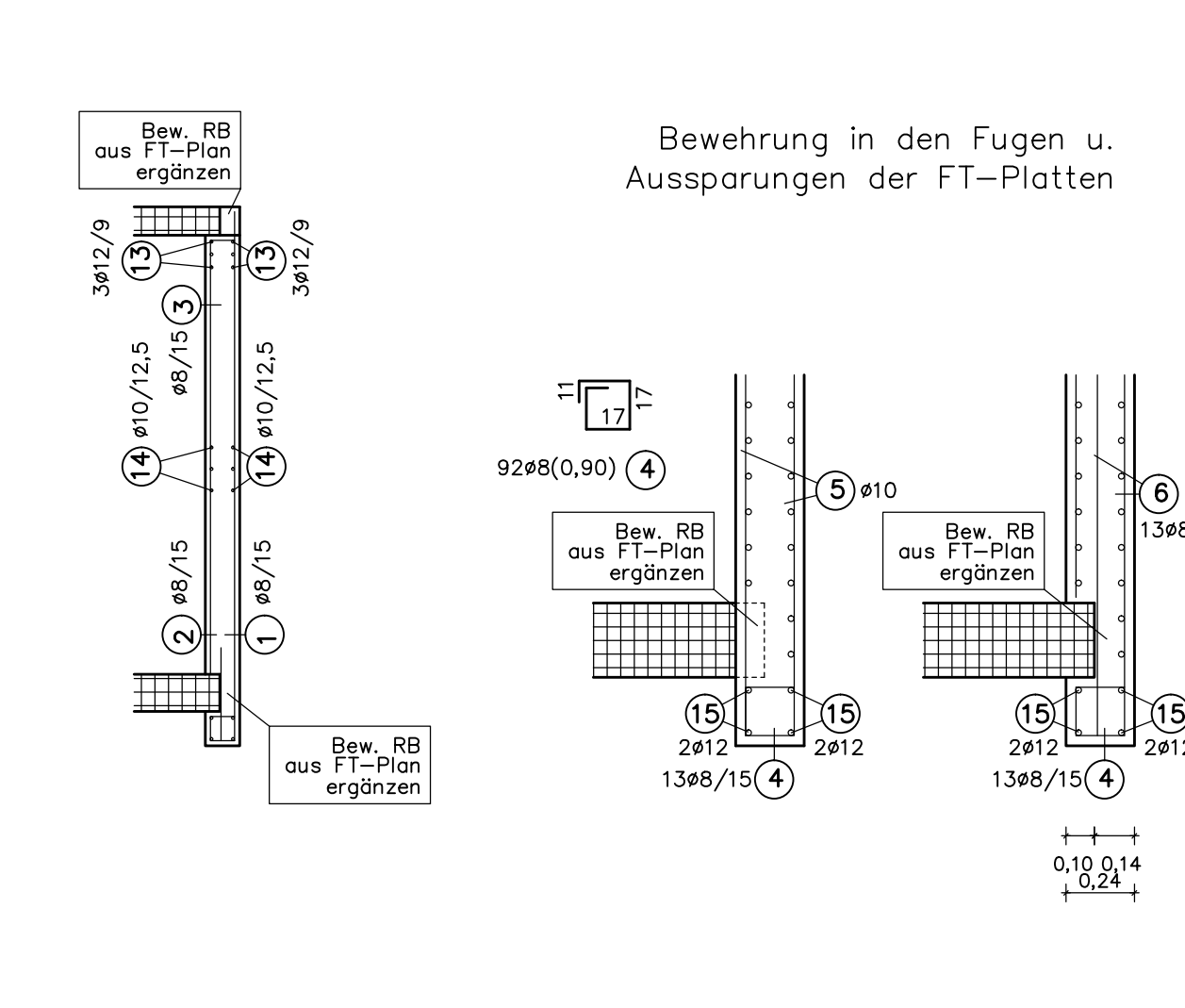
Schnitt 3-3



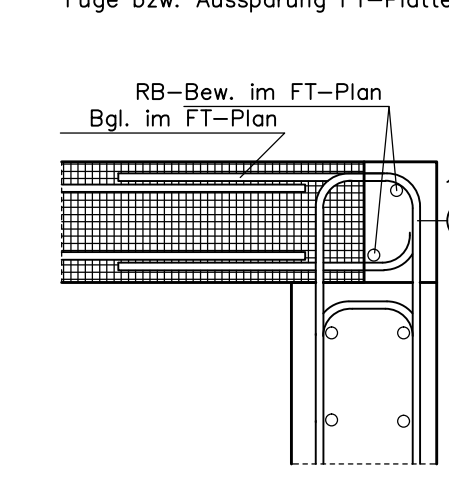
Detail G



Schnitt a-a



Detail A



Um den Plan übersichtlich zu halten, wurde die Wärmedämmung in der Regel nicht dargestellt. Sie ist den Ausführungsplänen des Architekten zu entnehmen. Fertigteile gem. gesonderter Planung des Fertigteilwerkes.

- Mauerwerk neu G4/LM21-0,5
Mauerwerk neu KS20/III
Spannbohlenplatten
Bims Bestand (Grtl. prüfen)
Stahlbeton neu
Stahlbeton Bestand

Tragwerksplanung

Table with columns: Baustoffe, Beton, Betonstahl, Betondeckung, Bauherr

Bauherr: Hans Mustermann, Musterstr. 00, 0000 Musterstadt

Projekt: Musterplan

Inhalt: Schalplan, Musterplan, Dieser Plan ist urheberrechtlich geschützt.

Table with columns: Name, Datum, Zeichnungsnummer

Thomas Hoffmann - Tragwerksplanung -
50825 Köln, Thienlenstraße 9, Tel.: 0221-9553318, Fax: 0221-9553319