

sleepytroll

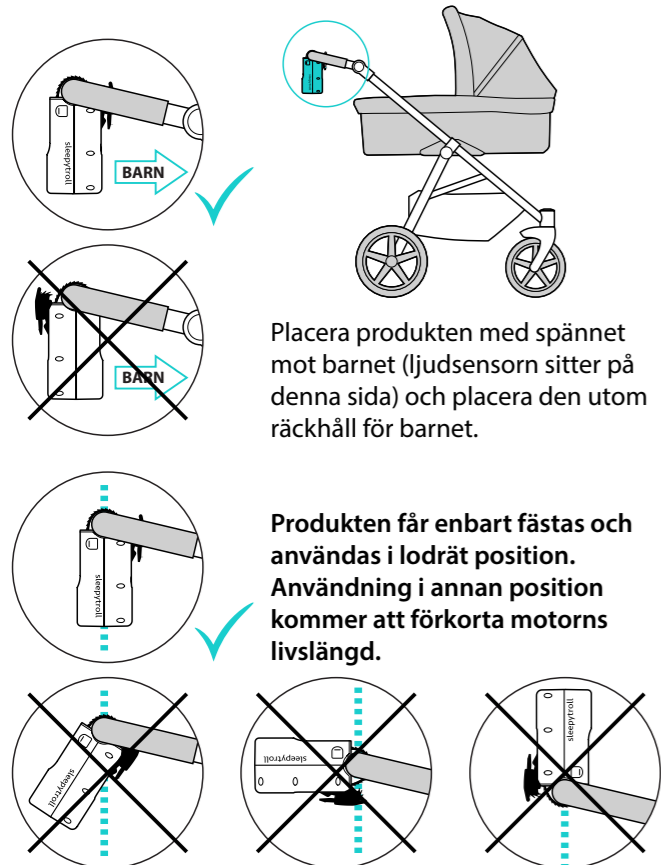
baby rocker



Grattis till ditt inköp av Sleepytroll Baby Rocker! Besök www.sleepytroll.com för den senaste informationen.

Svenska

Placering av produkten



Introduktion

Sleepytroll har tagits fram för att fästas på barnvagnen och vaggan den så att ditt barn kan sova vidare. Den har två lägen, *sensorläge* och *grundläge*. I *grundläget* vagnar den i 40 minuter och stängs därefter av automatiskt. I *sensorläge* övervakar Sleepytroll ljud och rörelse och börjar vaggas när barnet blir rastlöst.

Denna produkt är avsedd som ett sömnhjälpmiddel och är inte avsedd att ersätta en vårdgivare, eller att användas under lång tid.

Säkerhetsinformation

Läs denna bruksanvisning innan du använder produkten och spara den för framtida referens. Symboler:

⚠ = **Varning** - Risk för personskada

ⓘ = **Uppmärksamhet** - Risk för skada på enheten

⚠ **Varning** - Denna produkt är inte en leksak och får enbart användas av vuxna. Monter produktet utanför barnets rekkevidde. Placera produkten utom räckhåll för barnet. Laddas utom räckhåll för barn.

⚠ **Varning** - Vuxens tillsyn krävs, lämna inte ditt barn oövervakat.

⚠ **Varning** - Sleepytroll kan skapa en kraftfull vaggande rörelse. Detta tillåter produkten att vaggas stora/tunga barnvagnar. Använd alltid den lägsta inställningen som fungerar med kombinationen av din barnvagn och ditt barns vikt och som simulerar din normala manuella vaggning. Du ansvarar för att se till att ditt barn har det bekvämt med den vagginställning du väljer eftersom en alltför kraftfull vaggning kan vara obehagligt eller skadligt för ditt barn.

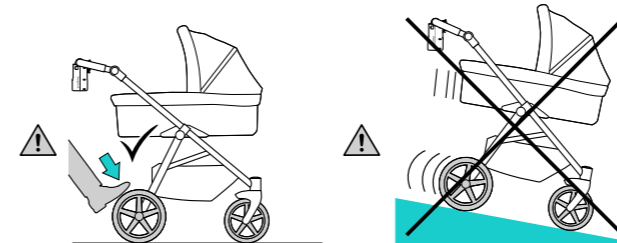
Säkerhetsinformation fortsättning

⚠ **Varning** - Laddaren får inte utsättas för vatten/fukt. Risk för elchock. Ladda aldrig produkten när den är våt.

⚠ **Varning** - Produkten får enbart användas med den medföljande laddaren. Risk för elchock/brand!

⚠ **Varning** - Lås alltid bromsarna på barnvagnen innan du använder denna produkt. Användning av produkten med olåsta bromsar kan leda till att barnvagnen rör sig.

⚠ **Varning** - Barnvagnen ska placeras på en jämn/plan yta. Att placera barnvagnen på en lutande yta kan leda till att den oavsiktligt rör sig.



ⓘ **Uppmärksamhet:**

- Sleepytroll har testats för IPX2 (lätt regn). Använd inte denna produkt under långvarigt eller kraftigt regn.
- Avlägsna produkten från barnvagnen efter användning och förvara på en säker, torr plats skyddad från direkt solljus.
- Produkten får inte öppnas. Den innehåller inga delar som kan servas av användaren och att öppna den ogiltiggör garantin. Om produkten inte fungerar korrekt, kontakta inköpsstället.

Laddning

När *batteriindikatorn* lyser rött är batteristyrkan låg och det är dags att ladda produkten. Avlägsna Sleepytroll från barnvagnen. Öppna laddningsluckan och anslut laddaren. Lampan på laddaren lyser rött medan laddning pågår. När batterierna är fulladdade (vanligtvis efter 2–2,5 timmar) lyser lampan grönt. Stäng laddningsluckan när laddningen är klar. Produkten fungerar inte medan den laddas. Ladda produkten helt innan första användningen.

⚠ **Varning** - Använd inte laddaren utomhus, under våta/fuktiga förhållanden eller nära varma ytor. Risk för elchock/brand!

Förvaring och vård av batteri

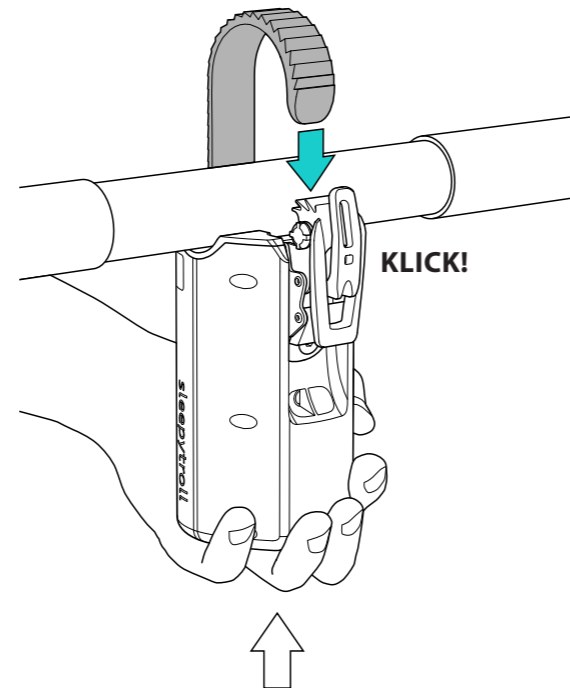
Koppla ur laddaren ur vägguttaget när den inte används och förvara den på en torr plats skyddad från direkt solljus och utom räckhåll för barn. När produkten förvaras under längre perioder ska den laddas minst två gånger per år för att förhindra att prestandan försämras på grund av självurladdning. Välj en förvaringsplats där temperaturen ligger mellan +10 °C och +30 °C. För att återställa batteriet till ursprungsprestandan, upprepa flera cykler för laddning och urladdning (kör produkten på maximal effekt på en tom barnvagn tills batteriet är tomt).

Rengöring och underhåll

Rengör produkten med en trasa fuktad med enbart vatten. Använd inte tvål eller kemikalier på trasan.

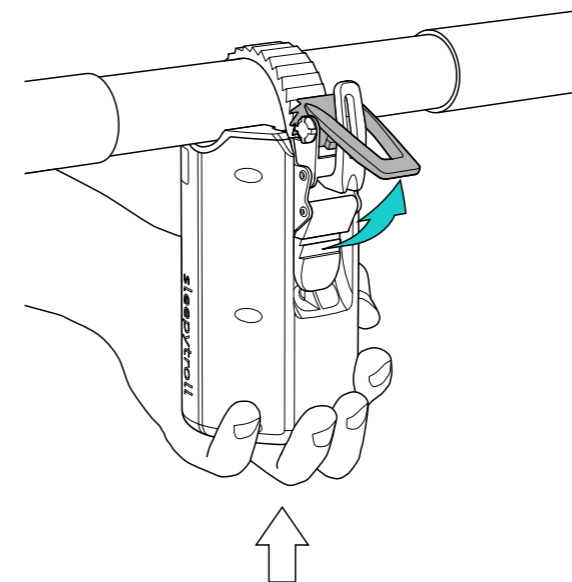
ⓘ Sänk aldrig ner produkten eller laddaren i vatten eller skölj den under rinnande vatten. Säkerställ att både produkten och laddaren är torra före användning.

1. Så här fäster du produkten



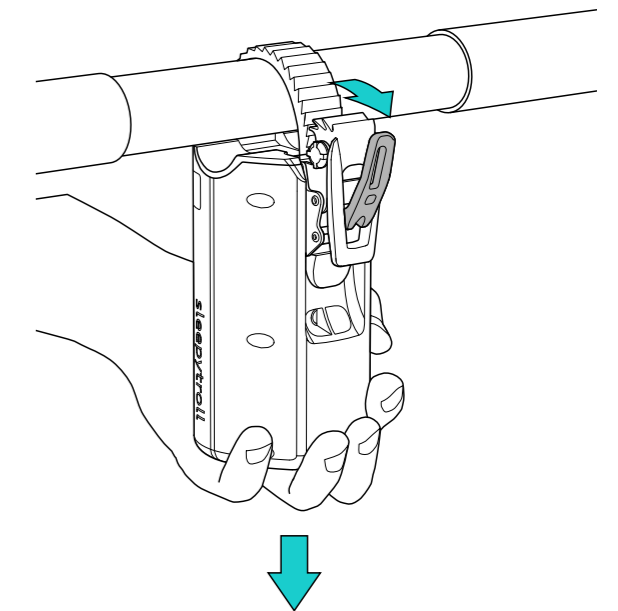
1. Placera handen under produkten för att förhindra att den faller.
2. Placera produkten med spännet mot barnet (ljudsensorn sitter på denna sida) och placera den utom räckhåll för barnet.
3. Dra remmen runt handtaget och mata igenom den i spärrhaken tills du hör ett klick.

2. Så här fäster du produkten

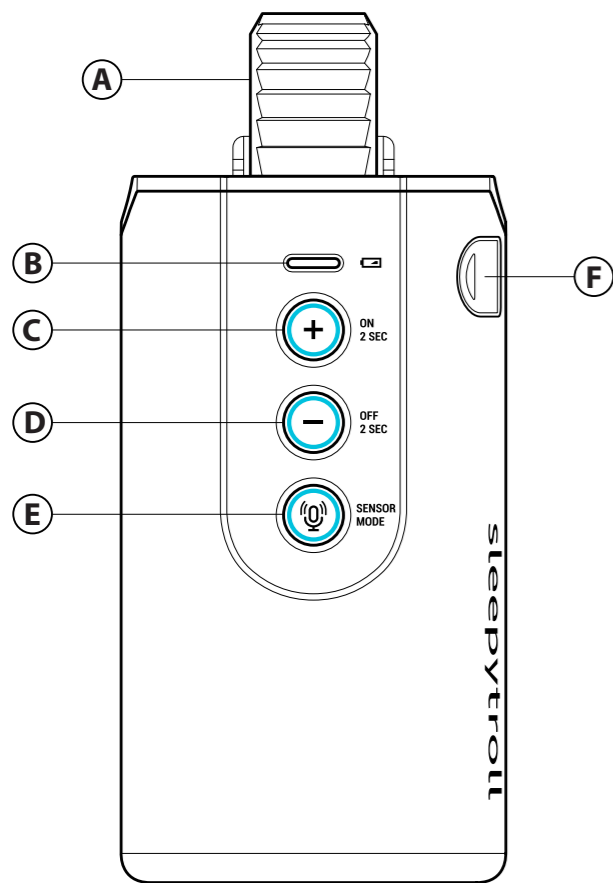


4. Håll produkten **lodrätt** medan du drar åt spärrhaken. Dra åt genom att vrida spärrhaksvredet (markerat i grått) uppåt. Upprepa tills enheten sitter stadigt. Produkten bör sitta stadigt (inte löst), men dra inte åt för mycket så att produkten eller barnvagnen deformeras.

Avlägsna produkten



1. Placera handen under produkten för att förhindra att den faller.
2. Lösgör spärrhaken (markerad i grått) och dra produkten nedåt tills remmen lossnat.



- A Universell rem**
Fäst produkten på barnvagnens handtag. Produkten ska alltid vara i lodrät position.
- B Batteri/laddning/statusindikator**
• Lyser när produkten är på.
• Batterinivå: Grönt = Fulladdat, Gult = Medium, Rött = Låg
- C På / öka vaggning**
• Tryck och håll i 2 sekunder för att sätta på produkten.
• Produkten kommer att vaggas i 40 minuter och därefter stängas av.
• Använd korta tryck för att öka vaggoeffekten.
- D Av / minska vaggning**
• Tryck och håll i 2 sekunder för att stänga av produkten.
• Använd korta tryck för att minska vaggoeffekten.
- E Sleepwatch sensorläge**
• Tryck kort för att aktivera *sensorläge* (symbolen är tänd).
• Vaggning börjar automatiskt om ljud eller rörelse detekteras. (Känsligheten kan justeras.)
• Tryck kort igen för att inaktivera *sensorläge*.
• Alternativt kan du hålla knapparna **+** och **Ⓢ** tillsammans i 2 sekunder för att starta direkt i *sensorläge*.
- F Laddningsport**
• Öppna luckan och anslut laddaren för att ladda produkten.
• Använd enbart den medföljande laddaren och ladda endast inomhus.
• För ditt barns säkerhet kan produkten inte användas medan den laddas.

Ⓢ Sleepwatch sensorläge

I Sleepwatch *sensorläge* förblir Sleepytröll stilla tills den detekterar rörelse eller ljud från ditt barn. Den kommer att vaggas i 3 minuter och därefter vänta tills den detekterar rörelse/ljud igen.

Att trycka på knappen **Ⓢ** aktiverar och inaktiverar *sensorläge*. Alternativt kan du hålla knapparna **+** och **Ⓢ** tillsammans i 2 sekunder för att starta produkten direkt i *sensorläge*.

Vi rekommenderar att du använder produkten i Sleepwatch *sensorläge* så att ditt barn endast vaggas när det är rastlöst och därmed maximerar batteritiden. Obs: Sleepytröll stängs av automatiskt om sensorn detekterar konstant ljud/rörelse.

Sensorjusteringar

Om ljud- eller rörelsesensorerna antingen är för känsliga eller inte tillräckligt känsliga kan du justera känsligheten:

Justering av ljudsensor:

- Tryck på knappen **Ⓢ** för att aktivera *sensorläge*.
- Håll knappen **Ⓢ** i **5 sekunder** tills batteriindikatorn blinkar kort i ljusblått för att indikera justeringsläget. Därefter visar den blinkande indikatorfärgen känslighetsnivån.
- Tryck **+** för att öka känsligheten eller **-** för att minska. Känslighetsfärger: Lägsta = Rött, Låg = Gult, Medium = Grönt, Hög = Ljusblått, Högst = Blått
- Håll knappen **Ⓢ** i 5 sekunder för att lämna justeringsläget.

Justering av rörelsesensor:

- Tryck på knappen **Ⓢ** för att aktivera *sensorläge*.
- Håll knappen **Ⓢ** i **10 sekunder** (fortsätt hålla tills batteriindikatorlampan blinkar rött efter 10 sekunder). Batteriindikatorn blinkar för att indikera justeringsläget, och färgen visar känslighetsinställningen.
- Tryck **+** för att öka känsligheten eller **-** för att minska. Känslighetsfärger: Lägsta = Rött, Låg = Gult, Medium = Grönt, Hög = Ljusblått, Högst = Blått
- Håll knappen **Ⓢ** i 5 sekunder för att lämna justeringsläget.

Felsökning

Produkten stängs av efter 40 minuter. Produkten är programmerad för att stängas av efter 40 minuter. Du kan använda produkten i *Sleepwatch sensorläge* för att övervaka ditt barns sömn och vaggas vid behov under en längre tid. **Produkten startar inte.** Kontrollera att batteriet är fulladdat och att laddaren är frånkopplad. Placera Sleepytröll så att den hänger lodrätt.

Vaggeffekten är för stark eller för svag. Kontrollera att produkten är ordentligt fäst vid barnvagnens handtag och justera vaggningshastigheten.

Produkten är för känslig/inte tillräckligt känslig för ljud eller rörelse i sensorläge. Justera enligt beskrivning under avsnittet *sensorläge*.

Alla knappar och lampor blinkar men produkten fungerar inte. Detta indikerar att motorn har svårigheter att vaggas produkten och är en säkerhetsfunktion. Kontrollera att produkten hänger lodrätt på barnvagnen, att batterierna är laddade och försök igen. Om problemet kvarstår, kontakta inköpsstället.

Vanliga frågor

• För vilken ålder kan jag använda Sleepytröll?

Produkten kan användas med barn 0–3 år.

• Kommer produkten ihåg min tidigare inställning?

Ja, Sleepytröll startar i samma läge och vaggoeffekt som användes senaste gången.

• I vilket temperaturområde kan jag använda Sleepytröll?

Sleepytröll kan användas i temperaturer från -10 °C till +35 °C.

⚠ Kalla temperaturer påverkar batteriet under användning och lägre batterikapacitet bör förväntas.

⚠ **Varning, Kalla temperaturer kan innebära en risk för ditt barn!** Kontrollera hälso- och säkerhetsrekommendationerna i ditt land och skydda ditt barn på lämpligt sätt.

• **Hur väljer jag den bästa vagginställningen för min barnvagn?** Alla barnvagnar är olika, justera därför vagginställningen så att den ger önskad rörelse som passar ditt barn.
• **Kan jag fästa Sleepytröll varsomhelst på barnvagnen?** Placera Sleepytröll utom räckhåll för barnet. För bästa resultat ska den fästas högt upp, på barnvagnens handtag och i lodrät position.

• Kan jag använda Sleepytröll när det regnar?

Sleepytröll har testats för IPX2 och kan användas i lätt regn. Utsätt inte Sleepytröll för långvarigt eller kraftigt regn.

• Varför heter den Sleepytröll?

Namnet Sleepytröll är inspirerat av norska sagor om troll som är kända för att sova på dagen.

Återvinning

- Denna symbol innebär att denna produkt inte får kastas bland vanligt hushållsavfall (2012/19/EU). Denna produkt innehåller ett inbyggt laddningsbart batteri som inte får kastas bland vanligt hushållsavfall (2006/66/EG). Lämna produkten vid en anpassad anläggning för avlägsnande av det laddningsbara batteriet.
- Följ bestämmelserna i ditt land för separat insamling av elektriska och elektroniska produkter och laddningsbara batterier. Korrekt avyttrande hjälper till att förebygga negativa konsekvenser för miljö och mänsklig hälsa.
- Förpackning: Pappers- och kartongförpackningen som används kan lämnas för återvinning. Plastförpackningen kan återvinnas enligt gällande bestämmelser i ditt land.

Avlägsnande av det laddningsbara batteriet (enbart för fackmän):

⚠ **Varning: Det laddningsbara batteriet får enbart avlägsnas när produkten avyttrats.** Se till att batteriet är helt tomt när du avlägsnar det. För att avlägsna batteriet behöver du en stjärnmejsel, en 2,5 mm insexnyckel och en kniv eller en avbitartång. Vidta grundläggande säkerhetsåtgärder när du följer proceduren nedan och se till att skydda ögon, händer, fingrar och arbetsyta.

- Ladda ur batteriet helt. Starta produkten och kör den i grundläget på maximal hastighet. Upprepa detta steg tills du inte längre kan starta produkten.

Återvinning – fortsättning

- Öppna remmen helt och skruva loss de två skruvarna högst upp på produkten. Skruva därefter loss alla 6 insexskruvar på produktens baksida.
- Dra försiktigt loss den främre och bakre halvan från varandra för att exponera mekanismens insida.
- Koppla försiktigt loss anslutningarna till båda batteripaketet och klipp av kablarna som håller dem på plats och avlägsna batterierna.
- Det laddningsbara batteripaketet kan nu återvinnas och resten av produkten kan avyttras enligt lokala bestämmelser.

Garanti och support

Om du behöver information eller support, besök: www.sleepytröll.com

Villkoren i den internationella garantin omfattar inte följande:

- Skador som orsakats av missbruk, vanvård, försummelse eller obehörig reparation.
- Normalt slitage, inklusive flisor, repor, nötning, missfärgning och blekning.

Obs: Motorn inuti Sleepytröll kan bli mer högljudd efter en tids användning. Detta är normalt för en använd motor. Användning av produkten när den inte hänger lodrätt kan förkorta motorns livslängd.

Obligatorisk information

Elektromagnetiska fält (EMF). Sleepytröll efterlever CE- och FCC-regler gällande exponering för elektromagnetiska fält.

Sleepytröll Produkt

Modell: SLT001
Drifttemperatur: -10°C til 35°C
Batterityp: Laddningsbart NiMH
Förpackningsmått B x D x H:
Förpackad: 114x108x190mm, Oförpackad: 74x90x167mm
Vikt, Förpackad: 0,88kg Oförpackad produkt: 0,65 kg
Efterlever ROHS (begränsning av användningen av vissa farliga ämnen)

Laddare

Modell: ICP05C-050-1000D
Input: 100-240V, 0.3A, 50/60Hz
Output: DC 5V, 1000mA

Designad i Norge av Abry & Kavanagh Design AS.
Tillverkad i Kina

Sleepytröll är ett registrerat varumärke som tillhör Babliss AS.
Patenterad och designregistrerad.

Babliss AS

Ralph Tamsbvei 10B
NO-1384 Asker, Norge



Juli 2020 Babliss AS: v100020

KARTONG
allmän återvinning
PLAST
kontrollera lokal återvinning