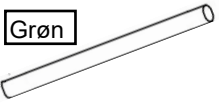




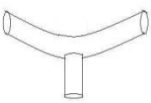

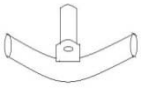
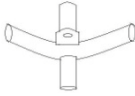
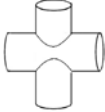
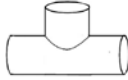





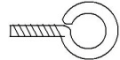

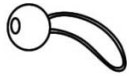



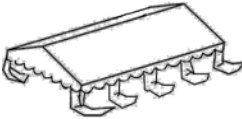
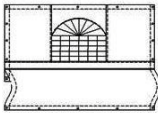
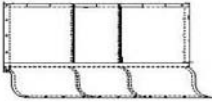


Best.nr. 2492 Pavillon 6x8m PVC

						
1 20 stk.	2 20 stk.	3 10 stk.	4 10 stk.	5 5 stk.	6 4 stk.	7 6 stk.
						
8 2 stk.	9 3 stk.	10 6 stk.	11 4 stk.		10 stk.	10 stk.
						
4 stk.	Mellem 10 stk.	Lille 42 stk.		120 stk.	20 stk.	Lang 108 stk. Kort 20 stk.
						
Snor 4 stk.	Krog 10 stk.	Tag 1 stk.	Sidevæg 8 stk.	Endevæg 2 stk.		

DK **OBS!!**

- Rørene er fra fabrikkens side belagt med beskyttende olie, mod forebyggelse af rust ved transporten. Dette skal fjernes først.
For nemhedens skyld, brug handsker første gang og pas på tøjet.
- Træk ikke for hårdt i rammen eller dugen, da det kan forårsage skade på pavillonen.
- Efter lad ikke pavillon opslået i dårligt vejr. Efterlad den ikke ude af opsyn.
- Tænd ikke bål eller grill under pavillonen.
- Forvis dem om, at den er forsvarlig forankret.

SE **OBS!!**

- Rören är från fabriken belagda med skyddande olja, för att förebygga rost vid transporten. Detta skall först avlägsnas.
Använd handskar första gången och skydda dina kläder.
- Dra inte för hårt i ställningen eller duken, då det kan orsaka skador på paviljongen.
- Lämna inte paviljongen uppställd i dåligt väder. Lämna inte paviljongen utan uppsyn.
- Tänd inte brasor eller grill under paviljongen.
- Se till att den är ordentligt förankrad.

Best.nr. 2492 Pavillon 6x8m PVC

I)

DK

Start med at samle taget.

Brug rørene 1 og 2.

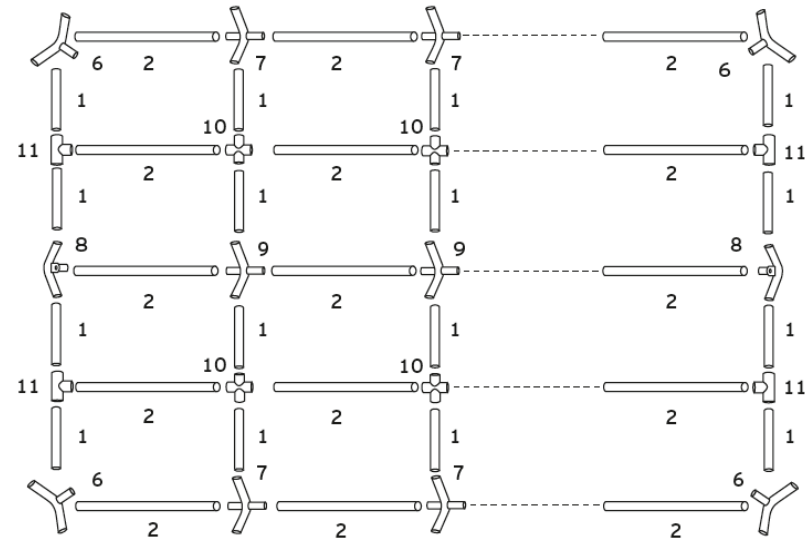
Forbind med krydsene: 6.7.8.9.10.11

SE

Börja med att montera taket.

Använd rör 1 och 2.

Montera samman med kors: 6.7.8.9.10.11



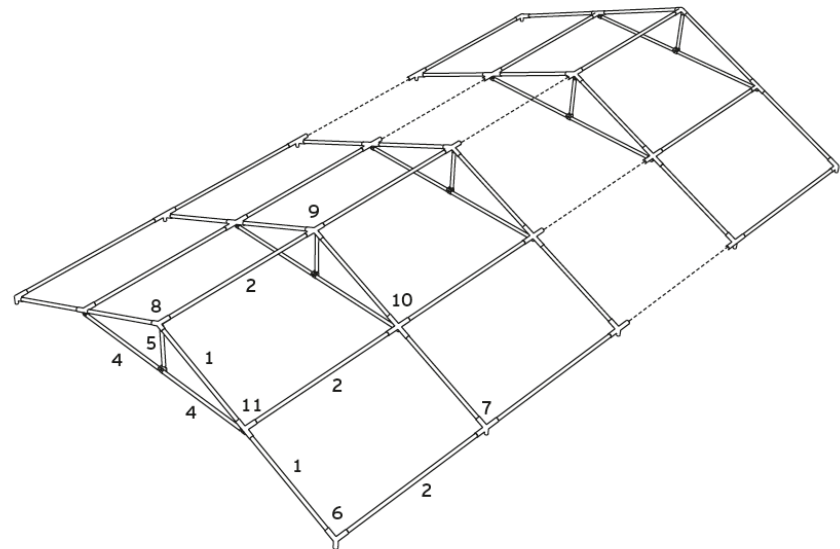
II)

DK

Tilføj rør 4 og 5 med skrue og møtrik.

SE

Montera rör 4 och 5 med skruv och mutter.



Best.nr. 2492 Pavillon 6x8m PVC

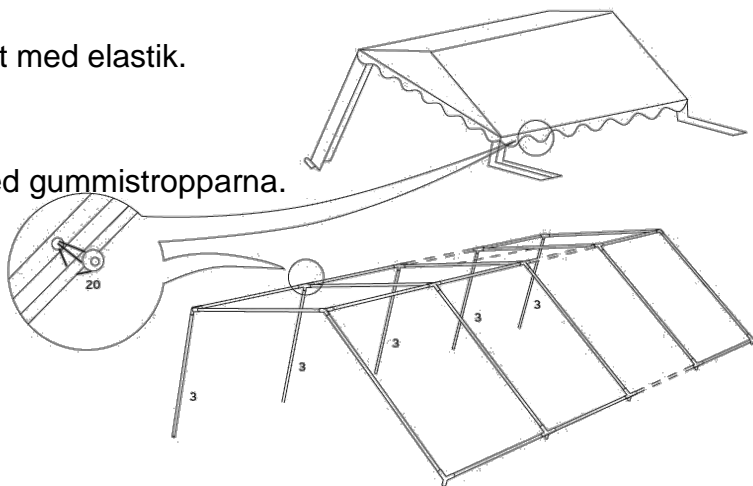
III)

DK

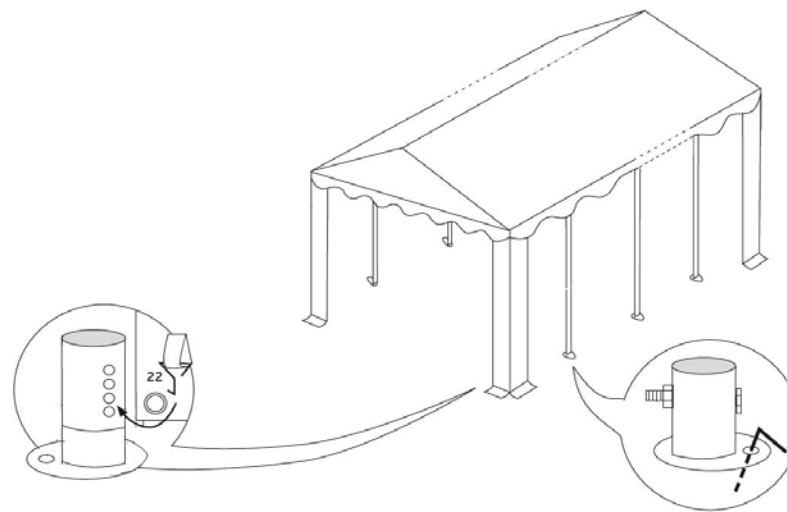
Vedhæft taget med elastik.

SE

Fäst taket med gummistropparna.



IV)



V)

