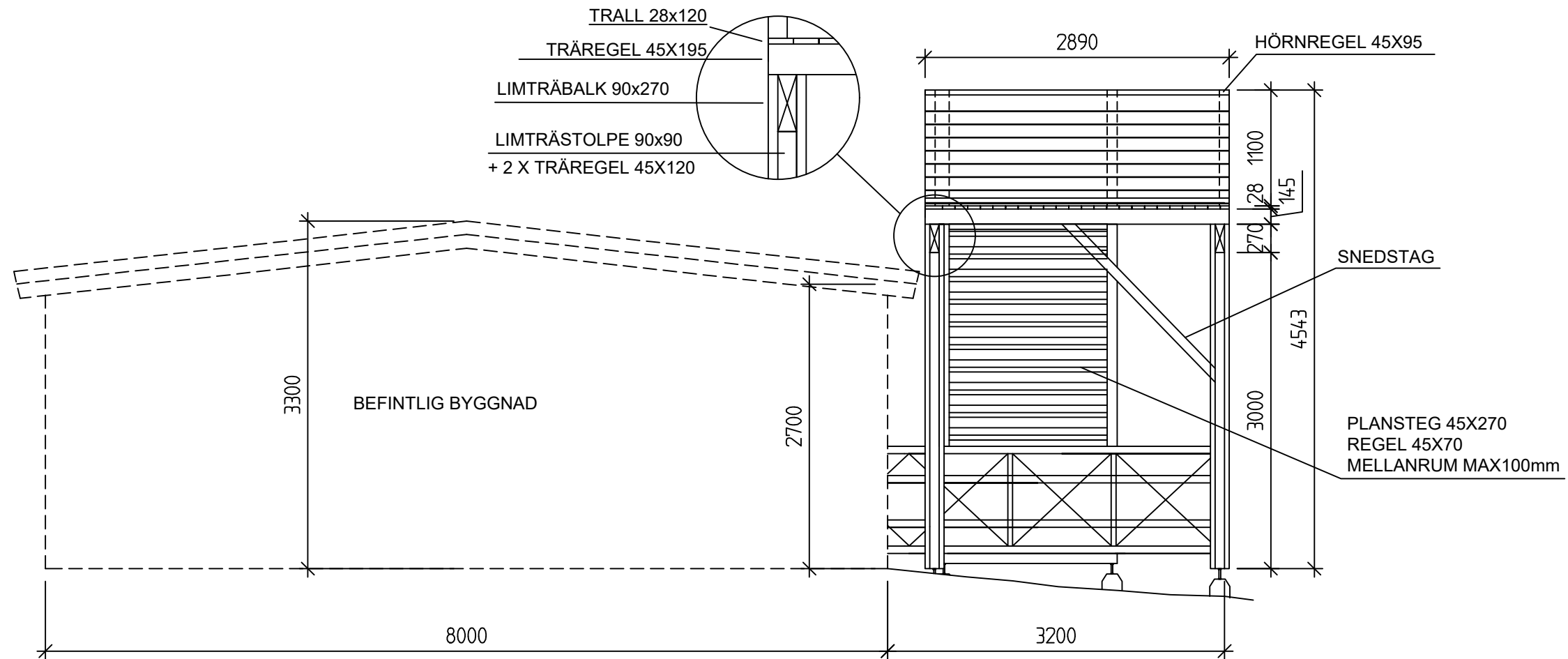


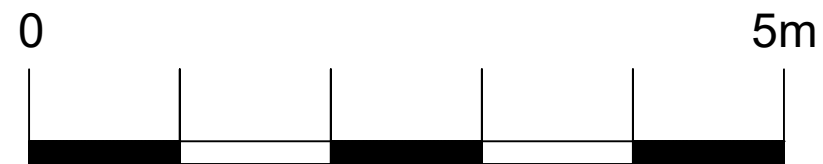
ÖVERSIKTSPLAN



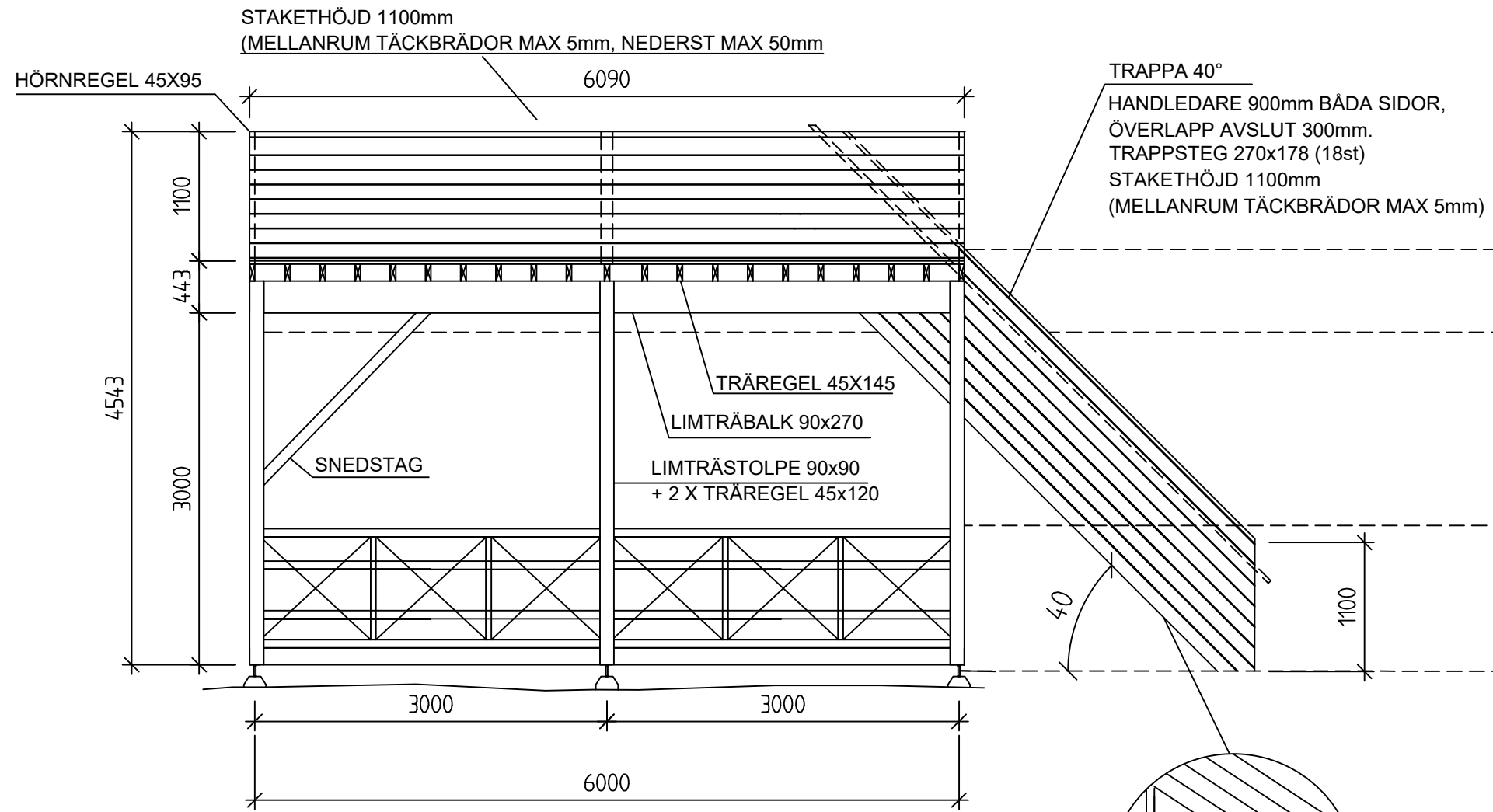
FASTIGHETSBETCKNING	
INGELSTORP 1:9	
Hans Walker	
SKMBN-2022-1435	
SKALA	DATUM
1:50 (A3)	221120



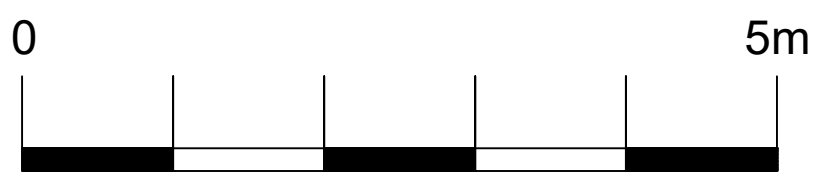
SEKTION A



FASTIGHETSBETCKNING	
INGELSTORP 1:9	
Hans Walker	
SKMBN-2022-1435	
SKALA	DATUM
1:50 (A3)	221120



SEKTION B



FASTIGHETS BETCKNING	
INGELSTORP 1:9	
Hans Walker	
SKMBN-2022-1435	
SKALA	DATUM
1:50 (A3)	221120