



# AJP SPR 310/510

Catálogo de Peças | Spare Parts Catalogue



1ª EDIÇÃO / 1<sup>ST</sup> EDITION

**AJP Motos, SA** – Renuncia todas as responsabilidades por quaisquer erros ou omissões presentes neste documento e reserva o direito de realizar qualquer alteração que refletem o desenvolvimento em curso. Ilustrações e diagramas deste documento podem diferir das componentes originais. Não é permitida a reprodução total ou parcial deste documento sem autorização escrita.

Disclaims all liabilities for any errors or omissions present in this document and reserves the right to make changes that reflect the on-going development. Illustrations and diagrams in this document can differ from the genuine components. The partial or full reproduction of this document is not allowed without written authorization.

## Informações Gerais

Este catálogo de peças permite identificar e encomendar exatamente os componentes necessários.

Sempre que seja necessário substituir algum componente num motociclo AJP, utilize sempre componentes originais AJP, de forma a garantir a sua fiabilidade e performance.

No ato da encomenda, especificar:

1. O número de quadro da mota, marcado na coluna de direção;
2. O número do motor, inscrito próximo da base do cilindro, no cárter esquerdo;
3. A referência do componente seguido da sua descrição, conforme apresentada nesta lista de peças.

## Instruções de consulta do catálogo

### 1. Unidades/Dimensões

Todas as dimensões apresentadas encontram-se no sistema internacional de unidades (SI), exceto outras especificações.

### 2. Abreviaturas

Abreviaturas usadas ao longo deste catálogo:

- ASSY - Conjunto
- L.E. - Lado Esquerdo
- L.D. - Lado Direito
- PMS - Ponto Morto Superior
- Z ou T - Número de Dentes

### 3. Componentes Standard

Componentes normalizados tais como parafusos, porcas, anilhas e anéis elásticos são identificados pelas respetivas normas DIN ou ISO, seguidos das suas dimensões, como por exemplo:

- Parafuso (DIN 912 M6x35), parafuso de acordo com a norma DIN 912 e de dimensões M6 x 35 mm.

## Notas

- Todos os esquemas apresentados servem exclusivamente de suporte para a identificação de componentes e não deverão ser usados como esquemas de montagens de conjuntos.

- Todos os componentes cujo espaço na tabela representada por “Mod.” (Modelo) se encontra vazio são comuns aos modelos SPR 310 e SPR 510.

## Número de Quadro

Este catálogo é aplicável a motociclos com data de produção a partir de Janeiro 2020, iniciando no número de quadro:

– **TX9SPR#####060###**

## General Information

The present spare parts catalogue enables to identify and order exactly the necessary components.

Whenever you need to replace AJP motorcycles parts, always use AJP original parts to ensure the motorcycle reliability and performance.

When ordering, specify:

1. Frame number, engraved in the steering column;
2. Engine number, engraved close to the cylinder base, in the left crankcase;
3. Component reference followed by the description, according the spare parts catalogue.

## Catalogue instructions

### 1. Units/Dimensions

All dimensions are presented under the International System of Units (SI), unless other specification.

### 2. Abbreviations

Abbreviations used in this catalogue:

- ASSY - Assembly
- L.H. - Left Hand
- R.H. - Right Hand
- TDC - Top Dead Center
- Z or T - Teeth number

### 3. Standard Components

The standard components such as screws, nuts, washers and circlips are identified by their DIN or ISO norms, followed by their dimensions, e.g.:

- Screw (DIN 912 M6x35), screw according to the DIN 912 norm and with the dimensions M6 x 35 mm.

## Notes

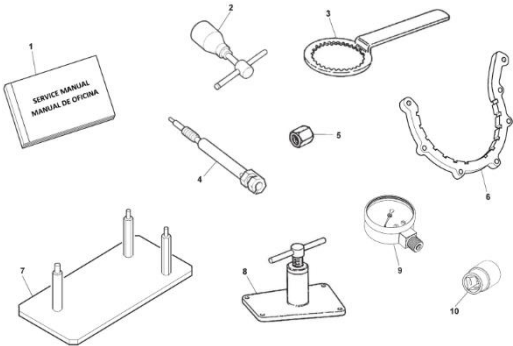
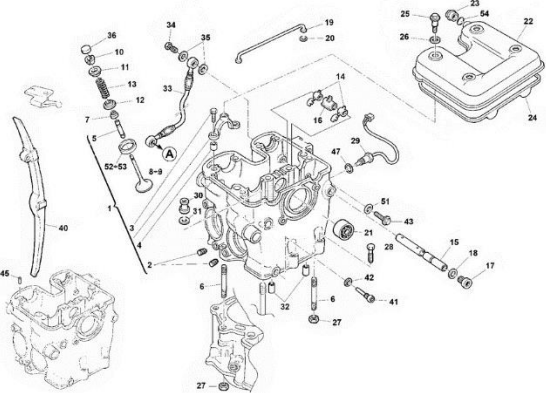
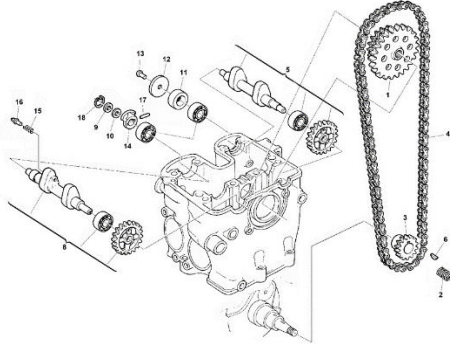
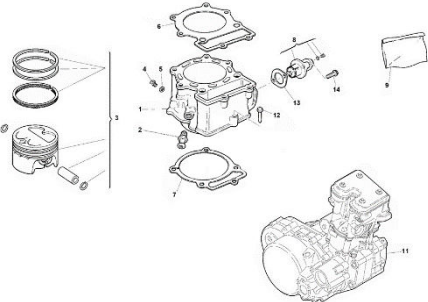
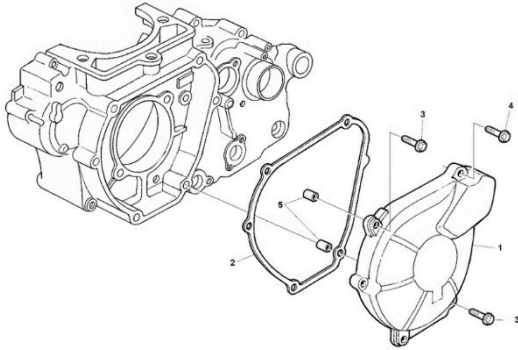
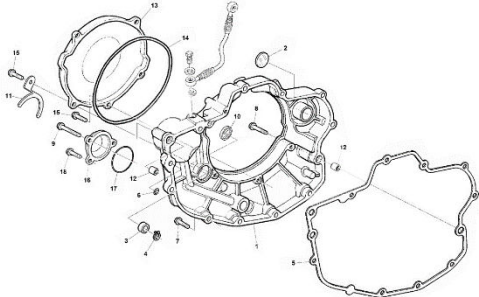
- All the drawings presented are exclusively to support the components identification and they should not be used as assembly schemes.

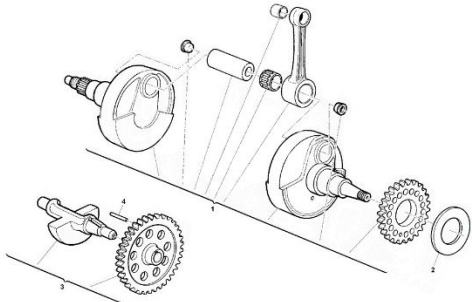
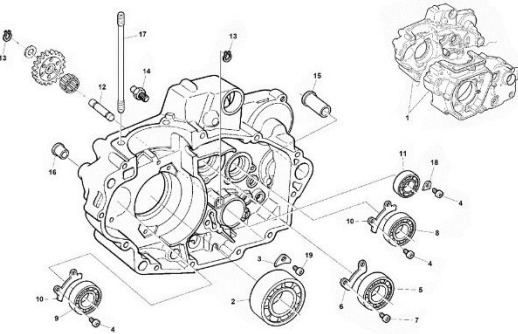
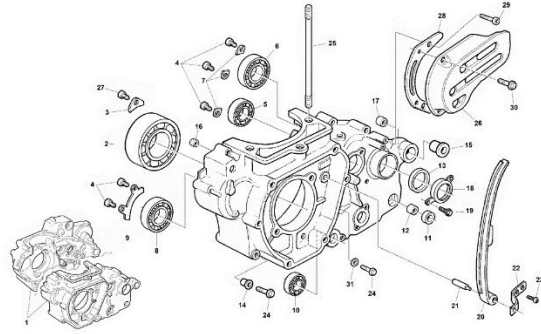
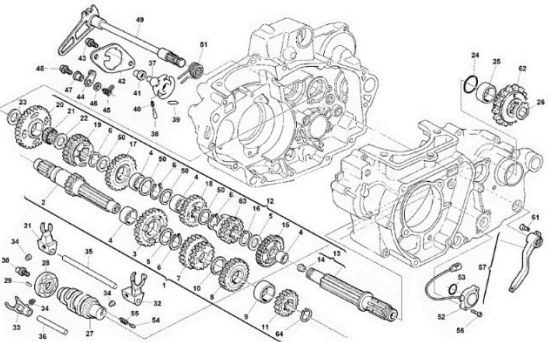
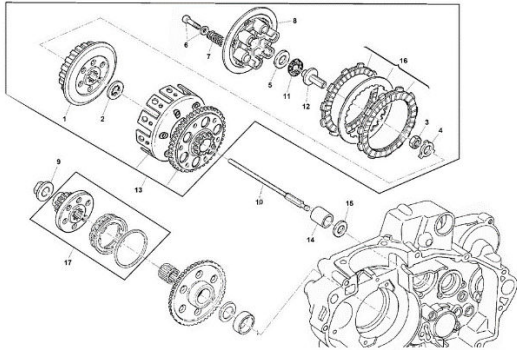
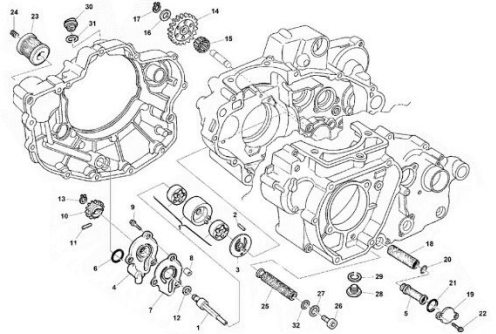
- All components whose table space represented by "Mod." (Model) is empty are common to models SPR 310 and SPR 510.

## Frame Number

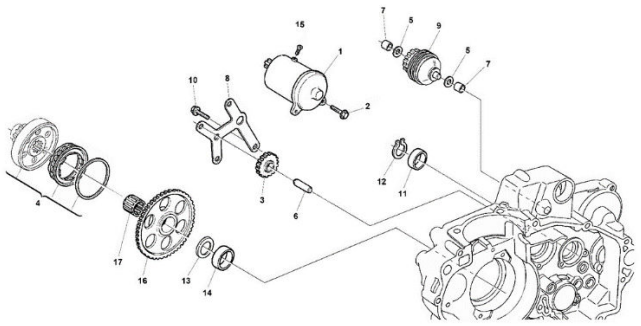
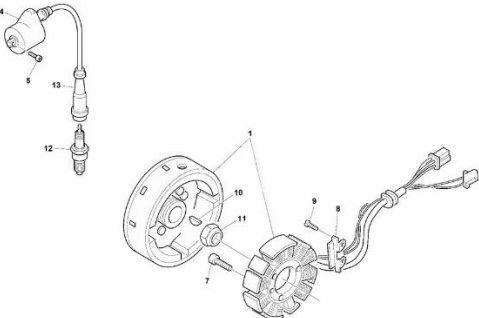
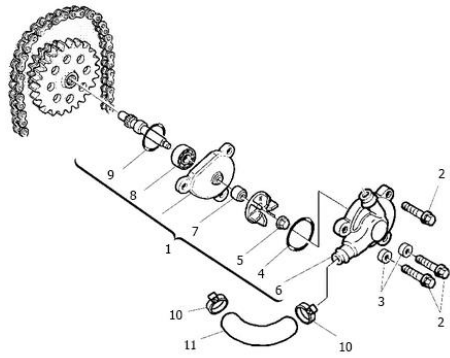
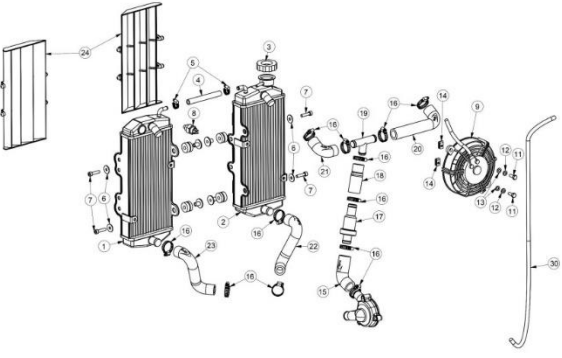
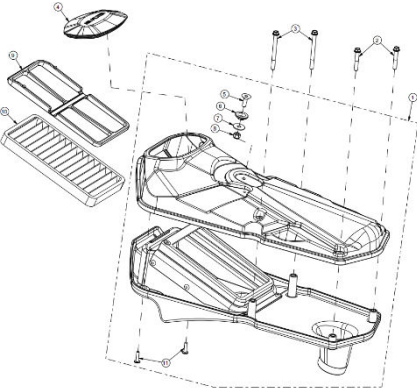
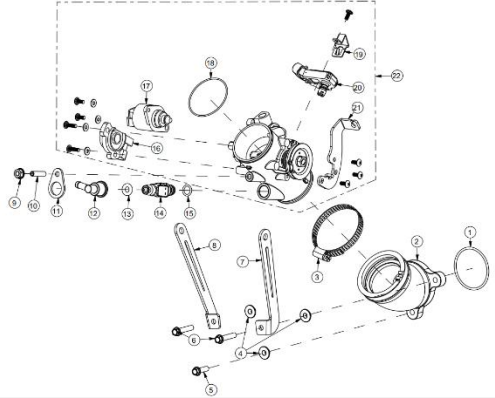
This catalogue applies to motorcycles manufactured from January 2020, initializing on the frame number:

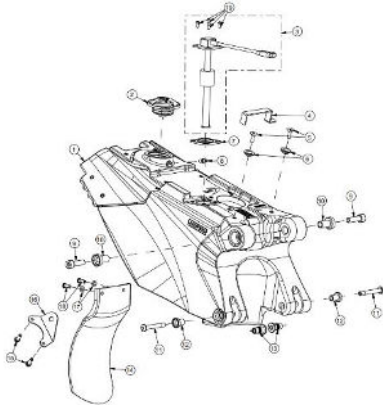
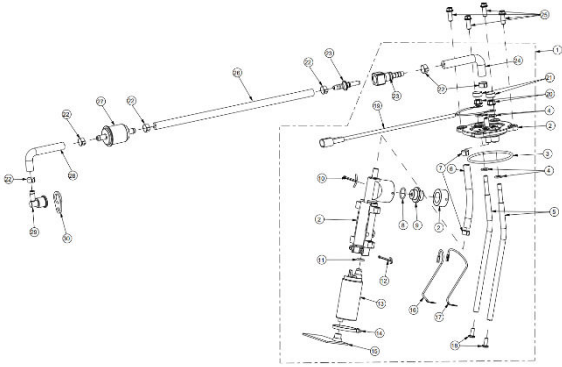
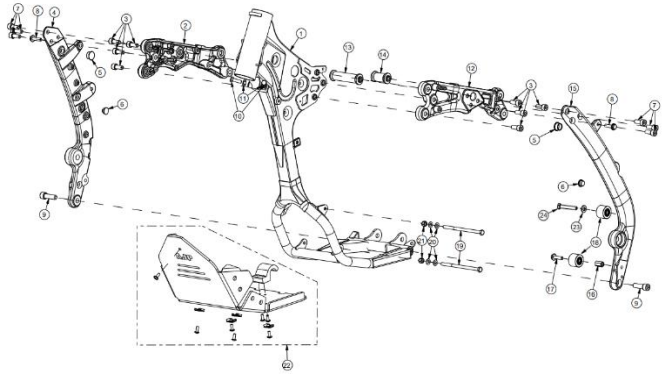
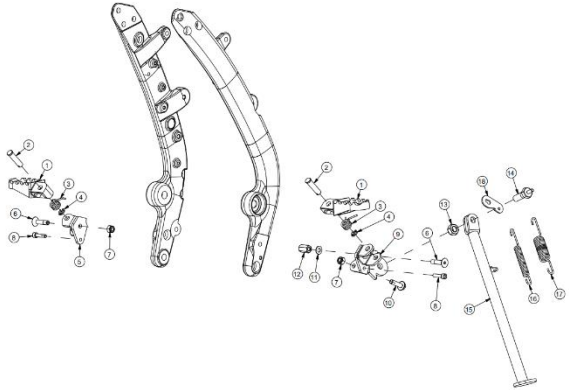
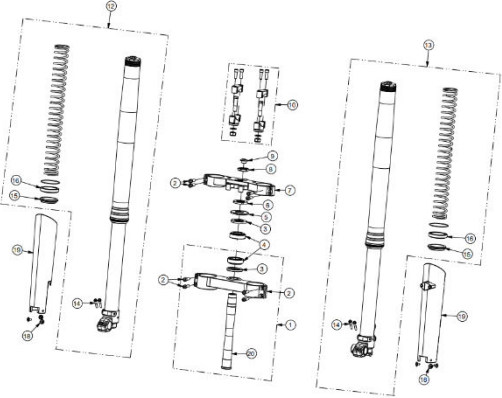
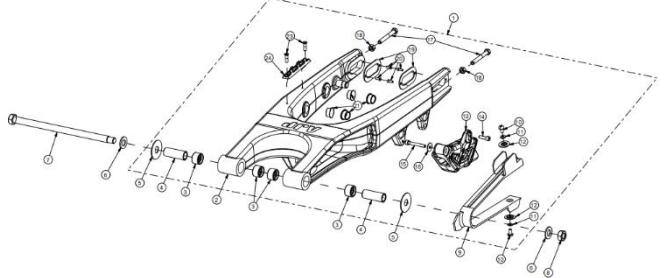
– **TX9SPR#####060###**

|  |  |  |
|--|--|--|
| <p>FERRAMENTAS ESPECIAIS E MANUAIS</p>   | <p>CABEÇA DO CILINDRO</p>  | <p>ÁRVORES DE CAMES, VALVULAS E CORR. DISTRIBUIÇÃO</p>   |
| <p>SERVICE TOOLS AND MANUAL</p>  | <p>CYLINDER HEAD</p>   | <p>CAMSHAFT, VALVES AND TIMING CHAIN</p>   |
|               |              |             |
| <p>Desenho, Tabela<br/>Drawing, Table</p> <p><b>01</b>      Página<br/>Page      <b>11</b></p> | <p>Desenho, Tabela<br/>Drawing, Table</p> <p><b>02</b>      Página<br/>Page      <b>13</b></p> | <p>Desenho, Tabela<br/>Drawing, Table</p> <p><b>03</b>      Página<br/>Page      <b>21</b></p> |
| <p>CILINDRO, PISTÃO E TENSOR DE CORRENTE</p>   | <p>TAMPA DO VOLANTE/ALTERNADOR</p>   | <p>TAMPA DE EMBRAIGEM</p>  |
| <p>CYLINDER, PISTON AND TIMING CHAIN TENSIONER</p>   | <p>COVER GENERATOR</p>   | <p>COVER CLUTCH</p>  |
|             |             |            |
| <p>Desenho, Tabela<br/>Drawing, Table</p> <p><b>04</b>      Página<br/>Page      <b>23</b></p> | <p>Desenho, Tabela<br/>Drawing, Table</p> <p><b>05</b>      Página<br/>Page      <b>25</b></p> | <p>Desenho, Tabela<br/>Drawing, Table</p> <p><b>06</b>      Página<br/>Page      <b>27</b></p> |

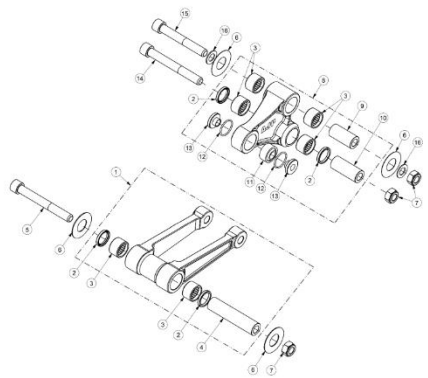
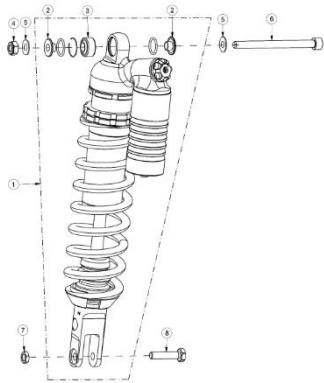
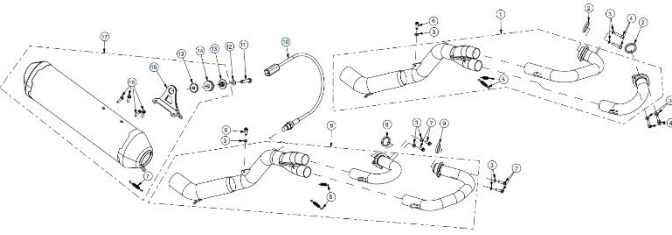
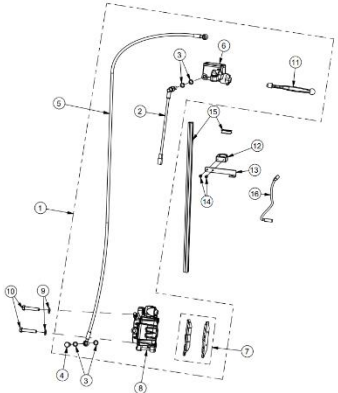
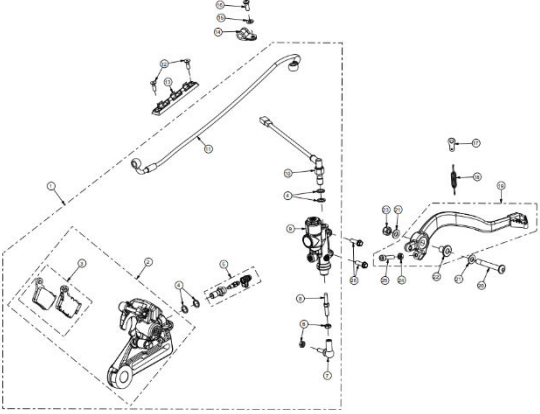
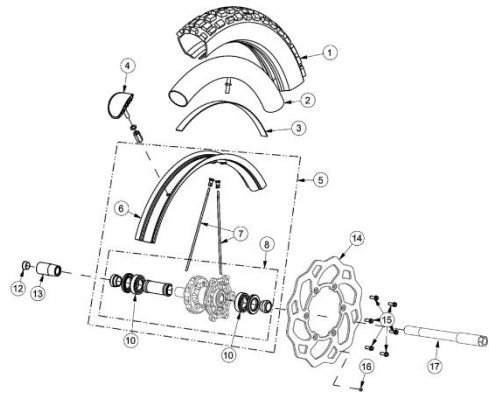
|  |  |  |
|--|--|--|
| <p><b>CAMBOTA E VEIO EQUILÍBRIO</b></p>  | <p><b>CÁRTER DIREITO</b></p>   | <p><b>CÁRTER ESQUERDO</b></p>  |
| <p><b>CRANKSHAFT AND CRANK BALANCER</b></p>  | <p><b>R.H. HALF CRANKCASE</b></p>  | <p><b>L.H. HALF CRANKCASE</b></p>  |
|               |              |             |
| <p>Desenho, Tabela<br/>Drawing, Table</p> <p><b>07</b>      Página<br/>Page      <b>29</b></p> | <p>Desenho, Tabela<br/>Drawing, Table</p> <p><b>08</b>      Página<br/>Page      <b>31</b></p> | <p>Desenho, Tabela<br/>Drawing, Table</p> <p><b>09</b>      Página<br/>Page      <b>33</b></p> |
| <p><b>TRANSMISSÃO</b></p>  | <p><b>EMBRAIAGEM</b></p>   | <p><b>LUBRIFICAÇÃO</b></p>   |
| <p><b>TRANSMISSION</b></p>   | <p><b>CLUTCH</b></p>   | <p><b>LUBRIFICATION</b></p>  |
|             |             |            |
| <p>Desenho, Tabela<br/>Drawing, Table</p> <p><b>10</b>      Página<br/>Page      <b>37</b></p> | <p>Desenho, Tabela<br/>Drawing, Table</p> <p><b>11</b>      Página<br/>Page      <b>43</b></p> | <p>Desenho, Tabela<br/>Drawing, Table</p> <p><b>12</b>      Página<br/>Page      <b>45</b></p> |

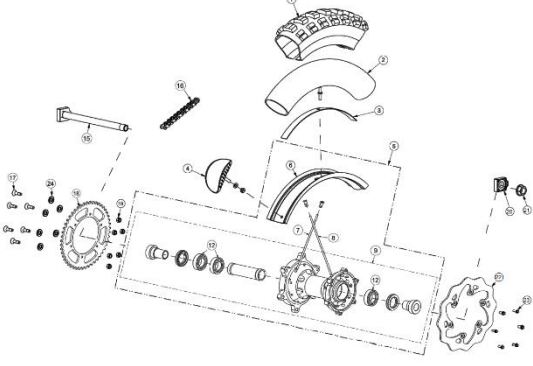
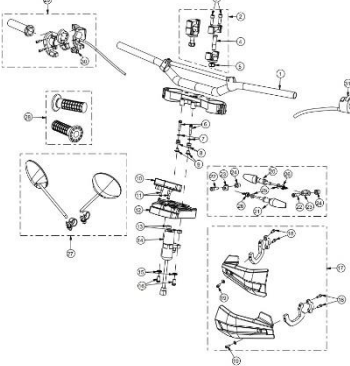
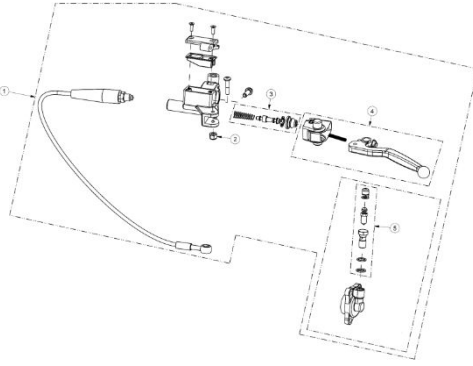
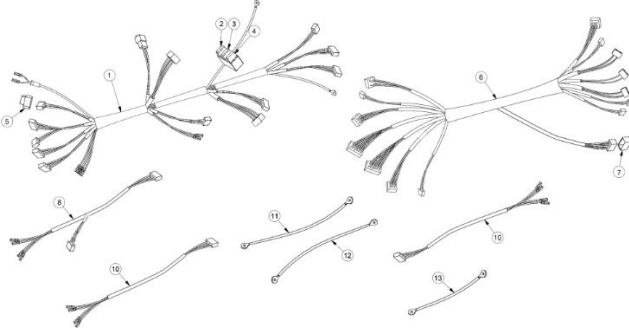
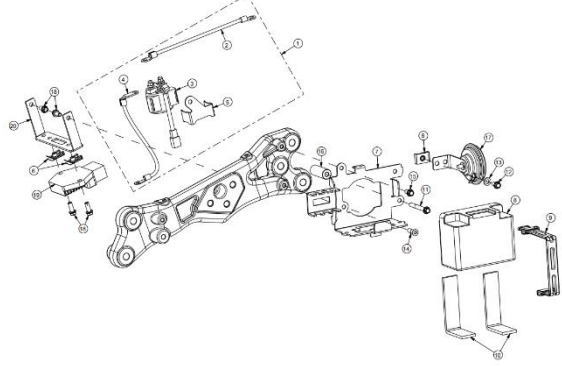
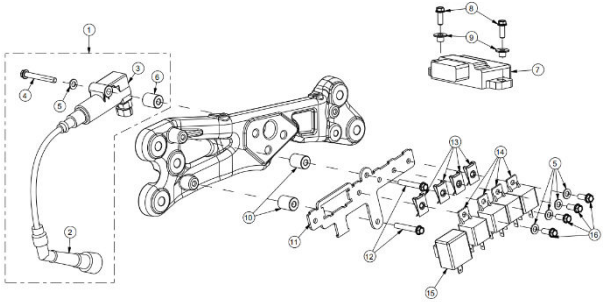


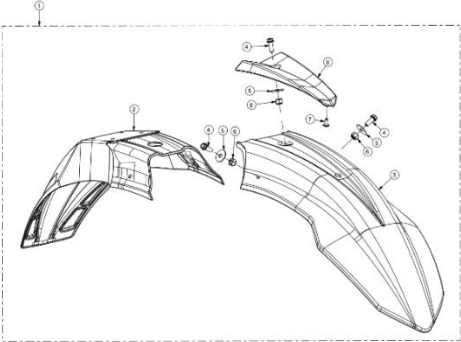
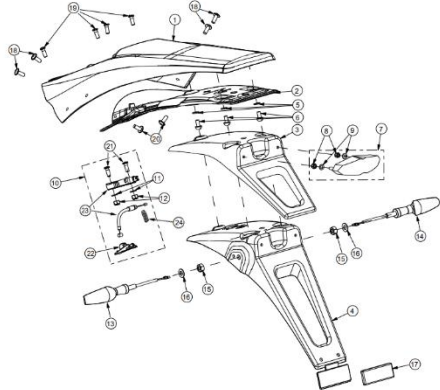
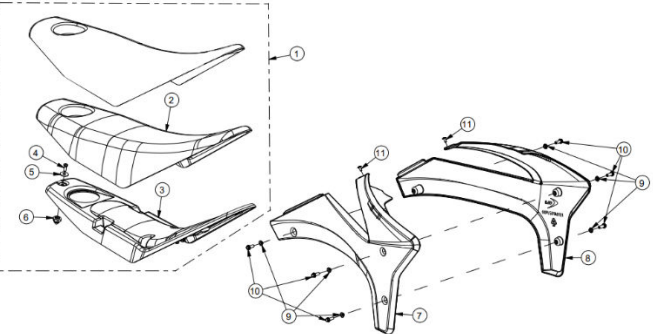
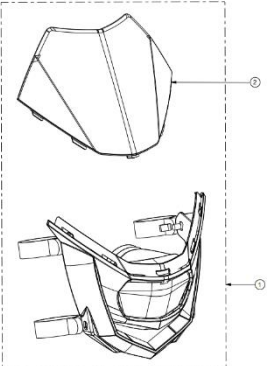
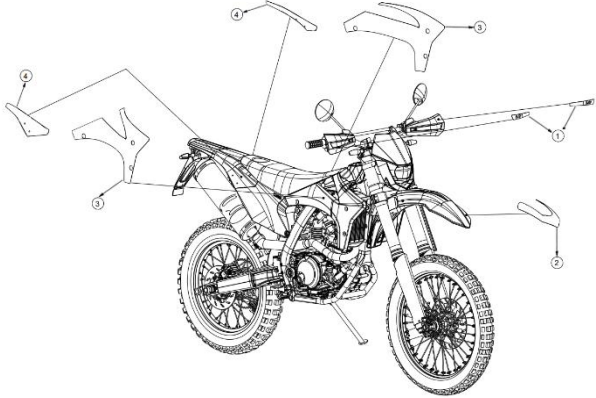
|  |  |  |
|--|--|--|
| <p><b>MOTOR ARRANQUE</b></p>   | <p><b>VOLANTE MAGNÉTICO E ESTATOR</b></p>  | <p><b>BOMBA DE ÁGUA</b></p>  |
| <p><b>ELECTRIC STARTER MOTOR</b></p>   | <p><b>FLYWHEEL AND STATOR</b></p>  | <p><b>WATER PUMP</b></p>   |
|                   |                  |                 |
| <p>Desenho, Tabela<br/>Drawing, Table</p> <p><b>13</b></p> <p>Página<br/>Page</p> <p><b>49</b></p> | <p>Desenho, Tabela<br/>Drawing, Table</p> <p><b>14</b></p> <p>Página<br/>Page</p> <p><b>51</b></p> | <p>Desenho, Tabela<br/>Drawing, Table</p> <p><b>15</b></p> <p>Página<br/>Page</p> <p><b>53</b></p> |
| <p><b>SISTEMA DE REFRIGERAÇÃO</b></p>  | <p><b>CAIXA FILTRO DE AR</b></p>   | <p><b>CORPO DE INJEÇÃO</b></p>   |
| <p><b>COOLING SYSTEM</b></p>   | <p><b>AIR FILTER BOX</b></p>   | <p><b>THROTTLE BODY</b></p>  |
|                  |                 |                |
| <p>Desenho, Tabela<br/>Drawing, Table</p> <p><b>16</b></p> <p>Página<br/>Page</p> <p><b>55</b></p> | <p>Desenho, Tabela<br/>Drawing, Table</p> <p><b>17</b></p> <p>Página<br/>Page</p> <p><b>57</b></p> | <p>Desenho, Tabela<br/>Drawing, Table</p> <p><b>18</b></p> <p>Página<br/>Page</p> <p><b>59</b></p> |

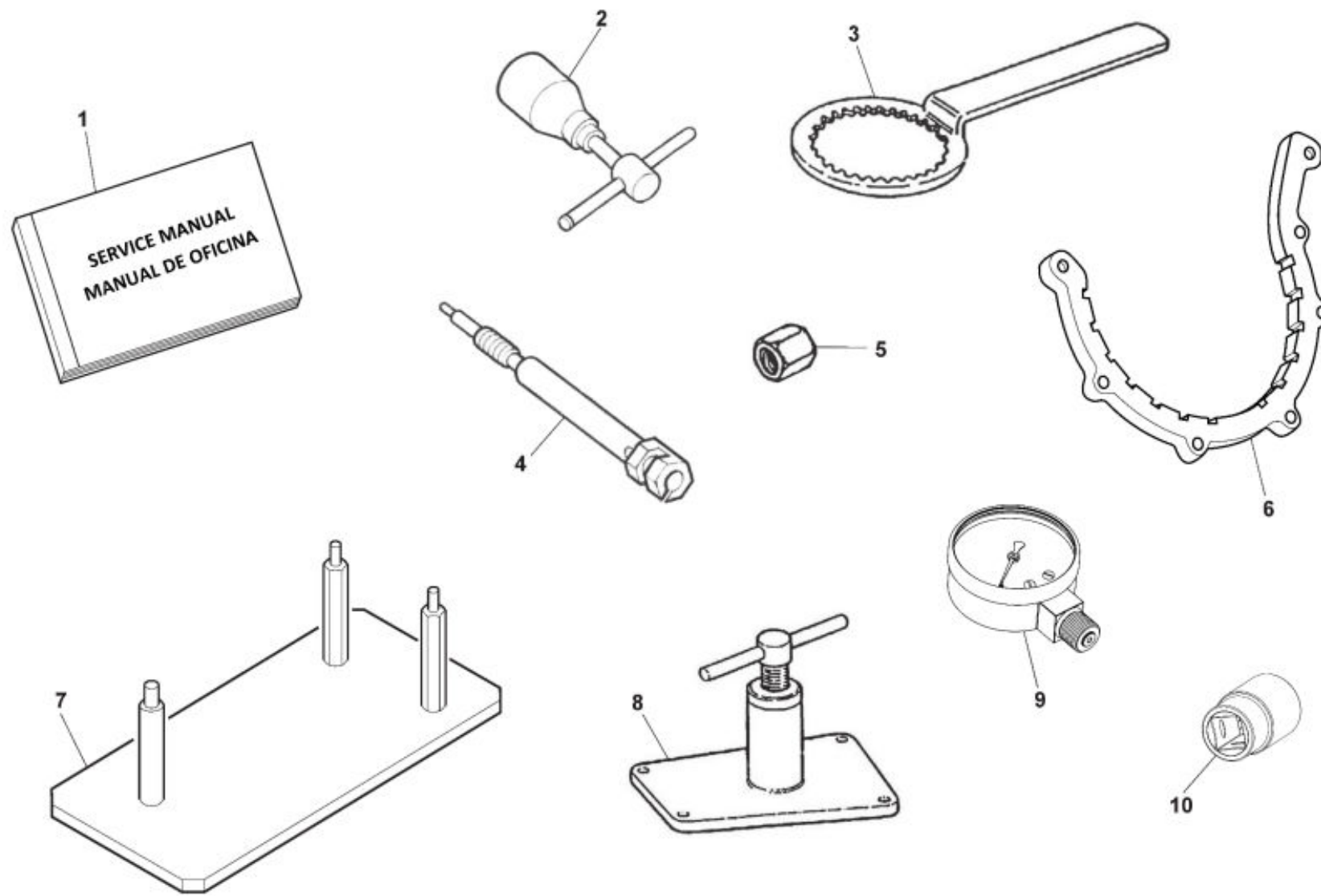
|  |  |  |
|--|--|--|
| <p><b>DEPÓSITO DE COMBUSTÍVEL</b></p>  | <p><b>BOMBA GASOLINA</b></p>   | <p><b>QUADRO</b></p>   |
| <p><b>FUEL TANK</b></p>  | <p><b>FUEL PUMP</b></p>  | <p><b>FRAME</b></p>  |
|                             |                            |                           |
| <p>Desenho, Tabela<br/>Drawing, Table</p> <p><b>19</b>      <b>Página</b><br/><b>Page</b>      <b>63</b></p> | <p>Desenho, Tabela<br/>Drawing, Table</p> <p><b>20</b>      <b>Página</b><br/><b>Page</b>      <b>65</b></p> | <p>Desenho, Tabela<br/>Drawing, Table</p> <p><b>21</b>      <b>Página</b><br/><b>Page</b>      <b>69</b></p> |
| <p><b>POUSA-PÉS E DESCANSO LATERAL</b></p>   | <p><b>FORQUETA E COLUNA DA DIREÇÃO</b></p>   | <p><b>BRAÇO OSCILANTE</b></p>  |
| <p><b>FOOT RESTS AND SIDE STAND</b></p>  | <p><b>FRONT FORKS AND STEERING COLUMN</b></p>  | <p><b>SWING ARM</b></p>  |
|                            |                           |                         |
| <p>Desenho, Tabela<br/>Drawing, Table</p> <p><b>22</b>      <b>Página</b><br/><b>Page</b>      <b>71</b></p> | <p>Desenho, Tabela<br/>Drawing, Table</p> <p><b>23</b>      <b>Página</b><br/><b>Page</b>      <b>73</b></p> | <p>Desenho, Tabela<br/>Drawing, Table</p> <p><b>24</b>      <b>Página</b><br/><b>Page</b>      <b>75</b></p> |



|  |  |  |
|--|--|--|
| <p><b>BIELAS SUSPENSÃO TRASEIRA</b></p>  | <p><b>AMORTECEDOR TRASEIRO</b></p>   | <p><b>SISTEMA DE ESCAPE</b></p>  |
| <p><b>REAR SUSPENSION LINKAGE</b></p>  | <p><b>REAR SHOCK ABSORBER</b></p>  | <p><b>EXHAUST SYSTEM</b></p>   |
|                 |                |               |
| <p>Desenho, Tabela<br/>Drawing, Table</p> <p><b>25</b>      Página<br/>Page</p> <p><b>77</b></p> | <p>Desenho, Tabela<br/>Drawing, Table</p> <p><b>26</b>      Página<br/>Page</p> <p><b>79</b></p> | <p>Desenho, Tabela<br/>Drawing, Table</p> <p><b>27</b>      Página<br/>Page</p> <p><b>81</b></p> |
| <p><b>TRAVÃO DIANTEIRO (BREMBO)</b></p>  | <p><b>TRAVÃO TRASEIRO (BREMBO)</b></p>   | <p><b>RODA DIANTEIRA</b></p>   |
| <p><b>FRONT BRAKE SYSTEM (BREMBO)</b></p>  | <p><b>REAR BRAKE SYSTEM (BREMBO)</b></p>   | <p><b>FRONT WHEEL</b></p>  |
|                |               |              |
| <p>Desenho, Tabela<br/>Drawing, Table</p> <p><b>28</b>      Página<br/>Page</p> <p><b>83</b></p> | <p>Desenho, Tabela<br/>Drawing, Table</p> <p><b>29</b>      Página<br/>Page</p> <p><b>85</b></p> | <p>Desenho, Tabela<br/>Drawing, Table</p> <p><b>30</b>      Página<br/>Page</p> <p><b>87</b></p> |

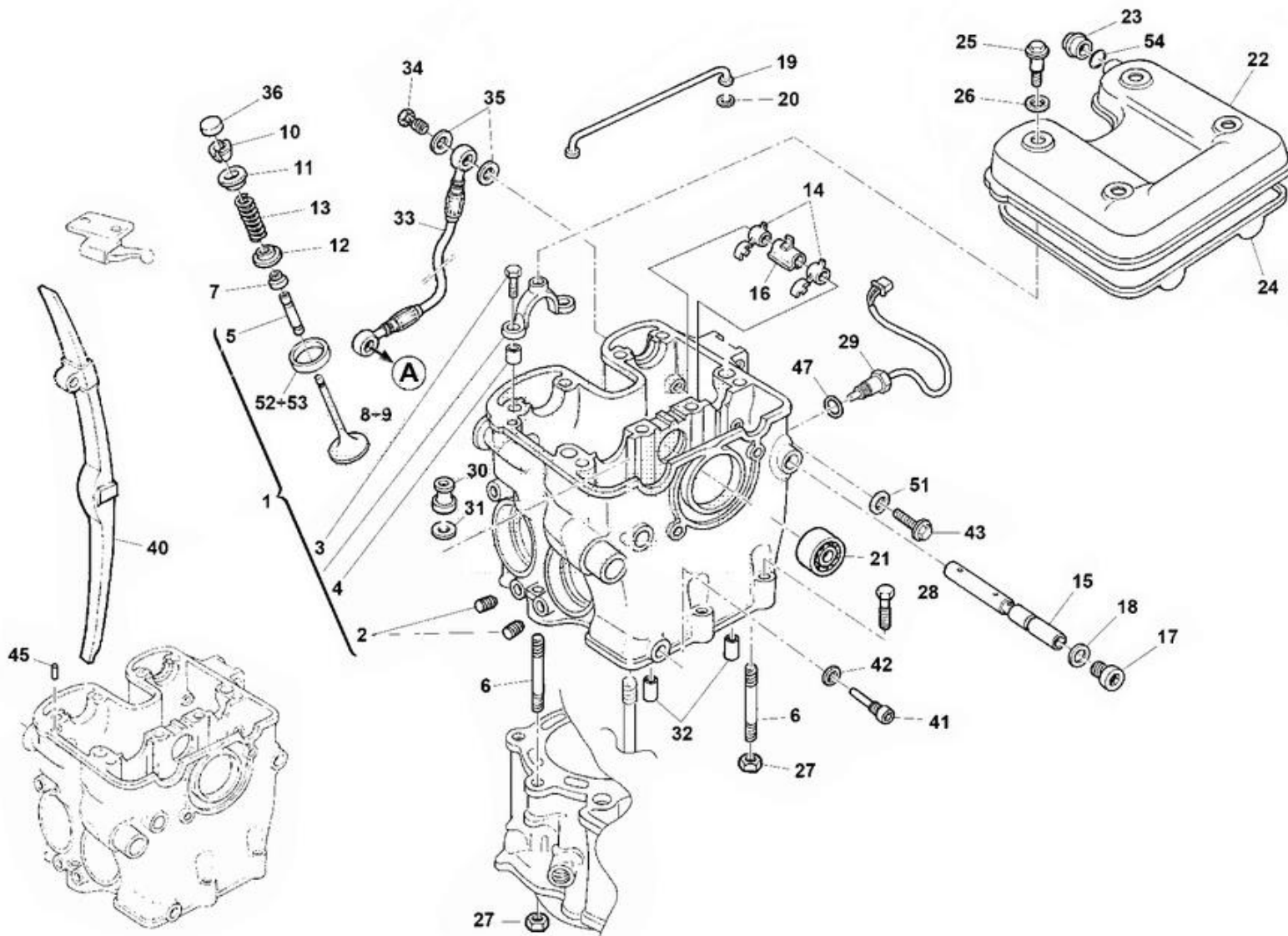
|  |  |   |
|--|--|---|
| <p><b>RODA TRASEIRA</b></p>  | <p><b>GUIADOR. COMANDOS E INTERRUPTORES</b></p>  | <p><b>COMANDO HIDRÁULICO DA EMBRAIAGEM</b></p>  |
| <p><b>REAR WHEEL</b></p>   | <p><b>HANDLEBAR, CONTROLS AND SWITCHES</b></p>   | <p><b>HYDRAULIC CLUTCH CONTROL</b></p>  |
|                             |                            |                            |
| <p>Desenho, Tabela<br/>Drawing, Table</p> <p><b>31</b>      <b>Página</b><br/><b>Page</b>      <b>89</b></p> | <p>Desenho, Tabela<br/>Drawing, Table</p> <p><b>32</b>      <b>Página</b><br/><b>Page</b>      <b>91</b></p> | <p>Desenho, Tabela<br/>Drawing, Table</p> <p><b>33</b>      <b>Página</b><br/><b>Page</b>      <b>95</b></p>  |
| <p><b>CABLAGEM ELÉTRICA</b></p>  | <p><b>BATERIA, REGULADOR TENSÃO, RELÉ ARRANQUE E BUZINA</b></p>  | <p><b>RELÉS, BOBINE IGNIÇÃO E CENTRALINA</b></p>  |
| <p><b>ELECTRIC HARNESS</b></p>   | <p><b>BATTERY, VOLTAGE REGULATOR, STARTER RELAY AND HORN</b></p>   | <p><b>RELAYS, IGNITION COIL AND ECU</b></p>   |
|                           |                          |                          |
| <p>Desenho, Tabela<br/>Drawing, Table</p> <p><b>34</b>      <b>Página</b><br/><b>Page</b>      <b>97</b></p> | <p>Desenho, Tabela<br/>Drawing, Table</p> <p><b>35</b>      <b>Página</b><br/><b>Page</b>      <b>99</b></p> | <p>Desenho, Tabela<br/>Drawing, Table</p> <p><b>36</b>      <b>Página</b><br/><b>Page</b>      <b>101</b></p> |

|   |   |   |
|---|---|---|
| <p><b>GUARDA-LAMAS DIANTEIRO</b></p>  | <p><b>GUARDA-LAMAS TRASEIRO</b></p>   | <p><b>TAMPAS LATERAIS E BANCO</b></p>   |
| <p><b>FRONT FENDER</b></p>  | <p><b>REAR FENDER</b></p>   | <p><b>SIDE FENDERS AND SEAT</b></p>   |
|                              |                             |                            |
| <p>Desenho, Tabela<br/>Drawing, Table</p> <p><b>37</b>      <b>Página</b><br/><b>Page</b>      <b>103</b></p> | <p>Desenho, Tabela<br/>Drawing, Table</p> <p><b>38</b>      <b>Página</b><br/><b>Page</b>      <b>105</b></p> | <p>Desenho, Tabela<br/>Drawing, Table</p> <p><b>39</b>      <b>Página</b><br/><b>Page</b>      <b>107</b></p> |
| <p><b>PORTA-FAROL</b></p>   | <p><b>AUTOCOLANTES</b></p>  |   |
| <p><b>HEADLIGHT</b></p>   | <p><b>DECALS</b></p>  |   |
|                             |                            |   |
| <p>Desenho, Tabela<br/>Drawing, Table</p> <p><b>40</b>      <b>Página</b><br/><b>Page</b>      <b>109</b></p> | <p>Desenho, Tabela<br/>Drawing, Table</p> <p><b>41</b>      <b>Página</b><br/><b>Page</b>      <b>111</b></p> |   |



**SERVICE TOOLS AND MANUALS**

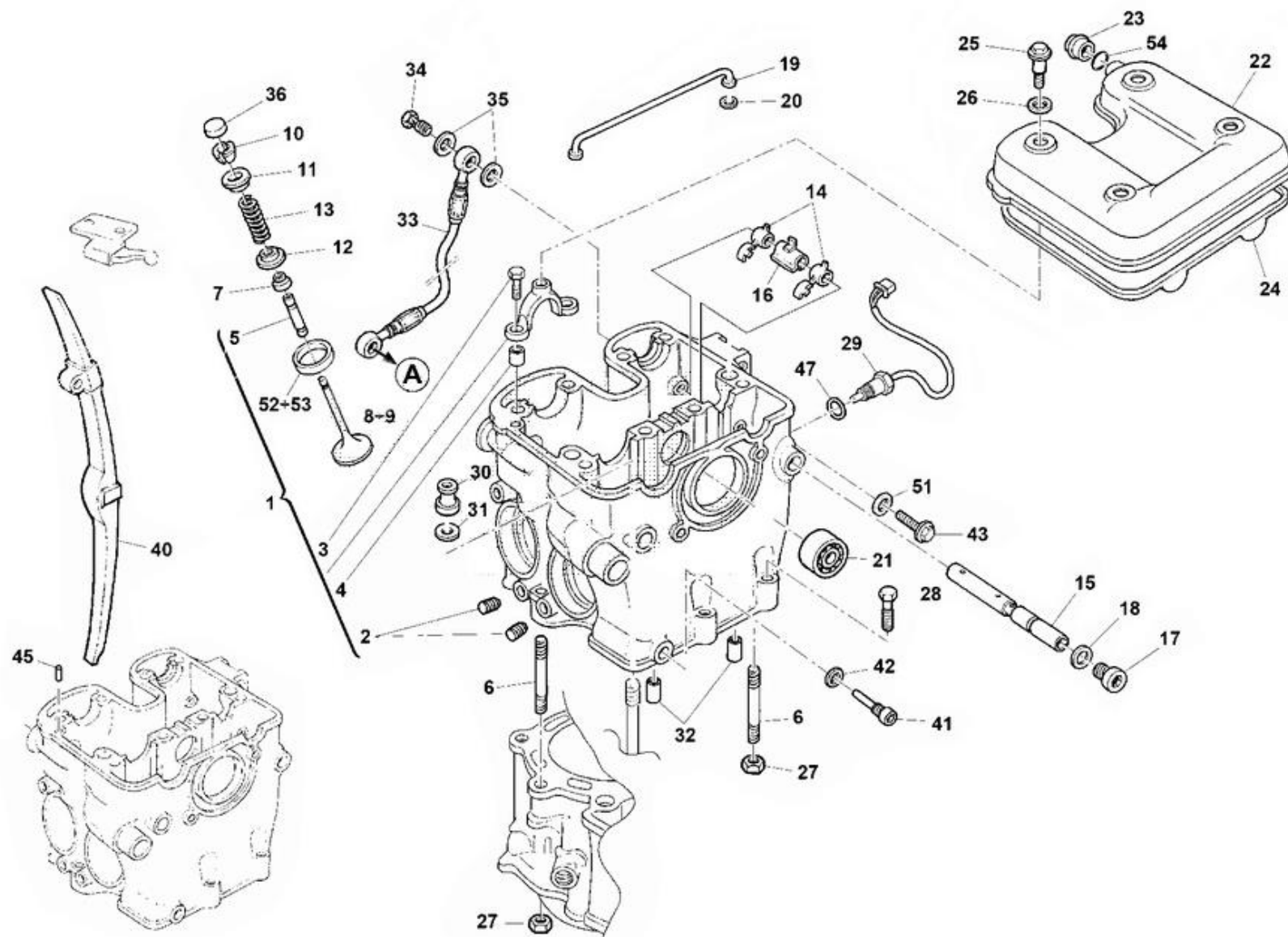
| MOD. | ITEM | DESCRIÇÃO                                   | DESCRIPTION                        | REF.            | QT. |
|------|------|---|------------------------------------|-----------------|-----|
|      | 1    | MANUAL DE OFICINA                           | SERVICE MANUAL                     | (PDF)           | 1   |
|      | 2    | EXTRATOR DO VOLANTE MAGNÉTICO               | PULLER, FLYWHEEL                   | 800039523       | 1   |
|      | 3    | FIXADOR DO CUBO DE EMBRAIAGEM               | TOOL, RETAINING CLUTCH HUB         | 800079015       | 1   |
|      | 4    | SUORTE DO COMPARADOR                        | HOLDING TOOL, DIAL GAUGE           | 8000A1625       | 1   |
|      | 5    | FERRAMENTA DE PROTEÇÃO DA CAMBOTA           | TOOL, CRANCKSHAFT GUARD            | 800083254       | 1   |
|      | 6    | FERRAMENTA DE FIXAÇÃO DO VOLANTE PMS        | TOOL, TDC                          | M000P00688      | 1   |
|      | 7    | GABARI PARA REPARAÇÃO DO MOTOR (HORIZONTAL) | ENGINE REPAIR BENCH (HORIZONTAL)   | 800090662       | 1   |
|      | 8    | SEPARADOR DA CAMBOTA                        | PULLER, CRANKCASE                  | 800089743       | 1   |
|      | 9    | MANÓMETRO COMPARADOR                        | PRESSURE GAUGE                     | 00DES01A0104    | 1   |
|      | 10   | CHAVE DE CAIXA 38 MM (PORCA CAMBOTA L.D.)   | 38 MM WRENCH (CRANKSHAFT R.H. NUT) | USAG 235 ¼ E 38 | 1   |





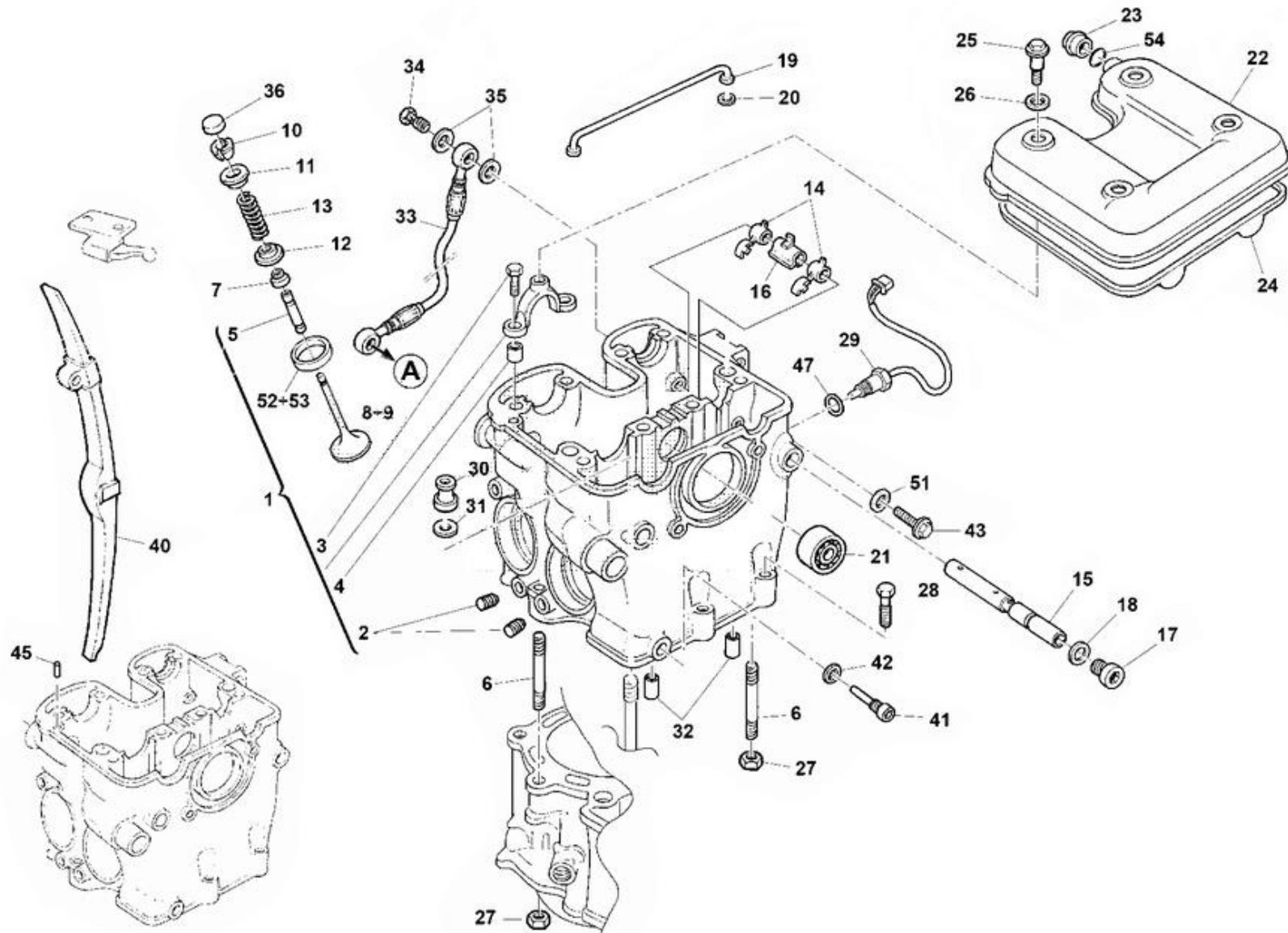
**CYLINDER HEAD**

| MOD. | ITEM | DESCRIÇÃO                                      | DESCRIPTION                            | REF.        | QT. |
|------|------|--|--|-------------|-----|
| 310  | 1    | CABEÇA DO CILINDRO SPR 310                     | HEAD CYLINDER                          | 8000B0394_P | 1   |
| 510  | 1    | CABEÇA DO CILINDRO SPR 510                     | HEAD CYLINDER                          | 8000H1474_P | 1   |
|      | 2    | INSERTO ROSCADO                                | THREADED INSERT HELI-COIL              | 800049792   | 4   |
|      | 3    | PARAFUSO TCEI (M6x1x25)                        | SCREW TCEI (M6x1x25)                   | 8A0085071   | 8   |
|      | 4    | CASQUILHO-GUIA DA ABRAÇADEIRA CAMES (8x6.4x6)  | BUSH (8x6.4x6)                         | 161795501   | 8   |
| 310  | 5    | GUIA VÁLVULA (5 mm)                            | GUIDE, VALVE (5 mm)                    | 8000A4152   | 4   |
| 510  |      | GUIA VÁLVULA ESCAPE (5 mm)                     | GUIDE, EXHAUST VALVE (5 mm)            | 8000A4158   | 2   |
| 510  |      | GUIA VÁLVULA ADMISSÃO (5.5 mm)                 | GUIDE, INTAKE VALVE (5.5 mm)           | 8000A4159   | 2   |
|      | 6    | PERNO ROSCADO (M8X51 mm)                       | STUD BOLT (M8X51 mm)                   | 800074836   | 2   |
| 510  | 7    | VEDANTE VÁLVULA ESCAPE (5 mm)                  | SEAL, EXHAUST VALVE STEM (5 mm)        | 8000A4136   | 2   |
| 310  |      | VEDANTE VÁLVULA ESCAPE (5 mm)                  | SEAL, EXHAUST VALVE STEM (5 mm)        | 8000A4136   | 4   |
| 510  |      | VEDANTE VÁLVULA ADMISSÃO (5.5 mm)              | SEAL, INTAKE VALVE STEM (5.5 mm)       | 8000A4137   | 2   |
| 310  | 8    | VÁLVULA ADMISSÃO TITÂNIO (5x30.5 mm)           | TITANIUM VALVE, INTAKE (5x30.5 mm)     | 8000A5440   | 2   |
| 510  |      | VÁLVULA ADMISSÃO TITÂNIO (5.5x37 mm)           | TITANIUM VALVE, INTAKE (5.5x37 mm)     | 8000A5445   | 2   |
| 310  | 9    | VÁLVULA ESCAPE AÇO 310                         | STEEL VALVE, EXHAUST                   | 8000H0185   | 2   |
| 510  |      | VÁLVULA ESCAPE AÇO 510                         | STEEL VALVE, EXHAUST                   | 8000H4194   | 2   |
| 510  | 10   | CONTRA PINO RETENÇÃO VÁLVULA ESCAPE (5 mm)     | COTTER, EXHAUST VALVE (5 mm)           | 8000A4106   | 4   |
| 310  |      | CONTRA PINO RETENÇÃO VÁLVULA ESCAPE (5 mm)     | COTTER, EXHAUST VALVE (5 mm)           | 8000A4106   | 8   |
| 510  |      | CONTRA PINO RETENÇÃO VÁLVULA ADMISSÃO (5,5 mm) | COTTER, INTAKE VALVE (5.5 mm)          | 8000A4107   | 4   |
| 510  | 11   | TAMPA RETENÇÃO MOLA VÁLVULA ESCAPE (5 mm)      | RETAINER, EXHAUST VALVE SPRING (5 mm)  | 8000A4151   | 2   |
| 310  |      | TAMPA RETENÇÃO MOLA VÁLVULA ESCAPE (5 mm)      | RETAINER, EXHAUST VALVE SPRING (5 mm)  | 8000A4151   | 4   |
| 510  |      | TAMPA RETENÇÃO MOLA VÁLVULA ADMISSÃO (5,5 mm)  | RETAINER, INTAKE VALVE SPRING (5.5 mm) | 8000A4157   | 2   |
| 510  | 12   | CASQUILHO BASE MOLA VÁLVULA ESCAPE             | SEAT, EXHAUST SPRING                   | 800091578   | 2   |
| 310  |      | CASQUILHO BASE MOLA VÁLVULA ESCAPE             | SEAT, EXHAUST SPRING                   | 800091578   | 4   |
| 510  |      | CASQUILHO BASE MOLA VÁLVULA ADMISSÃO           | SEAT, INTAKE SPRING                    | 8000A4135   | 2   |



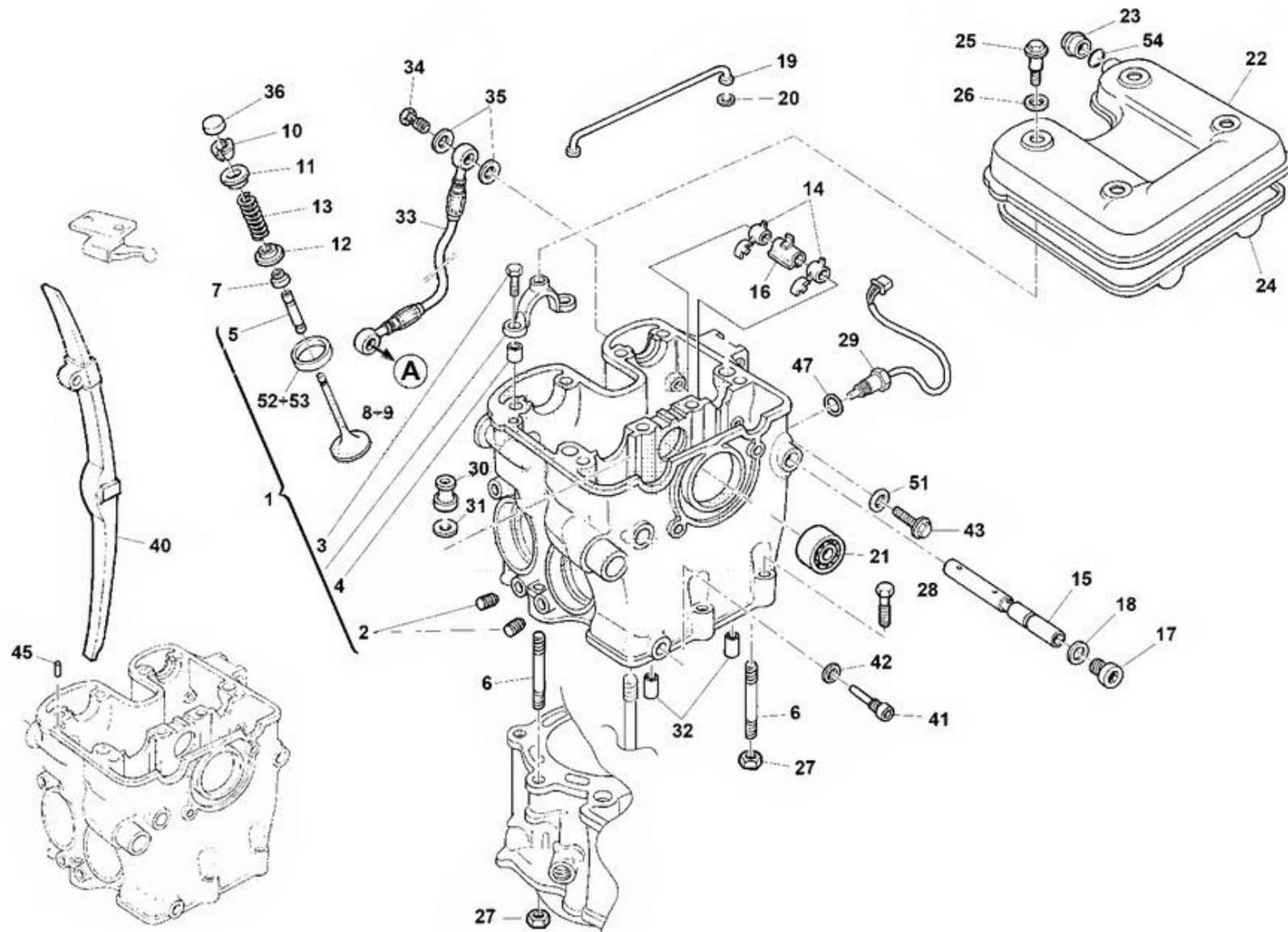
**CYLINDER HEAD**

| MOD.       | ITEM | DESCRIÇÃO  | DESCRIPTION                         | REF.       | QT. |
|------------|------|--|-------------------------------------|------------|-----|
| <b>310</b> | 13   | MOLA DE VÁLVULA, SPR 310                               | SPRING, VALVE SPR 310               | 800091579  | 4   |
| <b>510</b> |      | MOLA DE VÁLVULA, SPR 510                               | SPRING, VALVE SPR 510               | 8000A0568  | 4   |
|            | 14   | BALANCEIRO (MARTELO DE VÁLVULAS)                       | ARM ROCKER                          | 800091568  | 4   |
| <b>310</b> | 15   | VEIO DOS BALANCEIROS DAS VÁLVULAS, SPR 310             | AXLE, VALVE ROCKER ARM, SPR 310     | 8000A5436  | 2   |
| <b>510</b> |      | VEIO DOS BALANCEIROS DAS VÁLVULAS, SPR 510             | AXLE, VALVE ROCKER ARM, SPR 510     | 8000A5437  | 2   |
| <b>310</b> | 16   | MOLA ESPAÇADORA (22.5 mm)                              | SPACER, SPRING (22.5 mm)            | 8000A5435  | 1   |
| <b>310</b> |      | MOLA ESPAÇADORA (23.5 mm)                              | SPACER, SPRING (23.5 mm)            | 8A00A5435  | 1   |
| <b>510</b> |      | ESPAÇADOR DOS BALANCEIROS VÁLVULAS ESCAPE (25,8 mm)    | SPACER, EXHAUST ARM ROCKER 25.8 mm  | 8B00A5435  | 1   |
| <b>510</b> |      | ESPAÇADOR DOS BALANCEIROS VÁLVULAS ADMISSÃO (30,8 mm)  | SPACER, INTAKE ROCKER ARM (30.8 MM) | 8C00A5435  | 1   |
|            | 17   | PARAFUSO RETENÇÃO VEIOS (DIN 908 M14X1.5)              | PLUG (DIN 908 M14x1.5)              | 800099711  | 2   |
|            | 18   | ANILHA VEDAÇÃO (17.9x14.2x1.5 mm)                      | WASHER (17.9x14.2x1.5 mm)           | 800047763  | 2   |
| <b>310</b> | 19   | TUBO CONDUÇÃO DE ÓLEO INTERIOR CABEÇA DO MOTOR SPR 310 | HOSE, OIL CYLINDER HEAD SPR 310     | 800091583  | 1   |
| <b>510</b> |      | TUBO CONDUÇÃO DE ÓLEO INTERIOR CABEÇA DO MOTOR SPR 510 | HOSE, OIL CYLINDER HEAD SPR 510     | 800099834  | 1   |
|            | 20   | O-RING (2018 4.48x1.78)                                | O-RING (2018 4.48x1.78)             | 800091584  | 2   |
|            | 21   | ROLAMENTO ESFERAS (12x28x8)                            | BEARING, BALL (12x28x8)             | 800034317  | 1   |
| <b>310</b> | 22   | TAMPA DA CABEÇA SPR 310                                | COVER, CYLINDER HEAD SPR 310        | M0B0P00110 | 1   |
| <b>510</b> |      | TAMPA DA CABEÇA SPR 510                                | COVER, CYLINDER HEAD SPR 510        | M0B0P01985 | 1   |
|            | 23   | CURVA RESPIRO NA TAMPA CABEÇA DO MOTOR                 | JOINT, CYLINDER HEAD COVER BREATHER | 8000A7039  | 1   |
| <b>310</b> | 24   | JUNTA TAMPA CABEÇA MOTOR SPR 310                       | GASKET, CYLINDER HEAD COVER SPR 310 | 800091566  | 1   |
| <b>510</b> |      | JUNTA TAMPA CABEÇA MOTOR SPR 510                       | GASKET, CYLINDER HEAD COVER SPR 510 | 800099837  | 1   |
|            | 25   | PARAFUSO DA TAMPA CABEÇA DO MOTOR                      | SCREW, CYLINDER HEAD COVER          | Z00091587  | 4   |
|            | 26   | ANILHA VEDAÇÃO ESPECIAL (10x16x1.6)                    | WASHER                              | 800091588  | 4   |
|            | 27   | PORCA C/ FLANGE (M8)                                   | FLANGE NUT (M8)                     | Z00054700  | 2   |
|            | 28   | PARAFUSO (TE M6X1X30 CH8)                              | SCREW (TE M6X1X30 CH8)              | Z00062730  | 2   |
|            |      | PARAFUSO (TEF M6X1X40 CH8)                             | SCREW (TEF M6X1X40 CH8)             | ZE0067545  | 1   |
|            | 29   | SENSOR TEMPERATURA DO MOTOR                            | WATER TEMPERATURE SENSOR            | 8000H3649  | 1   |



**CYLINDER HEAD**

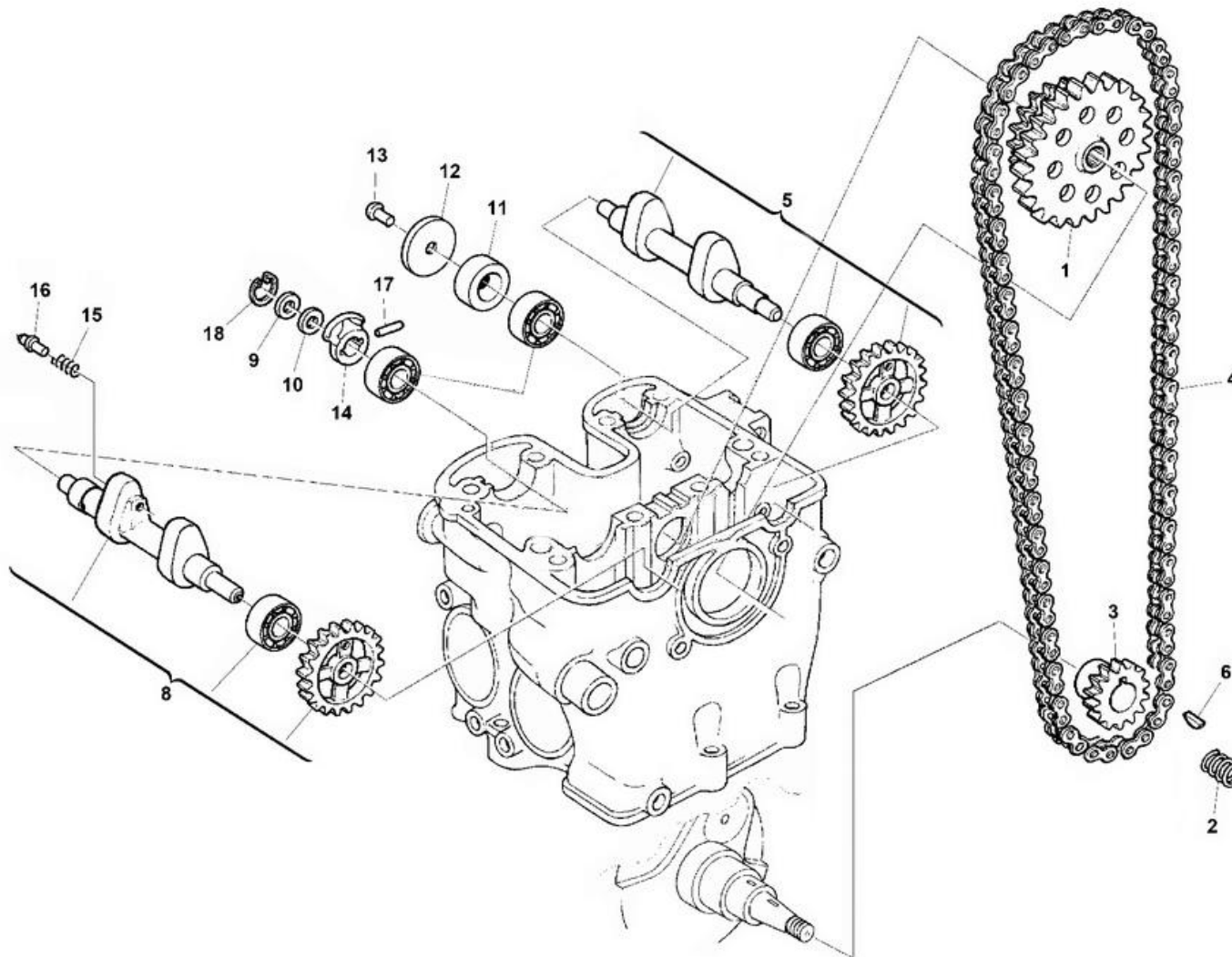
| MOD.       | ITEM                            | DESCRIÇÃO   | DESCRIPTION                            | REF.      | QT. |
|------------|---------------------------------|---|--|-----------|-----|
|            | 30                              | PORCA PERNO CILINDRO/CABEÇA DO MOTOR (M10)            | NUT, CYLINDER/CYLINDER HEAD STUD (M10) | 800091589 | 4   |
|            | 31                              | ANILHA PERNO CILINDRO/CABEÇA DO MOTOR (10,3x16,7x2,6) | WASHER, CYLINDER/CYLINDER HEAD STUD    | Z00023374 | 4   |
|            | 32                              | CASQUILHO-GUIA DA CABEÇA DO MOTOR (10,3x12,3x9,8)     | BUSH, CYLINDER HEAD (10.3x12.3x9.8)    | 8000H0278 | 4   |
| <b>310</b> | 33                              | MANGUEIRA ÓLEO SPR 310                                | HOSE, OIL SPR 310                      | 80A0A0232 | 1   |
| <b>510</b> |                                 | MANGUEIRA ÓLEO SPR 510                                | HOSE, OIL SPR 510                      | 8AA0A0232 | 1   |
|            | 34                              | PARAFUSO BANJO  | BANJO BOLT                             | 8A00A0574 | 2   |
|            | 35                              | ANILHA (14x10.2x1 mm)                                 | WASHER (14x10.2x1 mm)                  | 800021480 | 4   |
|            | 36                              | PASTILHA AJUSTE VÁLVULA 1.60 mm                       | PAD, VALVE ADJUSTING 1.60 mm           | 8000A4162 | 4   |
|            |                                 | PASTILHA AJUSTE VÁLVULA 1.65 mm                       | PAD, VALVE ADJUSTING 1.65 mm           | 8A00A4162 | 4   |
|            |                                 | PASTILHA AJUSTE VÁLVULA 1.70 mm                       | PAD, VALVE ADJUSTING 1.70 mm           | 8B00A4162 | 4   |
|            |                                 | PASTILHA AJUSTE VÁLVULA 1.75 mm                       | PAD, VALVE ADJUSTING 1.75 mm           | 8C00A4162 | 4   |
|            |                                 | PASTILHA AJUSTE VÁLVULA 1.80 mm                       | PAD, VALVE ADJUSTING 1.80 mm           | 8D00A4162 | 4   |
|            |                                 | PASTILHA AJUSTE VÁLVULA 1.85 mm                       | PAD, VALVE ADJUSTING 1.85 mm           | 8E00A4162 | 4   |
|            |                                 | PASTILHA AJUSTE VÁLVULA 1.90 mm                       | PAD, VALVE ADJUSTING 1.90 mm           | 8F00A4162 | 4   |
|            |                                 | PASTILHA AJUSTE VÁLVULA 1.95 mm                       | PAD, VALVE ADJUSTING 1.95 mm           | 8G00A4162 | 4   |
|            |                                 | PASTILHA AJUSTE VÁLVULA 2.00 mm                       | PAD, VALVE ADJUSTING 2.00 mm           | 8H00A4162 | 4   |
|            |                                 | PASTILHA AJUSTE VÁLVULA 2.05 mm                       | PAD, VALVE ADJUSTING 2.05 mm           | 8J00A4162 | 4   |
|            |                                 | PASTILHA AJUSTE VÁLVULA 2.10 mm                       | PAD, VALVE ADJUSTING 2.10 mm           | 8K00A4162 | 4   |
|            |                                 | PASTILHA AJUSTE VÁLVULA 2.15 mm                       | PAD, VALVE ADJUSTING 2.15 mm           | 8L00A4162 | 4   |
|            |                                 | PASTILHA AJUSTE VÁLVULA 2.20 mm                       | PAD, VALVE ADJUSTING 2.20 mm           | 8M00A4162 | 4   |
|            |                                 | PASTILHA AJUSTE VÁLVULA 2.25 mm                       | PAD, VALVE ADJUSTING 2.25 mm           | 8N00A4162 | 4   |
|            |                                 | PASTILHA AJUSTE VÁLVULA 2.30 mm                       | PAD, VALVE ADJUSTING 2.30 mm           | 8P00A4162 | 4   |
|            |                                 | PASTILHA AJUSTE VÁLVULA 2.35 mm                       | PAD, VALVE ADJUSTING 2.35 mm           | 8R00A4162 | 4   |
|            | PASTILHA AJUSTE VÁLVULA 2.40 mm | PAD, VALVE ADJUSTING 2.40 mm                          | 8S00A4162                              | 4         |     |
|            | PASTILHA AJUSTE VÁLVULA 2.45 mm | PAD, VALVE ADJUSTING 2.45 mm                          | 8T00A4162                              | 4         |     |
|            | PASTILHA AJUSTE VÁLVULA 2.50 mm | PAD, VALVE ADJUSTING 2.50 mm                          | 8U00A4162                              | 4         |     |





| MOD.       | ITEM | DESCRIÇÃO   | DESCRIPTION                                 | REF.      | QT. |
|------------|------|---|---|-----------|-----|
|            | 36   | PASTILHA AJUSTE VÁLVULA 2.55 mm                     | PAD, VALVE ADJUSTING 2.55 mm                | 8V00A4162 | 4   |
|            |      | PASTILHA AJUSTE VÁLVULA 2.60 mm                     | PAD, VALVE ADJUSTING 2.60 mm                | 8W00A4162 | 4   |
|            | 40   | GUIA TENSOR DA CORRENTE DISTRIBUIÇÃO                | GUIDE, TIMING CHAIN                         | 800091553 | 1   |
|            | 41   | PARAFUSO PIVÔ DO GUIA CORRENTE DISTRIBUIÇÃO (M8x35) | SCREW, TIMING CHAIN (M8x35)                 | 161535902 | 1   |
|            | 42   | ANILHA VEDAÇÃO (14x8.2x1)                           | WASHER (14x8.2x1)                           | 800045194 | 1   |
|            | 43   | PARAFUSO (TEF M5x0,8x8 CH8)                         | SCREW (TEF M5x0,8x8 CH8)                    | ZD0067997 | 1   |
|            | 45   | ROLO (19.8x4)                                       | ROLLER (19.8x4)                             | 800044298 | 1   |
|            | 47   | O-RING SENSOR DE TEMPERATURA (2037 9.25x1.78)       | O RING (2037 9.25x1.78)                     | 8A0023108 | 4   |
|            | 51   | ANILHA VEDAÇÃO ALUMÍNIO (10x5.1x1)                  | WASHER, ALUMINIUM (10x5.1x1)                | 62N015672 | 1   |
| <b>310</b> | 52   | SEDE VÁLVULA ADMISSÃO SPR 310                       | SEAT, INTAKE VALVE SPR 310                  | 8000A5447 | 2   |
| <b>510</b> |      | SEDE VÁLVULA ADMISSÃO SPR 510                       | SEAT, INTAKE VALVE SPR 510                  | 8000A5450 | 2   |
| <b>310</b> | 53   | SEDE VÁLVULA ESCAPE SPR 310                         | SEAT, EXHAUST VALVE SPR 310                 | 8000A5446 | 2   |
| <b>510</b> |      | SEDE VÁLVULA ESCAPE SPR 510                         | SEAT, EXHAUST VALVE SPR 510                 | 8000A5449 | 2   |
|            | 54   | O-RING VEDAÇÃO RACORD TUBO RESPIRO MOTOR (11x2)     | O-RING, CYLINDER HEAD COVER BREATHER (11x2) | 800001199 | 1   |

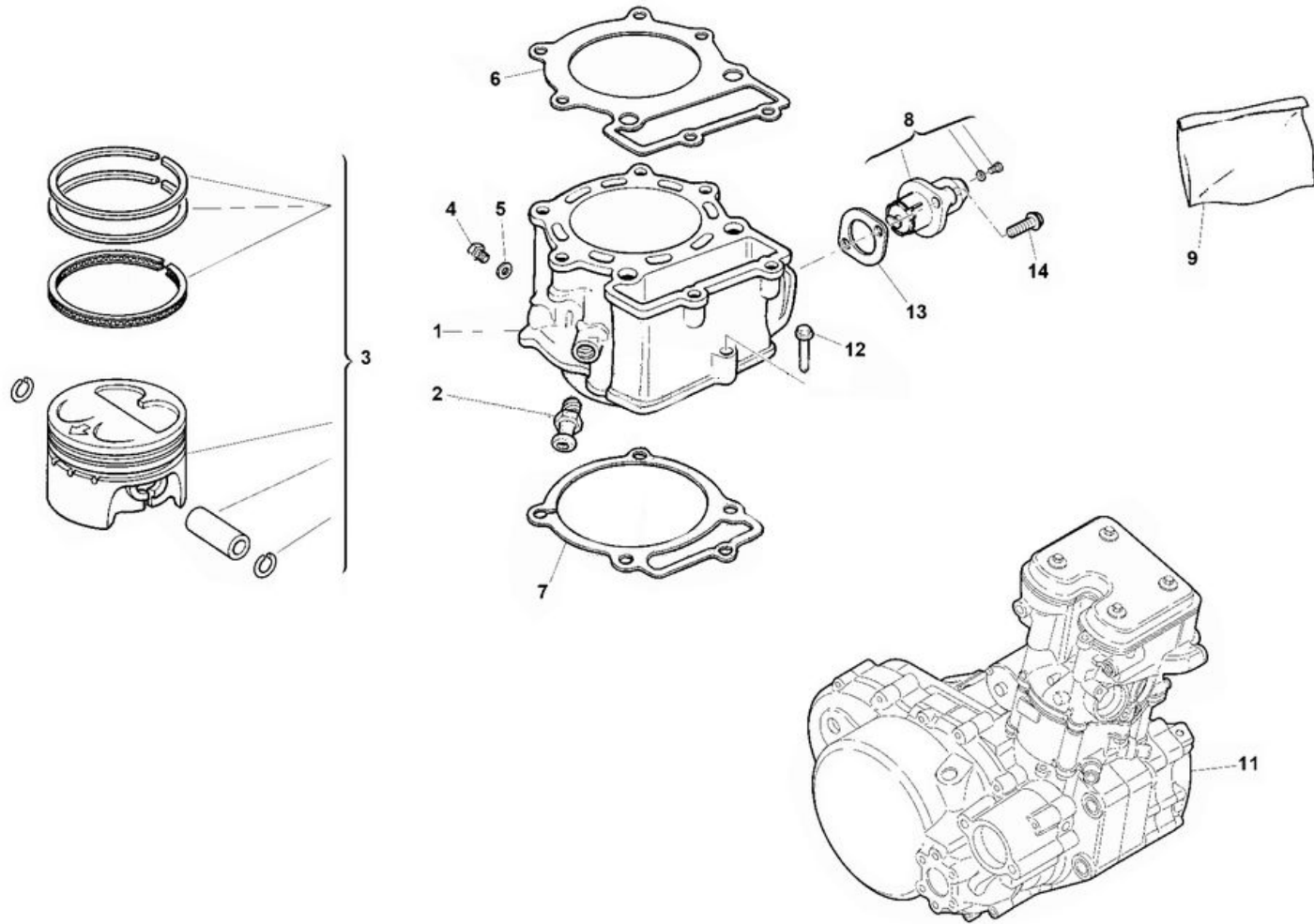
CAMSHAFT, VALVES AND TIMING CHAIN



**CAMSHAFT, VALVES AND TIMING CHAIN**

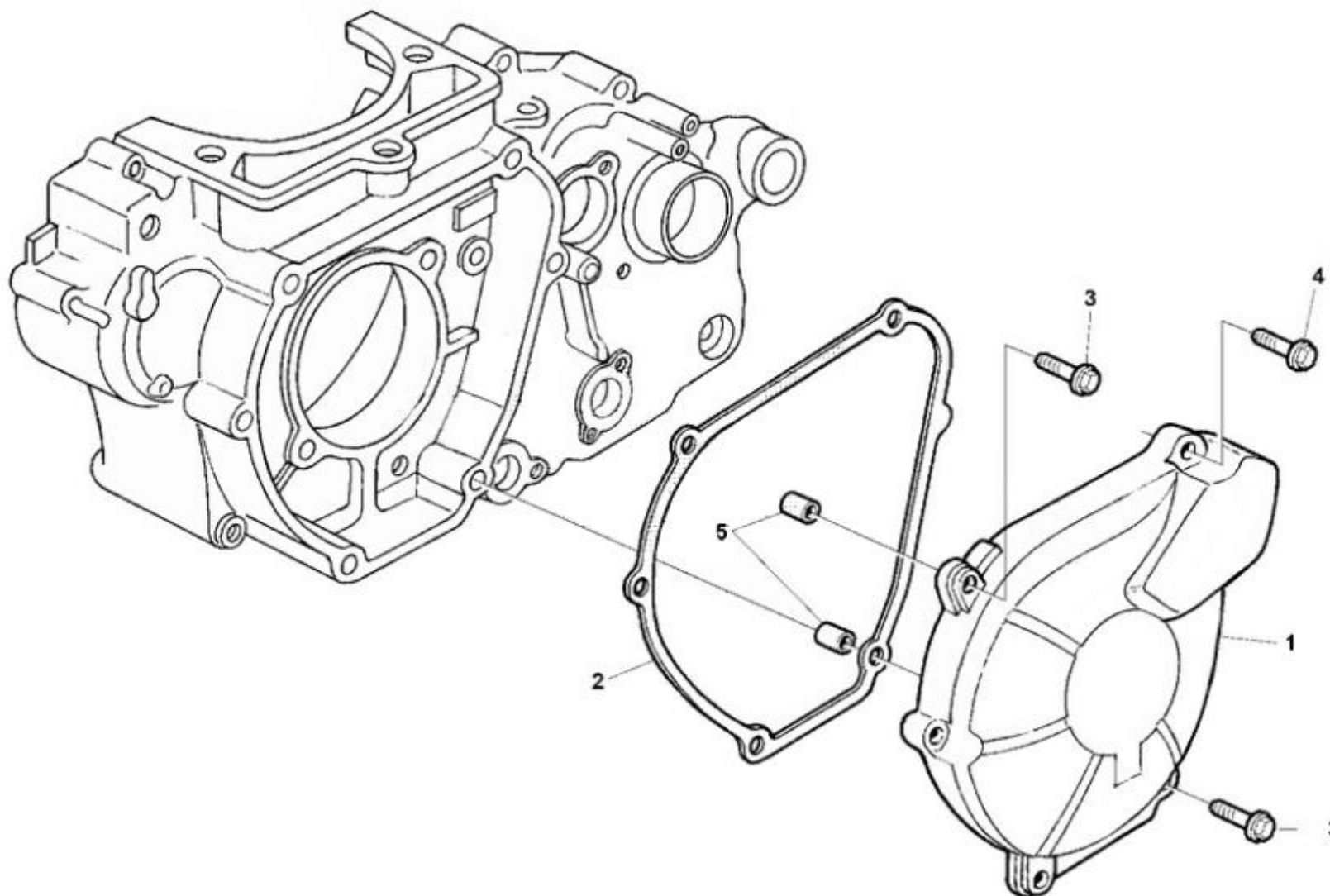
| MOD.       | ITEM | DESCRIÇÃO  | DESCRIPTION                  | REF.      | QT. |
|------------|------|--|------------------------------|-----------|-----|
| <b>510</b> | 1    | ENGRENAGEM DISTRIBUIÇÃO (Z36/Z34) SPR 510            | IDLE GEAR (36/34T) SPR 510   | 8000A4790 | 1   |
| <b>310</b> |      | ENGRENAGEM DISTRIBUIÇÃO (Z33/Z34) SPR 310            | IDLE GEAR (33/34T) SPR 310   | 8000A4791 | 1   |
|            | 2    | MOLA   | SPRING                       | 800061275 | 1   |
|            | 3    | ENGRENAGEM DE COMANDO DA CORRENTE DISTRIBUIÇÃO (Z17) | GEAR, TIMING BELT 17T        | 8C0063811 | 1   |
| <b>510</b> | 4    | CORRENTE DE DISTRIBUIÇÃO SPR 510                     | TIMING CHAIN SPR 510         | 8B0035794 | 1   |
| <b>310</b> |      | CORRENTE DE DISTRIBUIÇÃO SPR 310                     | TIMING CHAIN SPR 310         | 8F0035794 | 1   |
| <b>310</b> | 5    | ÁRVORE DE CAMES DE ADMISSÃO SPR 310                  | INTAKE CAM SHAFT SPR 310     | 8000A5592 | 1   |
| <b>510</b> |      | ÁRVORE DE CAMES DE ADMISSÃO SPR 510                  | INTAKE CAM SHAFT SPR 510     | 8000A5595 | 1   |
|            | 6    | CHAVETA DO PINHÃO PRIMÁRIO NA CAMBOTA                | KEY, WOODRUFF                | 161509801 | 1   |
|            | 7    | ROLAMENTO DE ESFERAS (12x28x8)                       | BALL BEARING (12x28x8)       | 800034317 | 2   |
| <b>310</b> | 8    | ÁRVORE DE CAMES DE ESCAPE SPR 310                    | EXHAUST CAM SHAFT SPR 310    | 800099694 | 1   |
| <b>510</b> |      | ÁRVORE DE CAMES DE ESCAPE SPR 510                    | EXHAUST CAM SHAFT SPR 510    | 8000A4953 | 1   |
|            | 9    | ANILHA DE ENCOSTO (16x19.2x0.8)                      | THRUST WASHER (16x19.2x0.8)  | 8A00H0597 | 1   |
|            | 10   | ANILHA DE ENCOSTO (16x19.2x1)                        | THRUST WASHER (16x19.2x1)    | 8000H0597 | 1   |
|            | 11   | ESPAÇADOR ÁRVORE DE CAMES                            | SPACER                       | 8000A6271 | 1   |
|            | 12   | DISCO CENTRÍFUGO                                     | CENTRIFUGAL DISC             | 800099703 | 1   |
|            | 13   | PARAFUSO (TCEI M6X1X10)                              | SCREW (TCEI M6X1X10)         | Z00055699 | 1   |
| <b>510</b> | 14   | DESCOMPRESSOR VÁLVULA ESCAPE SPR 510                 | WEIGHT, VALVE LIFTER SPR 510 | 8000A8994 | 1   |
| <b>310</b> |      | DESCOMPRESSOR VÁLVULA ESCAPE SPR 310                 | WEIGHT, VALVE LIFTER SPR 310 | 8000A9450 | 1   |
|            | 15   | MOLA DO DESCOMPRESSOR                                | SPRING                       | 800099699 | 1   |
|            | 16   | PINO DO DESCOMPRESSOR                                | PIN                          | 800099700 | 1   |
|            | 17   | ROLO (B4x21,8)                                       | ROLLER (B4x21.8)             | 800099701 | 1   |
|            | 18   | ANEL ELÁSTICO (16 mm)                                | CIRCLIP (16 mm)              | 66N021205 | 1   |

CILINDRO, PISTÃO E TENSOR DE CORRENTE  
CYLINDER, PISTON AND TIMING CHAIN TENSIONER



| MOD.       | ITEM | DESCRIÇÃO                                 | DESCRIPTION                            | REF.         | QT. |
|------------|------|---|--|--------------|-----|
| <b>310</b> | 1    | CILINDRO COMPLETO SPR 310                 | CYLINDER ASSY SPR 310                  | M000P00152   | 1   |
| <b>510</b> |      | CILINDRO COMPLETO SPR 510                 | CYLINDER ASSY SPR 510                  | M000P00153   | 1   |
|            | 2    | RACORD TUBOS ÁGUA CILINDRO                | JOINT, CYLINDER WATER HOSE             | 800063885    | 2   |
| <b>510</b> | 3    | PISTÃO COMPLETO (97 mm) SPR 510           | PISTON (97 mm) SPR 510                 | 8000A9228    | 1   |
| <b>310</b> |      | PISTÃO COMPLETO (83 mm) SPR 310           | PISTON (83 mm) SPR 310                 | 8000H0507    | 1   |
|            | 4    | PARAFUSO (TEF M6X1X8 CH8)                 | SCREW (TEF M6X1X8 CH8)                 | ZS0067545    | 1   |
|            | 5    | ANILHA DE VEDAÇÃO (10X6.2X1)              | GASKET (10X6.2X1)                      | 8A0015960    | 1   |
| <b>310</b> | 6    | JUNTA DA CABEÇA DO MOTOR (0.8 mm) SPR 310 | GASKET, CYLINDER HEAD (0.8 mm) SPR 310 | 8000H0504    | 1   |
| <b>310</b> |      | JUNTA DA CABEÇA DO MOTOR (0.7 mm) SPR 310 | GASKET, CYLINDER HEAD (0.7 mm) SPR 310 | 8A00H0504    | 1   |
| <b>510</b> |      | JUNTA DA CABEÇA DO MOTOR (1.1 mm) SPR 510 | GASKET, CYLINDER HEAD (1.1 mm) SPR 510 | 8B00A4195    | 1   |
| <b>310</b> |      | JUNTA DA CABEÇA DO MOTOR (0.9 mm) SPR 310 | GASKET, CYLINDER HEAD (0.9 mm) SPR 310 | 8B00H0504    | 1   |
| <b>510</b> |      | JUNTA DA CABEÇA DO MOTOR (1.0 mm) SPR 510 | GASKET, CYLINDER HEAD (1.0 mm) SPR 510 | 8E00A4195    | 1   |
| <b>510</b> |      | JUNTA DA CABEÇA DO MOTOR (1.2 mm) SPR 510 | GASKET, CYLINDER HEAD (1.2 mm) SPR 510 | 8H00A4195    | 1   |
|            | 7    | JUNTA BASE DO CILINDRO                    | GASKET, CYLINDER BASE                  | 800099841    | 1   |
|            | 8    | TENSOR DA CORRENTE DE DISTRIBUIÇÃO        | TENSIONER, TIMING CHAIN                | 8000A6950    | 1   |
| <b>310</b> | 9    | JOGO DE JUNTAS DO MOTOR SPR 310           | GASKET SET, ENGINE SPR 310             | M000A01127   | 1   |
| <b>510</b> |      | JOGO DE JUNTAS DO MOTOR SPR 510           | GASKET SET, ENGINE SPR 510             | M000A01128   | 1   |
| <b>310</b> | 11   | MOTOR SPR 310                             | ENGINE SPR 310                         | 00MTC01A0093 | 1   |
| <b>510</b> |      | MOTOR SPR 510                             | ENGINE SPR 510                         | 00MTC01A0094 | 1   |
|            | 12   | PARAFUSO (TEF M6x1x40 CH8)                | SCREW (TEF M6x1x40 CH8)                | ZE0067545    | 1   |
|            | 13   | JUNTA DO TENSOR DA CORRENTE DISTRIBUIÇÃO  | GASKET, TENSIONER ADJUSTER             | 8000A6954    | 1   |
|            | 14   | PARAFUSO (TEF M6X1X20 CH8)                | SCREW (TEF M6X1X20 CH8)                | Z00062728    | 2   |

COVER GENERATOR

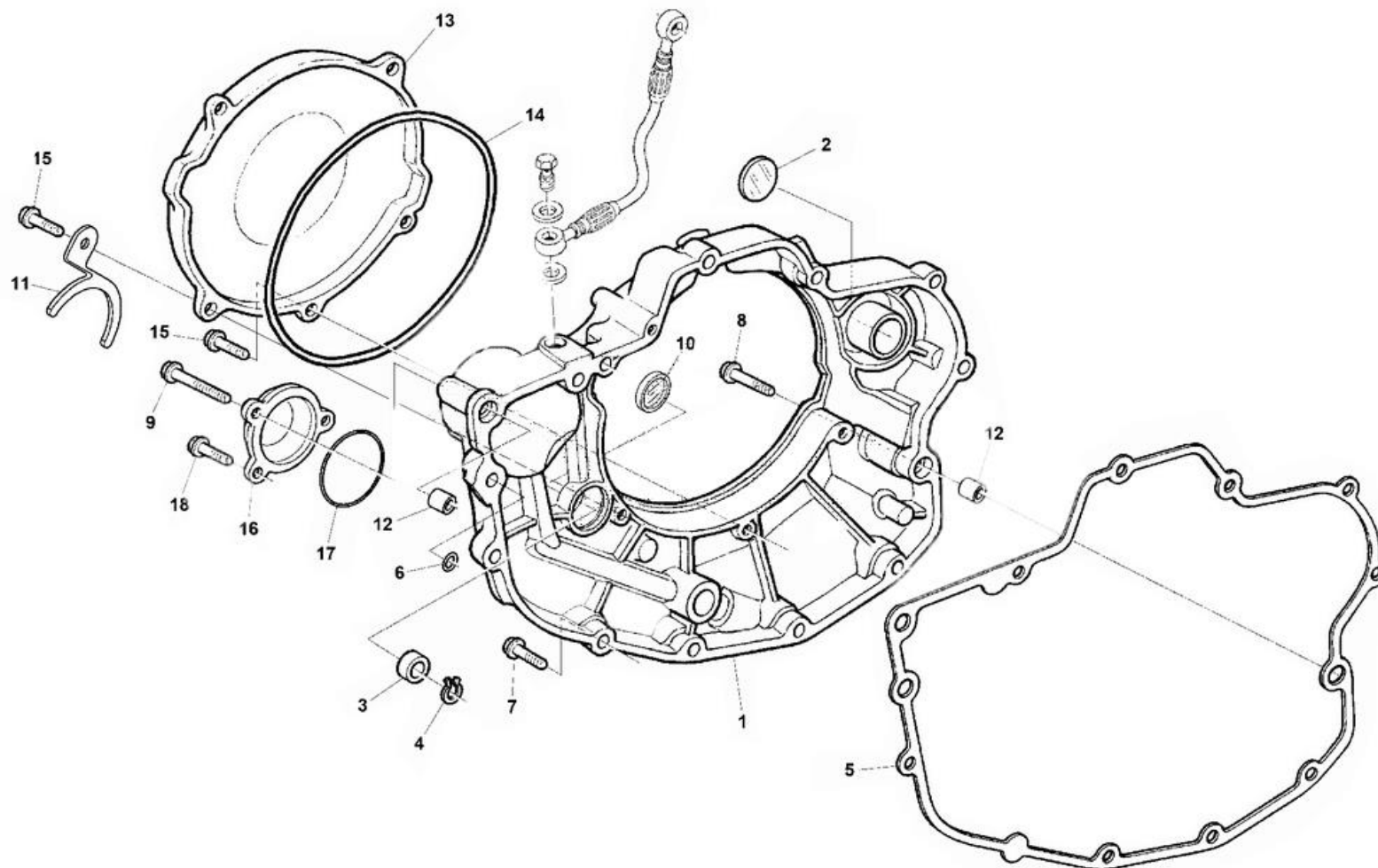




**TAMPA DO VOLANTE/ALTERNADOR****AJP SPR 310/510**Desenho/Tabela  
Drawing/Table **05****COVER GENERATOR**

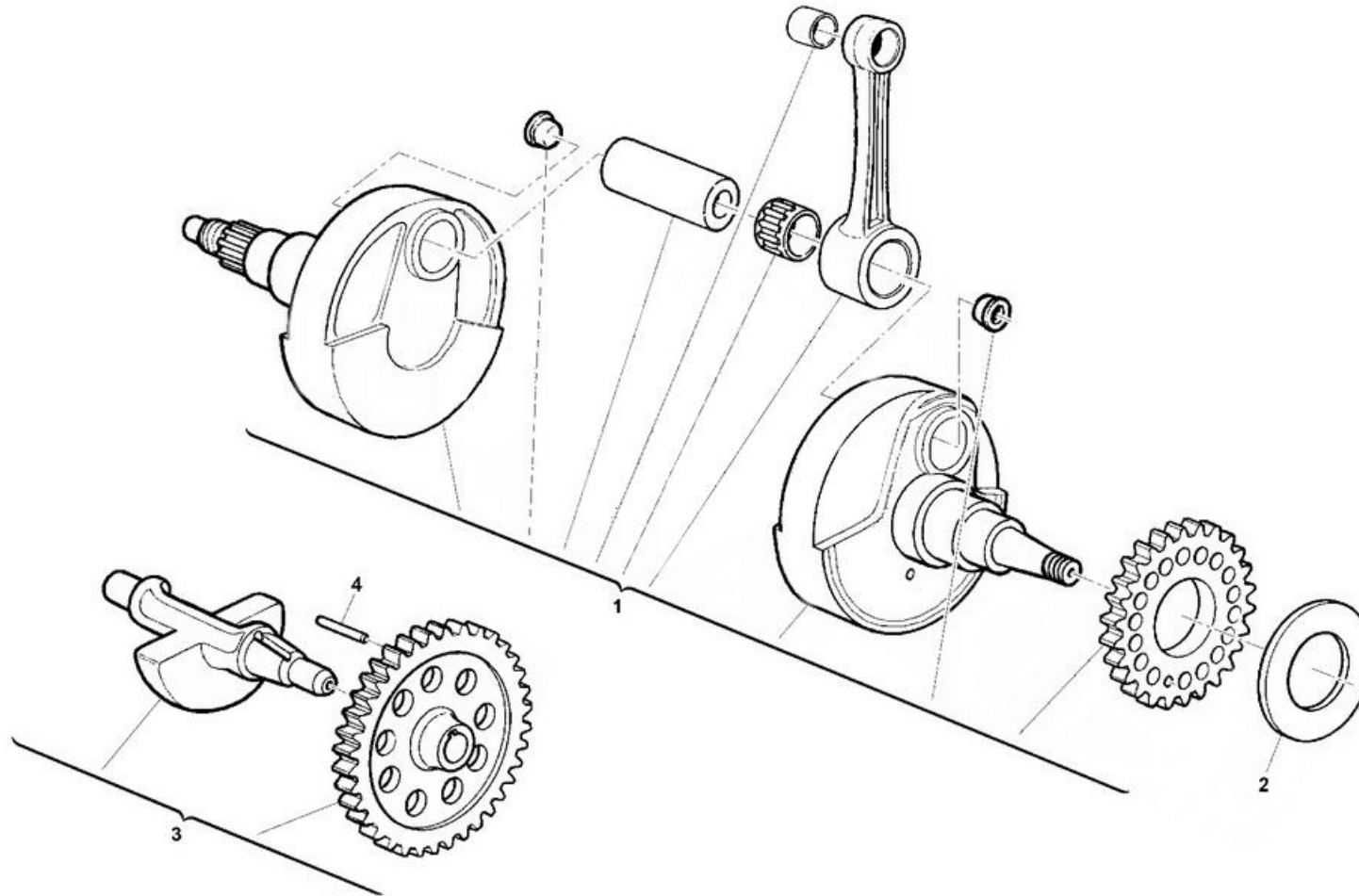
| MOD. | ITEM | DESCRIÇÃO                                  | DESCRIPTION                | REF.       | QT. |
|------|------|--|----------------------------|------------|-----|
|      | 1    | TAMPA DO VOLANTE/ALTERNADOR                | COVER GENERATOR            | M0A0P00090 | 1   |
|      | 2    | JUNTA TAMPA DO VOLANTE/ALTERNADOR          | GASKET, GENERATOR COVER    | 800099856  | 1   |
|      | 3    | PARAFUSO (TEF M6X1X35 CH8)                 | SCREW (TEF M6X1.00X35 CH8) | ZA0067545  | 2   |
|      | 4    | PARAFUSO (TEF M6X1X25 CH8)                 | SCREW (TEF M6X1X25 CH8)    | Z00062729  | 4   |
|      | 5    | CASQUILHO GUIA TAMPA DO VOLANTE/ALTERNADOR | DOWEL PIN (10X7.2X16)      | 800007719  | 2   |

COVER CLUTCH



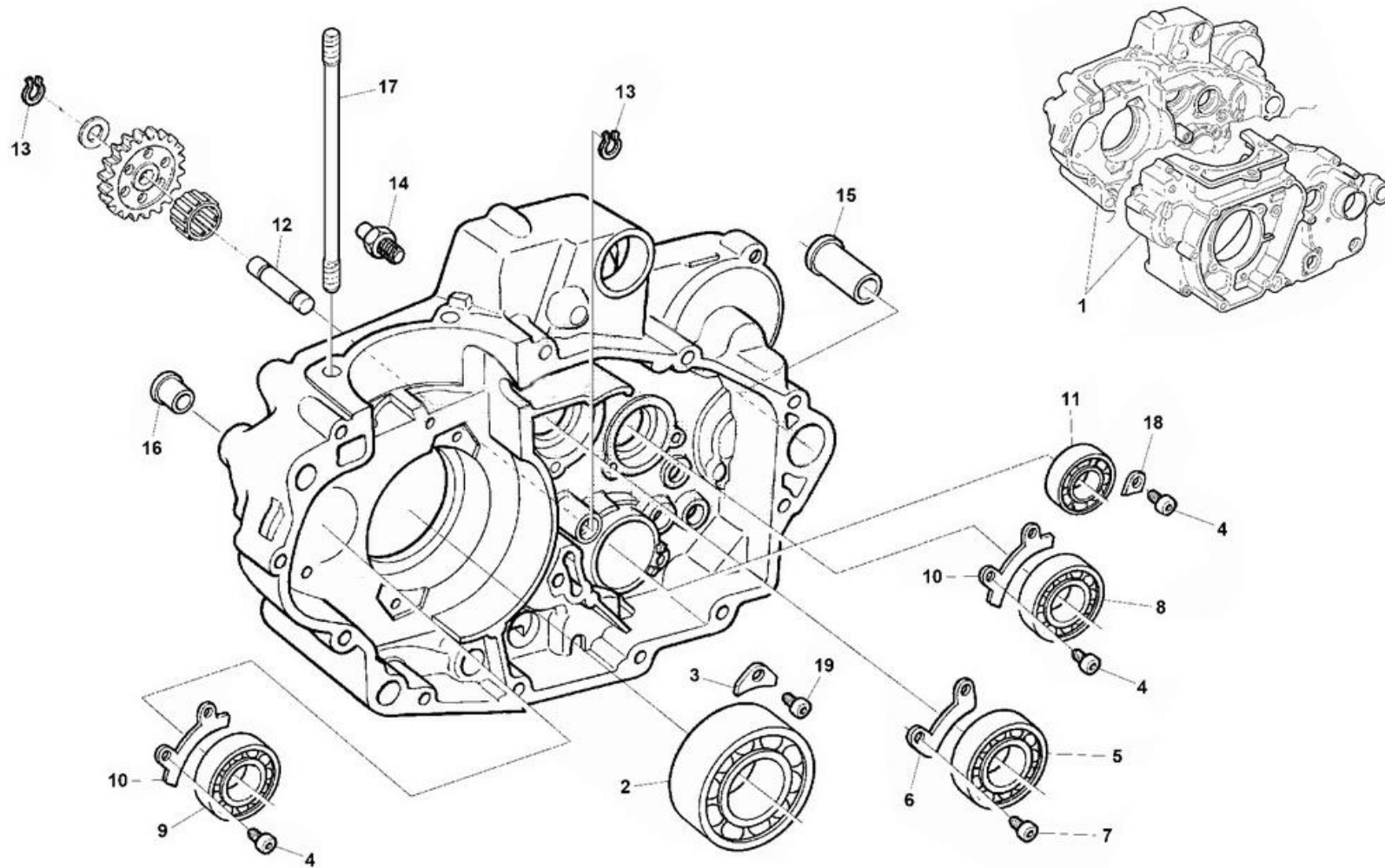
**TAMPA DE EMBRAIAGEM****AJP SPR 310/510**Desenho/Tabela  
Drawing/Table **06****COVER CLUTCH**

| MOD. | ITEM | DESCRIÇÃO                       | DESCRIPTION              | REF.       | QT. |
|------|------|---------------------------------|--------------------------|------------|-----|
|      | 1    | TAMPA EMBRAIAGEM                | COVER, CLUTCH            | 80B0B0388  | 1   |
|      | 2    | TAMPÃO (25 mm)                  | PLUG (25 mm)             | 8000A0765  | 1   |
|      | 3    | VEDANTE FILTRO ÓLEO (22x12x6,5) | OIL SEAL (22x12x6,5)     | 8A0028855  | 1   |
|      | 4    | ANEL ELÁSTICO (23.5x22x1 mm)    | CIRCLIP (23.5x22x1 mm)   | 66N021258  | 1   |
|      | 5    | JUNTA TAMPA EMBRAIAGEM          | GASKET, CLUTCH COVER     | 8000A5906  | 1   |
|      | 6    | O-RING 108 (6.02x2.62)          | O-RING 108 (6.02x2.62)   | 800099855  | 1   |
|      | 7    | PARAFUSO (TEF M6x1x25 CH8)      | SCREW (TEF M6x1x25 CH8)  | Z00062729  | 10  |
|      | 8    | PARAFUSO (TEF M6x1x35 CH8)      | SCREW (TEF M6x1x35 CH8)  | ZA0067545  | 1   |
|      | 9    | PARAFUSO (TE M6x1x80)           | SCREW (TE M6x1x80)       | ZF0067545  | 1   |
|      | 10   | JANELA DO FILTRO ÓLEO           | WINDOW, OIL LEVEL CHECK  | 800073529  | 1   |
|      | 11   | FIXADOR REVISOR ÓLEO            | PLATE                    | 8000B1507  | 1   |
|      | 12   | CASQUILHO GUIA (10x7.2x16)      | DOWEL PIN (10x7.2x16)    | 800007719  | 2   |
|      | 13   | TAMPA EMBRAIAGEM EXTERIOR       | CLUTCH COVER, OUTER      | M0A0P00095 | 1   |
|      | 14   | O-RING (165x2.62)               | O-RING (165x2.62)        | 800086878  | 1   |
|      | 15   | PARAFUSO (TE M6x1x30 CH8)       | SCREW (TE M6x1x30 CH8)   | Z00062730  | 5   |
|      | 16   | TAMPA FILTRO ÓLEO               | COVER, OIL ELEMENT       | 80B091551  | 1   |
|      | 17   | O-RING 3200 (2.62x50,47)        | O-RING 3200 (2.62x50,47) | 8A0028553  | 1   |
|      | 18   | PARAFUSO (TEF M6x1x20 CH8)      | SCREW (TEF M6x1x20 CH8)  | Z00062728  | 2   |



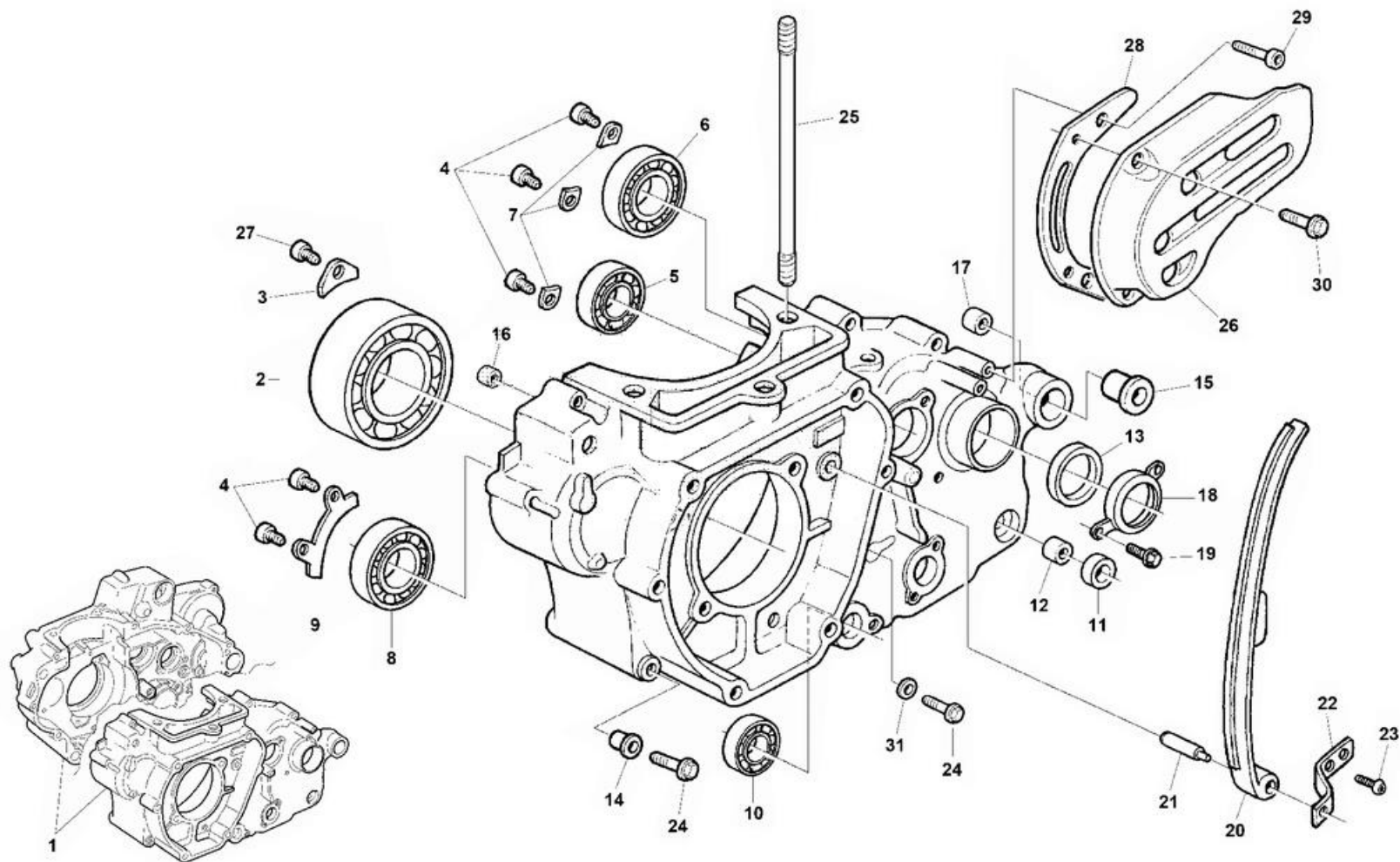
**CAMBOTA E VEIO EQUILÍBRIO****AJP SPR 310/510****CRANKSHAFT AND CRANK BALANCER**Desenho/Tabela  
Drawing/Table**07**

| MOD. | ITEM | DESCRIÇÃO                   | DESCRIPTION             | REF.       | QT. |
|------|------|-----------------------------|-------------------------|------------|-----|
| 510  | 1    | CAMBOTA SPR 510             | CRANKSHAFT SPR 510      | 8000A4177  | 1   |
| 310  |      | CAMBOTA SPR 310             | CRANKSHAFT SPR 310      | M000A00174 | 1   |
|      | 2    | ANILHA DE ENCOSTO (0.3 mm)  | THRUST WASHER (0.3 mm)  | 8A0028183  | 1   |
|      |      | ANILHA DE ENCOSTO (0.5 mm)  | THRUST WASHER (0.5 mm)  | 8C0028183  | 1   |
|      |      | ANILHA DE ENCOSTO (0.6 mm)  | THRUST WASHER (0.6 mm)  | 8D0028183  | 1   |
|      |      | ANILHA DE ENCOSTO (0.8 mm)  | THRUST WASHER (0.8 mm)  | 8F0028183  | 1   |
|      |      | ANILHA DE ENCOSTO (40x32x1) | THRUST WASHER (40x32x1) | 8H0028183  | 1   |
|      | 3    | VEIO DE EQUILÍBRIO SIMPLES  | BALANCER, CRANK         | M000A00176 | 1   |
|      | 4    | ROLO                        | ROLLER                  | 8A0047773  | 1   |





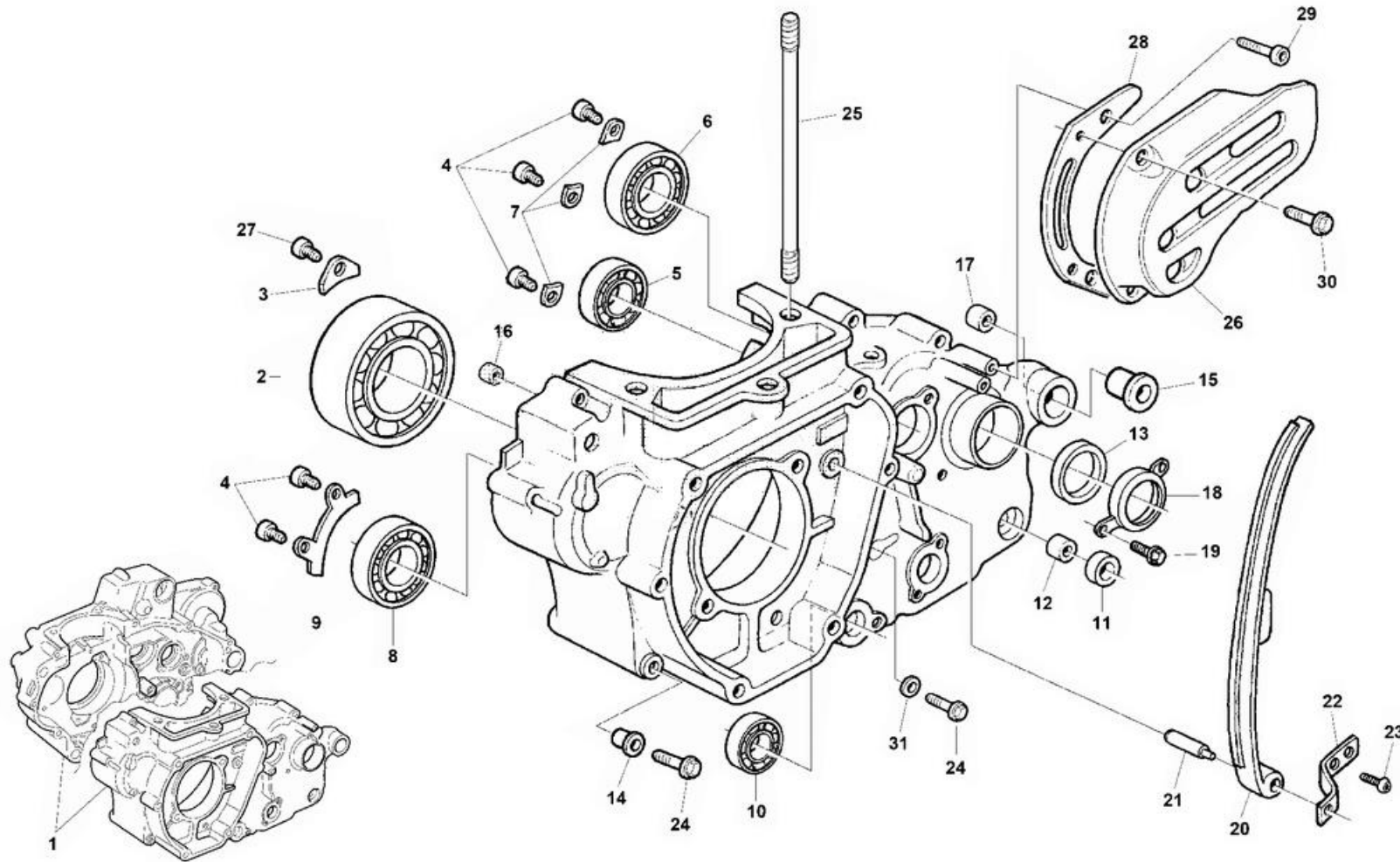
| MOD.       | ITEM | DESCRIÇÃO                                  | DESCRIPTION                    | REF.       | QT. |
|------------|------|--|--------------------------------|------------|-----|
|            | 1    | CONJUNTO CÁRTERES DO MOTOR                 | CRANKCASE SET                  | 8A00A5665  | 1   |
|            | 2    | ROLAMENTO DE ESFERAS CAMBOTA (30x72x19 mm) | BALL BEARING (30x72x19 mm)     | 800099846  | 1   |
|            | 3    | CHAPA RETENÇÃO DO ROLAMENTO CAMBOTA        | RETAINER, BEARING              | 800097941  | 2   |
|            | 4    | PARAFUSO (TCEI M6x1x14 CH5)                | SCREW (TCEI M6x1x14 CH5)       | YA0055241  | 3   |
|            | 5    | ROLAMENTO ESFERAS                          | BALL BEARING (25x52x15 mm)     | 8A0043567  | 1   |
|            | 6    | PRATO RETENÇÃO ROLAMENTO                   | PLATE                          | 8A0042100  | 1   |
|            | 7    | PARAFUSO (TCEI M6x1x10 CH5)                | SCREW (TCEI M6x1x10 CH5)       | YB0055241  | 2   |
|            | 8    | ROLAMENTO ESFERAS (20x42x12)               | BALL BEARING (20x42x12)        | 800017040  | 1   |
|            | 9    | ROLAMENTO ESFERAS                          | BALL BEARING                   | 8A0019768  | 1   |
|            | 10   | CHAPA RETENÇÃO ROLAMENTO                   | RETAINER, BEARING              | 800091602  | 2   |
|            | 11   | ROLAMENTO DE ESFERAS                       | BALL BEARING (25x42x9)         | 800085395  | 1   |
|            | 12   | EIXO ENGRENAGEM                            | AXLE, GEAR                     | 8000A5662  | 1   |
|            | 13   | ANEL ELÁSTICO (18.5x9x1.1 mm)              | CIRCLIP E-TYPE (18.5x9x1.1 mm) | 66N021312  | 2   |
|            | 14   | PINO                                       | PIN                            | M000P00686 | 1   |
|            | 15   | CASQUILHO MOTOR – VEIO BRAÇO OSCILANTE     | BUSHING, SWING ARM             | 800073500  | 1   |
|            | 16   | CASQUILHO C/ FLANGE                        | BUSH WITH COLLAR               | 161077703  | 2   |
| <b>310</b> | 17   | PERNO ROSCADO (M10x165)                    | STUD BOLT (M10x165)            | 8C0081650  | 2   |
| <b>510</b> |      | PERNO ROSCADO (M10x193)                    | STUD BOLT (M10x193)            | 8D0081650  | 2   |
|            | 18   | CHAPA RETENÇÃO ROLAMENTO                   | RETAINER, BEARING              | 800051746  | 1   |
|            | 19   | PARAFUSO (TSEI M6x1x14 CH4)                | SCREW (TSEI M6x1x14 CH4)       | Y00028327  | 2   |



**LEFT CRANKCASE**

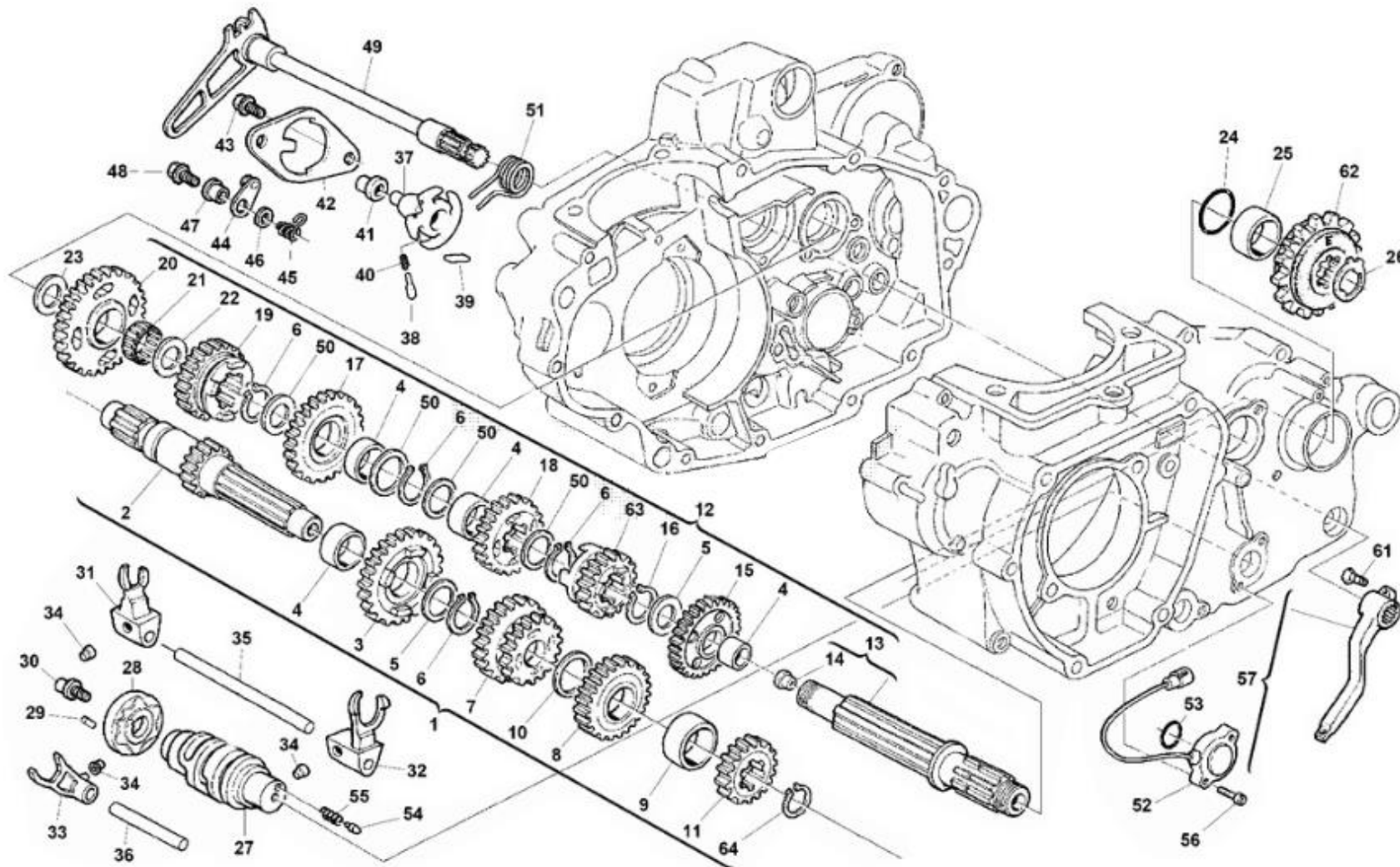
| MOD.       | ITEM | DESCRIÇÃO                                    | DESCRIPTION                 | REF.      | QT. |
|------------|------|--|-----------------------------|-----------|-----|
|            | 1    | CONJUNTO CÁRTERES DO MOTOR                   | COUPLED BARE CRANKCASES     | 8A00A5665 | 1   |
|            | 2    | ROLAMENTO DE ESFERAS (30x72x19 mm)           | BALL BEARING (30x72x19 mm)  | 800099846 | 1   |
|            | 3    | CHAPA RETENÇÃO ROLAMENTO                     | RETAINER, BEARING           | 800097941 | 2   |
|            | 4    | PARAFUSO (TCEI M6x1x14 CH5)                  | SCREW (TCEI M6x1x14 CH5)    | YA0055241 | 3   |
|            | 5    | ROLAMENTO DE ESFERAS (17x40x12)              | BALL BEARING (17x40x12)     | 800099847 | 1   |
|            | 6    | ROLAMENTO DE ESFERAS (25x52x15 mm)           | BALL BEARING (25x52x15 mm)  | 8A0043567 | 1   |
|            | 7    | CHAPA RETENÇÃO ROLAMENTO                     | RETAINER, BEARING           | 800051746 | 3   |
|            | 8    | ROLAMENTO DE ESFERAS                         | BALL BEARING                | 8A0019768 | 1   |
|            | 9    | CHAPA RETENÇÃO ROLAMENTO                     | RETAINER, BEARING           | 800091602 | 1   |
|            | 10   | ROLAMENTO DE ESFERAS (37x25x7)               | BALL BEARING (37x25x7)      | 800065884 | 1   |
|            | 11   | VEDANTE                                      | OIL SEAL (12x19x5)          | 800034451 | 1   |
|            | 12   | CASQUILHO                                    | BUSH                        | 8A0065847 | 1   |
|            | 13   | VEDANTE                                      | OIL SEAL (32x40x5)          | 800059977 | 1   |
|            | 14   | CASQUILHO C/ FLANGE                          | BUSH WITH COLLAR            | 161077703 | 2   |
|            | 15   | CASQUILHO BRAÇO GIRATÓRIO                    | BUSHING, SWING ARM          | 800073500 | 1   |
|            | 16   | CASQUILHO (13x8.5x15)                        | BUSH (13x8.5x15)            | 161077601 | 1   |
|            | 17   | CASQUILHO (22x17.5x15)                       | BUSH (22x17.5x15)           | 161459002 | 1   |
|            | 18   | PRATO DE RETENÇÃO VEDAÇÃO ÓLEO               | PLATE HOLDING OIL SEAL      | 800099850 | 1   |
|            | 19   | PARAFUSO (TEF M5x0.8x12 CH8)                 | SCREW (TEF M5x0.8x12 CH8)   | Z00067997 | 2   |
| <b>310</b> | 20   | GUIA TENSOR DA CORRENTE DISTRIBUIÇÃO SPR 310 | CAM CHAIN TENSIONER SPR 310 | 8000H0241 | 1   |
| <b>510</b> |      | GUIA TENSOR DA CORRENTE DISTRIBUIÇÃO SPR 510 | CAM CHAIN TENSIONER SPR 510 | 8000H0285 | 1   |
|            | 21   | PINO   | PIN                         | 800099704 | 1   |
|            | 22   | PRATO FIXAÇÃO TENSOR DE CORRENTE             | PLATE                       | 800099705 | 1   |
|            | 23   | PARAFUSO (TCIC M4x0.7x8)                     | SCREW (TCIC M4x0.7x8)       | Z00066774 | 2   |
|            | 24   | PARAFUSO (TEF M6x1x45)                       | SCREW (TEF M6x1x45)         | Z00062731 | 12  |
| <b>310</b> | 25   | PERNO ROSCADO (M10x165)                      | STUD BOLT (M10x165)         | 8C0081650 | 2   |

LEFT CRANKCASE

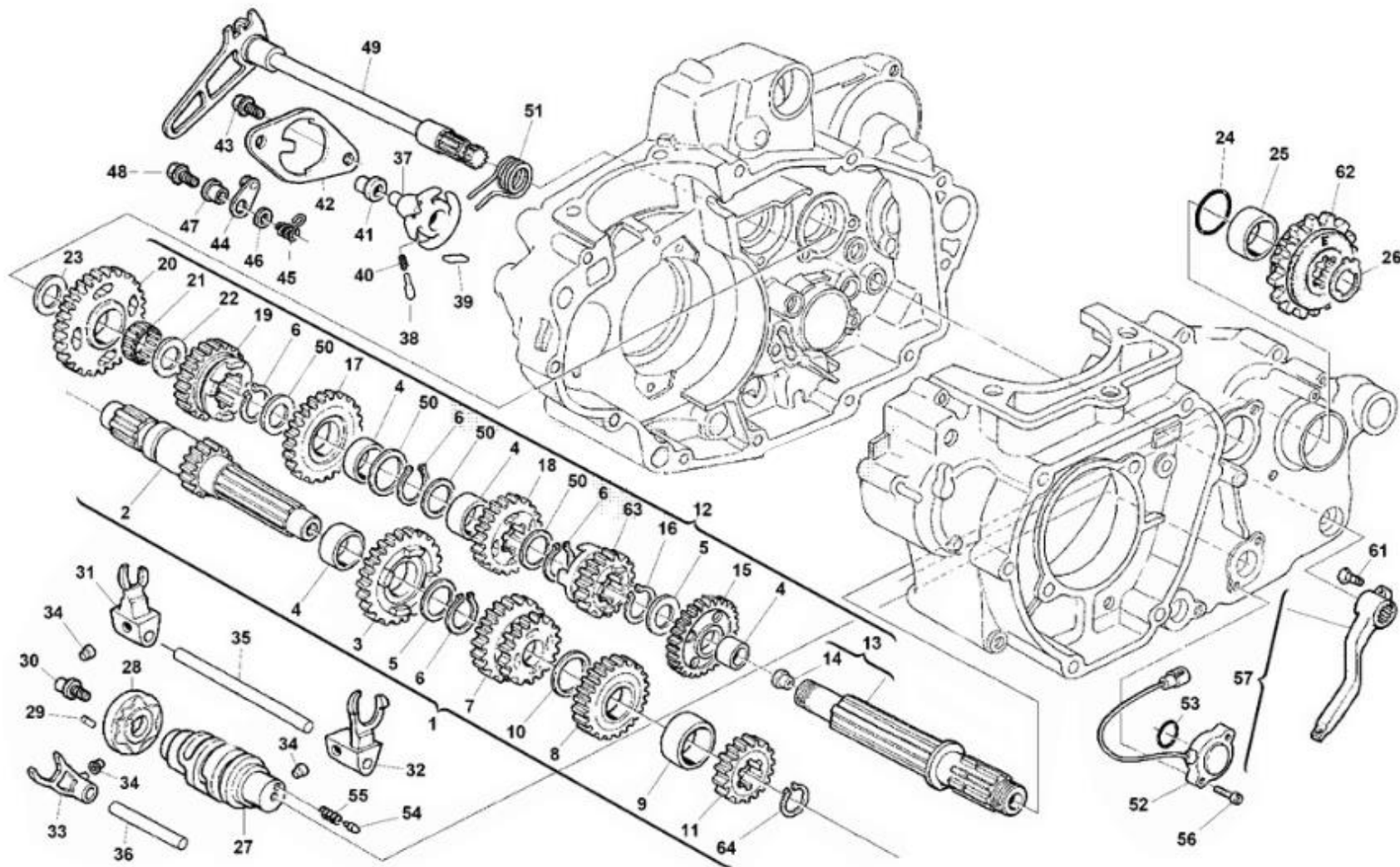


**CÁRTER ESQUERDO****AJP SPR 310/510**Desenho/Tabela  
Drawing/Table**09****LEFT CRANKCASE**

| MOD. | ITEM | DESCRIÇÃO                   | DESCRIPTION              | REF.      | QT. |
|------|------|-----------------------------|--------------------------|-----------|-----|
| 510  | 25   | PERNO ROSCADO (M10x193)     | STUD BOLT (M10x193)      | 8D0081650 | 2   |
|      | 26   | TAMPA PINHÃO                | SPROCKET COVER           | 80A066973 | 1   |
|      | 27   | PARAFUSO (TSEI M6x1x14 CH4) | SCREW (TSEI M6x1x14 CH4) | Y00028327 | 2   |
|      | 28   | PRATO GUIA DE CORRENTE      | CHAIN GUIDE PLATE        | 8000A0663 | 1   |
|      | 29   | PARAFUSO (TCEI M6x1x14 CH5) | SCREW (TCEI M6x1x14 CH5) | YA0055241 | 2   |
|      | 30   | PARAFUSO (TEF M6x1x10 CH8)  | SCREW (TEF M6x1x10 CH8)  | Z00062725 | 2   |
|      | 31   | JUNTA (10x6,2x1)            | GASKET (10x6,2x1)        | 8A0015960 | 1   |

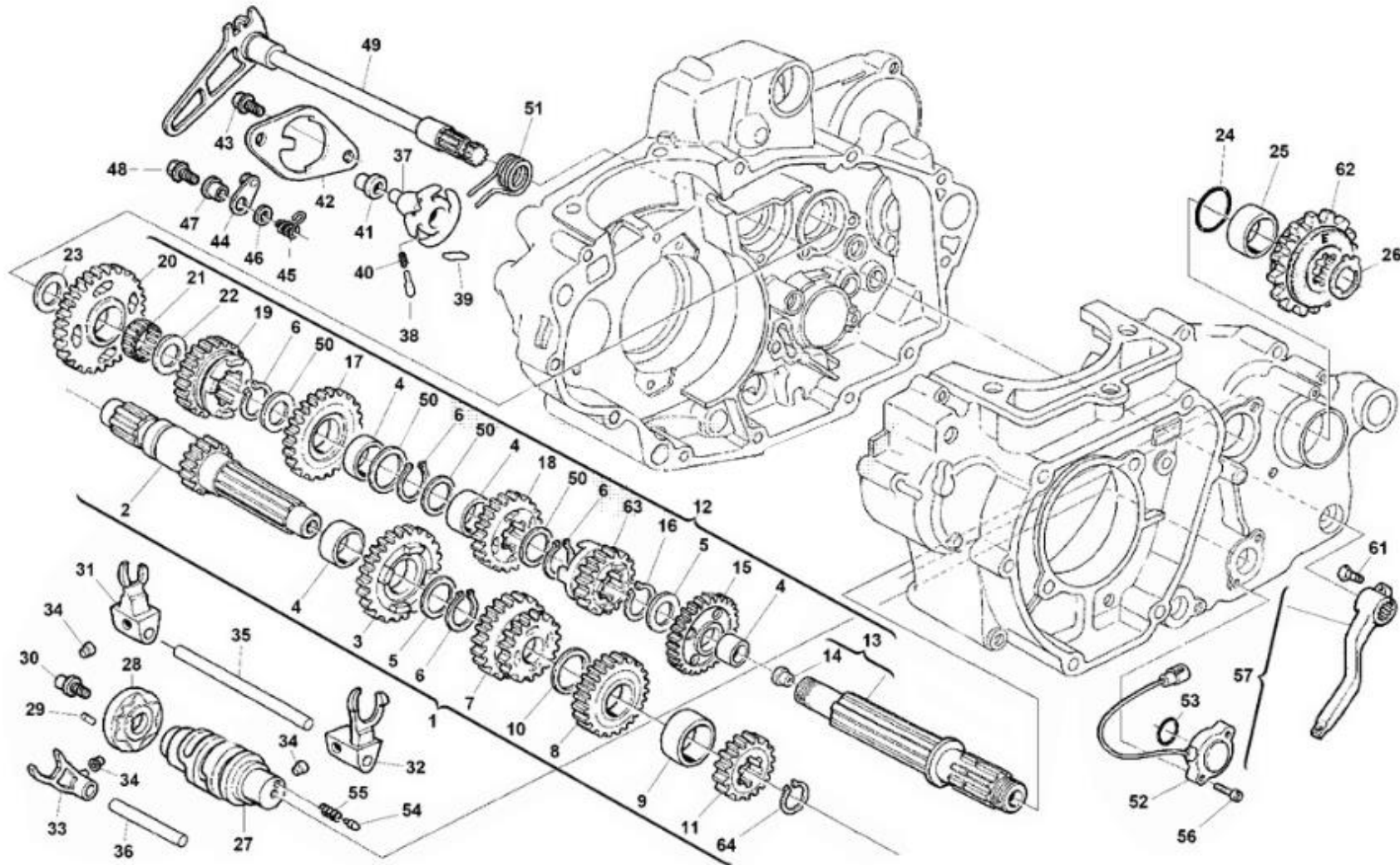


| MOD. | ITEM | DESCRIÇÃO  | DESCRIPTION                    | REF.       | QT. |
|------|------|--|--------------------------------|------------|-----|
|      | 1    | CONJUNTO VEIO PRIMÁRIO COMPLETO                        | MAIN SHAFT ASSY                | 8000A3511  | 1   |
|      | 2    | VEIO PRIMÁRIO SIMPLES (Z14)                            | MAIN AXLE 14T                  | 8000A3512  | 1   |
|      | 3    | ENGRENAGEM 5ª PRIMÁRIO (Z25)                           | GEAR DRIVE 5TH SPEED 25T       | 800088244  | 1   |
|      | 4    | CASQUILHO (28x25x7)                                    | BUSH (28x25x7)                 | 800063822  | 5   |
|      | 5    | ANILHA DE ENCOSTO (32x25,1x0,5 mm)                     | THRUST WASHER (32x25,1x0,5 mm) | 8D0036022  | 2   |
|      | 6    | ANEL ELÁSTICO (23.2x1.2 mm)                            | CIRCLIP (23.2x1.2 mm)          | 800031772  | 4   |
|      | 7    | ENGRENAGEM 3ª/4ª PRIMÁRIO (Z18/Z23)                    | GEAR DRIVE 3A-4A 18/23T        | 8000A3972  | 1   |
|      | 8    | ENGRENAGEM 6ª PRIMÁRIO (Z27)                           | DRIVEN GEAR 6TH SPEED 27T      | 800088246  | 1   |
|      | 9    | CASQUILHO ENGRENAGEM 2ª PRIMÁRIO (25x22)               | BUSH (25x22)                   | 8A0061261  | 1   |
|      | 10   | ANILHA ENGRENAGENS 3ª/6ª PRIMÁRIO                      | THRUST WASHER                  | 8B0036023  | 1   |
|      | 11   | ENGRENAGEM 2ª PRIMÁRIO (Z18)                           | GEAR DRIVE 2ND SPEED 18T       | 800088247  | 1   |
|      | 12   | CONJUNTO VEIO SECUNDÁRIO COMPLETO                      | COUNTER SHAFT ASSY             | M000A00808 | 1   |
|      | 13   | VEIO SECUNDÁRIO SIMPLES                                | COUNTER SHAFT                  | M000A00809 | 1   |
|      | 14   | TAMPÃO VEIO SECUNDÁRIO (12x6x10)                       | PLUG (12x6x10)                 | 800057196  | 1   |
|      | 15   | ENGRENAGEM 2ª SECUNDÁRIO (Z29)                         | DRIVEN GEAR 2ND SPEED 29T      | 8000A1918  | 1   |
|      | 16   | ANEL ELÁSTICO ENGRENAGEM 6ª SECUNDÁRIO (DIN 471 25 mm) | CIRCLIP (DIN 471 25 mm)        | 66N021211  | 3   |
|      | 17   | ENGRENAGEM 4ª SECUNDÁRIO (Z25)                         | DRIVEN GEAR 4TH SPEED 25T      | 800088254  | 1   |
|      | 18   | ENGRENAGEM 3ª SECUNDÁRIO (Z24)                         | DRIVEN GEAR 3RD SPEED 24T      | 8000A3970  | 1   |
|      | 19   | ENGRENAGEM 5ª SECUNDÁRIO (Z23)                         | DRIVEN GEAR 5TH SPEED 23T      | 8000A1920  | 1   |
|      | 20   | ENGRENAGEM 1ª SECUNDÁRIO (Z28)                         | DRIVEN GEAR 1ST SPEED 28T      | 8000A1921  | 1   |
|      | 21   | ROLAMENTO DE AGULHAS ENGRENAGEM 1ª SECUNDÁRIO          | BEARING, NEEDLE (20x24x10)     | 800022373  | 1   |
|      | 22   | ANILHA ENGRENAGENS 1ª/5ª SECUNDÁRIO (28x20x1)          | WASHER (28x20x1)               | 8G0007989  | 1   |
|      | 23   | ANILHA ENGRENAGEM 1ª SECUNDÁRIO (28x20x1)              | WASHER (28x20x1)               | 8G0007989  | 1   |
|      | 24   | O-RING PINHÃO (21.95x1.78)                             | O-RING (21.95x1.78)            | 800041693  | 1   |
|      | 25   | CASQUILHO ESPAÇADOR PINHÃO                             | SPACER                         | 800086953  | 1   |
|      | 26   | ANEL ELÁSTICO PINHÃO (DIN 471 25 mm)                   | CIRCLIP (DIN 471 25 mm)        | 66N021211  | 1   |





| MOD. | ITEM | DESCRIÇÃO                                | DESCRIPTION                        | REF.       | QT. |
|------|------|--|------------------------------------|------------|-----|
|      | 27   | CAMPÂNULA CAME SELETORA VELOCIDADES      | CAM, GEAR SHIFT                    | 8000H0246  | 1   |
|      | 28   | CARRETEL RODA SELETORA NO TAMBOR         | CAM-CHANGE DRUM                    | 8A0097739  | 1   |
|      | 29   | ROLO (4x8)                               | ROLLER (4x8)                       | 800038520  | 1   |
|      | 30   | PARAFUSO CARRETEL RODA SELETORA          | SCREW                              | 800098149  | 1   |
|      | 31   | GARFO VELOCIDADES (1ª/4ª)                | GEAR SHIFT FORK 1ST-4TH            | 8A0086980  | 1   |
|      | 32   | GARFO VELOCIDADES (2ª/3ª)                | GEAR SHIFT FORK 2ND-3RD            | 8A0048127  | 1   |
|      | 33   | GARFO VELOCIDADES (5ª/6ª)                | GEAR SHIFT FORK 5TH&6TH            | 800099738  | 1   |
|      | 34   | PINO-GUIA ESTRELA-CAME NO TAMBOR         | ROLLER                             | 800071010  | 3   |
|      | 35   | VEIO GARFO VELOCIDADES (96 MM)           | AXLE, GEAR SHIFTING FORK (96 MM)   | 800038711  | 1   |
|      | 36   | VEIO GARFO VELOCIDADES (57.5 MM)         | AXLE, GEAR SHIFTING FORK (57,5 MM) | 800038712  | 1   |
|      | 37   | PINHÃO SELETOR                           | SELECTOR SPROCKET                  | 8000H0247  | 1   |
|      | 38   | LINGUETE DA RODA SELETORA NO TAMBOR      | PAWL                               | 8000A7515  | 2   |
|      | 39   | PINO DO LINGUETE SELETOR                 | PUSH ROD                           | 800071008  | 2   |
|      | 40   | MOLA DO PINO LINGUETE SELECTOR           | SPRING                             | 800071009  | 2   |
|      | 41   | PINO GUIA                                | ROLLER                             | 800071010  | 1   |
|      | 42   | PLACA RETENÇÃO DA RODA SELETORA/TAMBOR   | PLATE                              | 8000A7514  | 1   |
|      | 43   | PARAFUSO (TEF M6x1x14)                   | SCREW (TEF M6x1x14)                | Z00062726  | 2   |
|      | 44   | FIXADOR DAS VELOCIDADES                  | STOPPER, SHIFT CAM                 | 800085495  | 1   |
|      | 45   | MOLA                                     | SPRING, STOPPER ARM                | 8000A1748  | 1   |
|      | 46   | ANILHA DE ENCOSTO (6,2x20)               | THRUST WASHER (6,2x20)             | 800086107  | 1   |
|      | 47   | CASQUILHO                                | BUSH                               | 800085493  | 1   |
|      | 48   | PARAFUSO (TEF M6x1x14)                   | SCREW (TEF M6x1x14)                | Z00062726  | 1   |
|      | 49   | VEIO SELETOR DAS VELOCIDADES SIMPLES     | GEAR SELECTOR SHAFT                | 800091559  | 1   |
|      | 50   | ANILHA DE ENCOSTO ENGRENAGENS SECUNDÁRIO | THRUST WASHER                      | 800088255  | 4   |
|      | 51   | MOLA RETORNO DO VEIO PEDAL VELOCIDADES   | SPRING, SHIFT RETURN               | 8A00A7329  | 1   |
|      | 52   | SENSOR POSIÇÃO ENGRENAGEM                | SENSOR GEAR POSITION               | E000P01112 | 1   |

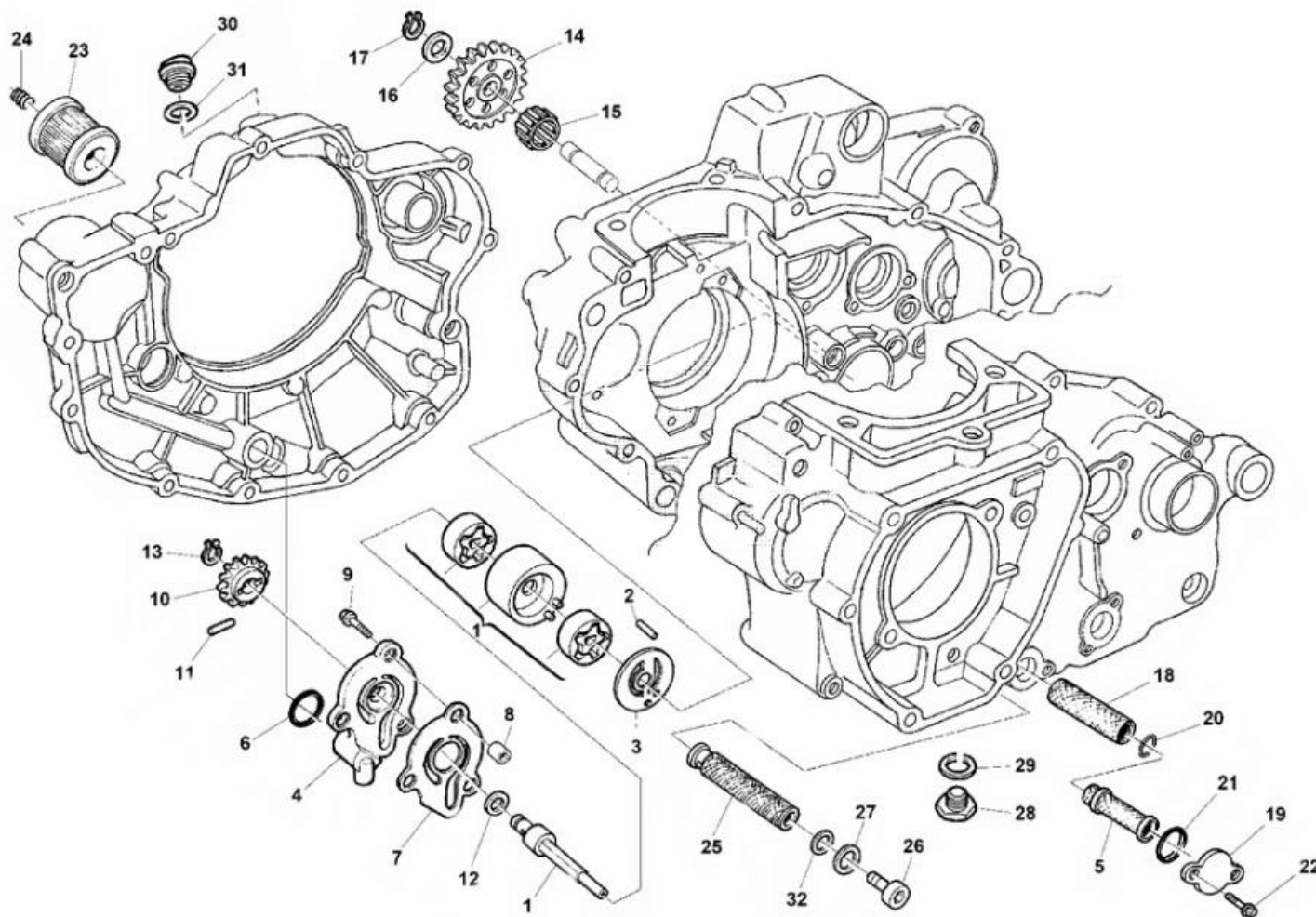


| MOD. | ITEM | DESCRIÇÃO                                    | DESCRIPTION                 | REF.       | QT. |
|------|------|--|-----------------------------|------------|-----|
|      | 53   | O-RING 2093 (23.52x1.78 mm)                  | O-RING 2093 (23.52x1.78 mm) | 8A0042700  | 1   |
|      | 54   | PINO CONTACTO DO PONTO-MORTO                 | POINT, NEUTRAL              | 800042676  | 1   |
|      | 55   | MOLA DO PINO CONTACTO PONTO-MORTO            | SPRING                      | 800042677  | 1   |
|      | 56   | PARAFUSO (TEF M5x0.8x12)                     | SCREW (TEF M5x0.8x12)       | Z00066525  | 2   |
|      | 57   | PEDAL DAS VELOCIDADES                        | PEDAL, GEAR CHANGE          | 8000A3488  | 1   |
|      | 61   | PARAFUSO (TEF M6x1x20 CH8)                   | SCREW (TEF M6x1x20 CH8)     | Z00062728  | 1   |
|      | 62   | PINHÃO DE CORRENTE (Z13)                     | CHAIN SPROCKET T13          | M000P00806 | 1   |
|      | 63   | ENGRENAGEM 6ª SECUNDÁRIO (Z22)               | DRIVEN GEAR 6TH SPEED 22T   | 8000A1919  | 1   |
|      | 64   | ANEL ELÁSTICO ENGRENAGEM 2ª PRIMÁRIO (25 mm) | CIRCLIP (25 mm)             | 66N021206  | 1   |

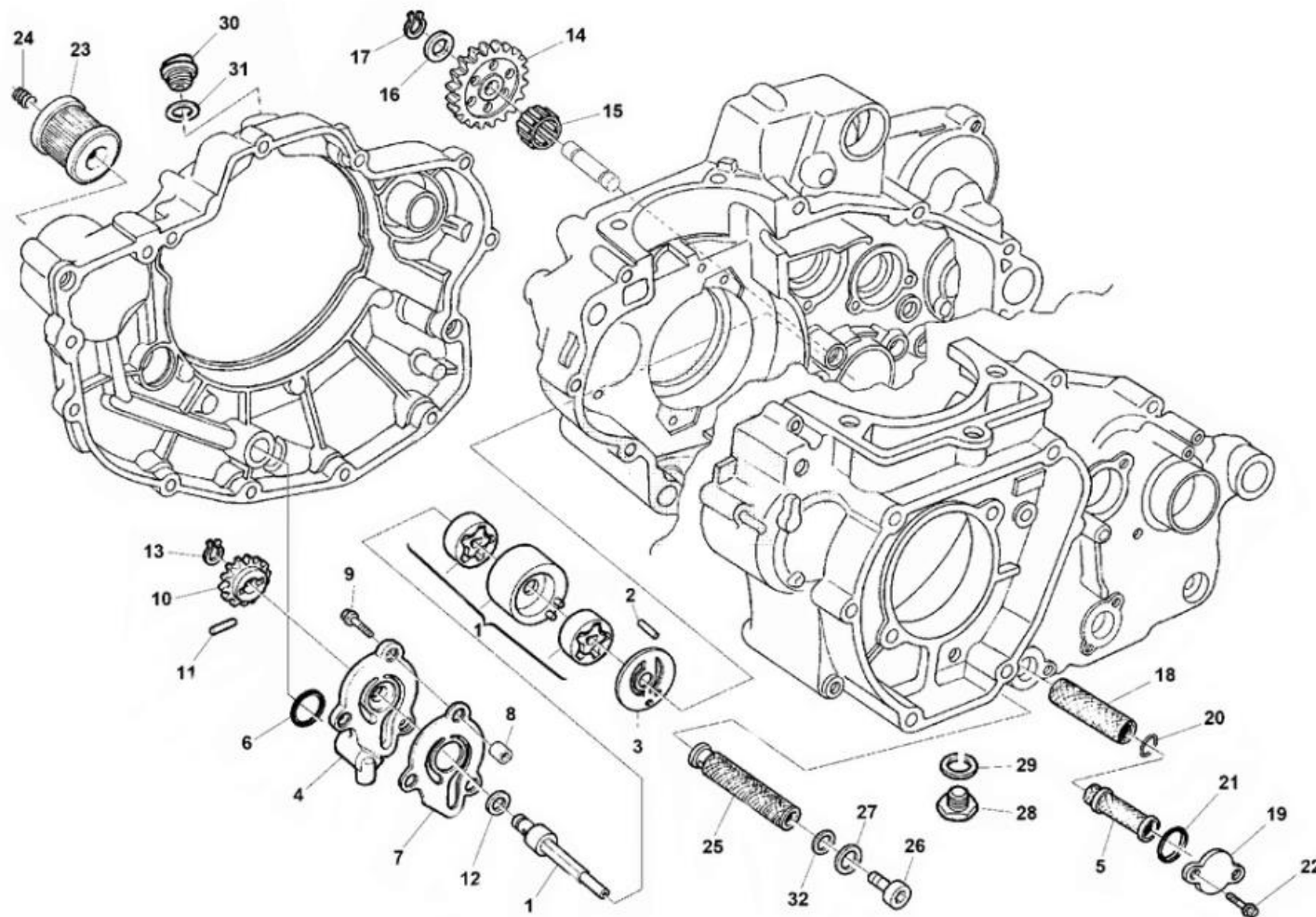


**CLUTCH**

| MOD.       | ITEM | DESCRIÇÃO  | DESCRIPTION                         | REF.       | QT. |
|------------|------|--|-------------------------------------|------------|-----|
|            | 1    | CUBO DA EMBRAIAGEM   | BOSS, CLUTCH                        | 800085390  | 1   |
|            | 2    | ANILHA ENCOSTO CUBO EMBRAIAGEM (46x22x19)                  | WASHER (46x22x19)                   | 800038350  | 1   |
|            | 3    | PORCA EMBRAIAGEM/VEIO PRIMÁRIO (M18x1)                     | NUT (M18X1)                         | 800036856  | 1   |
|            | 4    | ANILHA C/ABA BLOQUEIO PORCA DA EMBRAIAGEM (18 mm)          | WASHER, LOCK (18 mm)                | 800036857  | 1   |
|            | 5    | ANILHA DO ROLAMENTO PRESSÃO EMBRAIAGEM                     | WASHER, AXIAL BEARING               | 800035781  | 1   |
|            | 6    | PARAFUSO (M6x20) C/ANILHA (17.8) RETENÇÃO MOLAS EMBRAIAGEM | SCREW (M6x20) WITH WASHER (17.8)    | M000P00464 | 6   |
|            | 7    | MOLA DA EMBRAIAGEM (14.3x18.9x40.3)                        | SPRING, CLUTCH (14.3x18.9x40.3)     | 8000A0730  | 6   |
|            | 8    | PRATO DE PRESSÃO DA EMBRAIAGEM                             | DISC, CLUTCH PRESSURE               | 800048138  | 1   |
|            | 9    | PORCA C/FLANGE (M18x1.25)                                  | NUT FLANGE (M18x1.25)               | Y00099933  | 1   |
|            | 10   | VARETA ATUADORA DA EMBRAIAGEM HIDRÁULICA                   | ROD PRESSURE                        | 8A00B0497  | 1   |
|            | 11   | ROLAMENTO AXIAL ENCOSTO DA EMBRAIAGEM (AXK 15,1x27,8x2)    | THRUST BEARING (AXK 15.1x27.8x2)    | 800035780  | 1   |
|            | 12   | PERNO DE PRESSÃO EMBRAIAGEM                                | PIECE, CLUTCH PUSH                  | 8000A9749  | 1   |
| <b>310</b> | 13   | CAIXA DE EMBRAIAGEM SPR 310                                | CLUTCH HOUSING SPR 310              | M000A00766 | 1   |
| <b>510</b> |      | CAIXA DE EMBRAIAGEM SPR 510                                | CLUTCH HOUSING SPR 510              | M000A00767 | 1   |
|            | 14   | CASQUILHO  | BUSH                                | 161538801  | 1   |
|            | 15   | ANILHA DE ENCOSTO (38x25.2)                                | THRUST WASHER (38x25.2)             | 8E0030053  | 1   |
|            | 16   | CONJUNTO DE DISCOS DE EMBRAIAGEM (8 FRICÇÃO + 7 CHAPA)     | CLUTCH DISC SET                     | 8000A9764  | 1   |
| <b>310</b> | 17   | CONJUNTO DE ENGRENAGEM, EMBRAIAGEM UNIDIRECIONAL SPR 310   | GEAR DRIVE, CLUTCH, ONE WAY SPR 310 | M000A00899 | 1   |
| <b>510</b> |      | CONJUNTO DE ENGRENAGEM, EMBRAIAGEM UNIDIRECIONAL SPR 510   | GEAR DRIVE, CLUTCH, ONE WAY SPR 510 | M000A00900 | 1   |



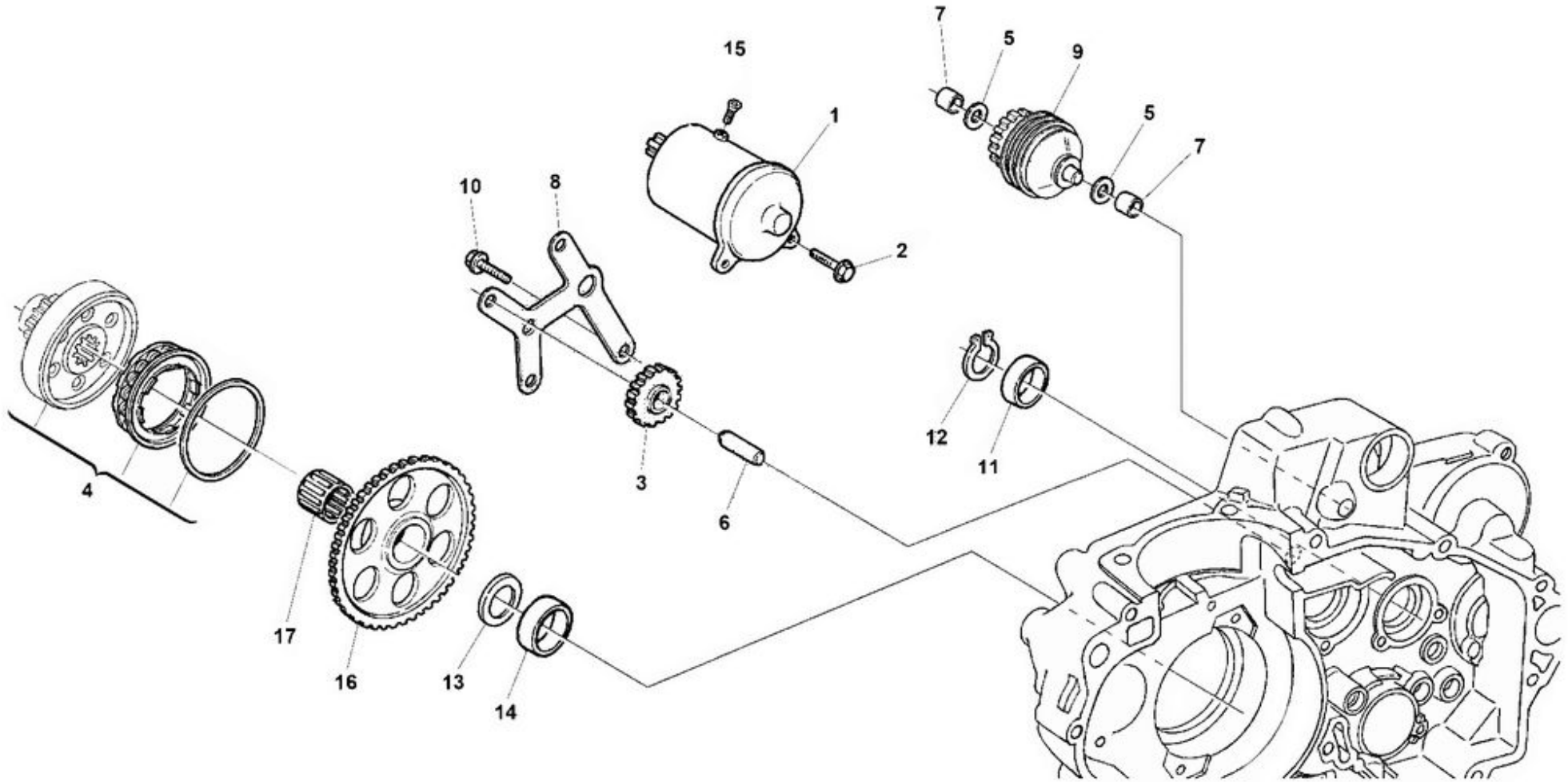
| MOD. | ITEM | DESCRIÇÃO                                 | DESCRIPTION               | REF.       | QT. |
|------|------|---|---------------------------|------------|-----|
|      | 1    | BOMBA ÓLEO                                | OIL PUMP                  | M000A03431 | 1   |
|      | 2    | PINO GUIA ANILHA BOMBA                    | ROLLER                    | 8A0047773  | 2   |
|      | 3    | ANILHA ESPAÇADORA ROTOR                   | SPACER, OIL PUMP ROTOR    | 800099861  | 1   |
|      | 4    | TAMPA BOMBA ÓLEO                          | COVER, OIL PUMP           | 8000H0243  | 1   |
|      | 5    | FILTRO DEPURADOR ÓLEO INTERIOR            | OIL FILTER, INNER         | 800072427  | 1   |
|      | 6    | O-RING 3056 (13.95x2.62)                  | O-RING 3056 (13.95x2.62)  | 800025082  | 1   |
|      | 7    | TAMPA BOMBA                               | COVER, PUMP               | 800099862  | 1   |
|      | 8    | CASQUILHO TAMPA BOMBA                     | PIN, DOWEL (8x6.4x10)     | 161795502  | 2   |
|      | 9    | PARAFUSO (TEF M6x1x20 CH8)                | SCREW (TEF M6x1x20 CH8)   | Z00062728  | 3   |
|      | 10   | ENGRENAGEM (Z11)                          | DRIVEN GEAR 11T           | 800099863  | 1   |
|      | 11   | PINO-GUIA                                 | ROLLER                    | 800047773  | 1   |
|      | 12   | ANILHA BOMBA ÓLEO (14x8.2)                | WASHER (14x8.2)           | 8E0034292  | 1   |
|      | 13   | ANEL ELÁSTICO ENGRENAGEM (DIN 471 8 mm)   | CIRCLIP (DIN 471 8 mm)    | 800021375  | 1   |
|      | 14   | ENGRENAGEM DE DISTRIBUIÇÃO (Z24)          | IDLE GEAR 24T             | 800099864  | 1   |
|      | 15   | ROLAMENTO AGULHAS HK1210                  | BEARING, NEEDLE HK1210    | 800033718  | 1   |
|      | 16   | ANILHA (19x12x0,3)                        | WASHER (19x12x0,3)        | 8A0001261  | 1   |
|      | 17   | ANEL ELÁSTICO (12 mm)                     | CIRCLIP (12 mm)           | 66N021202  | 1   |
|      | 18   | FILTRO DEPURADOR ÓLEO EXTERIOR            | OIL FILTER, OUTER         | 800072426  | 1   |
|      | 19   | TAMPA DOS FILTROS DEPURADORES             | COVER, OIL ELEMENT        | 800072425  | 1   |
|      | 20   | ANEL VEDANTE 3062 (15.54x2.62)            | O-RING 3062 (15.54x2.62)  | 800026884  | 1   |
|      | 21   | ANEL VEDANTE 3087 (22x2.62)               | O-RING 3087 (22x2.62)     | 800034609  | 1   |
|      | 22   | PARAFUSO (TEF M5x0.8x12 CH8)              | SCREW (TEF M5x0.8x12 CH8) | Z00067997  | 2   |
|      | 23   | FILTRO DE ÓLEO PRINCIPAL                  | FILTER, OIL               | 8000B0593  | 1   |
|      | 24   | MOLA FILTRO ÓLEO                          | SPRING, OIL FILTER        | 800099866  | 1   |
|      | 25   | FILTRO DEPURADOR DE ÓLEO                  | MESH FILTER               | MA00P03544 | 1   |
|      | 26   | TAMPÃO FILTRO DEPURADOR (DIN 908 M14x1.5) | PLUG (DIN 908 M14x1.5)    | 800099711  | 1   |





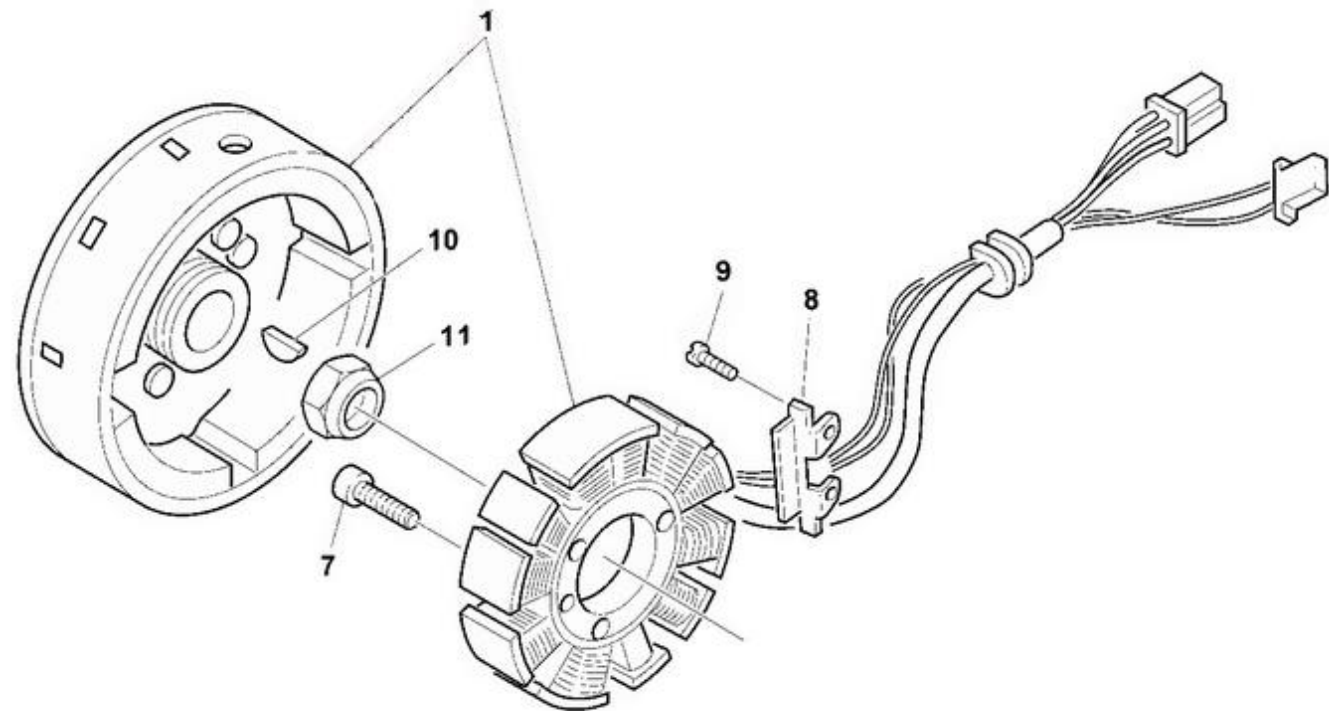
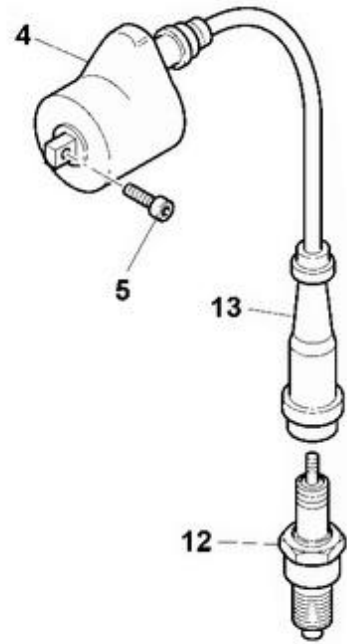
**LUBRIFICAÇÃO****AJP SPR 310/510**Desenho/Tabela  
Drawing/Table**12****LUBRIFICATION**

| MOD. | ITEM | DESCRIÇÃO                                      | DESCRIPTION                     | REF.      | QT. |
|------|------|--|---------------------------------|-----------|-----|
|      | 27   | ANILHA FILTRO DEPURADOR ALUMÍNIO (21x14.3x1.2) | WASHER, ALUMINIUM (21x14.3x1.2) | 62N015678 | 1   |
|      | 28   | BUJÃO DRENAGEM ÓLEO                            | PLUG, OIL DRAIN                 | 800073011 | 1   |
|      | 29   | ANILHA DE VEDAÇÃO ALUMÍNIO (24x16.3)           | WASHER, ALUMINIUM (24x16.3)     | 62N015679 | 1   |
|      | 30   | TAMPÃO ÓLEO MOTOR                              | CAP, OIL FILLER                 | 800036786 | 1   |
|      | 31   | O-RING TAMPA ÓLEO 123 (2.65x17.86 mm)          | O-RING 123 (2.65x17.86 mm)      | 800029171 | 1   |
|      | 32   | ANEL VEDANTE (8.73x1.78)                       | O-RING (8.73x1.78)              | 800023107 | 1   |



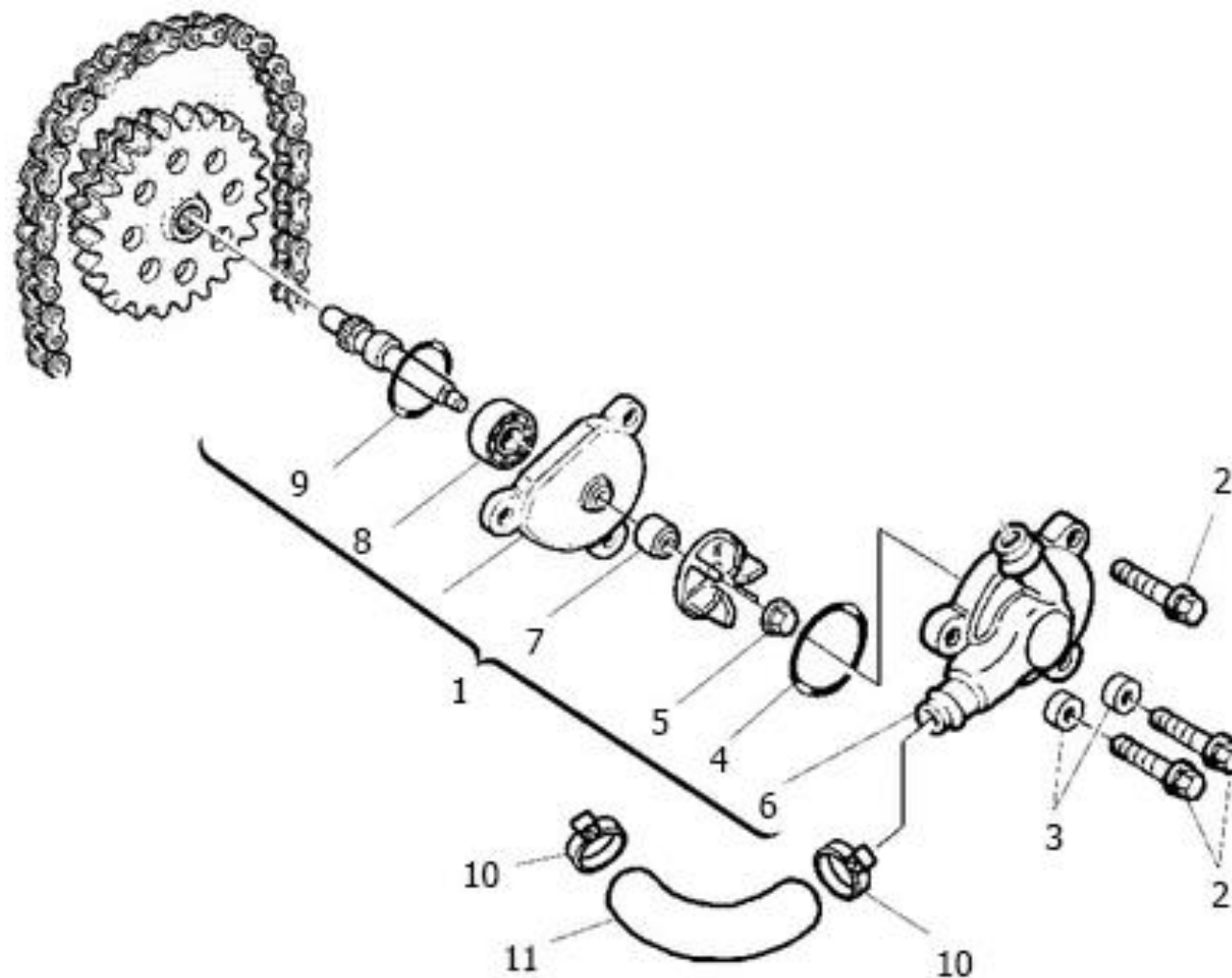
**ELECTRIC STARTER MOTOR**

| MOD.       | ITEM | DESCRIÇÃO  | DESCRIPTION                         | REF.       | QT. |
|------------|------|--|-------------------------------------|------------|-----|
|            | 1    | MOTOR DE ARRANQUE  | STARTING MOTOR                      | 8000B1373  | 1   |
|            | 2    | PARAFUSO (TEF M6x1x25 CH8)                               | SCREW (TEF M6x1x25 CH8)             | Z00062729  | 2   |
|            | 3    | ENGRENAGEM DE DISTRIBUIÇÃO (Z24)                         | IDLE GEAR 24T                       | 800099958  | 1   |
| <b>310</b> | 4    | CONJUNTO DE EMBRAIAGEM DE ARRANQUE UNIDIRECIONAL SPR 310 | GEAR DRIVE, CLUTCH, ONE WAY SPR 310 | M000A00899 | 1   |
| <b>510</b> |      | CONJUNTO DE EMBRAIAGEM DE ARRANQUE UNIDIRECIONAL SPR 510 | GEAR DRIVE, CLUTCH, ONE WAY SPR 510 | M000A00900 | 1   |
|            | 5    | ANILHA EMBRAIAGEM MOTOR ARRANQUE (18x10x0,5)             | WASHER (18x10x0,5)                  | 800005876  | 2   |
|            | 6    | EIXO DE REDUÇÃO DE ARRANQUE                              | STARTER REDUCTION AXLE              | 800099960  | 1   |
|            | 7    | CASQUILHO APOIO REDUÇÃO ARRANQUE                         | BUSH                                | 8000A1017  | 2   |
|            | 8    | PRATO DE EMBRAIAGEM DE ARRANQUE                          | PLATE                               | 8000A1022  | 1   |
|            | 9    | EMBRAIAGEM MOTOR ARRANQUE                                | CLUTCH, ELECTRIC START              | 8000A1279  | 1   |
|            | 10   | PARAFUSO (TE M6x1x16 CH8)                                | SCREW (TE M6x1x16 CH8)              | Z00062727  | 4   |
|            | 11   | CASQUILHO  | SPACER                              | 8000A0746  | 1   |
|            | 12   | ANEL ELÁSTICO (28x16.5 mm)                               | CIRCLIP (28x16.5 mm)                | 66N021208  | 1   |
|            | 13   | ANILHA DE ENCOSTO  | THRUST WASHER                       | M000P00258 | 1   |
|            | 14   | CASQUILHO  | SPACER                              | 800099957  | 1   |
|            | 15   | PARAFUSO (TEF M5x0.8x6.5)                                | SCREW (TEF M5x0.8x6.5)              | ZF0067997  | 1   |
|            | 16   | ENGRENAGEM DE ARRANQUE (Z70)                             | RING GEAR 70T                       | 8000A0739  | 1   |
|            | 17   | ROLAMENTO DE AGULHAS (K28x33x17)                         | BEARING, NEEDLE (K28x33x17)         | 800035763  | 1   |



**FLYWHEEL AND STATOR**

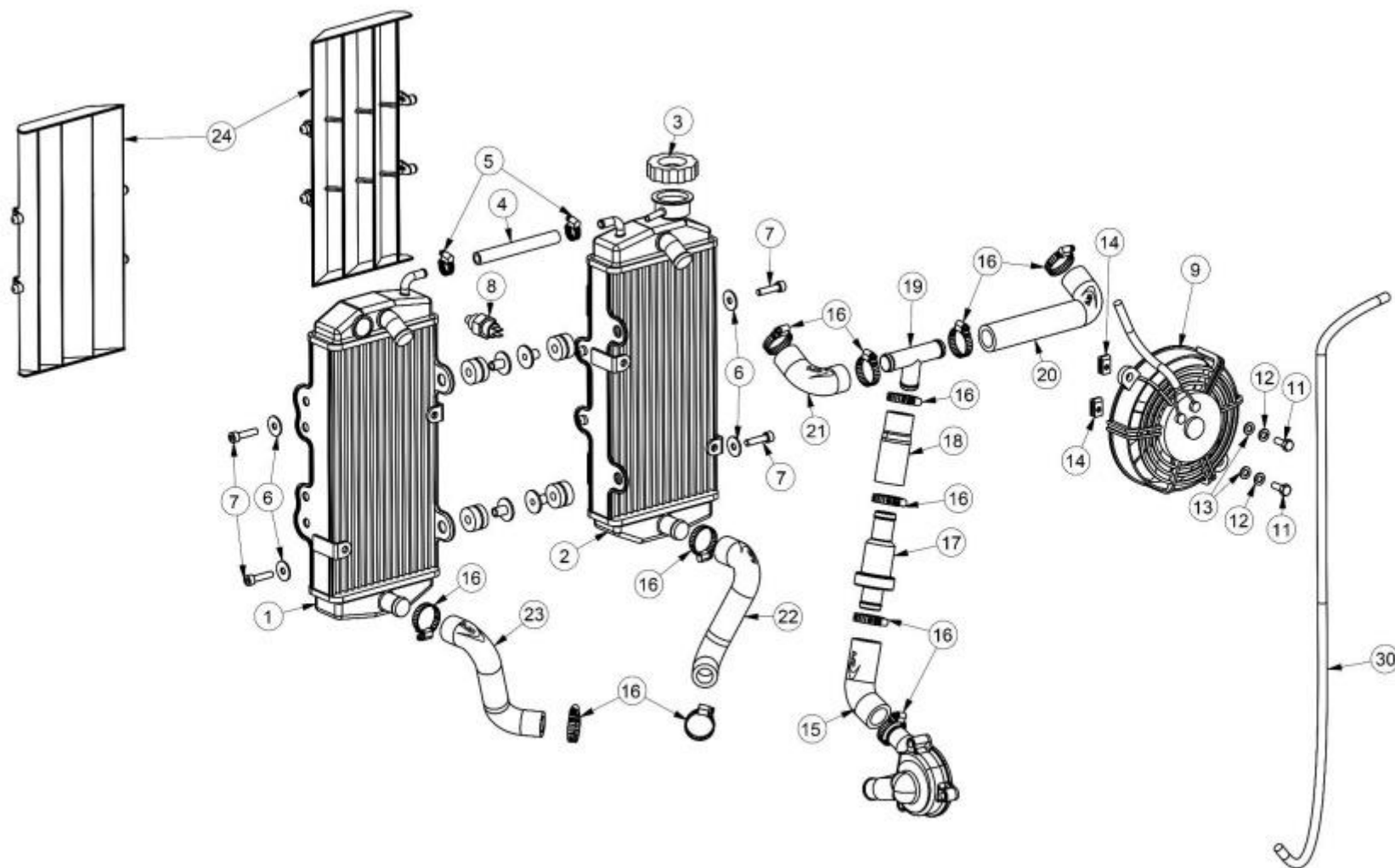
| MOD. | ITEM | DESCRIÇÃO                                    | DESCRIPTION               | REF.      | QT. |
|------|------|--|---------------------------|-----------|-----|
|      | 1    | VOLANTE MAGNÉTICO COMPLETO C/ ESTATOR        | GENERATOR                 | 8000A6737 | 1   |
|      | 4    | BOBINE DE IGNIÇÃO                            | IGNITION COIL             | 8000H0277 | 1   |
|      | 5    | PARAFUSO BOBINE DE IGNIÇÃO (TEF M6x1x20 CH8) | SCREW (TEF M6x1x20 CH8)   | Z00062728 | 2   |
|      | 7    | PARAFUSO ESTATOR (TCEI M5x0.8x25)            | SCREW (TCEI M5x0.8x25)    | 60ND02488 | 3   |
|      | 8    | PLACA PASSA-FIOS DO PICK-UP                  | CLAMP, WIRE               | 800099868 | 1   |
|      | 9    | PARAFUSO BRAÇADEIRA (TEF M5x0.8x16 CH8)      | SCREW (TEF M5x0.8x16 CH8) | ZA0067997 | 2   |
|      | 10   | CHAVETA DO VOLANTE NA CAMBOTA                | KEY, WOODRUFF             | 151371301 | 1   |
|      | 11   | PORCA C/ FLANGE (M12x1)                      | NUT FLANGE (M12x1)        | 8000A0033 | 1   |
|      | 12   | VELA DE IGNIÇÃO                              | PLUG, SPARK               | 8000A0573 | 1   |
|      | 13   | TAMPA VELA DE IGNIÇÃO                        | CAP, SPARK PLUG           | 8000A6740 | 1   |



**BOMBA DE ÁGUA****AJP SPR 310/510****WATER PUMP**Desenho/Tabela  
Drawing/Table**15**

| MOD.       | ITEM | DESCRIÇÃO  | DESCRIPTION                             | REF.       | QT. |
|------------|------|--|---|------------|-----|
|            | 1    | BOMBA ÁGUA COMPLETA                                    | WATER PUMP ASSY                         | M000A01955 | 1   |
|            | 2    | PARAFUSO TAMPA BOMBA ÁGUA (TE M6x1x30 CH8)             | SCREW (TE M6x1x30 CH8)                  | Z00062730  | 3   |
|            | 3    | CASQUILHO-GUIA TAMPA BOMBA ÁGUA (8x6.4x6)              | BUSH (8x6.4x6)                          | 161795501  | 2   |
|            | 4    | JUNTA TAMPA BOMBA DE ÁGUA (3237 60x2.62)               | O-RING (3237 60x2.62)                   | 800027122  | 1   |
|            | 5    | PORCA AUTOBLOQUEANTE (M5x0.8 H6)                       | NUT, SELF LOCKING (M5x0.8 H6)           | Z00056443  | 1   |
|            | 6    | TAMPA DA BOMBA ÁGUA                                    | CASE, WATER PUMP                        | 8000H1958  | 1   |
|            | 7    | VEDANTE DE ÓLEO (8x16x10)                              | OIL SEAL (8x16x10)                      | 800053339  | 1   |
|            | 8    | ROLAMENTO DE ESFERAS (12x28x8)                         | BEARING, BALL (12x28x8)                 | 800034317  | 1   |
|            | 9    | ANEL VEDANTE FLANGE BOMBA ÁGUA NA COLAÇA (2125 32x1.8) | O-RING (2125 32x1.8)                    | 800040007  | 1   |
|            | 10   | ABRAÇADEIRA TUBO BOMBA ÁGUA-CABEÇA (16-27)             | CLAMP HOP (8-16/27 mm)                  | 8B0099475  | 2   |
| <b>310</b> | 11   | TUBO BOMBA ÁGUA-CABEÇA DO MOTOR SPR 310                | HOSE WATER CYLINDER HEAD PUMP SPR 310   | 800099708  | 1   |
| <b>510</b> |      | TUBO BOMBA ÁGUA-CABEÇA DO MOTOR SPR 510                | HOSE-COOLING CYLINDER HEAD PUMP SPR 510 | 8A0099708  | 1   |

COOLING SYSTEM





| MOD.       | ITEM | DESCRIÇÃO   | DESCRIPTION                             | REF.           | QT. |
|------------|------|---|---|----------------|-----|
|            | 1    | RADIADOR L.E.                                     | L.H. RADIATOR                           | 00MTS01A0200   | 1   |
|            | 2    | RADIADOR L.D.                                     | R.H. RADIATOR                           | 00MTS01A0199   | 1   |
|            | 3    | TAMPÃO DO RADIADOR                                | CAP, RADIATOR                           | 00MTS01A0136   | 1   |
|            | 4    | TUBO BY-PASS RADIADORES (8,5x15x110)              | BY-PASS HOSE (8.5x15x110)               | 00MTS01A0215   | 1   |
|            | 5    | ABRAÇADEIRA PARA TUBO BY-PASS (SX 9 – 14 /5ZYW2B) | CLAMP, BY-PASS HOSE (SX 9 – 14 /5ZYW2B) | 00MTS01A0216   | 2   |
|            | 6    | ANILHA DE CHAPA (6,5x17,5x1,5)                    | WASHER (6.5x17.5x1.5)                   | AN9021006000   | 4   |
|            | 7    | PARAFUSO FIXAÇÃO RADIADORES (DIN 912 M6x25)       | SCREW (DIN 912 M6x25)                   | PF0912006025   | 4   |
|            | 8    | SENSOR TERMOELÉCTRICO VENTOINHAS RADIADOR (98°C)  | SENSOR, RADIATOR FAN (98°C)             | 00MTS01A0116   | 1   |
|            | 9    | VENTOINHA RADIADOR L.D. (135 MM)                  | FAN, L.H. RADIATOR (135 MM)             | 00MTS01A0135   | 1   |
| <b>310</b> | 15   | TUBO ÁGUA SAÍDA BOMBA-TERMOSTATO, SPR 310         | HOSE, WATER PUMP-THERMOSTAT, SPR 310    | 00MTS01B0188   | 1   |
| <b>510</b> |      | TUBO ÁGUA SAÍDA BOMBA-TERMOSTATO, SPR 510         | HOSE, WATER PUMP-THERMOSTAT, SPR 510    | 00MTS01A0188   | 1   |
|            | 16   | ABRAÇADEIRA TUBO ÁGUA RADIADOR (16 – 27)          | CLAMP (16 – 27)                         | 00MTS01A0117   | 14  |
|            | 17   | TERMOSTATO (BEHR TH 5 80)                         | THERMOSTAT (BEHR TH 5 80)               | 00MTS01A0186   | 1   |
| <b>310</b> | 18   | TUBO ÁGUA DERIVAÇÃO EM T-TERMOSTATO, SPR 310      | HOSE, HOSE T JOINT-THERMOSTAT, SPR 310  | 00MTS01B0293   | 1   |
| <b>510</b> |      | TUBO ÁGUA DERIVAÇÃO EM T-TERMOSTATO, SPR 510      | HOSE, HOSE T JOINT-THERMOSTAT, SPR 510  | 00MTS01A0293   | 1   |
|            | 19   | DERIVAÇÃO EM T TUBOS ÁGUA RADIADORES-TERMOSTATO   | HOSE T JOINT, RADIATOR-THERMOSTAT       | 00MTS01A0218   | 1   |
|            | 20   | TUBO ÁGUA RADIADOR L.D. (CURVA LONGA)             | HOSE, R.H. RADIATOR                     | 00MTS01A0187   | 1   |
|            | 21   | TUBO ÁGUA RADIADOR L.E. (CURVA CURTA)             | HOSE, L.H. RADIATOR                     | 00MTS01A0217   | 1   |
|            | 22   | TUBO ÁGUA CILINDRO RADIADOR L.D.                  | HOSE, CYLINDER R.H.                     | 00MTS01A0190   | 1   |
|            | 23   | TUBO ÁGUA CILINDRO RADIADOR L.E.                  | HOSE, CYLINDER L.H.                     | 00MTS01A0191   | 1   |
|            | 24   | GRELHA DEFLECTORA RADIADOR                        | PROTECTION LOUVER, RADIATOR             | 00PLS01A0118   | 2   |
|            | 25   | RESERVATÓRIO DE EXPANSÃO ÁGUA                     | WATER EXPANSION RESERVOIR               | 00DES01A0084   | 1   |
|            | 26   | TAMPA DO RESERVATÓRIO DE EXPANSÃO ÁGUA            | CAP, WATER EXPANSION RESERVOIR          | 00DES01A0082   | 1   |
|            | 27   | SUORTE DO RESERVATÓRIO DE EXPANSÃO ÁGUA           | BRACKET, WATER EXPANSION RESERVOIR      | 00DES01A0096   | 1   |
|            | 28   | ANILHA DE CHAPA (6,5x11,5x1,5)                    | WASHER (6.5x11.5x1.5)                   | AN125A006000   | 2   |
|            | 29   | PARAFUSO RESERVATÓRIO EXPANSÃO (ISO 7380 M6x12)   | SCREW M6x12 (ISO 7380 M6x12)            | PF73806012IN0X | 2   |
|            | 30   | TUBO RESPIRO RESERVATÓRIO EXPANSÃO ÁGUA (9x5x685) | BREATHER HOSE (9x5x685)                 | 00DES01A0102   | 1   |

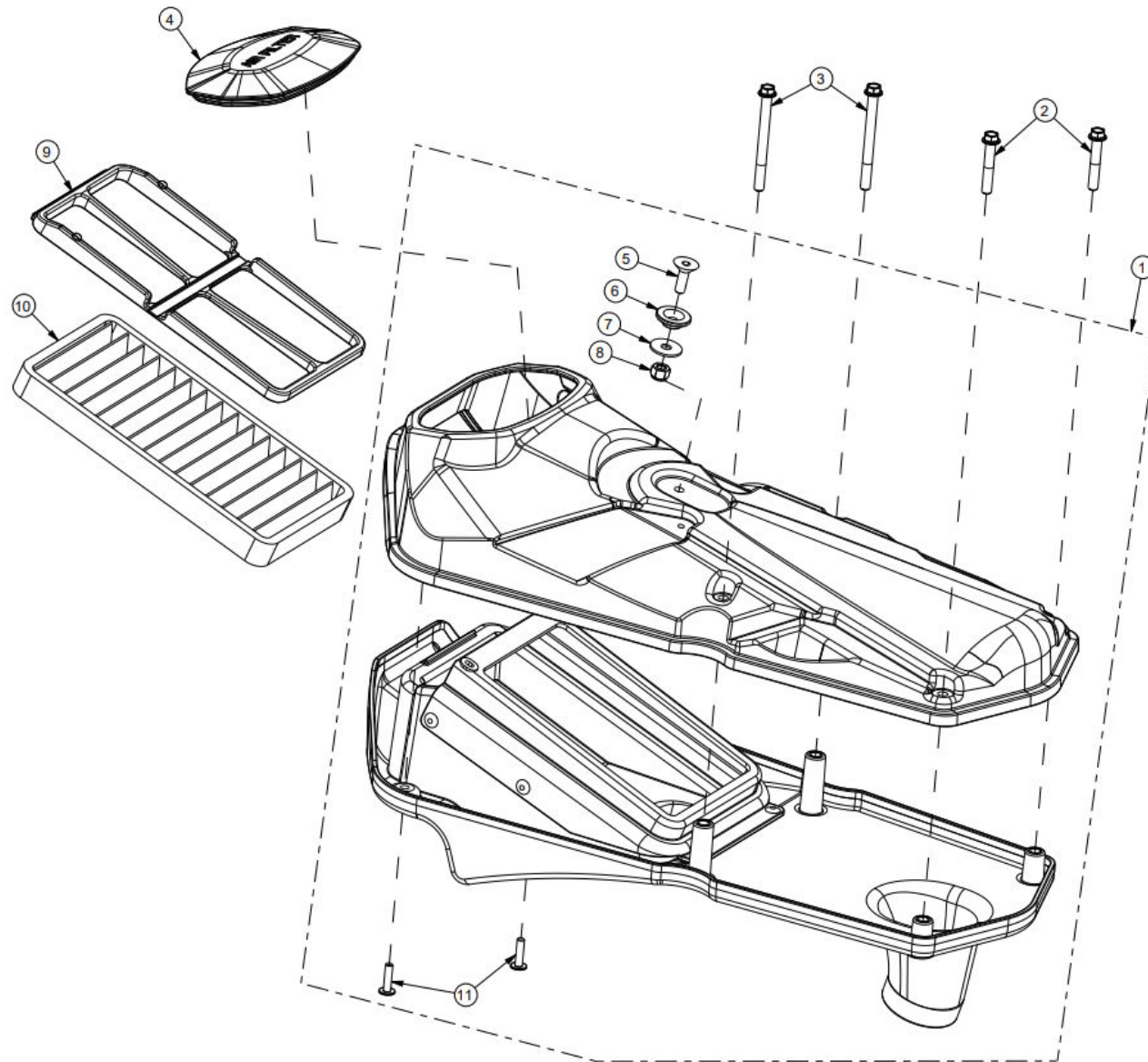


CAIXA FILTRO DE AR

AIR FILTER BOX

AJP SPR 310/510

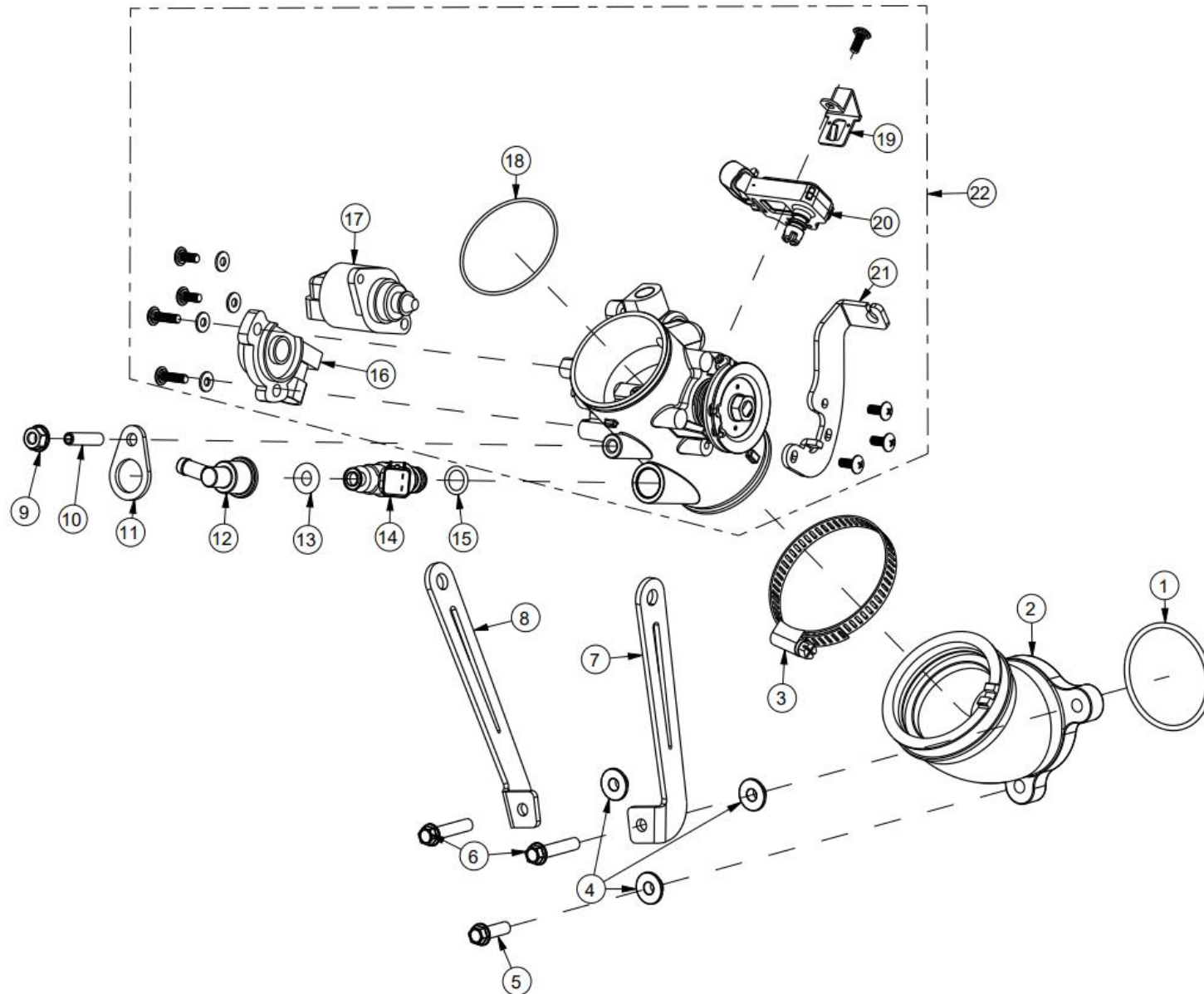
Desenho/Tabela 17  
Drawing/Table



**CAIXA FILTRO DE AR****AJP SPR 310/510**Desenho/Tabela  
Drawing/Table**17****AIR FILTER BOX**

| MOD.       | ITEM | DESCRIÇÃO  | DESCRIPTION                 | REF.          | QT. |
|------------|------|--|-----------------------------|---------------|-----|
| <b>310</b> | 1    | CAIXA FILTRO DE AR COMPLETA SPR 310                  | AIR FILTER BOX ASSY SPR 310 | 00MTC01B0185  | 1   |
| <b>510</b> |      | CAIXA FILTRO DE AR COMPLETA SPR 510                  | AIR FILTER BOX ASSY SPR 510 | 00MTC01C0185  | 1   |
|            | 2    | PARAFUSO FIXAÇÃO CAIXA FILTRO DE AR (DIN 69FS2 6x35) | SCREW (DIN 69FS2 6x35)      | PF069FS26035  | 2   |
|            | 3    | PARAFUSO FIXAÇÃO CAIXA FILTRO DE AR (DIN 69FS2 6x55) | SCREW (DIN 69FS2 6x55)      | PF069FS26055  | 2   |
|            | 4    | TAMPA FILTRO DE AR                                   | AIR FILTER COVER            | 00MTS01A0294  | 1   |
|            | 5    | PARAFUSO (DIN 7991 M6x20)                            | SCREW (DIN 7991 M6x20)      | PF7991006020  | 1   |
|            | 6    | CASQUILHO GUIA BANCO (22x6.5x6)                      | SPACER (22x6.5x6)           | 00DES05A0001  | 1   |
|            | 7    | ANILHA CHAPA ABA LARGA (DIN 9021 M6)                 | WASHER (DIN 9021 M6)        | AN9021006000  | 1   |
|            | 8    | PORCA C/ FREIO (DIN 985 M6)                          | LOCK NUT (DIN 985 M6)       | PC0985006000  | 1   |
|            | 9    | PRENSA FILTRO DE AR                                  | AIR FILTER PRESS            | 00MTS01A0295  | 1   |
|            | 10   | FILTRO DE AR   | AIR FILTER                  | 00MTS01A0229  | 1   |
|            | 11   | PARAFUSO (10.9 KN6031 4.5x18)                        | SCREW (10.9 KN6031 4.5x18)  | PFKN60314.518 | 2   |

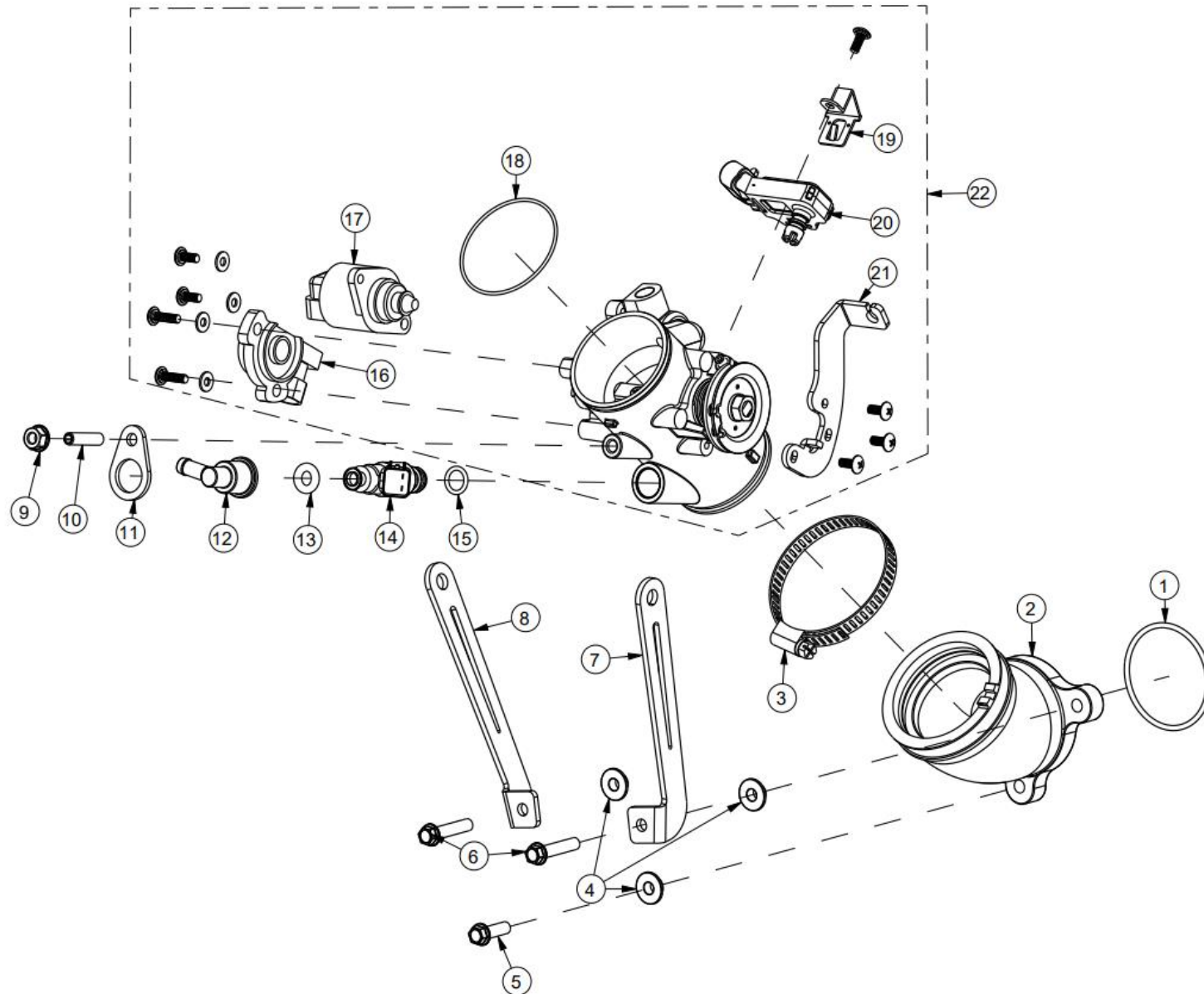
THROTTLE BODY



**THROTTLE BODY**

| MOD.       | ITEM | DESCRIÇÃO                                   | DESCRIPTION                             | REF.          | QT. |
|------------|------|---|---|---------------|-----|
|            | 1    | O-RING BOCAL DE ADMISSÃO (49x3)             | O-RING, INTAKE MANIFOLD (49x3)          | 00MTS01A0192  | 1   |
| <b>310</b> | 2    | BOCAL DE ADMISSÃO SPR 310                   | INTAKE MANIFOLD SPR 310                 | 00MTS01A0230  | 1   |
| <b>510</b> |      | BOCAL DE ADMISSÃO SPR 510                   | INTAKE MANIFOLD SPR 510                 | 00MTS01A0185  | 1   |
|            | 3    | ABRAÇADEIRA CORPO ACELERADOR (50 - 65x9 W2) | CLAMP, THROTTLE BODY (50 - 65x9 W2)     | 00MTS01A0202  | 1   |
|            | 4    | CASQUILHO BOCAL DE ADMISSÃO                 | BUSH                                    | 00MTS07A0090  | 3   |
|            | 5    | PARAFUSO (DIN 69FS2 M6x20)                  | SCREW (DIN 69FS2 M6x20)                 | PF069FS26020  | 1   |
|            | 6    | PARAFUSO (DIN 6921 M6x25)                   | SCREW (DIN 6921 M6x25)                  | PF6921006025  | 2   |
| <b>310</b> | 7    | REFORÇO MOTOR/BOCAL ESQUERDO SPR 310        | LEFT SUPPORT SPR 310                    | 00MTS001A0322 | 1   |
| <b>510</b> |      | REFORÇO MOTOR/BOCAL ESQUERDO SPR 510        | LEFT SUPPORT SPR 510                    | 00MTS001A0319 | 1   |
| <b>310</b> | 8    | REFORÇO MOTOR/BOCAL DIREITO SPR 310         | RIGHT SUPPORT SPR 310                   | 00MTS001A0321 | 1   |
| <b>510</b> |      | REFORÇO MOTOR/BOCAL DIREITO SPR 510         | RIGHT SUPPORT SPR 510                   | 00MTS001A0320 | 1   |
|            | 9    | PORCA C/ FLANGE (DIN 6923 M6)               | FLANGE NUT (DIN 6923 M6)                | PC6923006000  | 1   |
|            | 10   | PERNO ROSCADO (DIN 916 M6x25)               | STUD BOLT (DIN 916 M6x25)               | PF0916006025  | 1   |
|            | 11   | PLACA FIXAÇÃO INJETOR                       | HOLDING PLATE, FUEL INJECTOR            | 00MTS01A0206  | 1   |
|            | 12   | CASQUILHO INJETOR                           | SPACER, INJECTOR                        | 00MTS07A0086  | 1   |
|            | 13   | O-RING DO INJETOR NA TAMPA (NBR 7x4)        | O-RING (NBR 7x4)                        | 00MTS01A0059  | 1   |
| <b>310</b> | 14   | INJETOR (DELPHI 25384016) SPR 310           | FUEL INJECTOR (DELPHI 25384016) SPR 310 | 00MTC01A0090  | 1   |
| <b>510</b> |      | INJETOR (DELPHI 25377439) SPR 510           | FUEL INJECTOR (DELPHI 25377439) SPR 510 | 00MTC01A0092  | 1   |
|            | 15   | O-RING DO INJETOR (NBR 9x2,5)               | O-RING (NBR 9x2.5)                      | 00MTS01A0074  | 1   |
|            | 16   | SENSOR TPS (POSIÇÃO DO ACELERADOR)          | TPS SENSOR                              | 00MTS01A0194  | 1   |
|            | 17   | SENSOR IACV STEPPER (MOTOR DE PASSO)        | IACV STEPPER SENSOR                     | 00MTS01A0195  | 1   |
|            | 18   | O-RING DO CORPO DE INJEÇÃO (50x1,5)         | O-RING (50x1.5)                         | 00MTS01A0201  | 1   |
|            | 19   | CHAPA SENSOR MAP/MAT                        | BRACKET, MAP/MAT SENSOR                 | 00MTS01A0204  | 1   |
|            | 20   | SENSOR MAP/MAT                              | MAP/MAT SENSOR                          | 00MTS01A0196  | 1   |
| <b>310</b> | 21   | SUPORTE DO CABO ACELERADOR SPR 310          | BRACKET, THROTTLE CABLE SPR 310         | 00COS01A0052  | 1   |
| <b>510</b> |      | SUPORTE DO CABO ACELERADOR SPR 510          | BRACKET, THROTTLE CABLE SPR 510         | 00COS01A0060  | 1   |

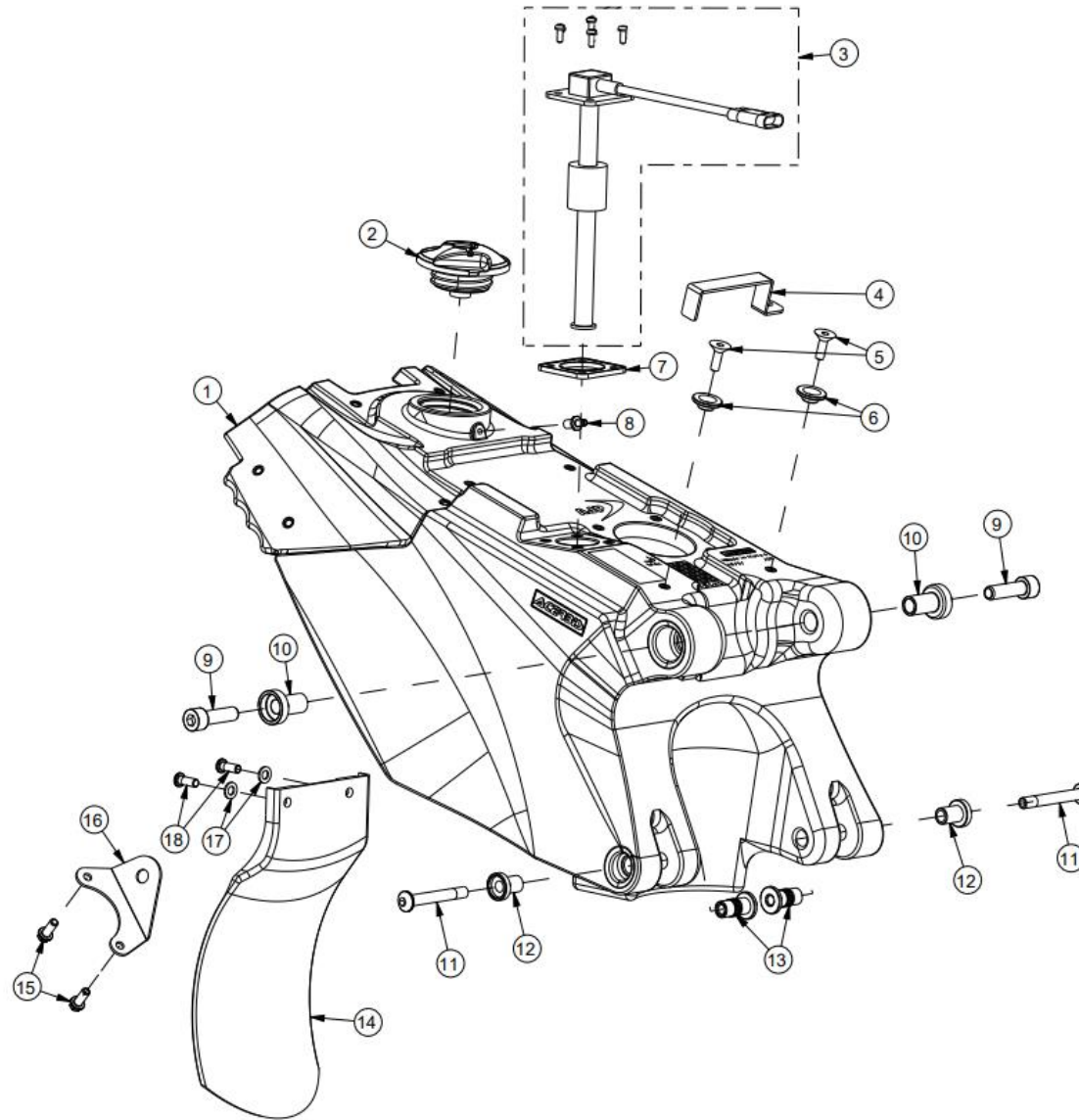
THROTTLE BODY



**CORPO DE INJEÇÃO****AJP SPR 310/510****THROTTLE BODY**Desenho/Tabela  
Drawing/Table **18**

| MOD.       | ITEM | DESCRIÇÃO                                 | DESCRIPTION                        | REF.         | QT. |
|------------|------|---|------------------------------------|--------------|-----|
| <b>310</b> | 22   | CORPO DE INJEÇÃO COMPLETO (45 MM) SPR 310 | THROTTLE BODY ASSY (45 MM) SPR 310 | 00MTS01A0184 | 1   |
| <b>510</b> |      | CORPO DE INJEÇÃO COMPLETO (45 MM) SPR 510 | THROTTLE BODY ASSY (45 MM) SPR 510 | 00MTS01B0184 | 1   |

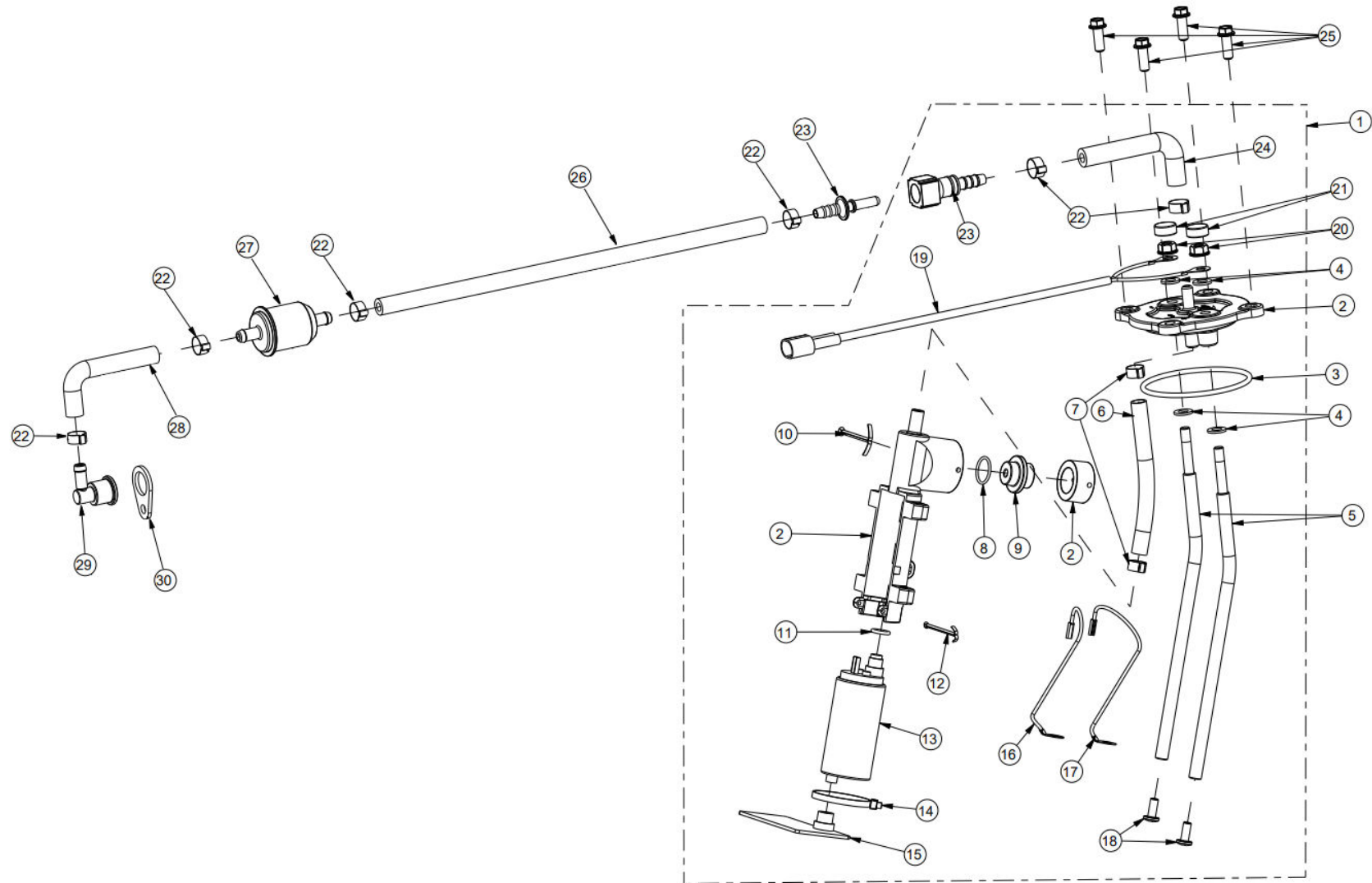
FUEL TANK





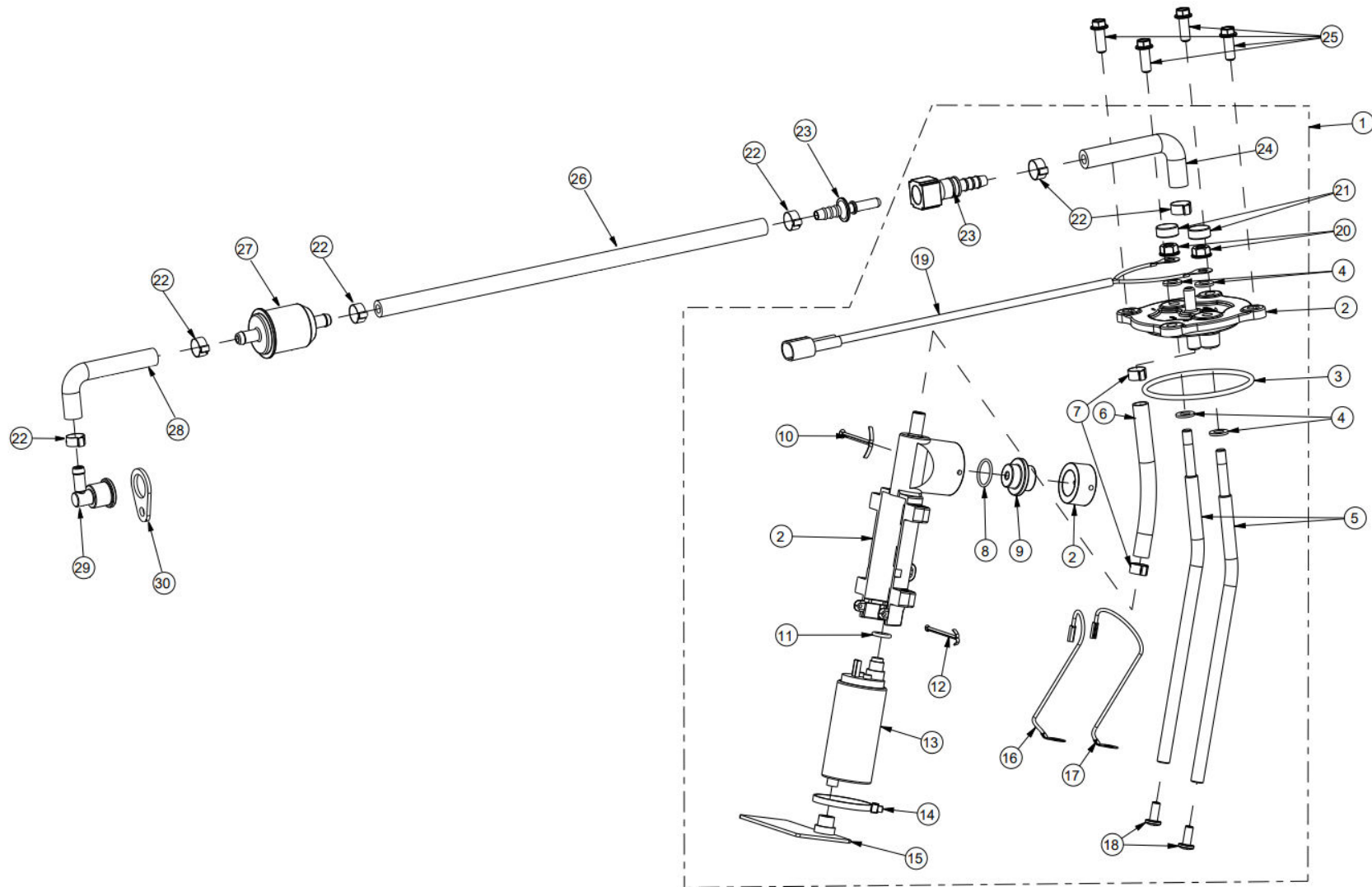
**FUEL TANK**

| MOD. | ITEM | DESCRIÇÃO   | DESCRIPTION                        | REF.            | QT. |
|------|------|---|------------------------------------|-----------------|-----|
|      | 1    | DEPÓSITO GASOLINA                                     | FUEL TANK                          | 00DES01A0118    | 1   |
|      | 2    | TAMPÃO DEPÓSITO GASOLINA (ACERBIS)                    | FUEL CAP (ACERBIS)                 | 00DES02B0040    | 1   |
|      | 3    | SENSOR NÍVEL GASOLINA                                 | FUEL LEVEL SENSOR                  | 00DES01A0085    | 1   |
|      | 4    | CHAPA PASSA-FIOS                                      | BRACKET                            | 00ELS01A0128    | 1   |
|      | 5    | PARAFUSO (DIN7901 M6x16)                              | SCREW (DIN7901 M6x16)              | PF7991006016    | 2   |
|      | 6    | CASQUILHO GUIA BANCO (22x6.5x6)                       | BUSH (22x6.5x6)                    | 00DES05A0001    | 2   |
|      | 7    | VEDANTE SENSOR NÍVEL GASOLINA (NBR 3 MM)              | SEAL, FUEL LEVEL SENSOR (NBR 3 MM) | 00DES01A0042    | 1   |
|      | 8    | RACORD RESPIRO NA CONDUTA GASOLINA                    | JOINT, INLET PIPE                  | 00DES02A0042    | 1   |
|      | 9    | PARAFUSO (DIN 912 M10x65)                             | SCREW (M10x65)                     | PF0912010065    | 2   |
|      | 10   | CASQUILHO SUPERIOR DEPÓSITO                           | BUSH                               | 00DES01A0124    | 2   |
|      | 11   | PARAFUSO (ISO 7380 M8x50)                             | SCREW (ISO 7380 M8x50)             | PF7380008050    | 2   |
|      | 12   | CASQUILHO INFERIOR DEPÓSITO (EXTERIOR)                | BUSH                               | 00DES05A0002    | 2   |
|      | 13   | CASQUILHO INFERIOR INTERNO DEPÓSITO (INTERIOR)        | BUSH                               | 00DES05A0003    | 2   |
|      | 14   | PALA DEPÓSITO   | MUDGUARD                           | 00PLS01A0013    | 1   |
|      | 15   | PARAFUSOS SUP. REFORÇO DEPÓSITO (ISO 7380 M6x12 INOX) | SCREW (ISO 7380 M6x12 INOX)        | PF738006012INOX | 2   |
|      | 16   | SUORTE REFORÇO DEPÓSITO                               | FUEL SUPPORT                       | 00MTS06A0068    | 1   |
|      | 17   | ANILHA PALA DEPÓSITO (M6 INOX)                        | WASHER (M6 INOX)                   | AN125A06INOX    | 2   |
|      | 18   | PARAFUSO (DIN 7380 M6x12 INOX)                        | SCREW (DIN 7380 M6x12 INOX )       | PF738006012INOX | 2   |



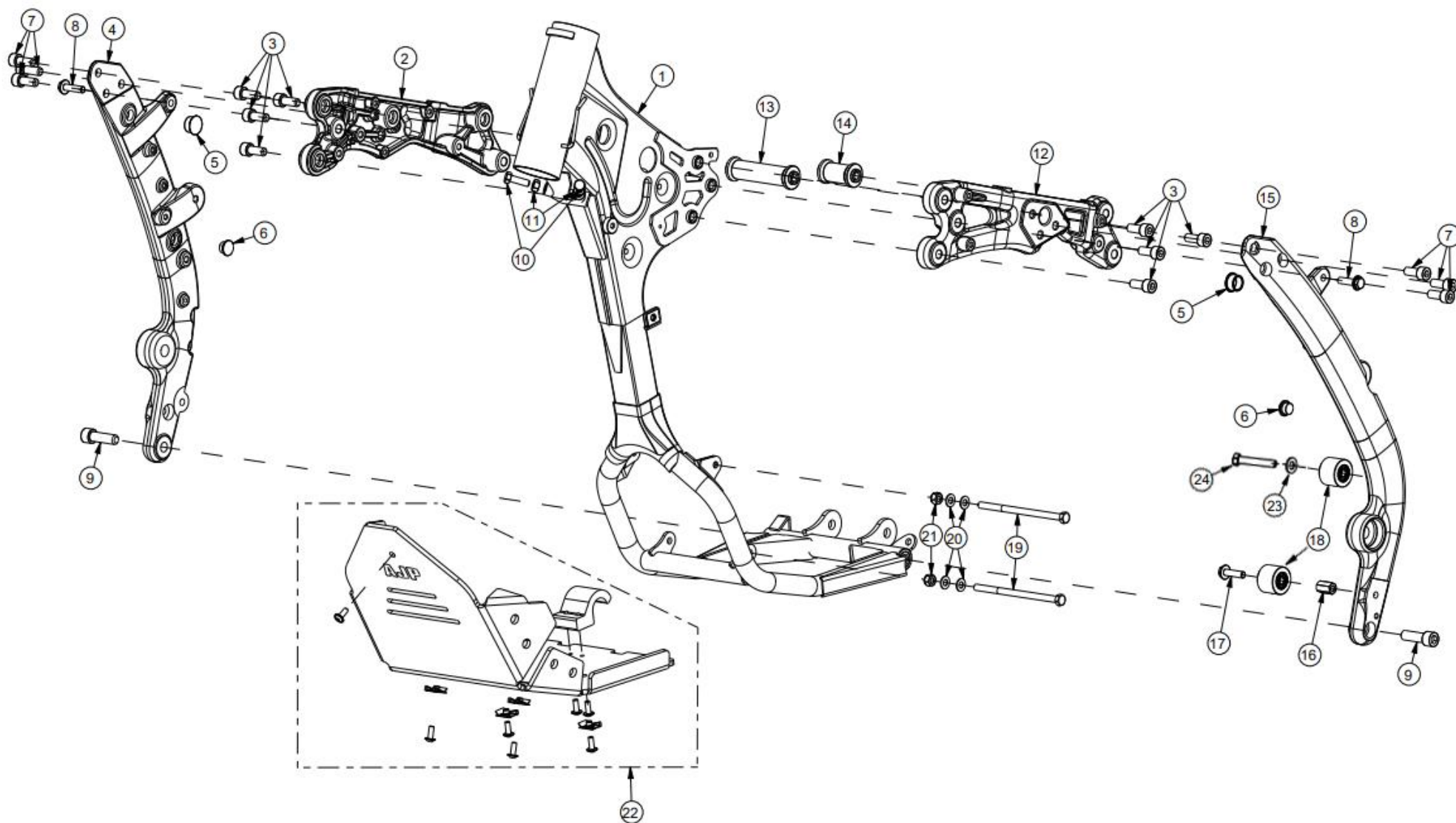
**FUEL PUMP**

| MOD.       | ITEM | DESCRIÇÃO                                       | DESCRIPTION                      | REF.         | QT. |
|------------|------|---|----------------------------------|--------------|-----|
| <b>310</b> | 1    | BOMBA DE GASOLINA COMPLETA SPR 310              | FUEL PUMP ASSY SPR 310           | 00DES01B0123 | 1   |
| <b>510</b> |      | BOMBA DE GASOLINA COMPLETA SPR 510              | FUEL PUMP ASSY SPR 510           | 00DES01C0123 |     |
|            | 2    | KIT PLÁSTICOS BOMBA DE GASOLINA                 | PLASTICS KIT, FUEL PUMP          | 00DES01A0069 | 1   |
|            | 3    | O-RING FLANGE BOMBA GASOLINA (65x3)             | O-RING (65x3)                    | 00DES01A0070 | 1   |
|            | 4    | ANILHA TUBO SUPORTE (DIN 125A M6)               | WASHER (DIN 125A M6)             | AN125A006000 | 2   |
|            | 5    | TUBO SUPORTE PLÁSTICOS BOMBA GASOLINA (216 MM)  | HOSE (216 MM)                    | 00DES01A0134 | 2   |
|            | 6    | TUBO NYLON INTERIOR BOMBA (98 MM)               | NYLON HOSE (98 MM)               | 00DES01A0135 | 1   |
|            | 7    | ABRAÇADEIRA TUBO INTERIOR (11,5 MM)             | CLAMP (11,5 MM)                  | 00DES01A0045 | 2   |
|            | 8    | O-RING VÁLVULA PRESSÃO (14X2 )                  | O-RING (14X2 ), PRESSURE VALVE   | 00DES01A0115 | 1   |
| <b>310</b> | 9    | VÁLVULA PRESSÃO DA BOMBA (2,5 BAR) SPR 310      | PRESSURE VALVE (2,5 BAR) SPR 310 | 00DES01A0076 | 1   |
| <b>510</b> |      | VÁLVULA PRESSÃO DA BOMBA (3 BAR) SPR 510        | PRESSURE VALVE (3 BAR) SPR 510   | 00DES01A0098 |     |
|            | 10   | GOLPILHA VÁLVULA BOMBA GASOLINA (DIN 94 3.2x50) | LOCK PIN (DIN 94 3.2x50)         | 00DES01A0121 | 1   |
|            | 11   | O-RING BOMBA (8.5x2)                            | O-RING (8.5x2)                   | 00DES01A0088 | 1   |
|            | 12   | GOLPILHA BOMBA (DIN 94 3.2x50)                  | LOCK PIN (DIN 94 3.2x50)         | 00DES01A0133 | 1   |
|            | 13   | MOTOR BOMBA GASOLINA                            | FUEL PUMP                        | 00DES01A0075 | 1   |
|            | 14   | ABRAÇADEIRA BOMBA GASOLINA                      | CLAMP                            | 00DES01A0051 | 1   |
|            | 15   | FILTRO BOMBA GASOLINA                           | FILTER, FUEL PUMP                | 00DES01A0041 | 1   |
|            | 16   | FIO VERMELHO INTERIOR BOMBA GASOLINA            | RED WIRE, FUEL PUMP              | 00DES01A0093 | 1   |
|            | 17   | FIO PRETO INTERIOR BOMBA GASOLINA               | BLACK WIRE, FUEL PUMP            | 00DES01A0094 | 1   |
|            | 18   | PARAFUSO TUBO CONETOR (DIN7380 M5x20)           | SCREW (DIN7380 M5x20)            | PF7380005020 | 2   |
|            | 19   | CABLAGEM LIGAÇÃO EXTERIOR BOMBA GASOLINA        | ELECTRIC HARNESS, FUEL PUMP      | 00ELS01A0091 | 1   |
|            | 20   | PORCA C/ FLANGE (DIN 6923 M6)                   | FLANGE NUT (DIN 6923 M6)         | PC6923006000 | 2   |
|            | 21   | PROTEÇÃO TERMINAIS LIGAÇÃO BOMBA GASOLINA       | COVER, FLANGE NUT                | 00DES01A0080 | 2   |
|            | 22   | ABRAÇADEIRA TUBO CURVO SAÍDA BOMBA (13.5 MM)    | CLAMP (13.3 MM)                  | 00DES01A0079 | 6   |
|            | 23   | CONETOR RÁPIDO                                  | QUICK CONNECTOR                  | 00DES01A0105 | 1   |
|            | 24   | TUBO CURVO SAÍDA BOMBA GASOLINA (20x60 MM)      | HOSE, FUEL OUTLET (20X60 MM)     | 00DES01A0137 | 1   |



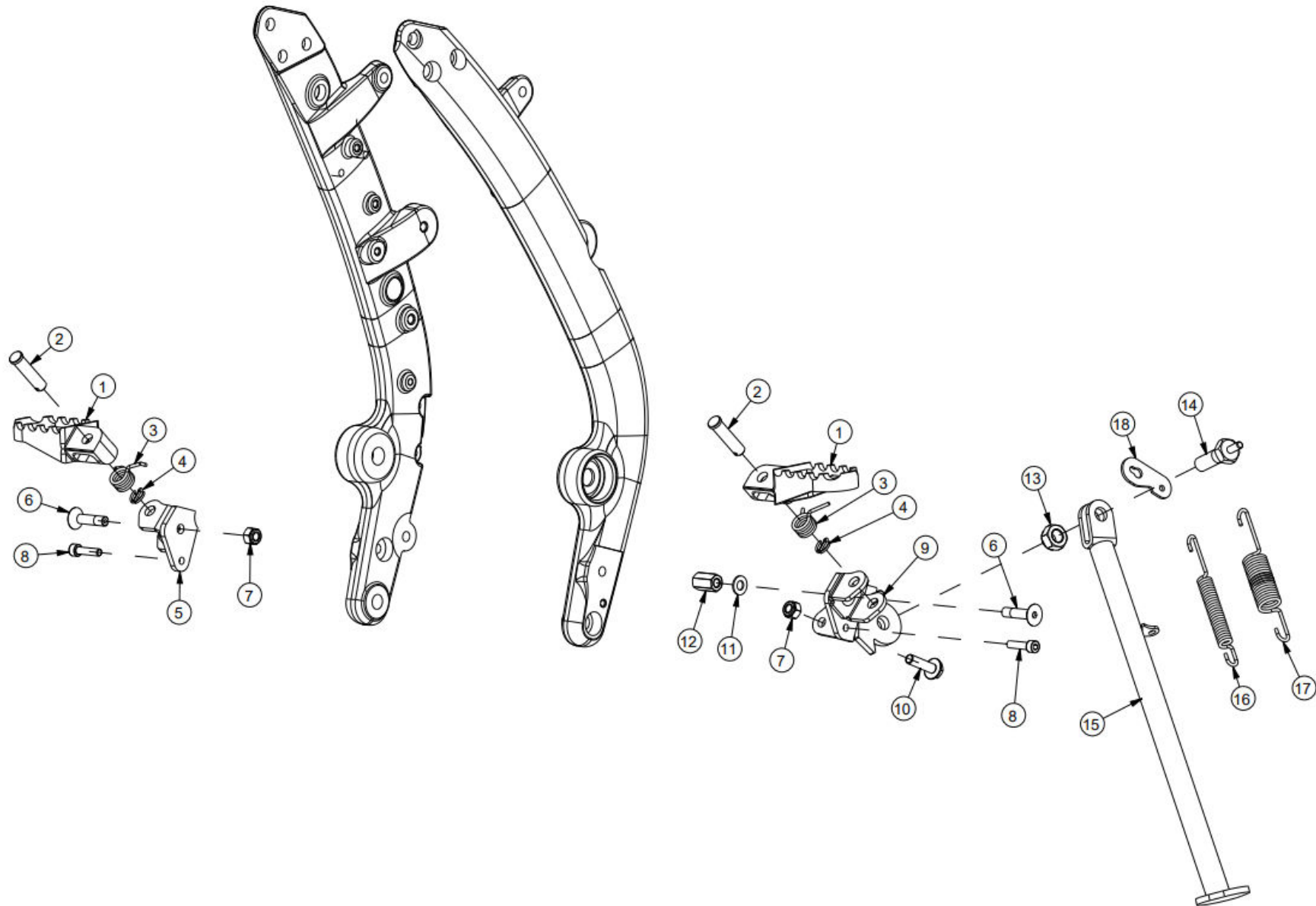
**BOMBA DE GASOLINA****AJP SPR 310/510****FUEL PUMP**Desenho/Tabela  
Drawing/Table **20**

| MOD. | ITEM | DESCRIÇÃO   | DESCRIPTION                      | REF.         | QT. |
|------|------|---|----------------------------------|--------------|-----|
|      | 25   | PARAFUSO FIXAÇÃO BOMBA (DIN 69FS2 M6x16)          | SCREW (DIN 69FS2 M6x16)          | PF069FS26016 | 4   |
|      | 26   | TUBO CONETOR RÁPIDO – FILTRO DE GASOLINA (290 MM) | HOSE, FUEL FILTER (290 MM)       | 00DES01A0136 | 1   |
|      | 27   | FILTRO DE GASOLINA                                | FUEL FILTER                      | 00DES01A0095 | 1   |
|      | 28   | TUBO CURVO SAÍDA FILTRO-INJETOR (25x45 MM)        | HOSE, FILTER-INJECTOR (25x45 MM) | 00DES01A0138 | 1   |
|      | 29   | CASQUILHO INJETOR                                 | SPACER, INJECTOR                 | 00MTS07A0086 | 1   |
|      | 30   | PLACA FIXAÇÃO INJETOR                             | HOLDING PLATE, FUEL INJECTOR     | 00MTS01A0206 | 1   |



**FRAME**

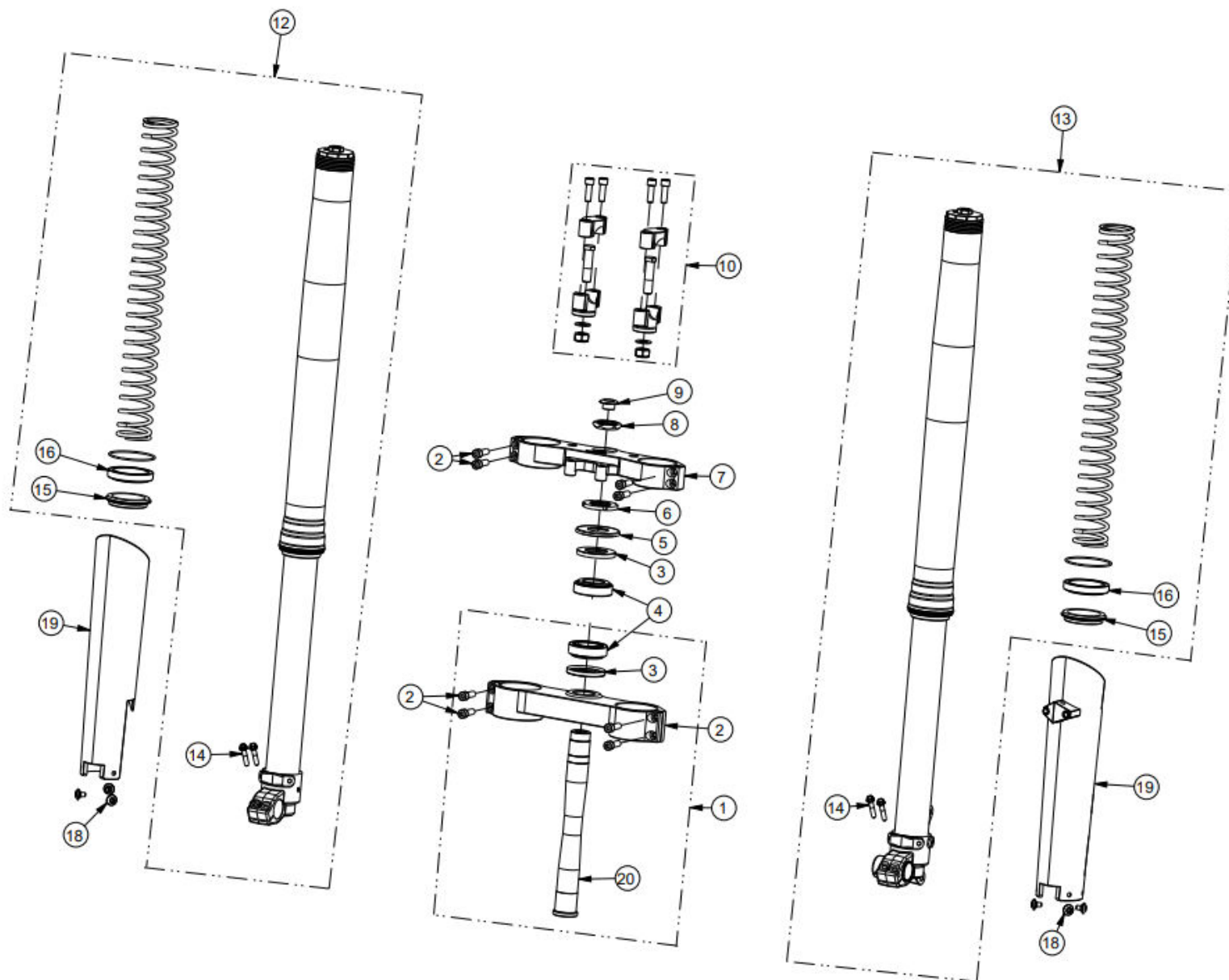
| MOD. | ITEM | DESCRIÇÃO                                       | DESCRIPTION               | REF.         | QT. |
|------|------|---|---------------------------|--------------|-----|
|      | 1    | BERÇO QUADRO SPR 310 / 510                      | STEEL FRAME SPR 310 / 510 | 00QUS04A0082 | 1   |
|      | 2    | TRAVE INTERNA L.D.                              | R.H. INNER FRAME          | 00QUS01A0061 | 1   |
|      | 3    | PARAFUSO (DIN 912 M10x25)                       | SCREW (DIN 912 M10x25)    | PF0912010025 | 8   |
|      | 4    | TRAVE L.D.                                      | R.H. FRAME BEAM           | 00QUS01A0060 | 1   |
|      | 5    | TACO BORRACHA ORIFÍCIOS TRAVES (16 MM)          | PLUG (16 MM)              | 00QUS01A0044 | 2   |
|      | 6    | TACO ALUMÍNIO ORIFÍCIOS TRAVES (14,3 MM)        | PLUG (14,3 MM)            | 00QUS01A0043 | 2   |
|      | 7    | PARAFUSO (DIN 6912 M10x25)                      | SCREW (DIN 6912 M10x25)   | PF0691201025 | 6   |
|      | 8    | PARAFUSO (DIN 6921 M8x25)                       | SCREW (DIN 6921 M8x25)    | PF6921008025 | 2   |
|      | 9    | PARAFUSO (DIN 912 M12x40)                       | SCREW (DIN 912 M12x40)    | PF0912012040 | 2   |
|      | 10   | PARAFUSO (DIN 7380 M8x20)                       | SCREW (DIN 7380 M8x20)    | PF7380008020 | 2   |
|      | 11   | PORCA (DIN 934 M8 INOX)                         | NUT (DIN 934 M8 INOX)     | PC093408INOX | 2   |
|      | 12   | TRAVE INTERNA L.E.                              | L.H. INNER FRAME          | 00QUS01A0062 | 1   |
|      | 13   | CASQUILHO TRAVES INTERNAS (58x24X16)            | SPACER (58x24X16)         | 00STS07A0090 | 1   |
|      | 14   | CASQUILHO SEPARADOR TRAVES INTERNAS (108X24X16) | SPACER (108X24X16)        | 00STS07A0096 | 1   |
|      | 15   | TRAVE L.E.                                      | L.H. FRAME BEAM           | 00QUS01A0059 | 1   |
|      | 16   | PORCA ROLO DE CORRENTE (M8x22)                  | NUT, CHAIN ROLLER (M8x22) | 00QUS07A0075 | 1   |
|      | 17   | PARAFUSO (DIN 933 M8x35)                        | SCREW (DIN 933 M8x35)     | PF0933008035 | 1   |
|      | 18   | ROLO DE CORRENTE NYLON D40                      | CHAIN ROLLER D40          | 00QUS01A0022 | 2   |
|      | 19   | PARAFUSO FIXAÇÃO MOTOR QUADRO (DIN 912 M8x155)  | SCREW (DIN 912 M8x155)    | PF0912080155 | 2   |
|      | 20   | ANILHA REFORÇADA (M8)                           | WASHER (M8)               | 00MTS01A0072 | 4   |
|      | 21   | PORCA C/FREIO (DIN 985 M8)                      | LOCK NUT (DIN 985 M8)     | PC0985008000 | 2   |
|      | 22   | PROTEÇÃO DE CÁRTER MOTOR                        | SKID PLATE, ENGINE        | 00MTS01A0310 | 1   |
|      | 23   | ANILHA (DIN 988 8x14x1)                         | WASHER (DIN 988 8x14x1)   | AN0988081401 | 1   |
|      | 24   | PARAFUSO (DIN 933 M8x40)                        | SCREW (DIN 933 M8x40)     | PF0933008040 | 1   |



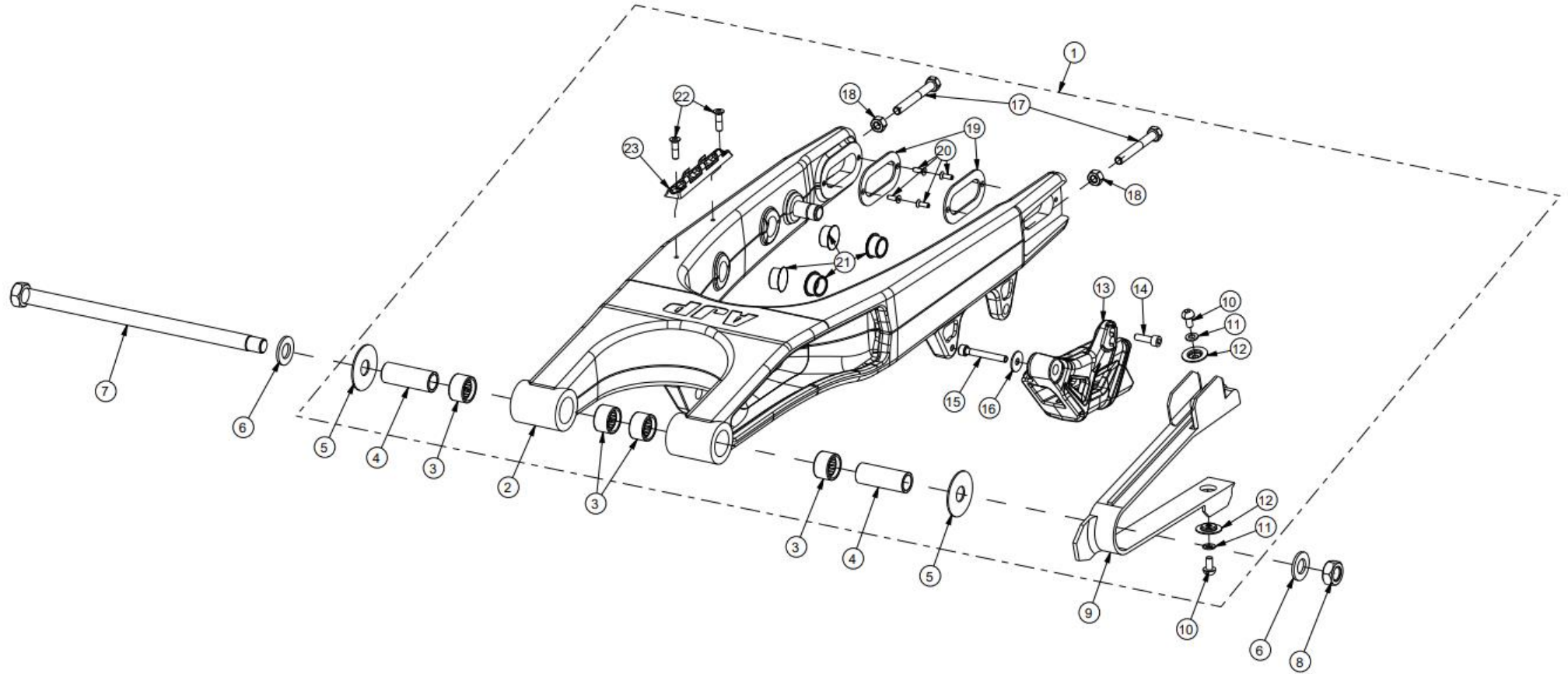


**FOOT RESTS AND SIDE STAND**

| MOD. | ITEM | DESCRIÇÃO   | DESCRIPTION                              | REF.          | QT. |
|------|------|---|--|---------------|-----|
|      | 1    | CONJUNTO POUSA-PÉ   | FOOT REST SET                            | 00QUS03A0037  | 1   |
|      | 2    | CAVILHA PIVÔ DO POUSA-PÉ                                    | DOWEL PIN                                | 00QUS07A0064  | 2   |
|      | 3    | MOLA DO POUSA-PÉ  | SPRING, FOOT REST                        | 00QUS07A0062  | 2   |
|      | 4    | GOLPILHA DE SEGURANÇA (DIN 94 – 2,5x30)                     | SPLIT PIN (DIN 94 – 2.5x30)              | 00QUS07A0065  | 2   |
|      | 5    | SUPORTE POUSA-PÉ L.D. SPR 310/510                           | SUPPORT, R.H. FOOT REST SPR 310/510      | 00QUS07A0073  | 1   |
|      | 6    | PARAFUSO FIXAÇÃO POUSA-PÉS (DIN 7380 M8x25)                 | SCREW (DIN 7380 M8x25)                   | PF7380008025  | 2   |
|      | 7    | PORCA C/ FREIO (DIN 985 M8)                                 | NUT (DIN 985 M8)                         | PC0985008000  | 2   |
|      | 8    | PARAFUSO FIXAÇÃO INFERIOR SUPORTE POUSA-PÉS (DIN 912 M6x35) | SCREW (DIN 912 M6x35)                    | PF0912006035  | 2   |
|      | 9    | SUPORTE POUSA-PÉ L.E. / DESCANSO LATERAL - SPR 310/510      | SUPPORT, L.H. FOOT REST/SIDE STAND - SPR | 00QUS07A0072  | 1   |
|      | 10   | PARAFUSO C/ ABA (DIN 6921 M8x25)                            | SCREW (DIN 6921 M8x25)                   | PF6921008025  | 1   |
|      | 11   | ANILHA CHAPA REFORÇADA (M8)                                 | WASHER (M8)                              | 00MTS01A0072  | 1   |
|      | 12   | PORCA ROLO DE CORRENTE (M8x22)                              | NUT, CHAIN ROLLER (M8x22)                | 00QUS07A0075  | 1   |
|      | 13   | PORCA C/ FREIO (DIN 985 M12)                                | NUT (DIN 985 M12)                        | PC09855012000 | 1   |
|      | 14   | PARAFUSO PIVÔ C/ PINO DESCANSO (M12)                        | PIVOT SCREW, SIDE STAND (M12)            | 00QUS04A0016  | 1   |
|      | 15   | DESCANSO  | SIDE STAND                               | 00QUS04A0080  | 1   |
|      | 16   | MOLA DESCANSO INTERIOR                                      | INNER SPRING, SIDE STAND                 | 00QUS01A0014  | 1   |
|      | 17   | MOLA DESCANSO EXTERIOR                                      | OUTER SPRING, SIDE STAND                 | 00QUS01A0013  | 1   |
|      | 18   | SUPORTE MOLA  | PLATE, SIDE STAND SPRING                 | 00QUS01A0017  | 1   |

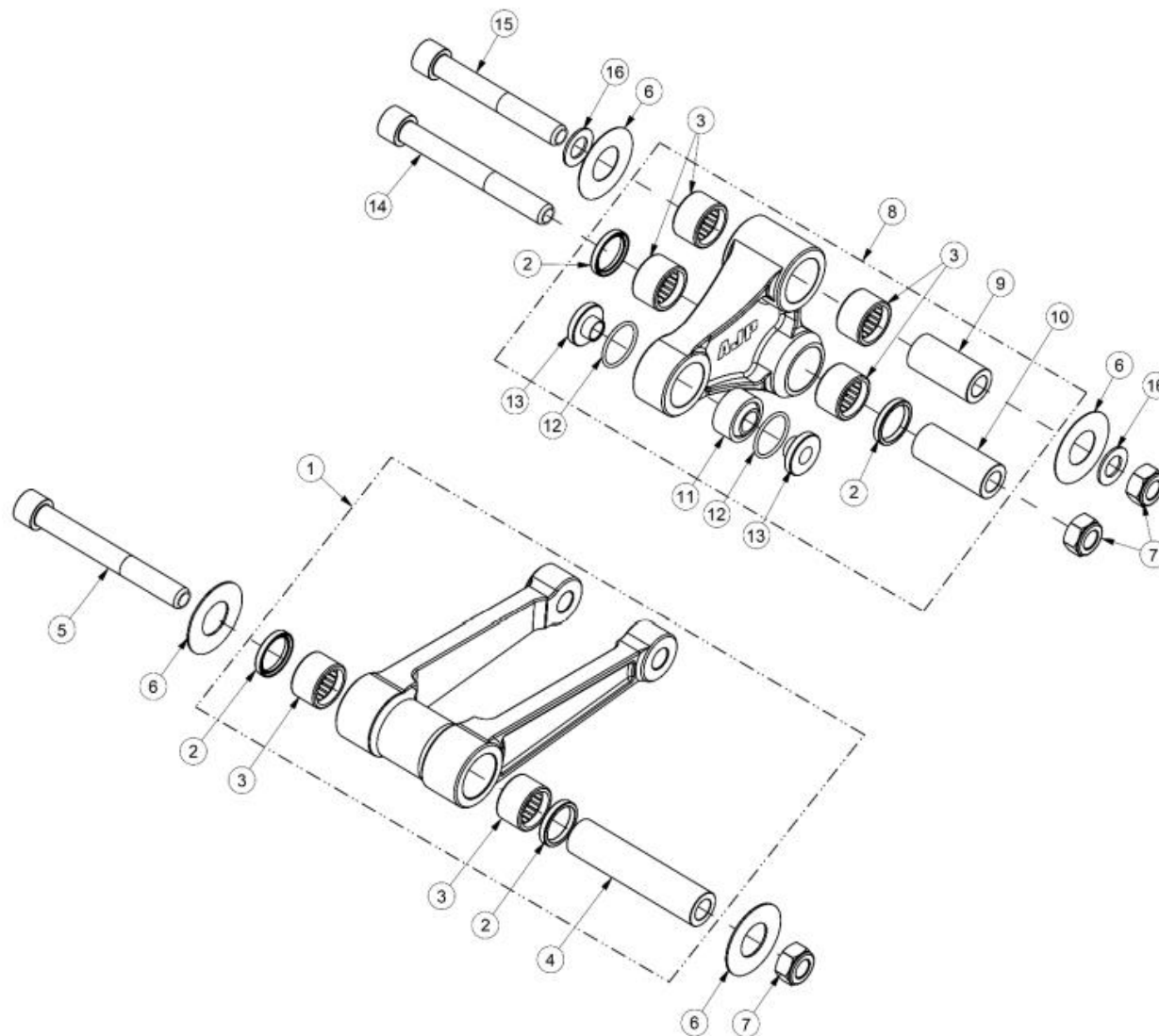


| MOD. | ITEM | DESCRIÇÃO   | DESCRIPTION                           | REF.             | QT. |
|------|------|---|---------------------------------------|------------------|-----|
|      | 1    | MESA INFERIOR FORQUETA COMPLETA                       | BOTTOM TRIPLE CLAMP ASSY              | 00SFC01A0067     | 1   |
|      | 2    | PARAFUSO FIXAÇÃO BAINHAS MESAS (DIN 912 M8x20)        | SCREW (DIN 912 M8x20)                 | PF0912008020INOX | 8   |
|      | 3    | VEDANTE DOS ROLAMENTOS COLUNA DIREÇÃO                 | SEAL                                  | 00SFS01A0065     | 2   |
|      | 4    | ROLAMENTO CÔNICOS DA COLUNA DIREÇÃO (32006 P22 N6)    | TAPERED ROLLER BEARING (32006 P22 N6) | RL00032006JR7    | 2   |
|      | 5    | TAMPA DO VEDANTE ROLAMENTO SUPERIOR COLUNA DIREÇÃO    | SEAL CAP, STEERING COLUMN             | 00SFS01A0064     | 1   |
|      | 6    | PORCA DE AJUSTE DO VEIO COLUNA DIREÇÃO (M30x1)        | ADJUSTING NUT (M30x1)                 | 00SFS01A0104     | 1   |
|      | 7    | MESA SUPERIOR (FORQUETA 48 MM)                        | TOP TRIPLE CLAMP (48 MM FORK)         | 00SFS01A0062     | 1   |
|      | 8    | PORCA DA MESA SUPERIOR (M28x1)                        | NUT (M28x1)                           | 00SFS07A0071     | 1   |
|      | 9    | TACO TAMPÃO ORIFÍCIO VEIO COLUNA DIREÇÃO              | PLASTIC PLUG, STEERING STEM           | 00SFS01A0088     | 1   |
|      | 10   | ABRAÇADEIRA DO GUIADOR (KIT AJP)                      | CLAMP, HANDLEBAR (AJP KIT)            | 00SFS01A0061     | 1   |
|      | 12   | CONJUNTO BAINHA DIR. DUPLO CIRCUITO                   | FRONT FORK ASSY SET (R.H)             | 00SFC01A0084     | 1   |
|      | 13   | CONJUNTO BAINHA ESQ. DUPLO CIRCUITO                   | FRONT FORK ASSY SET (L.H)             | 00SFC01A0085     | 1   |
|      | 14   | PARAFUSO FIXAÇÃO VEIO RODA DIANTEIRA (DIN 6921 M6x30) | SCREW (DIN 6921 M6x30)                | PF6921006030     | 4   |
|      | 15   | VEDANTE RASPADOR PÓ BAINHA FORQUETA (48,5x58,5x13)    | DUST SEAL, FRONT FORK (48.5x58.5x13)  | 00SFS01A0069     | 2   |
|      | 16   | VEDANTE RETENTOR ÓLEO BAINHA FORQUETA (48x58x11)      | SEAL, FRONT FORK (48x58x11)           | 00SFS01A0070     | 2   |
|      | 18   | PARAFUSO PROTEÇÃO BAINHA                              | SCREW, FORK PROTECTION                | 00PLS01A0093     | 6   |
|      | 19   | CONJUNTO PROTEÇÃO BAINHA                              | FORK PROTECTION SET                   | 00PLS01A0077     | 1   |
|      | 20   | VEIO DA COLUNA DA DIREÇÃO                             | STEERING STEM                         | 00SFS01A0066     | 1   |



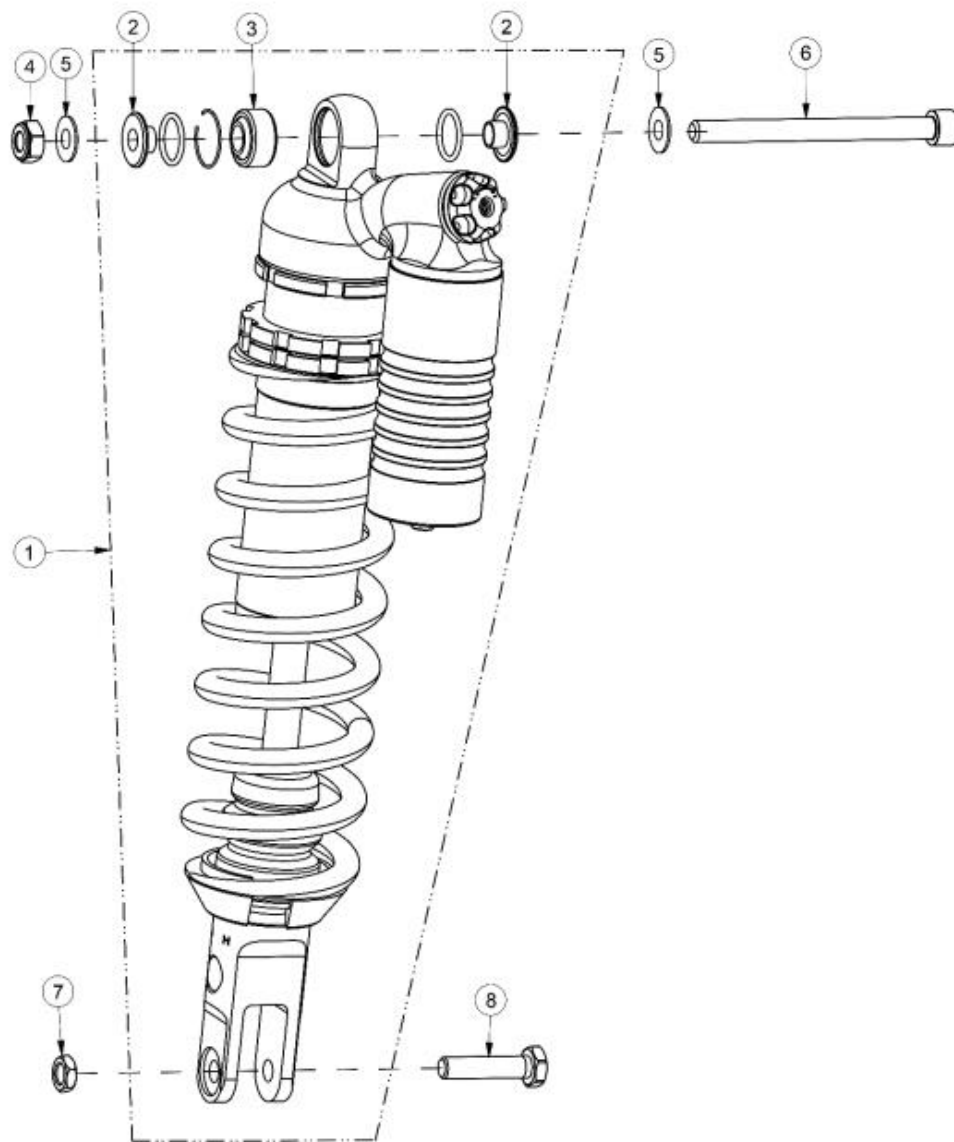
**SWING ARM**

| MOD. | ITEM | DESCRIÇÃO  | DESCRIPTION                           | REF.             | QT. |
|------|------|--|---------------------------------------|------------------|-----|
|      | 1    | BRAÇO OSCILANTE COMPLETO                               | SWING ARM ASSY                        | 00STS02A0088     | 1   |
|      | 2    | BRAÇO OSCILANTE SIMPLES                                | SWING ARM                             | 00STS02A0088     | 1   |
|      | 3    | ROLAMENTO DE AGULHAS (HK2020RS)                        | NEEDLE BEARING (HK2020RS)             | RL00HK2020RS     | 4   |
|      | 4    | CASQUILHO ROLAMENTOS DO BRAÇO OSCILANTE (20x53x15)     | BUSH (20x53x15)                       | 00STS07A0074     | 2   |
|      | 5    | ANILHA BRAÇO OSCILANTE (INOX 45x15x1,5)                | WASHER (INOX 45x15x1.5)               | 00STS01A0095     | 2   |
|      | 6    | ANILHA DE CHAPA (DIN 125A M14)                         | WASHER (DIN 125A M14)                 | AN125A014000     | 2   |
|      | 7    | VEIO DO MOTOR/BRAÇO OSCILANTE (M14 - 271 MM)           | AXLE, ENGINE/SWING ARM (M14 – 271 MM) | 00STS07A0094     | 1   |
|      | 8    | PORCA DO VEIO BRAÇO (DIN 934 M14x1,5)                  | NUT (DIN 934 M14x1.5)                 | PC0934014000     | 1   |
|      | 9    | PROTEÇÃO DO BRAÇO OSCILANTE                            | SWING ARM PROTECTION                  | 00PLS01A0121     | 1   |
|      | 10   | PARAFUSO FIXAÇÃO PROTEÇÃO DO BRAÇO (DIN 7380 M6x12)    | SCREW (DIN 7380 M6x12)                | PF7380006012INOX | 2   |
|      | 11   | ANILHA DE CHAPA (6,5x11,5x1,5)                         | WASHER (6.5x11.5x1.5)                 | AN125A006000     | 2   |
|      | 12   | ANILHA ESTAMPADA FIXAÇÃO PROTEÇÃO BRAÇO                | WASHER, SWING ARM PROTECTION          | 00PLS07A0029     | 2   |
|      | 13   | GUIA DA CORRENTE NO BRAÇO                              | GUIDE, DRIVE CHAIN                    | 00STS01C0007     | 1   |
|      | 14   | PARAFUSO (DIN 912 M6x20)                               | SCREW (DIN 912 M6x20)                 | PF0912006020     | 1   |
|      | 15   | PARAFUSO (DIN 912 M6x40)                               | SCREW (DIN 912 M6x40)                 | PF0912006040     | 1   |
|      | 16   | ANILHA CHAPA ABA LARGA (DIN 9021 M6 INOX)              | WASHER (DIN 9021 M6 INOX)             | AN902106INOX     | 1   |
|      | 17   | PARAFUSO AFINADOR CORRENTE (DIN 933 M8x60)             | SCREW (DIN 933 M8x60)                 | PF0933008060     | 2   |
|      | 18   | PORCA (DIN 934 M8)                                     | NUT (DIN 934 M8)                      | PC0934008000     | 2   |
|      | 19   | CHAPA BRAÇO OSCILANTE (INOX)                           | PLATE, SWING ARM (INOX)               | 00STS07A0095     | 2   |
|      | 20   | PARAFUSO FIXAÇÃO PLACAS EIXO NO BRAÇO (DIN 7991 M4x10) | SCREW (DIN 7991 M4x10)                | PF799104010INOX  | 4   |
|      | 21   | TACO ORIFÍCIO NO BRAÇO OSCILANTE (20 MM)               | PLUG (20 MM)                          | 00QUS01A0057     | 4   |
|      | 22   | PARAFUSO FIXAÇÃO GUIA TUBO TRAVÃO (DIN 7991 M5x12)     | SCREW (DIN 7991 M5x12)                | PF799105012INOX  | 2   |
|      | 23   | GUIA DO TUBO TRAVÃO TRASEIRO                           | GUIDE, HOSE                           | 00TRS01A0124     | 1   |



**REAR SUSPENSION LINKAGE**

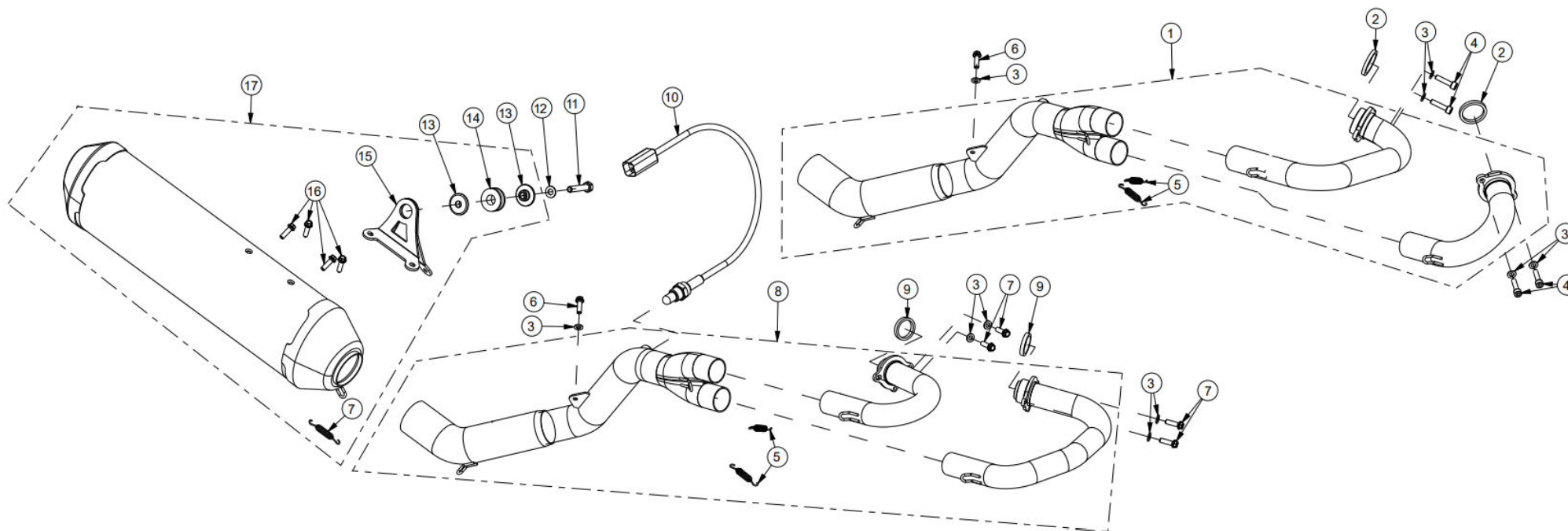
| MOD. | ITEM | DESCRIÇÃO   | DESCRIPTION                       | REF.          | QT. |
|------|------|---|-----------------------------------|---------------|-----|
|      | 1    | BIELA DO QUADRO MAQUINADA COMPLETA                  | REAR FRAME MACHINED LINK ASSY     | 00STC01A0091  | 1   |
|      | 2    | VEDANTE BIELAS SUSPENSÃO (NBR 20x26x4)              | SEAL (NBR 20x26x4)                | 00STS01A0099  | 4   |
|      | 3    | ROLAMENTO DE AGULHAS (HK2020RS)                     | NEEDLE BEARING (HK2020RS)         | RL00HK2020RS  | 6   |
|      | 4    | CASQUILHO BIELA QUADRO (20x87x12)                   | BUSH (20x87x12)                   | 00STS07A0092  | 1   |
|      | 5    | PARAFUSO BIELA QUADRO (DIN 912 M12x115 - ESPECIAL)  | SCREW (DIN 912 M12x115 - SPECIAL) | PF09120120115 | 1   |
|      | 6    | ANILHA DE INOX BIELAS SUSPENSÃO (36x20x0,8)         | INOX WASHER (36x20x0,8)           | 00STS01A0098  | 4   |
|      | 7    | PORCA C/FREIO (DIN 985 M12)                         | LOCK NUT (DIN 985 M12)            | PC0985012000  | 3   |
|      | 8    | BIELA DO BRAÇO MAQUINADA COMPLETA                   | REAR ARM MACHINED LINK ASSY       | 00STC01A0090  | 1   |
|      | 9    | CASQUILHO DA BIELA BRAÇO SUPERIOR (20x42x12,2)      | BUSH (20x42x12.2)                 | 00STS07A0085  | 1   |
|      | 10   | CASQUILHO DA BIELA BRAÇO INFERIOR (20x48,5x12)      | BUSH (20x48.5x12)                 | 00STS07A0093  | 1   |
|      | 11   | RÓTULA DA BIELA BRAÇO (26x16x10)                    | SPHERICAL BEARING (26x16x10)      | 00STS01A0074  | 1   |
|      | 12   | ANEL VEDANTE DA RÓTULA BIELA BRAÇO (22x2)           | O-RING (22x2)                     | 00STS01A0087  | 2   |
|      | 13   | CASQUILHO DA RÓTULA BIELA BRAÇO (4,5 MM)            | BUSH, SPHERICAL BEARING (4.5 MM)  | 00STS07A0082  | 2   |
|      | 14   | PARAFUSO LIGAÇÃO BIELAS NO BRAÇO (DIN 912 M12x100)  | SCREW (DIN 912 M12x100)           | PF09120120100 | 1   |
|      | 15   | PARAFUSO BIELA NO BRAÇO (DIN 912 M12x88 - ESPECIAL) | SCREW (DIN 912 M12x88 - SPECIAL)  | PF0912012088  | 1   |
|      | 16   | ANILHA DE CHAPA PARAFUSO UNIÃO BIELAS (26x12x1,2)   | WASHER (26x12x1.2)                | AN0125012000  | 2   |





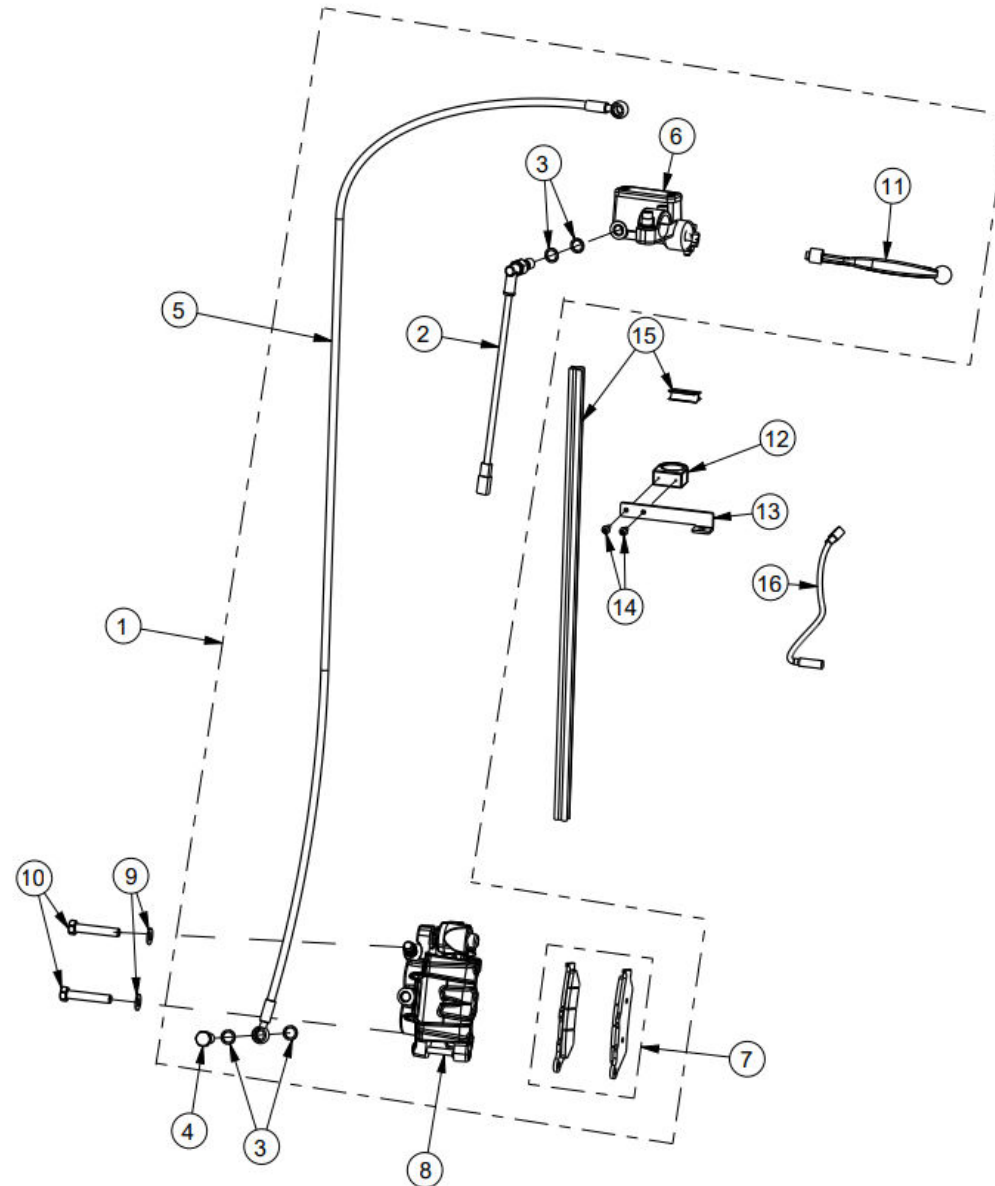
**AMORTECEDOR TRASEIRO****AJP SPR 310/510**Desenho/Tabela  
Drawing/Table**26****REAR SHOCK ABSORBER**

| MOD. | ITEM | DESCRIÇÃO   | DESCRIPTION                  | REF.         | QT. |
|------|------|---|------------------------------|--------------|-----|
|      | 1    | AMORTECEDOR TRASEIRO COMPLETO                           | REAR SHOCK ABSORBER ASSY     | 00STC01A0096 | 1   |
|      | 2    | CASQUILHO DA RÓTULA NO AMORTECEDOR (2 MM)               | BUSH (2 MM)                  | 00STS07A0091 | 2   |
|      | 3    | RÓTULA DO AMORTECEDOR (26x16x12)                        | SPHERICAL BEARING (26x16x12) | 00STS01A0074 | 1   |
|      | 4    | PORCA (DIN 985 M10)                                     | NUT (DIN 985 M10)            | PC0985010000 | 1   |
|      | 5    | ANILHA DE CHAPA (19,5x10,5x2)                           | WASHER (19.5x10.5x2)         | AN125A001000 | 2   |
|      | 6    | PARAFUSO FIXAÇÃO SUPERIOR AMORTECEDOR (DIN 912 M10x110) | SCREW (DIN 912 M10x110)      | PF0912010110 | 1   |
|      | 7    | PORCA C/ FREIO (M10)                                    | LOCK NUT (M10)               | PC0934010000 | 1   |
|      | 8    | PARAFUSO FIXAÇÃO INFERIOR AMORTECEDOR (M10x43)          | SCREW (M10x43)               | 00STS07A0076 | 1   |

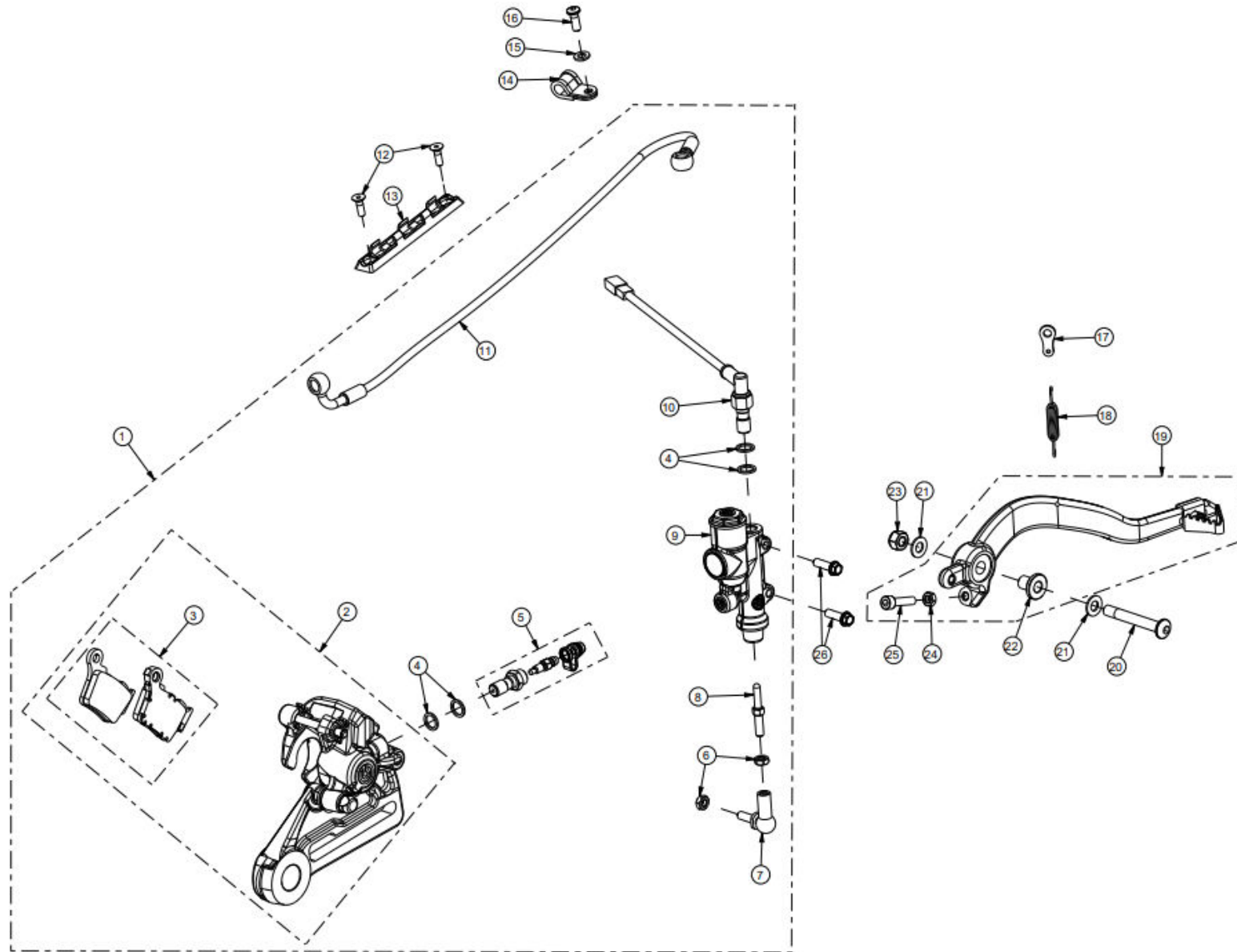


**EXHAUST SYSTEM (STANDARD)**

| MOD. | ITEM | DESCRIÇÃO                                       | DESCRIPTION                     | REF.         | QT. |
|------|------|---|---------------------------------|--------------|-----|
| 510  | 1    | CONJUNTO COLETOR DE ESCAPE SPR 510              | SPR 510 EXHAUST PIPE ASSY       | 00MTS06A0072 | 1   |
| 510  | 2    | JUNTA COLETOR ESCAPE SPR 510                    | GASKET, SPR 510 EXHAUST PIPE    | 8A00A0873    | 2   |
|      | 3    | ANILHA (DIN 1278 M6)                            | WASHER (DIN 1278 M6)            | AN127B008000 | 5   |
| 510  | 4    | PARAFUSO JUNTA ESCAPE SPR 510 (DIN 912 M6x16)   | SCREW (DIN 912 M6x16) SPR 510   | PF0912006016 | 4   |
|      | 5    | MOLA PONTEIRA ESCAPE                            | SPRING, MUFFLER                 | 00MTS01A0055 | 2   |
|      | 6    | PARAFUSO (DIN 69FS2 M6x12)                      | SCREW (DIN69FS2 M6x12)          | PF069FS26012 | 1   |
| 310  | 7    | PARAFUSO JUNTA ESCAPE SPR 310 (DIN 69FS2 M6x16) | SCREW (DIN 69FS2 M6x16) SPR 310 | PF069FS26016 | 4   |
| 310  | 8    | CONJUNTO COLETOR DE ESCAPE SPR 310              | SPR 310 EXHAUST PIPE ASSY       | 00MTS06A0071 | 1   |
| 310  | 9    | JUNTA COLETOR ESCAPE SPR 310                    | GASKET, EXHAUST PIPE SPR 310    | 8000A0873    | 2   |
|      | 10   | SONDA LAMBDA                                    | OXIGEN SENSOR                   | 00MTS01A0056 | 1   |
|      | 11   | PARAFUSO (DIN 933 M8x30)                        | SCREW (DIN 933 M8x30)           | PF0933008030 | 1   |
|      | 12   | ANILHA (M8)                                     | WASHER (M8)                     | 00MTS01A0072 | 1   |
|      | 13   | CASQUILHO PANELA ESCAPE                         | BUSH                            | 00MTS01A0325 | 2   |
|      | 14   | SINO BLOCO SUPORTE PONTEIRA                     | RUBBER MOUNTING                 | 00MTS01A0308 | 1   |
|      | 15   | SUPORTE PONTEIRA ESCAPE                         | SUPPORT, MUFFLER                | 00MTS01A0312 | 1   |
|      | 16   | PARAFUSO (DIN 69FS2 M6x16)                      | SCREW (DIN 69FS2 M6x16)         | PF069FS26016 | 4   |
|      | 17   | CONJUNTO PONTEIRA ESCAPE (GPR)                  | GPR MUFFLER ASSY                | 00MTS03A0029 | 1   |



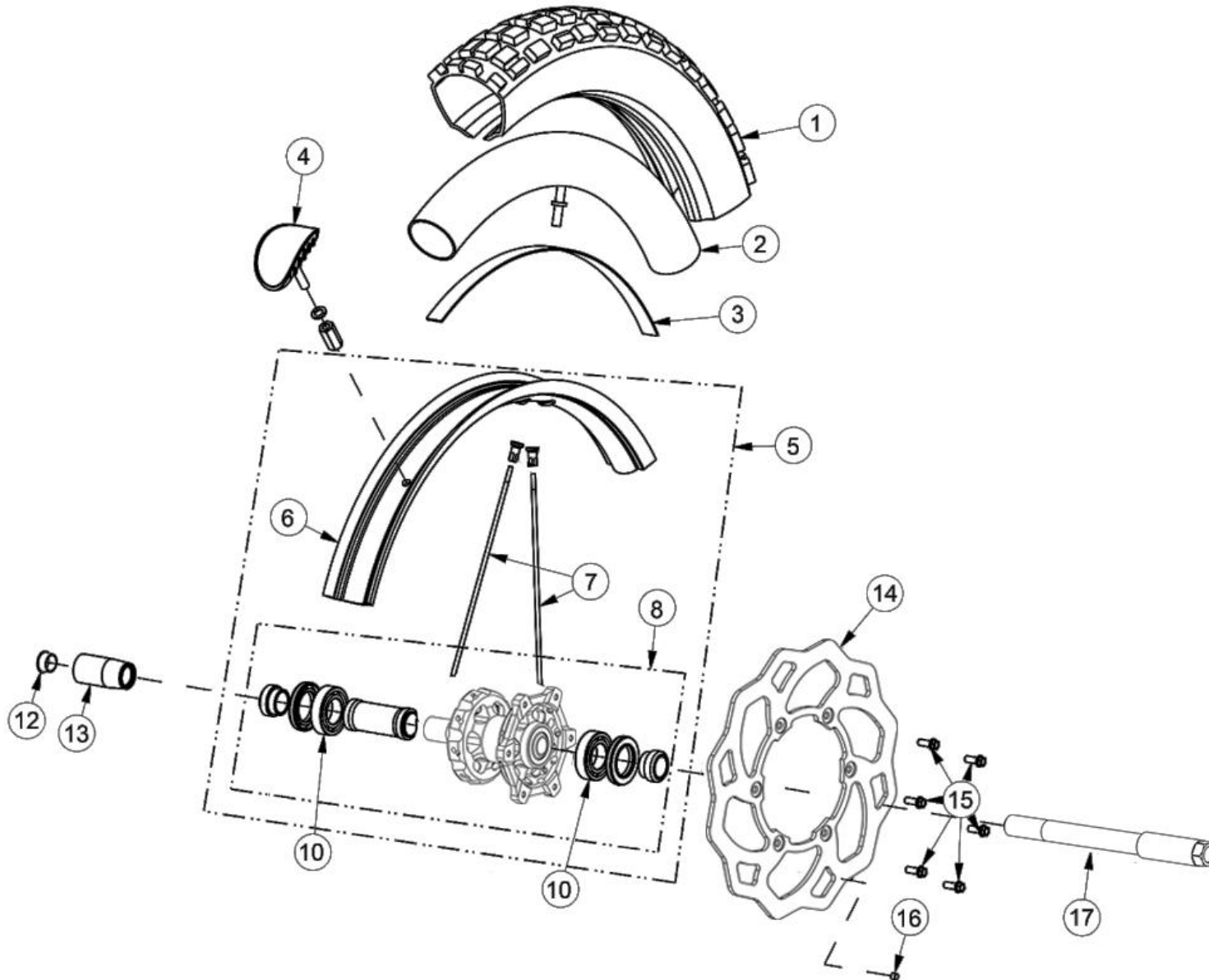
| MOD. | ITEM | DESCRIÇÃO  | DESCRIPTION                                | REF.          | QT. |
|------|------|--|--|---------------|-----|
|      | 1    | CONJUNTO TRAVÃO DIANTEIRO COMPLETO BREMBO                | FRONT BRAKE BREMBO ASSY                    | 00TRC01A0117  | 1   |
|      | 2    | INTERRUPTOR HIDRÁULICO LUZ STOP                          | HIDRAULIC SWITCH, FRONT BRAKE              | 00TRS01A0039  | 1   |
|      | 3    | ANILHA DE VEDAÇÃO BANJO (15x10x1,5)                      | WASHER, BANJO (15x10x1,5)                  | 00TRS01A0103  | 4   |
|      | 4    | PARAFUSO RACORD BANJO TUBO TRAVÃO NA PINÇA (M10x1)       | BANJO BOLT, FRONT CALIPER (M10x1)          | 00TRS01A0025  | 1   |
|      | 5    | TUBO ÓLEO TRAVAO DIANTEIRO (1228 MM)                     | HOSE, FRONT BRAKE (1228 MM)                | 00TRS01A0168  | 1   |
|      | 6    | BOMBA TRAVÃO DIANTEIRO COMPLETO BREMBO                   | MASTER CILYNDER ASSY, FRONT BRAKE (BREMBO) | 00TRS01A0153  | 1   |
|      | 7    | JOGO PASTILHAS TRAVÃO DIANTEIRO BREMBO                   | PAD SET, FRONT BRAKE (BREMBO)              | 00TRS01A0162  | 1   |
|      | 8    | PINÇA TRAVÃO DIANTEIRA COMPLETA BREMBO                   | CALIPER ASSY, FRONT BRAKE (BREMBO)         | 00TRS01A0152  | 1   |
|      | 9    | ANILHA SERRILHADA (DIN 6798 8,2x14x0,8)                  | EXTERNAL TOOTH LOCK WASHER (DIN 6798       | AN67980801408 | 2   |
|      | 10   | PARAFUSO FIXAÇÃO SUPORTE PINÇA DIANTEIRA (DIN 933 M8x35) | SCREW (DIN 933 M8x35)                      | PF0933008035  | 2   |
|      | 11   | MANETE TRAVÃO COMPLETA                                   | LEVER, FRONT BRAKE                         | 00TRS01A0164  | 1   |
|      | 12   | ARGOLA GUIA TUBO TRAVÃO DIANTEIRO (NYLON)                | RING, HOSE GUIDE (NYLON)                   | 00PLS01A0042  | 1   |
|      | 13   | SUPORTE DO GUIA TUBO TRAVÃO DIANTEIRO                    | SUPPORT, HOSE GUIDE                        | 00TRS01A0151  | 1   |
|      | 14   | PARAFUSO AUTOROSCANTE GUIA TUBO TRAVÃO (DIN 7981 3,5x13) | SELF-TAPPING SCREW (DIN 7981 3.5x13)       | PF7981003513  | 2   |
|      | 15   | GUIA TUBO TRAVÃO DIANTEIRO (KIT 466-30 MM)               | GUIDE, FRONT BRAKE HOSE (KIT 466-30 MM)    | 00TRS01A0132  | 1   |
|      | 16   | SENSOR DO VELOCÍMETRO DIGITAL                            | SENSOR, SPEEDOMETER                        | 00ELS01B0088  | 1   |



**REAR SHOCK ABSORBER (BREMBO)**

| MOD. | ITEM | DESCRIÇÃO  | DESCRIPTION                               | REF.           | QT. |
|------|------|--|---|----------------|-----|
|      | 1    | CONJUNTO TRAVÃO TRASEIRO COMPLETO BREMBO               | REAR BRAKE BREMBO ASSY                    | 00TRC01A0118   | 1   |
|      | 2    | PINÇA TRAVÃO TRASEIRO COMPLETA BREMBO                  | REAR CALIPER ASSY BREMBO                  | 00TRS01A0155   | 1   |
|      | 3    | JOGO PASTILHAS TRAVÃO TRASEIRO BREMBO                  | PAD SET, REAR BRAKE                       | 00TRS01A0163   | 1   |
|      | 4    | ANILHA DE VEDAÇÃO (15x10x1.5)                          | WASHER (15x10x1.5)                        | 00TRS01A0103   | 2   |
|      | 5    | PARAFUSO SANGRADOR PINCA TRÁS BREMBO                   | BLEEDER SCREW (BREMBO)                    | 00TRS01A0156   | 1   |
|      | 6    | PORCA (DIN 934 M6)                                     | NUT (DIN 934 M6)                          | PC0934006000   | 2   |
|      | 7    | RÓTULA PEDAL TRAVÃO (PA7340-M6)                        | BALL JOINT, REAR BRAKE PEDAL (PA7340-M6)  | 00TRS06A0006   | 1   |
|      | 8    | PERNO BOMBA PEDAL TRAVÃO TRASEIRO (43 MM)              | STUD, REAR BRAKE                          | 00TRS07A0109   | 1   |
|      | 9    | BOMBA DE TRAVÃO TRASEIRO COMPLETA (BREMBO)             | MASTER CILYNDER ASSY, REAR BRAKE (BREMBO) | 00TRS01A0155   | 1   |
|      | 10   | INTERRUPTOR HIDRÁULICO LUZ STOP                        | HIDRAULIC SWITCH, BRAKE LIGHT             | 00TRS01A0039   | 1   |
|      | 11   | TUBO TRAVÃO TRASEIRO (599 MM)                          | HOSE, REAR BRAKE (599 MM)                 | 00TRS01A0167   | 1   |
|      | 12   | PARAFUSO FIXAÇÃO GUIA TUBO TRAVÃO (M5x12 INOX)         | SCREW (M5x12 INOX)                        | PF79910512INOX | 2   |
|      | 13   | GUIA DO TUBO TRAVÃO TRASEIRO                           | GUIDE, HOSE                               | 00TRS01A0124   | 1   |
|      | 14   | ABRAÇADEIRA REVESTIDA TUBO TRAVÃO TRASEIRO             | HOSE CLAMP                                | 00TRS01A0037   | 1   |
|      | 15   | ANILHA (DIN 125A M6)                                   | WASHER (DIN 125A M6)                      | AN125A06INOX   | 1   |
|      | 16   | PARAFUSO (DIN 7380 M6x12)                              | SCREW (DIN 7380 M6x12)                    | PF73806012INOX | 1   |
|      | 17   | TIRANTE SUPORTE DA MOLA PEDAL TRAVÃO                   | BRACKET, PEDAL SPRING                     | 00TRS07A0093   | 1   |
|      | 18   | MOLA DO PEDAL TRAVÃO                                   | SPRING, REAR BRAKE PEDAL                  | 00TRS07A0108   | 1   |
|      | 19   | PEDAL TRAVÃO TRASEIRO                                  | PEDAL, REAR BRAKE                         | 00TRS07A0096   | 1   |
|      | 20   | PARAFUSO PIVÔ DO PEDAL DE TRAVÃO (ISO 7380 M8x50)      | SCREW (ISO 7380 M8x50)                    | PF7380008050   | 1   |
|      | 21   | ANILHA DE CHAPA (8 MM)                                 | WASHER (8 MM)                             | 00MTS01A0072   | 2   |
|      | 22   | CASQUILHO DO PEDAL TRAVÃO (3 MM)                       | BUSH, REAR BRAKE PEDAL (3 MM)             | 00TRS07A0100   | 1   |
|      | 23   | PORCA C/ FLANGE (DIN 985 M8)                           | FLANGE NUT (DIN 985 M8)                   | PC0985008000   | 1   |
|      | 24   | PORCA (DIN 934 M6)                                     | NUT (DIN 934 M6)                          | PC0934006000   | 1   |
|      | 25   | PARAFUSO AJUSTE POSIÇÃO PEDAL TRAVÃO (DIN 912 M6x30)   | SCREW (DIN 912 M6x30)                     | PF0912006030   | 1   |
|      | 26   | PARAFUSO FLANGE FIXAÇÃO BOMBA TRAVÃO (DIN 69FS2 M6x20) | SCREW (DIN 69FS2 M6x20)                   | PF069FS26020   | 2   |

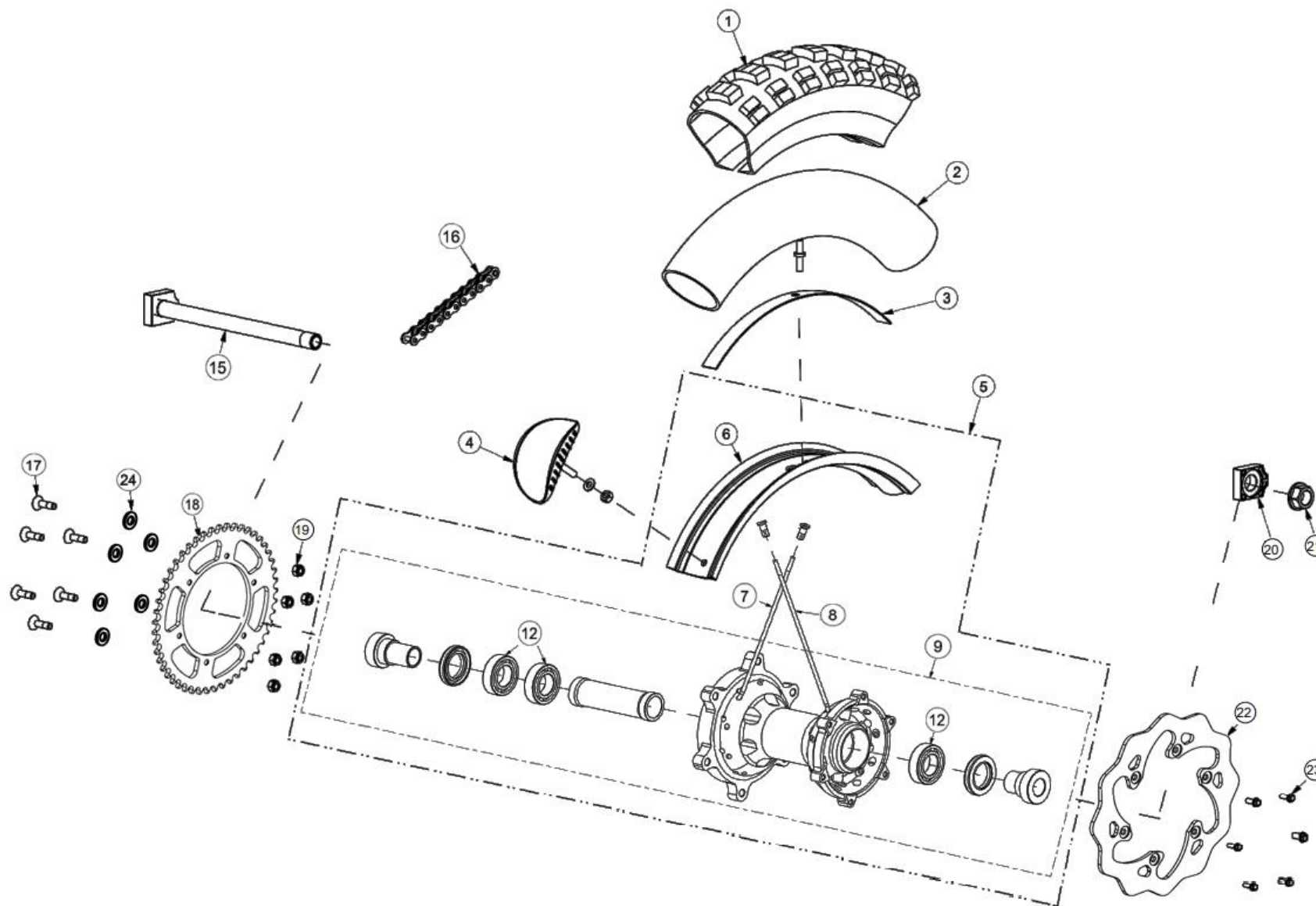
FRONT WHEEL





**FRONT WHEEL**

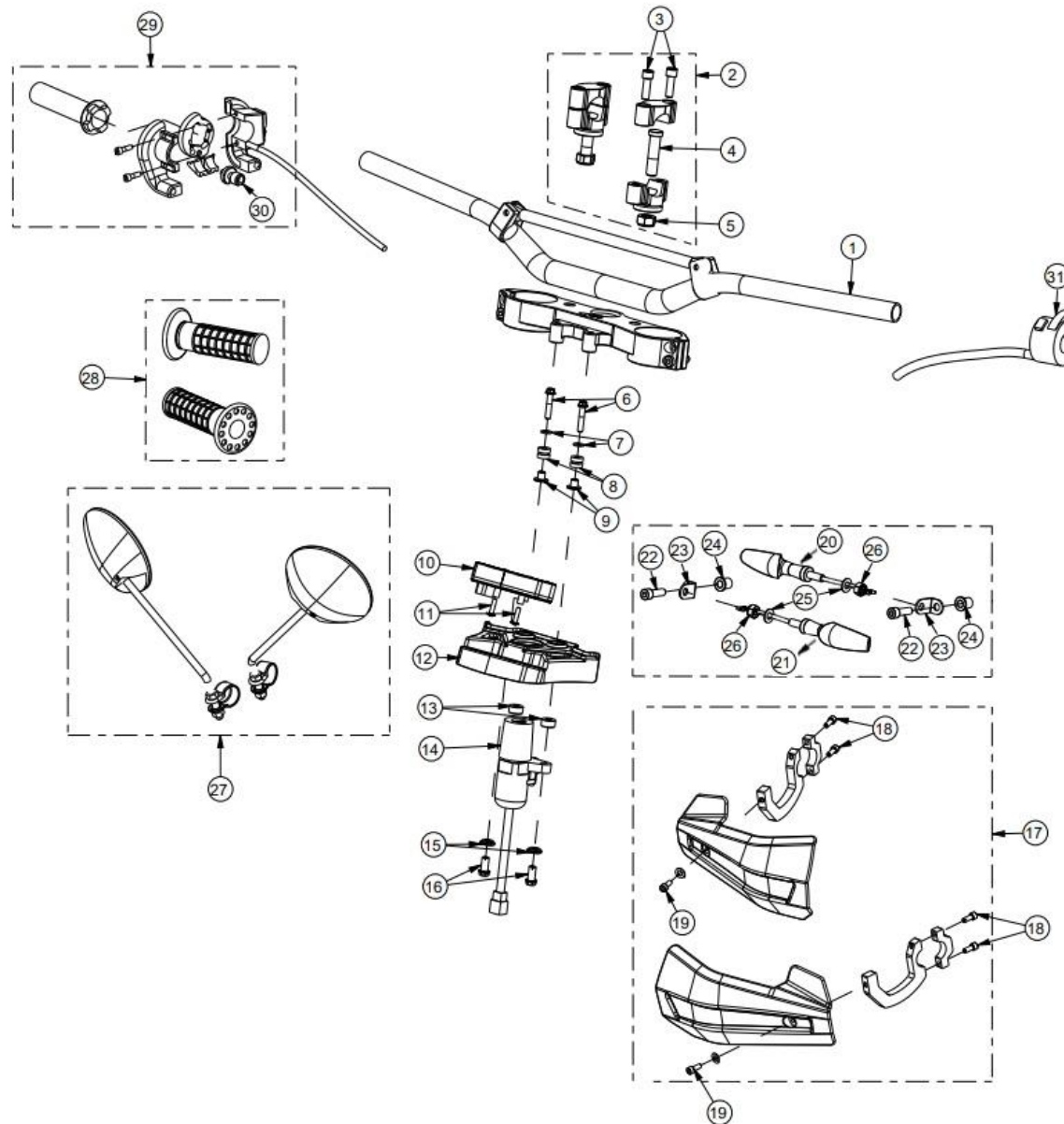
| MOD. | ITEM | DESCRIÇÃO  | DESCRIPTION                           | REF.         | QT. |
|------|------|--|---------------------------------------|--------------|-----|
|      | 1    | PNEU DIANTEIRO MICHELIN (90/90 – 21)                   | FRONT TYRE MICHELIN (90/90 – 21)      | 00RFS01A0002 | 1   |
|      | 2    | CÂMARA DE AR RODA DIANTEIRA                            | INNER TUBE, FRONT WHEEL               | 00RFS01A0005 | 1   |
|      | 3    | FITA DE ARO (1.60/1.85X21)                             | RIM BAND (1.60/1.85X21)               | 00RFS01A0023 | 1   |
|      | 4    | TACO FIXADOR PNEU DIANTEIRO                            | RIM LOCK, FRONT WHEEL                 | 00RFS01A0061 | 1   |
|      | 5    | RODA DIANTEIRA SIMPLES                                 | FRONT WHEEL                           | 00RFS01A0144 | 1   |
|      | 6    | ARO RODA DIANTEIRA (AJP 1.60X21" – 36H)                | RIM, FRONT WHEEL (AJP 1.60X21" – 36H) | 00RFS01A0132 | 1   |
|      | 7    | RAIO + CABECA RODA DIANTEIRA (INOX 228x4MM)            | SPOKE + NIPPLE (INOX 228x4 MM)        | 00RFS01A0142 | 36  |
|      | 8    | CUBO RODA DIANTEIRA COMPLETO                           | HUB ASSY, FRONT WHEEL                 | 00RFS01A0141 | 1   |
|      | 10   | ROLAMENTO CUBO RODA DIANTEIRA (60052RS)                | BEARING (60052RS)                     | RL00060052RS | 2   |
|      | 12   | TACO PLÁSTICO CASQUILHO ROSCADO EIXO DIANTEIRO (20 MM) | PLASTIC PLUG, AXLE (20 MM)            | 00RFS01A0139 | 1   |
|      | 13   | CASQUILHO ROSCADO L.D. EIXO DIANTEIRO (53,5 MM)        | SPACER, FRONT WHEEL AXLE (53.5 MM)    | 00RFS05A0060 | 1   |
|      | 14   | DISCO TRAVÃO DIANTEIRO (260 MM)                        | FRONT BRAKE DISC (260 MM)             | 00RFS01A0143 | 1   |
|      | 15   | PARAFUSO FLANGE (DIN 69FS2 M6x16)                      | FLANGE SCREW (DIN 69FS2 M6x16)        | PF069FS26016 | 6   |
|      | 16   | ÍMAN SENSOR VELOCIDADE (6x5)                           | MAGNET (6x5)                          | 00RFS01A0042 | 1   |
|      | 17   | EIXO RODA DIANTEIRA (M20x1,5x223)                      | AXLE, FRONT WHEEL (M20x1.5x223)       | 00RFS05A0059 | 1   |



**REAR WHEEL**

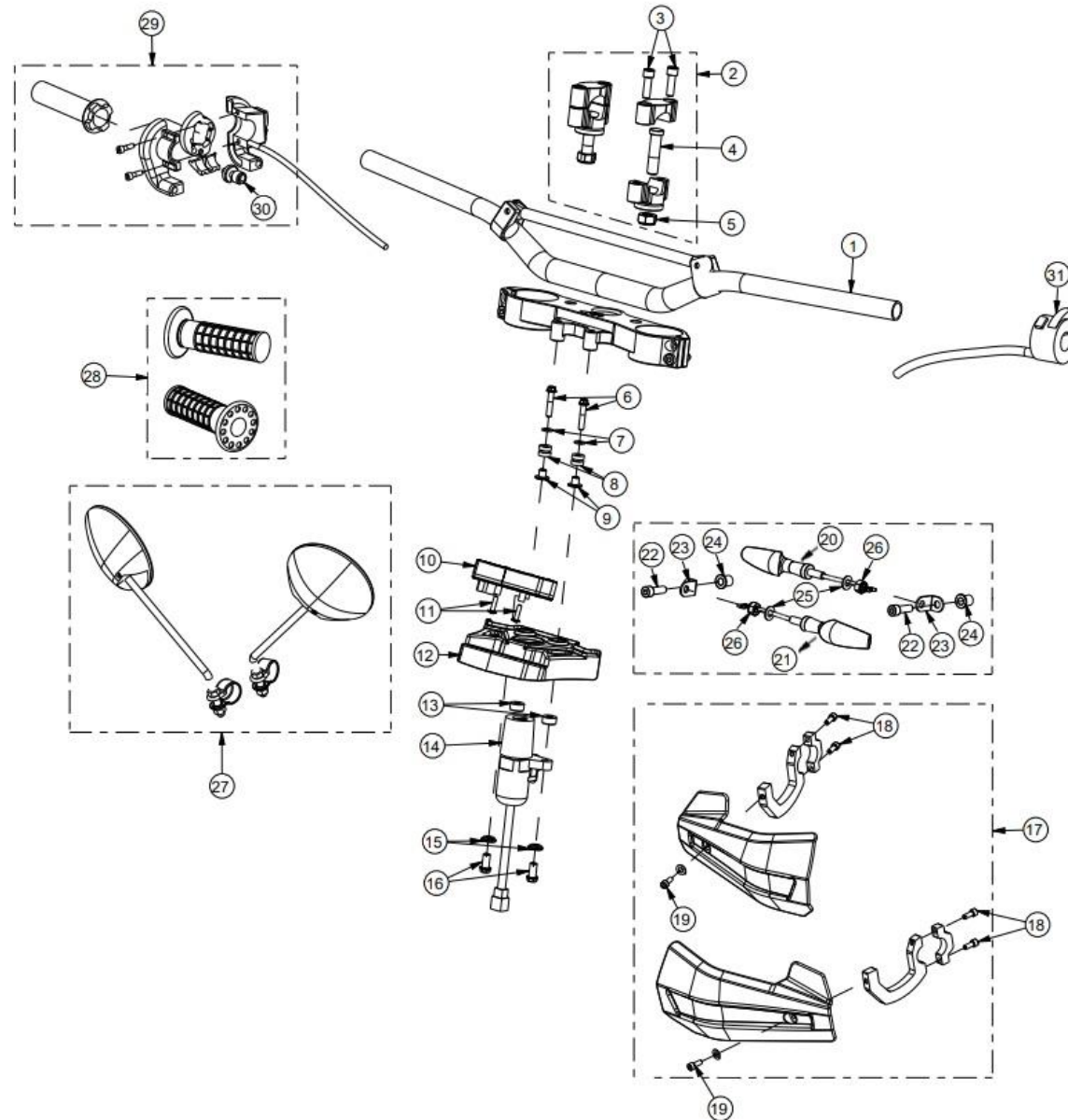
| MOD.       | ITEM | DESCRIÇÃO   | DESCRIPTION                                  | REF.         | QT. |
|------------|------|---|--|--------------|-----|
|            | 1    | PNEU TRASEIRO MICHELIN (140/80-18")                 | REAR TYRE MICHELIN (140/80-18")              | 00RTS01A0093 | 1   |
|            | 2    | CÂMARA DE AR RODA TRASEIRA                          | INNER TUBE, REAR WHEEL                       | 00RTS01A0005 | 1   |
|            | 3    | CINTA PROTEÇÃO DO ARO TRASEIRO                      | RIM BAND                                     | 00RTS01A0025 | 1   |
|            | 4    | TACO FIXADOR PNEU TRASEIRO (2.15)                   | RIM LOCK, REAR WHEEL (2.15)                  | 00RTS01A0052 | 1   |
|            | 5    | RODA TRASEIRA SIMPLES                               | REAR WHEEL                                   | 00RTS01A0164 | 1   |
|            | 6    | ARO RODA TRASEIRO (AJP 2,50x18" – 36H)              | RIM, REAR WHEEL (AJP 2.50x18" – 36H)         | 00RTS01A0158 | 1   |
|            | 7    | RAIO RODA TRASEIRA ESQ. + CABEÇA (INOX 198x4 MM)    | INTERNAL L.H. SPOKE (INOX 198x4 MM) + NIPPLE | 00RTS01A0161 | 18  |
|            | 8    | RAIO RODA TRASEIRA DIR. + CABEÇA (INOX 195x4 MM)    | R.H. SPOKE (INOX 195x4 MM) + NIPPLE          | 00RTS01A0162 | 18  |
|            | 9    | CUBO RODA TRASEIRA COMPLETO                         | HUB ASSY, REAR WHEEL                         | 00RTS01A0160 | 1   |
|            | 12   | ROLAMENTO (60052RS)                                 | BEARING (60052RS)                            | RL00060052RS | 3   |
|            | 15   | VEIO RODA TRASEIRA (M20x1,5 265 MM)                 | AXLE, REAR WHEEL (M20x1.5 265 MM)            | 00RTS07A0086 | 1   |
|            | 16   | CORRENTE DE TRANSMISSÃO (520 – 112 ELOS, ORMX GOLD) | DRIVE CHAIN (520 – 112 LINKS, ORMX GOLD)     | 00RTS01A0145 | 1   |
|            | 17   | PARAFUSO CREMALHEIRA (DIN 7991 M8x30)               | SCREW (DIN 7991 M8x30)                       | PF7991008030 | 6   |
| <b>310</b> | 18   | CREMALHEIRA (Z50) JT822 SPR 310                     | SPROCKET (Z50) JT822 SPR 310                 | 00RTS01A0078 | 1   |
| <b>510</b> |      | CREMALHEIRA (Z48) JT822 SPR 510                     | SPROCKET (Z48) JT822 SPR 510                 | 00RTS01A0122 | 1   |
|            | 19   | PORCA C/FREIO (DIN 985 M8)                          | LOCK NUT (DIN 985 M8)                        | PC0985008000 | 6   |
|            | 20   | ESTICADOR EIXO RODA TRASEIRO L.D.                   | CHAIN TENSIONER                              | 00RTS02A0043 | 1   |
|            | 21   | PORCA DO EIXO TRASEIRO (M20x1,5)                    | NUT (M20x1.5)                                | 00RTS01A0139 | 1   |
|            | 22   | DISCO TRAVÃO TRASEIRO (220 MM)                      | REAR BRAKE DISC (220 MM)                     | 00RTS01A0163 | 1   |
|            | 23   | PARAFUSO FLANGE (DIN 69FS2 M6x16)                   | FLANGE SCREW (DIN 69FS2 M6x16)               | PF069FS26016 | 6   |
|            | 24   | ANILHA CREMALHEIRA (DIN 125A M8)                    | WASHER (DIN 125A M8)                         | AN125A080000 | 6   |

HANDLEBAR, CONTROLS AND SWITCHES



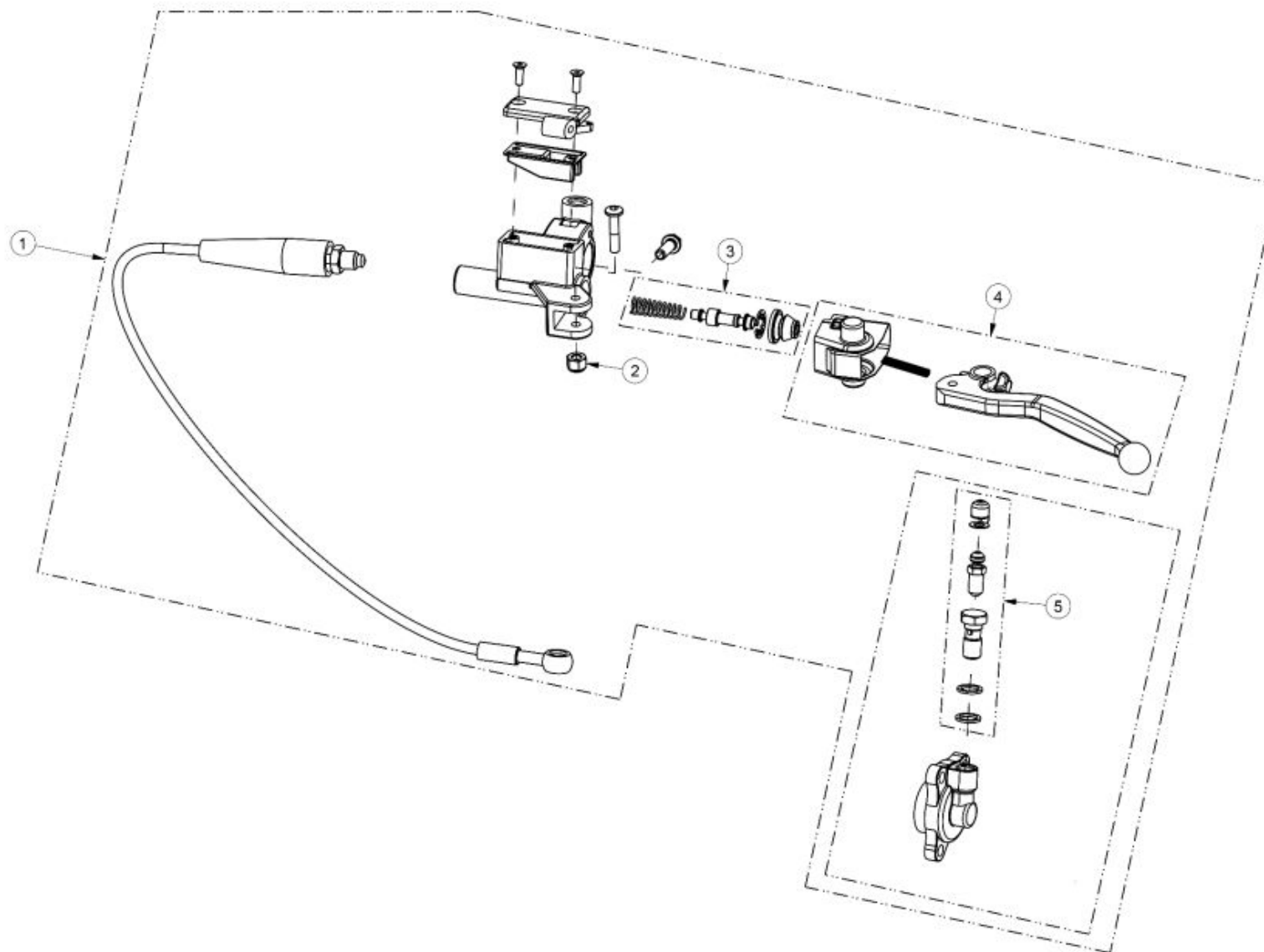
**HANDLEBAR, CONTROLS AND SWITCHES**

| MOD. | ITEM | DESCRIÇÃO  | DESCRIPTION                  | REF.            | QT. |
|------|------|--|------------------------------|-----------------|-----|
|      | 1    | GUIADOR  | HANDLEBAR                    | 00COS01A0059    | 1   |
|      | 2    | ABRAÇADEIRA DO GUIADOR (KIT AJP)                     | CLAMP, HANDLEBAR (AJP KIT)   | 00SFS01A0061    | 1   |
|      | 3    | PARAFUSO (DIN 912 M8x20)                             | SCREW (DIN 912 M8x20)        | PF0912008020    | 2   |
|      | 4    | PERNO APERTO ABRAÇADEIRA                             | STUD BOLT                    | 00SFS01A0141    | 2   |
|      | 5    | PORCA C/ FREIO (DIN 985 M12)                         | NUT (DIN 985 M12)            | PC09855012000   | 2   |
|      | 6    | PARAFUSO (DIN 69FS2 M6x16)                           | SCREW (DIN 69FS2 M6x16)      | PF069FS26016    | 2   |
|      | 7    | ANILHA CHAPA (6,5x14x1,5)                            | WASHER (6,5x14x1,5)          | AN38055060001   | 2   |
|      | 8    | BORRACHA CONTA KM'S                                  | RUBBER MOUNTING              | 00COS01A0016    | 2   |
|      | 9    | CASQUILHO TABLIER                                    | BUSH                         | 00COS07A0030    | 2   |
|      | 10   | CONTA KM'S DIGITAL                                   | SPEEDOMETER                  | 00ELS01A0113    | 1   |
|      | 11   | PARAFUSO (DIN 7380 M4x8)                             | SCREW (DIN 7380 M4x8)        | PF73804008INOX  | 2   |
|      | 12   | TABLIER  | SPEEDOMETER COVER            | 00ELS01A0114    | 1   |
|      | 13   | CASQUILHO CANHÃO IGNIÇÃO                             | SPACER                       | 00ELS07A0051    | 2   |
|      | 14   | CANHÃO IGNIÇÃO                                       | IGNITION SWITCH              | 00COS01A0061    | 2   |
|      | 15   | CASQUILHO FIXAÇÃO INFERIOR CANHÃO IGNIÇÃO (16x4,4x6) | BUSH (16x4,4x6)              | 00COS07A0015    | 2   |
|      | 16   | PARAFUSO C/FLANGE DE FIXAÇÃO (DIN6921 M6X30)         | FLANGE SCREW (DIN6921 M6X30) | PF6921006030    | 2   |
|      | 17   | KIT PROTEÇÃO DE MÃOS                                 | HAND GUARDS KIT              | 00PLS01A0073    | 1   |
|      | 18   | PARAFUSO HASTE PROTEÇÃO DE MÃOS (DIN 912 M5X20 INOX) | SCREW (DIN 912 M5X20 INOX)   | PF91205020INOX  | 4   |
|      | 19   | PARAFUSO FIXAÇÃO PROTEÇÃO DE MÃOS (DIN 7380 M5X16)   | SCREW (DIN 7380 M5X16)       | PF0738205016    | 2   |
|      | 20   | PISCA LED DIANTEIRO L.E.                             | LED TURN LIGHT (FRONT L.H.)  | 00ELC01A0013    | 1   |
|      | 21   | PISCA LED DIANTEIRO L.D.                             | LED TURN LIGHT (FRONT R.H.)  | 00ELC01A0012    | 1   |
|      | 22   | PARAFUSO (DIN 912 M8x35 INOX)                        | SCREW (DIN 912 M8x35 INOX)   | PF091208035INOX | 2   |
|      | 23   | CHAPA SUPORTE PISCAS                                 | SUPPORT, LED TURN LIGHT      | 00ELS07A0048    | 2   |
|      | 24   | CASQUILHO SUPORTE PISCAS                             | SPACER                       | 00ELS07A0049    | 2   |
|      | 25   | ANILHA CHAPA ABA LARGA (DIN 9021 M8)                 | WASHER (DIN 9021 M8)         | AN9021008000    | 2   |





| MOD. | ITEM | DESCRIÇÃO                            | DESCRIPTION                | REF.         | QT. |
|------|------|--------------------------------------|----------------------------|--------------|-----|
|      | 26   | PORCA (DIN 934 M8)                   | FLANGE (DIN 934 M8)        | PC0934008000 | 2   |
|      | 27   | CONJUNTO ESPELHOS RETROVISOR         | VIEW MIRROR SET            | 00COS01A0021 | 1   |
|      | 28   | PUNHOS DE BORRACHA (CONJUNTO DOMINO) | RUBBER GRIPS (DOMINO KIT)  | 00COS01C0003 | 1   |
|      | 29   | ACELERADOR COMPLETO                  | THROTTLE TWISTGRIP ASSY    | 00COC01A0002 | 1   |
|      | 30   | AFINADOR PUNHO ACCELERADOR           | THROTTLE CABLE TUNNER      | 00COS01A0037 | 1   |
|      | 31   | COMUTADOR DAS LUZES                  | L.H. SWITCH SET, HANDLEBAR | 00ELC01A0058 | 1   |
|      | 32   | ÍMAN SENSOR VELOCIDADE (6x5)         | MAGNET (6x5)               | 00RFS01A0042 | 1   |
|      | 33   | PORCA (DIN 934 M8)                   | NUT (DIN 934 M8)           | PC093408INOX | 1   |
|      | 34   | SENSOR DO VELOCÍMETRO DIGITAL        | SENSOR, SPEEDOMETER        | 00ELS01B0088 | 1   |

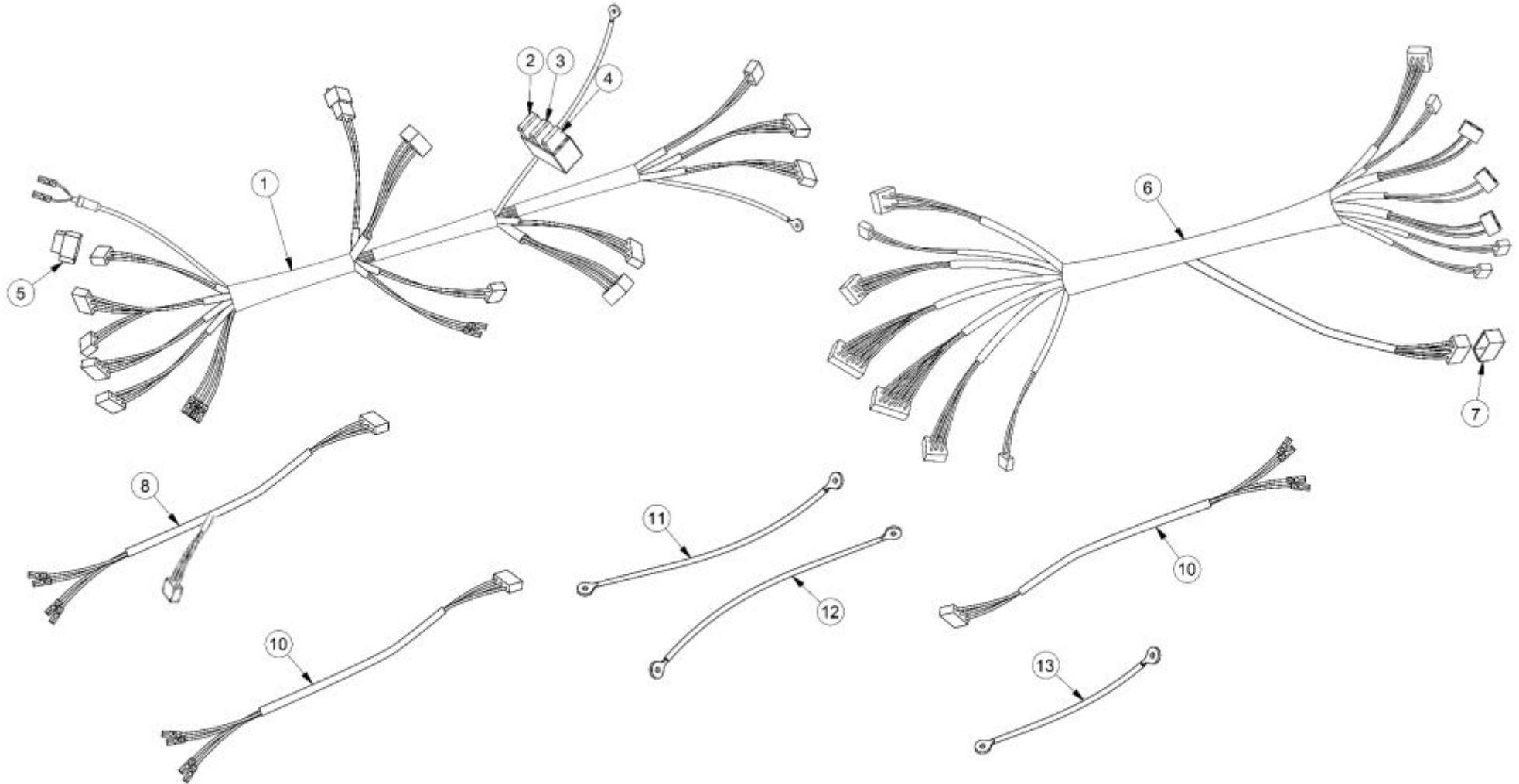




**COMANDO HIDRÁULICO DA EMBRAIAGEM****AJP SPR 310/510****HYDRAULIC CLUTCH CONTROL**Desenho/Tabela  
Drawing/Table**33**

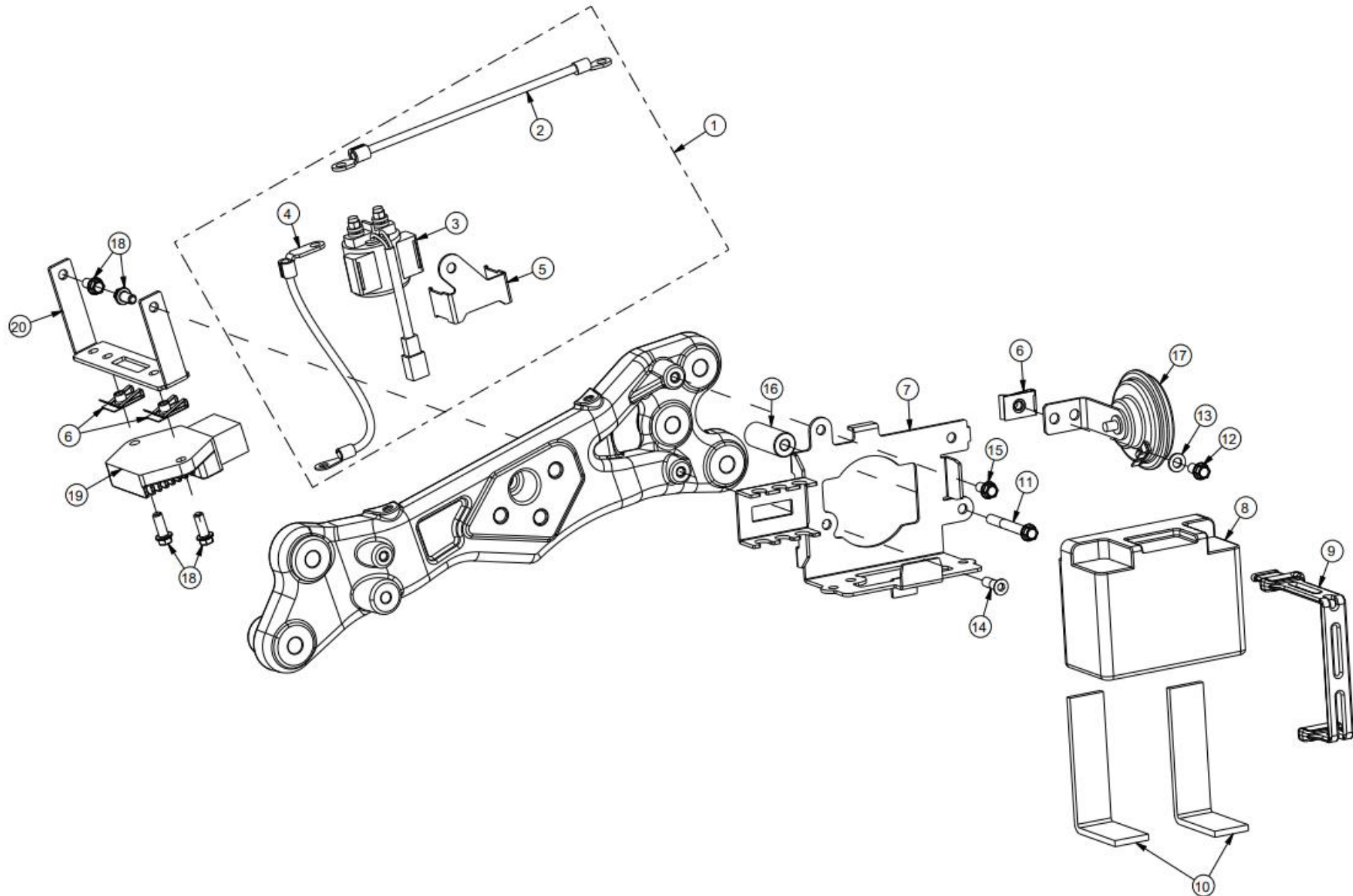
| MOD. | ITEM | DESCRIÇÃO   | DESCRIPTION                              | REF.         | QT. |
|------|------|---|--|--------------|-----|
|      | 1    | COMANDO DA EMBRAIAGEM HIDRÁULICA COMPLETO (MAGURA)    | HYDRAULIC CLUTCH CONTROL ASSY (MAGURA)   | F000A00036   | 1   |
|      | 2    | PORCA (DIN 985 M5)                                    | NUT (DIN 985 M5)                         | PC0985050000 | 1   |
|      | 3    | KIT REPARAÇÃO BOMBA DA EMBRAIAGEM (9.5)               | REPAIR KIT, CLUTCH MASTER CYLINDER (9.5) | F000A00797   | 1   |
|      | 4    | MANETE DA EMBRAIAGEM                                  | LEVER, CLUTCH                            | F000A00800   | 1   |
|      | 5    | KIT PARAFUSO RACORD C/ANILHAS+SANGRADOR+TAMPA (M10x1) | RACORD KIT                               | F000A00799   | 1   |

ELECTRIC HARNESS

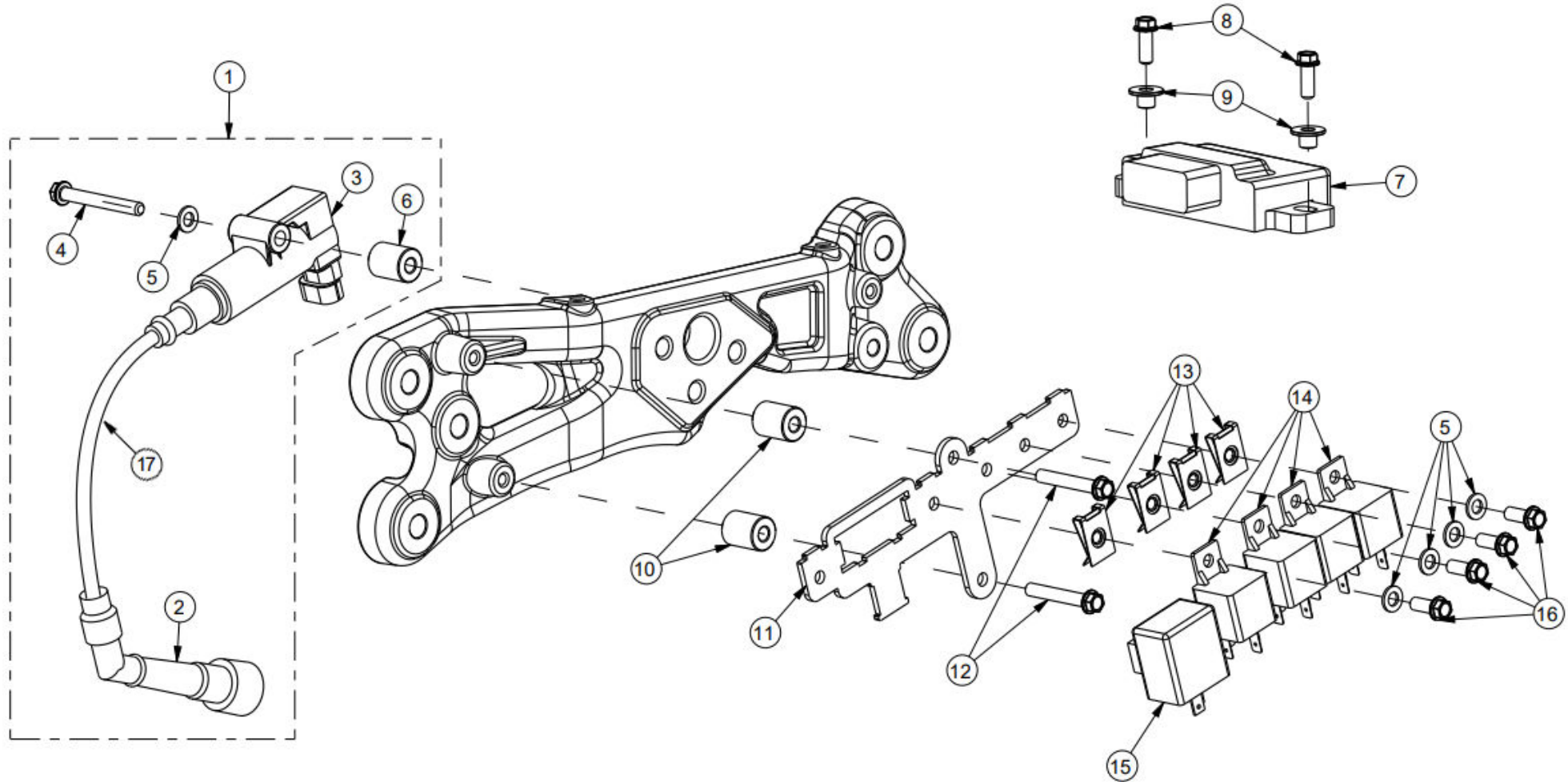


**ELECTRIC HARNESS**

| MOD. | ITEM | DESCRIÇÃO                                      | DESCRIPTION                            | REF.         | QT. |
|------|------|--|--|--------------|-----|
|      | 1    | CABLAGEM DO SISTEMA ELÉTRICO                   | ELECTRIC HARNESS                       | 00ELS01A0115 | 1   |
|      | 2    | FUSÍVEL 20A (AMARELO – SISTEMA ELÉCTRICO)      | FUSE, 20A (YELLOW – ELECTRIC SYSTEM)   | 00ELS01A0017 | 1   |
|      | 3    | FUSÍVEL 15A (AZUL – SISTEMA DE INJEÇÃO)        | FUSE, 15A (BLUE – INJECTION SYSTEM)    | 00ELS01A0047 | 1   |
|      | 4    | FUSÍVEL 10A (VERMELHO)                         | FUSE, 10A (RED)                        | 00ELS01A0109 | 1   |
|      | 5    | DÍODO VENTONHAS (C/CONETOR SUPORTE)            | DIOD, RADIATOR FAN                     | 00ELS01A0110 | 1   |
|      | 6    | CABLAGEM DO SISTEMA DE INJEÇÃO                 | HARNESS, INJECTION SYSTEM              | 00ELS01A0116 | 1   |
|      | 7    | TAMPA DO CONETOR OBD                           | COVER, OBD CONNECTOR                   | 00MTS01A198  | 1   |
|      | 8    | CABLAGEM FAROL FRENTE (510 MM)                 | HARNESS, FRONT HEADLIGHT (510 MM)      | 00ELS01A0123 | 1   |
|      | 10   | CABLAGEM LIGAÇÃO DO PISCA TRASEIRO (530 MM)    | HARNESS, REAR TURN SIGNAL (530 MM)     | 00ELS01A0121 | 1   |
|      |      | CABLAGEM LIGAÇÃO DO PISCA DIANTEIRO (410 MM)   | HARNESS, FRONT TURN SIGNAL (410 MM)    | 00ELS01A0120 | 1   |
|      | 11   | CABO DE MASSA QUADRO-NEGATIVO BATERIA (600 MM) | CABLE, GROUND (600 MM)                 | 00ELS01A0117 | 1   |
|      | 12   | CABO LIGAÇÃO MOTOR ARRANQUE (440 MM)           | CABLE, ELECTRIC STARTER MOTOR (440 MM) | 00ELS01A0118 | 1   |
|      | 13   | CABO RELÉ ARRANQUE-BATERIA (270 MM)            | CABLE, STARTER RELAY (270 MM)          | 00ELS01A0119 | 1   |

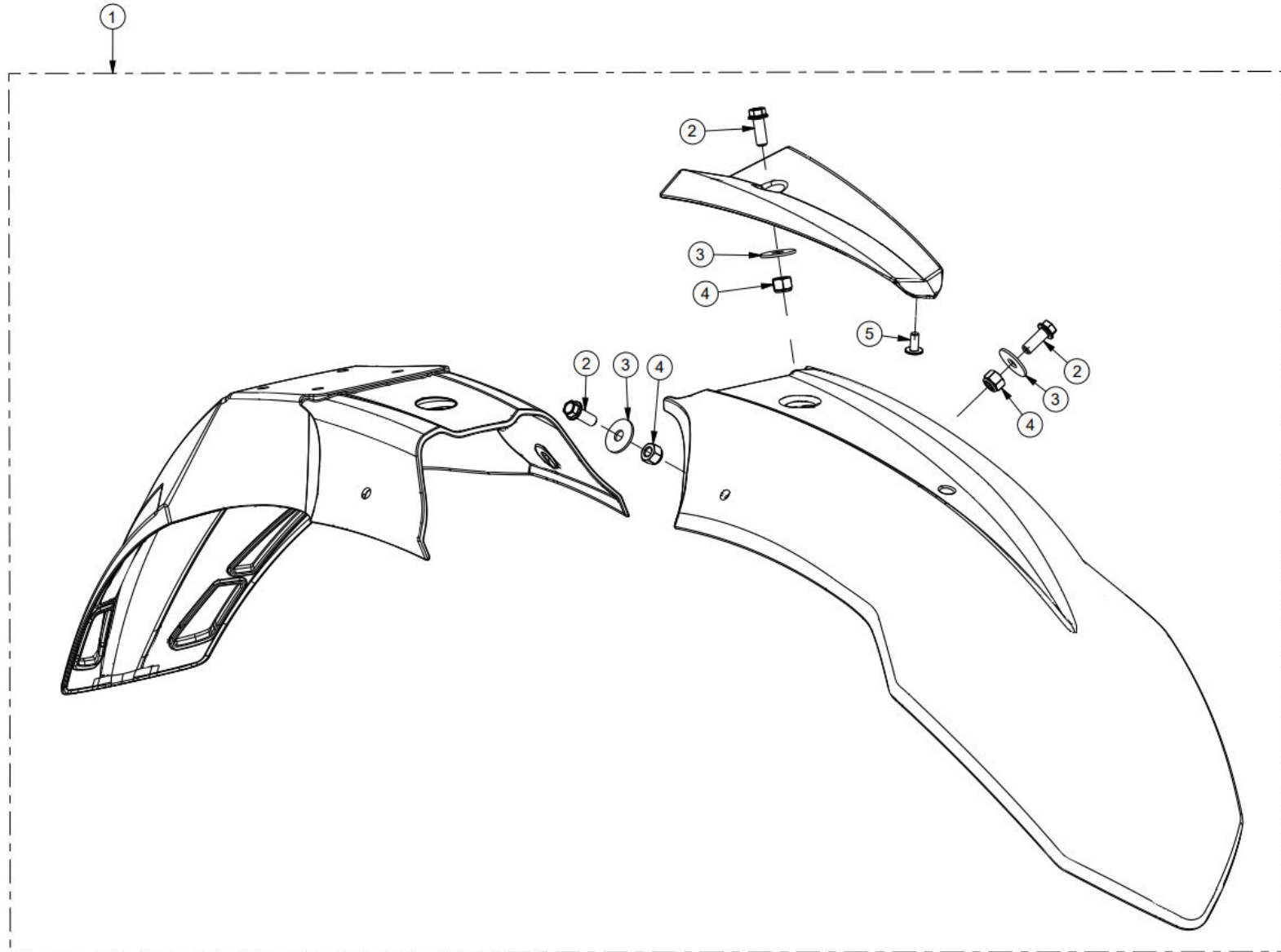


| MOD. | ITEM | DESCRIÇÃO   | DESCRIPTION                           | REF.          | QT. |
|------|------|---|---------------------------------------|---------------|-----|
|      | 1    | RELÉ DE ARRANQUE COMPLETO (CONJUNTO C/CABOS)        | STARTER RELAY ASSY                    | 00ELC01A0052  | 1   |
|      | 2    | CABO DO RELÉ ARRANQUE – BATERIA (270 MM)            | CABLE, STARTER RELAY-BATTERY (270 MM) | 00ELS01A0119  | 1   |
|      | 3    | RELÉ DE ARRANQUE SIMPLES                            | STARTER RELAY                         | 93A283100000  | 1   |
|      | 4    | CABO DO RELÉ ARRANQUE - MOTOR ARRANQUE              | CABLE, STARTER RELAY-STARTER MOTOR    | 00ELS01A0118  | 1   |
|      | 5    | SUORTE DO RELÉ ARRANQUE                             | SUPPORT, STARTER RELAY                | 00ELS07A0047  | 1   |
|      | 6    | MOLA ROSCADA (M6)                                   | CLIP NUT (M6)                         | 00MTS01A0123  | 3   |
|      | 7    | SUORTE BATERIA                                      | SUPPORT, BATTERY                      | 00ELS04A0044  | 1   |
|      | 8    | BATERIA (BS BATTERY)                                | BATTERY (BS BATTERY)                  | 00ELS01A0125  | 1   |
|      | 9    | CINTA FIXADORA BATERIA                              | RUBBER BAND, BATTERY                  | 00ELS01A0004  | 1   |
|      | 10   | FITA ESPONJA ADESIVA APOIO BATERIA                  | DAMPING TAPE, BATTERY                 | 00ELS01A0068  | 2   |
|      | 11   | PARAFUSO (DIN 69FS2 M6x50)                          | SCREW (DIN 69FS2 M6x50)               | PF069FS26050  | 1   |
|      | 12   | PARAFUSO FIXAÇÃO BUZINA (M6x16)                     | SCREW (M6x16)                         | PF3806016INOX | 1   |
|      | 13   | ANILHA (DIN 125A M6)                                | WASHER (DIN 125A M6)                  | AN125A06INOX  | 1   |
|      | 14   | PARAFUSO (DIN 7991 M6x16)                           | SCREW (DIN 7991 M6x16)                | PF7991006016  | 1   |
|      | 15   | PARAFUSO (DIN 69FS2 M6x12)                          | SCREW (DIN 69FS2 M6x12)               | PF069FS26012  | 1   |
|      | 16   | CASQUILHO SUPORTE BATERIA (39x16x6.5)               | SPACER (39x16x6.5)                    | 00MTS07A0088  | 1   |
|      | 17   | BUZINA  | HORN                                  | 00ELS01A0005  | 1   |
|      | 18   | PARAFUSO FIXAÇÃO REGULADOR TENSÃO (DIN 69FS2 M6x16) | SCREW ((DIN 69FS2 M6x16)              | PF069FS26016  | 4   |
|      | 19   | RETIFICADOR-REGULADOR DE TENSÃO                     | VOLTAGE RECTIFIER-REGULATOR           | 00ELS01A0133  | 1   |
|      | 20   | SUORTE REGULADOR TENSÃO                             | SUPPORT, VOLTAGE RECTIFIER-REGULATOR  | 00MTS01A0303  | 1   |



**RELAYS, IGNITION COIL AND ECU**

| MOD. | ITEM | DESCRIÇÃO  | DESCRIPTION                                   | REF.          | QT. |
|------|------|--|---|---------------|-----|
|      | 1    | SISTEMA DE IGNIÇÃO COMPLETO                      | IGNITION SYSTEM ASSY                          | 00ELS01A0043  | 1   |
|      | 2    | CACHIMBO DA VELA (NGK SD05EM)                    | CAP, SPARK PLUG                               | 8000A6740     | 1   |
|      | 3    | BOBINE IGNIÇÃO SIMPLES                           | IGNITION COIL                                 | 00ELS01A0043  | 1   |
|      | 4    | PARAFUSO FIXAÇÃO BOBINE IGNIÇÃO (DIN 69FS2 6x50) | SCREW (DIN 69FS2 6x50)                        | PF069FS26050  | 1   |
|      | 5    | ANILHA (DIN 125A M6)                             | WASHER (DIN 125A M6)                          | AN125A06INOX  | 5   |
|      | 6    | CASQUILHO BOBINE DE IGNIÇÃO                      | SPACER  | 00ELS07A0051  | 1   |
|      | 7    | CENTRALINA                                       | ENGINE CONTROL UNIT (ECU)                     | 00MTS01M0038  | 1   |
|      | 8    | PARAFUSO FIXAÇÃO CENTRALINA (DIN 69FS2 M6x16)    | SCREW (DIN 69FS2 M6x16)                       | PF069FS26016  | 2   |
|      | 9    | CASQUILHO CENTRALINA                             | BUSH  | 00MTS01A0306  | 2   |
|      | 10   | CASQUILHO SUPORTE RELÉS                          | SPACER  | 00ELS07A0052  | 2   |
|      | 11   | SUPORTE DOS RELÉS                                | PLATE, SUPPORT RELAYS                         | 00ELS01A0127  | 1   |
|      | 12   | PARAFUSO FIXAÇÃO SUPORTE RELÉS (DIN 69FS2 6x35)  | SCREW (DIN 69FS2 6x35)                        | PF069FS26035  | 2   |
|      | 13   | MOLA ROSCADA (M6)                                | CLIP NUT (M6)                                 | 00MTS01A0123  | 4   |
|      | 14   | RELÉ (INJEÇÃO, BOMBA, VENTOÍNHA, LUZES)          | RELAY (INJECTION, PUMP, RADIATOR FAN, LIGHTS) | 00ELS01A0045  | 4   |
|      | 15   | RELÉ DOS PISCAS LED                              | RELAY, LED TURN LIGHTS                        | 00ELS01A0112  | 1   |
|      | 16   | PARAFUSO FIXAÇÃO RELÉS (M6x16 INOX)              | SCREW (M6x16 INOX)                            | PF3806016INOX | 4   |
|      | 17   | CABO DA BOBINE IGNIÇÃO (320 MM)                  | CABLE, IGNITION COIL (320 MM)                 | 00ELS01A0138  | 1   |

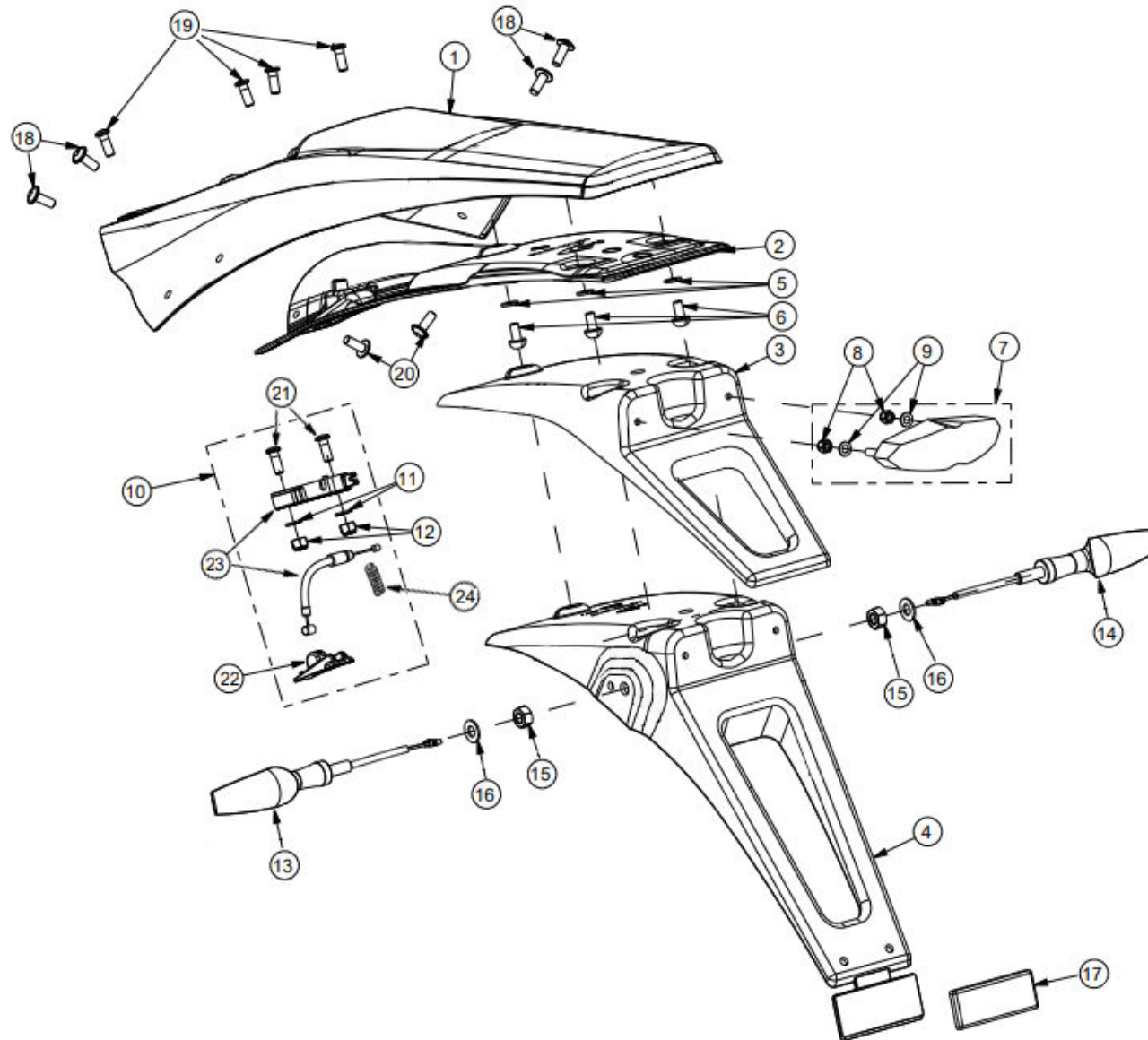




**FRONT FENDER**

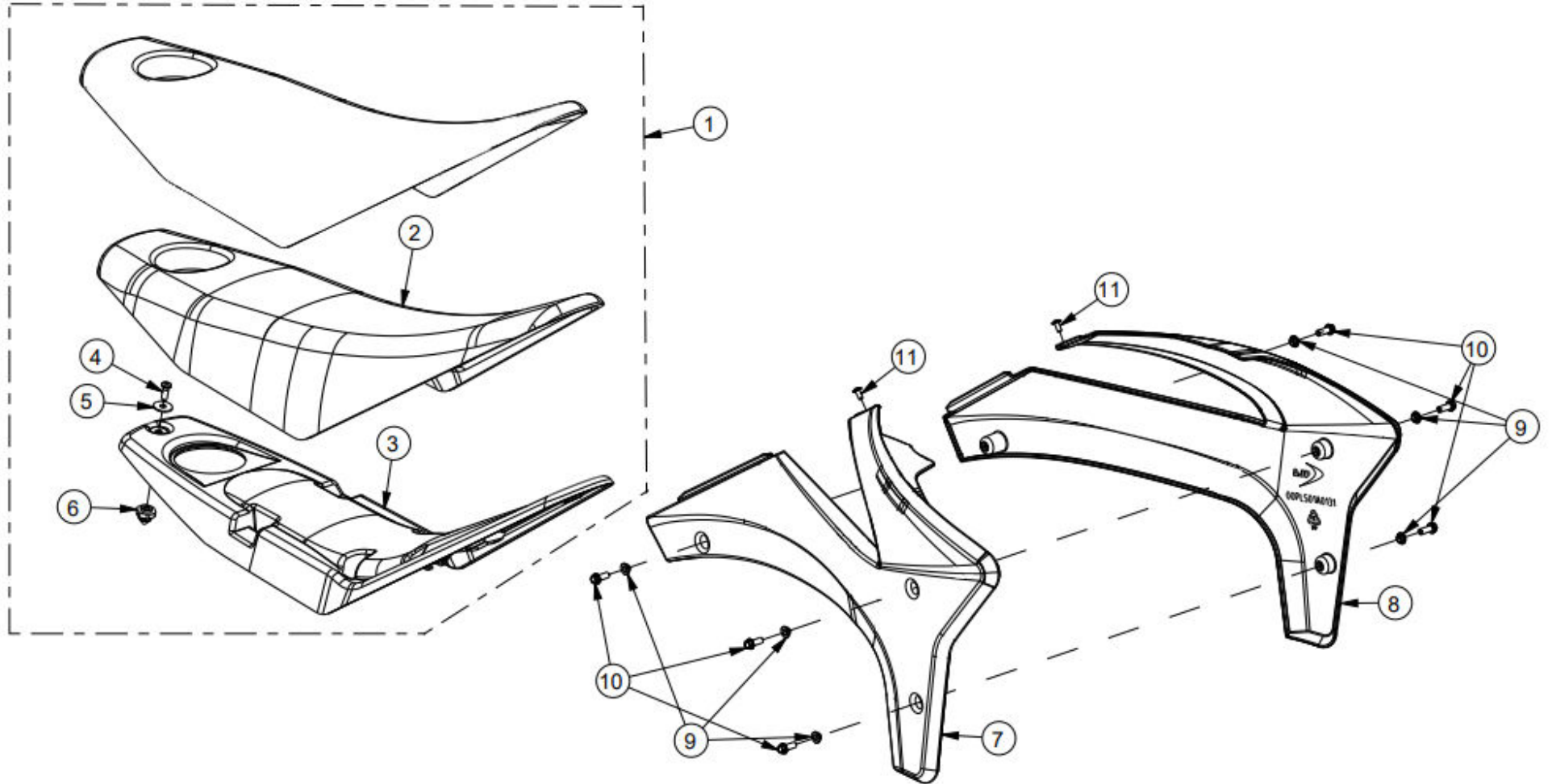
| MOD. | ITEM | DESCRIÇÃO  | DESCRIPTION                          | REF.         | QT. |
|------|------|--|--------------------------------------|--------------|-----|
|      | 1    | GUARDA-LAMAS DIANTEIRO COMPLETO BRANCO                   | WHITE FRONT FENDER ASSY              | 00PLS01A0130 | 1   |
|      |      | GUARDA-LAMAS DIANTEIRO COMPLETO PRETO                    | BLACK FRONT FENDER ASSY              | 00PLS01B0130 | 1   |
|      |      | GUARDA-LAMAS DIANTEIRO COMPLETO SM                       | FRONT FENDER ASSY SM LINE            | 00PLS01A0072 | 1   |
|      | 2    | PARAFUSO (DIN 7380 M6x16)                                | SCREW (DIN 7380 M6x16)               | PF738006016P | 3   |
|      | 3    | ANILHA CHAPA ABA LARGA (DIN 9021 M6 INOX)                | WASHER (DIN 9021 M6 INOX)            | AN902106INOX | 3   |
|      | 4    | PORCA C/FREIO (DIN 985 M6)                               | LOCK NUT (DIN 985 M6)                | PC0985006000 | 3   |
|      | 5    | PARAFUSO AUTOROSCANTE GUIA TUBO TRAVÃO (DIN 7981 3,5x13) | SELF-TAPPING SCREW (DIN 7981 3.5x13) | PF7981003513 | 1   |

REAR FENDER



**REAR FENDER**

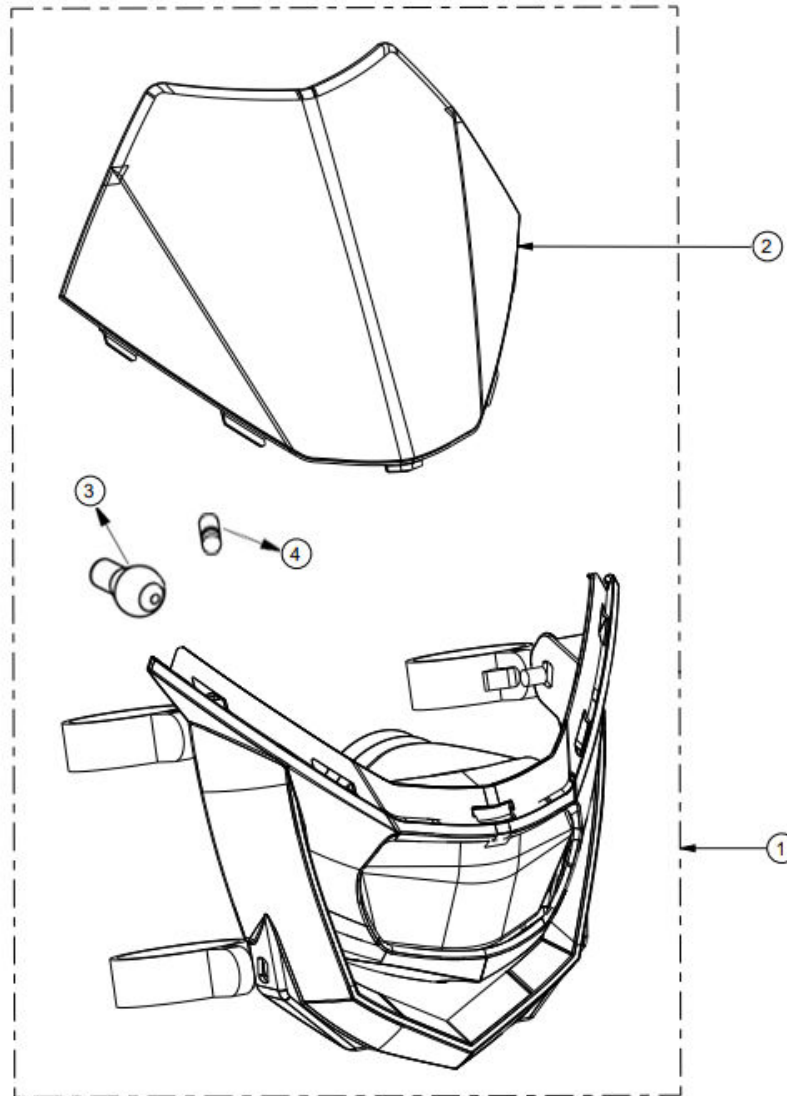
| MOD. | ITEM | DESCRIÇÃO   | DESCRIPTION                         | REF.           | QT. |
|------|------|---|-------------------------------------|----------------|-----|
|      | 1    | GUARDA-LAMAS TRASEIRO BRANCO                        | WHITE REAR FENDER                   | 00PLS01A0129   | 1   |
|      |      | GUARDA-LAMAS TRASEIRO PRETO                         | BLACK REAR FENDER                   | 00PLS01B0129   |     |
|      | 2    | PROTEÇÃO GUARDA-LAMAS TRASEIRO                      | REAR FENDER SUPPORT                 | 00PLS01A0132   | 1   |
|      | 3    | SUPORTE FAROLIM DE MATRICULA SIMPLES NÃO HOMOLOGADO | NON HOMOLOGATED NUMBER PLATE HOLDER | 00PLS01A0125   | 1   |
|      | 4    | SUPORTE FAROLIM DE MATRICULA SIMPLES HOMOLOGADO     | HOMOLOGATED NUMBER PLATE HOLDER     | 00PLS01A0107   | 1   |
|      | 5    | ANILHA CHAPA ABA LARGA (DIN 9021 M6 INOX)           | WASHER (DIN 9021 M6 INOX)           | AN902106INOX   | 3   |
|      | 6    | PARAFUSO FIXAÇÃO (DIN 7380 M6x16 INOX)              | SCREW (DIN 7380 M6x16 INOX)         | PF73806016INOX | 3   |
|      | 7    | CONJUNTO FAROLIM TRASEIRO                           | TAILLIGHT SET                       | 00ELS01A0090   | 1   |
|      | 8    | PORCA C/ FLANGE (DIN 6923 M5)                       | NUT, TAILLIGHT (DIN 6923 M5)        | PC6923005000   | 2   |
|      | 9    | ANILHA DE CHAPA (5 MM)                              | WASHER, TAILLIGHT (5 MM)            | AN125A005000   | 2   |
|      | 10   | CONJUNTO FECHO DO BANCO                             | SEAT LOCK SET                       | 00COS01A0066   | 1   |
|      | 11   | ANILHA CHAPA (6,5x14x1,5)                           | WASHER (6,5x14x1,5)                 | AN38055060001  | 2   |
|      | 12   | PORCA C/ FREIO (DIN 985 M6)                         | LOCK NUT (DIN 985 M6)               | PC0985006000   | 2   |
|      | 13   | PISCA LED TRASEIRO L.E.                             | LED TURN LIGHT (REAR L.H.)          | 00ELC01A0013   | 1   |
|      | 14   | PISCA LED TRASEIRO L.D.                             | LED TURN LIGHT (REAR R.H.)          | 00ELC01A0012   | 1   |
|      | 15   | PORCA (DIN 934 M8)                                  | FLANGE (DIN 934 M8)                 | PC0934008000   | 2   |
|      | 16   | ANILHA CHAPA ABA LARGA (DIN 9021 M8)                | WASHER (DIN 9021 M8)                | AN9021008000   | 2   |
|      | 17   | REFLETOR ADESIVO RETANGULAR                         | REFLECTOR                           | 00ELS01A0101   | 1   |
|      | 18   | PARAFUSO (DIN 7380 M6x16 GOLA)                      | SCREW (DIN 7380 M6x16 GOLA)         | PF738006016P   | 4   |
|      | 19   | PARAFUSO (DIN 7980 M6x12)                           | SCREW (DIN 7980 M6x12)              | PF73806012INOX | 4   |
|      | 20   | PARAFUSO (DIN 7980 M6x12)                           | SCREW (DIN 7980 M6x12)              | PF73806012INOX | 2   |
|      | 21   | PARAFUSO (DIN 7380 M6x20 INOX)                      | SCREW (DIN 7380 M6x20 INOX)         | PF73806020INOX | 2   |
|      | 22   | PUXADOR DE FECHO SELIM                              | HANDLE, SEAT LOCK                   | 00COS01A0067   | 1   |
|      | 23   | FECHO + CABO DE BANCO                               | CABLE AND LOCKER, SEAT LOCK         | 00COS01A0062   | 1   |
|      | 24   | MOLA FECHO DE BANCO                                 | SPRING, SEAT LOCK                   | 00BAS01A211    | 1   |



**SIDE FENDERS AND SEAT**

| MOD. | ITEM | DESCRIÇÃO                                 | DESCRIPTION                    | REF.         | QT. |
|------|------|---|--------------------------------|--------------|-----|
|      | 1    | BANCO COMPLETO                            | SEAT ASSY                      | 00BAC01A0089 | 1   |
|      | 2    | ESPUMA DO BANCO                           | FOAM, SEAT                     | 00BAS01A0209 | 1   |
|      | 3    | BASE DO BANCO                             | BASE, SEAT                     | 00BAS01A0197 | 1   |
|      | 4    | PARAFUSO (DIN 7380 M6X8)                  | SCREW (DIN 7380 M6X8)          | PF0738006008 | 1   |
|      | 5    | ANILHA CHAPA ABA LARGA (DIN 9021 M6)      | WASHER (DIN 9021 M6)           | AN9021006000 | 1   |
|      | 6    | PINO DO TRINCO-FECHO DO BANCO             | PIN, SEAT LOCK                 | 00BAS01A0210 | 1   |
|      | 7    | TAMPA LATERAL L.D. BRANCA                 | WHITE FRONT SIDE FENDER (R.H.) | 00PLS01A0132 | 1   |
|      |      | TAMPA LATERAL L.D. PRETA                  | BLACK FRONT SIDE FENDER (R.H.) | 00PLS01B0132 | 1   |
|      | 8    | TAMPA LATERAL L.E. BRANCA                 | WHITE FRONT SIDE FENDER (L.H.) | 00PLS01A0131 | 1   |
|      |      | TAMPA LATERAL L.E. PRETA                  | BLACK FRONT SIDE FENDER (L.H.) | 00PLS01B0131 | 1   |
|      | 9    | CASQUILHO TAMPAS (12X4,5)                 | SPACER (12X4,5)                | 00PLS07A0030 | 6   |
|      | 10   | PARAFUSO FIXAÇÃO TAMPAS (DIN 69FS2 M6x16) | SCREW (DIN 69FS2 M6x16)        | PF069FS26016 | 6   |
|      | 11   | PARAFUSO (KN6031 4x12)                    | SCREW (KN6031 4x12)            | PFKN60314012 | 2   |

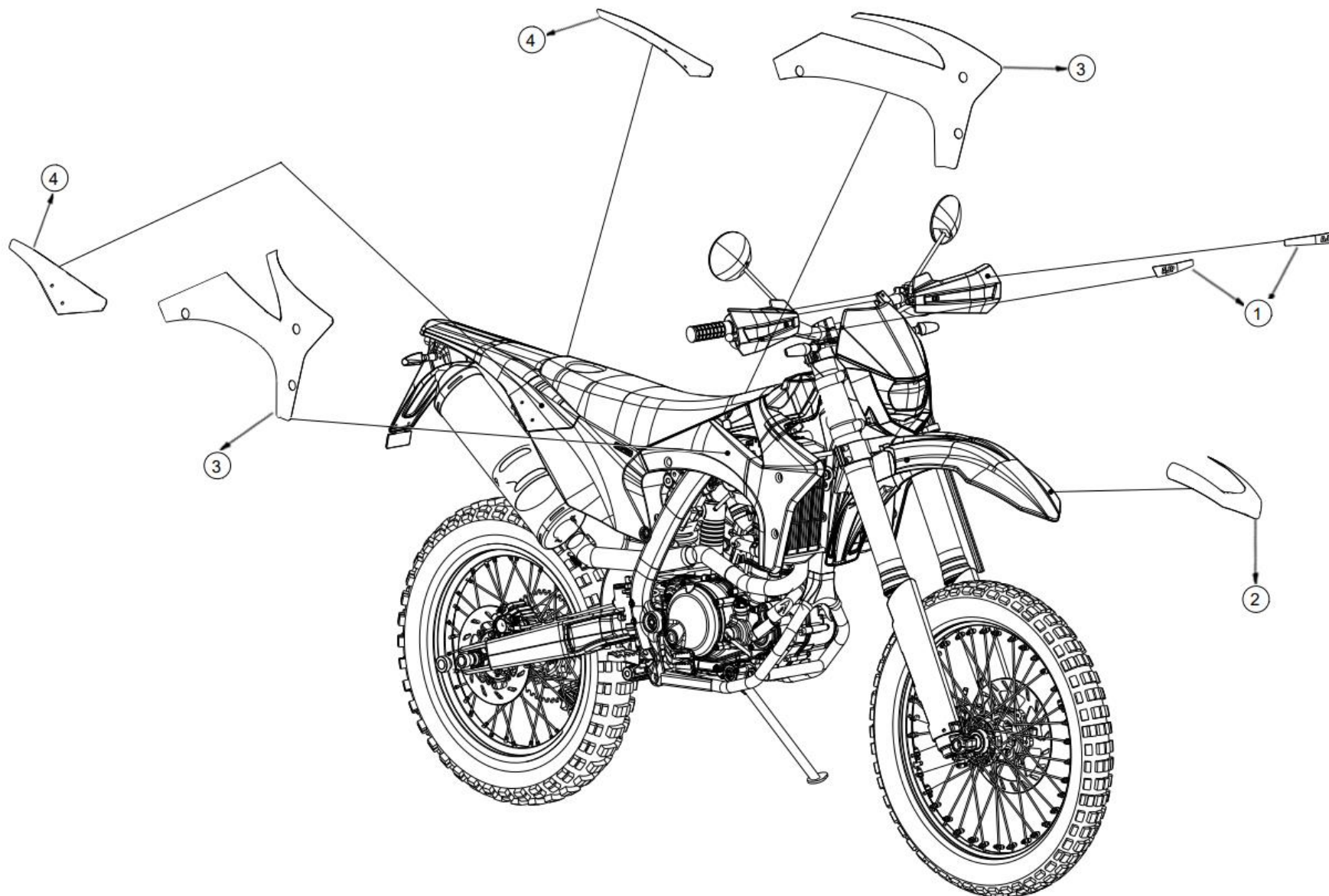
HEADLIGHT



**PORTA-FAROL****AJP SPR 310/510**Desenho/Tabela  
Drawing/Table**40****HEADLIGHT**

| MOD. | ITEM | DESCRIÇÃO                           | DESCRIPTION                  | REF.         | QT. |
|------|------|-------------------------------------|------------------------------|--------------|-----|
|      | 1    | PORTA-FAROL COMPLETO                | HEADLIGHT ASSY               | 00PLC01A0076 | 1   |
|      | 2    | PLACA PORTA-FAROL PRETA             | BLACK HEADLIGHT HOLDER PLATE | 00PLS01A0141 | 1   |
|      | 3    | LÂMPADA FAROL HS1 12V 35/35W        | LAMP HS1 12V 35/35W          | 00ELS01A0129 | 1   |
|      | 4    | LÂMPADA MÍNIMOS 12V 5W S/ CASQUILHO | LAMP 12V 5W                  | 00ELS01A0139 | 1   |

DECALS





**DECALS**

| MOD.       | ITEM | DESCRIÇÃO  | DESCRIPTION                                     | REF.         | QT. |
|------------|------|--|---|--------------|-----|
|            | 1    | KIT AUTOCOLANTE PROTEÇÃO MÃOS AJP SPR 310/510 (2021)     | DECAL KIT, HAND GUARDS SPR 310/510 (2021)       | 00BAS01A0216 | 1   |
|            | 2    | AUTOCOLANTE GUARDA-LAMAS FRENTE SPR 310/510 (2020)       | DECAL KIT, FRONT FENDER SPR 310/510 (2020)      | 00BAS01A0205 | 1   |
|            |      | AUTOCOLANTE GUARDA-LAMAS FRENTE SM SPR 310/510 (2021)    | DECAL KIT, FRONT FENDER SPR 310/510 SM (2021)   | 00BAS01A0215 | 1   |
|            |      | AUTOCOLANTE GUARDA-LAMAS FRENTE SPR 310/510 (2023)       | DECAL KIT, FRONT FENDER SPR 310/510 (2023)      | 00BAS01A0233 | 1   |
|            |      | AUTOCOLANTE GUARDA-LAMAS FRENTE SM SPR 310/510 (2023)    | DECAL KIT, FRONT FENDER SPR 310/510 SM (2023)   | 00BAS01A0231 | 1   |
|            | 3    | KIT AUTOCOLANTE TAMPAS LATERAIS FRENTE SPR310/510 (2020) | DECAL KIT, FRONT SIDE FENDERS SPR310/510 (2020) | 00BAS01A0204 | 1   |
|            |      | KIT AUTOCOLANTE TAMPAS LATERAIS FRENTE SPR310/510 (2023) | DECAL KIT, FRONT SIDE FENDERS SPR310/510 (2023) | 00BAS01A0232 | 1   |
| <b>310</b> | 4    | KIT AUTOCOLANTE GUARDA LAMAS TRÁS SPR 310 (2020)         | DECAL KIT, REAR FENDER SPR 310 (2020)           | 00BAS01A0207 | 1   |
| <b>510</b> |      | KIT AUTOCOLANTE GUARDA LAMAS TRÁS SPR 510 (2020)         | DECAL KIT, REAR FENDER SPR 510 (2020)           | 00BAS01A0208 | 1   |
| <b>310</b> |      | KIT AUTOCOLANTE GUARDA LAMAS TRÁS SPR 310 (2023)         | DECAL KIT, REAR FENDER SPR 310 (2023)           | 00BAS01A0228 | 1   |
| <b>510</b> |      | KIT AUTOCOLANTE GUARDA LAMAS TRÁS SPR 510 (2023)         | DECAL KIT, REAR FENDER SPR 510 (2023)           | 00BAS01A0230 | 1   |