

ACES

Affordable Compact
Energy Solutions

GEBRUIKERS HANDLEIDING

ABC serie laders



ABC Sealed battery chargers IP-67

FOR LITHIUM AND LEAD-ACID BATTERIES



ACES ENERGY BV®

ABC Serie IP67 Batterij Laders

De ACES ABC-serie van hoogfrequente laders hebben een compact en structureel afgedicht ontwerp, zodat ze volledig waterdicht zijn.

Ze zijn geschikt voor Loodzuur, Lithium ion NMC, of LFP accu's.

Ze worden gebruikt voor laden van elektrische voertuigen, elektrische boten, communicatie apparatuur, grasmaaiers, landbouwmachines, Industriële machines, enz.

Actieve PFC en LLC nieuwe technologieën garanderen een goede Power Factor en een zeer hoog rendement.

De betrouwbare hardware beveiligingen en slimme laadstrategieën zorgen voor een efficiënt en veilig laadproces.

REVISIE OVERZICHT

Versie	Omschrijving	Datum	Gewijzigd door
0.0	Eerste uitgave	20180120	W. B
1.0	Alle ABC laders in een gebruikershandleiding	20211030	W. B

INHOUDSOPGAVE

1	VEILIGHEIDS INSTRUCTIES EN WAARSCHUWINGEN	3
2	INSTRUCTIES VOOR HET GEBRUIK	3
3	OVERZICHT ALLE MODELLEN LAAD BEREIK	3
4	TECHNISCHE SPECIFICATIE (300F SERIE)	4
5	TECHNISCHE SPECIFICATIE (450F SERIE)	5
6	TECHNISCHE SPECIFICATIE (700 SERIE)	6
7	TECHNISCHE SPECIFICATIE (720F SERIE)	7
8	TECHNISCHE SPECIFICATIE (900F SERIE)	8
9	TECHNISCHE SPECIFICATIE (1350 SERIE)	9
10	TECHNISCHE SPECIFICATIE (2000 SERIE)	10
11	TECHNISCHE SPECIFICATIE (3300 SERIE)	11
12	TECHNISCHE SPECIFICATIE (5000 SERIE)	12
13	ALGEMENE SPECIFICATIES VOOR ALLE LADER MODELLEN.....	13
14	LAAD CURVES VOOR LA & LF ACCU'S	14
15	VOORKOMENDE STORINGEN EN OPLOSSINGEN	15
16	TEKENINGEN VAN ALLE MODELLEN MET AANSLUITGEGEVENS	16, 17, 18, 19
17	LIJST VAN ALLE VERKRIJGBARE MODELLEN	20, 21,22

VEILIGHEIDS INSTRUCTIES EN WAARSCHUWINGEN

- Lees altijd deze instructies en waarschuwingen voor gebruik.
- Zorg er voor dat aan de netzijde altijd een aardlekbeveiliging aanwezig is.
- Zorg ervoor dat op de AC- en DC-aansluitingen altijd een stroomonderbreker of zekering zit voor bescherming.
- Lees altijd de specificaties van de accu en sluit de lader alleen op een daarvoor geschikte accu aan.
- Gebruik de lader Nooit op een plaats waar een risico bestaat op gas- of brandstofexplosies.
- Plaats de oplader niet buiten, maar altijd in een ruimte die enige bescherming biedt tegen invloeden van buitenaf.
- Als de lader is geïnstalleerd, zorg voor minimaal 100 mm ruimte rond de lader.
- Plaats de lader niet in een te kleine niet-geventileerde ruimte, anders kan de lader te warm worden.
- Controleer of de ventilator goed werkt tijdens het opladen.
- Zorg ervoor dat de draden zo geplaatst zijn dat ze niet gemakkelijk beschadigd kunnen raken.
- Indien de lader wordt gebruikt voor elektrische voertuigen als auto's of boten, moet de wegrij-beveiliging worden gebruikt om te voorkomen dat de motor bij aangesloten lader start; Als de lader een CAN-bus heeft, kan dit worden bereikt via een CAN-bericht.
- De lithium accu moet een BMS hebben met balancering van de cellen.
- De Lithium-versie van de lader laadt niet op onder 0 °C; alleen een speciaal LFM-model laadt op onder 0 °C
- Laad Nooit lege of beschadigde accu's op
- Probeer de oplader niet te demonteren

INSTRUCTIES VOOR HET GEBRUIK

- Controleer voor gebruik of er geen schade is door transport en of de lader compleet is.
- Plak de NTC-temperatuursensor indien mogelijk dicht bij of op de accu; voor kleine laders bevindt deze zich op de lader zelf.
- Sluit de lader aan op een geschikte accu met de juiste chemie en spanning.
- Sluit de lader aan op de juiste netspanning.
- Na aansluiting begint de lader automatisch met opladen als de accu niet vol is.
- De leds op de lader geven de status van het laadproces weer.
- De accu wordt nu opgeladen volgens de laadcurve.
- Voor de LFP-lithium batterijen wordt de eindspanning alleen bereikt als de cellen volledig in balans zijn; na het volladen heeft de lader een accu balanceer fase die tot 3 uur kan duren.
- Behalve de ABC300 moet de lader regelmatig worden onderhouden, de luchtstroomsleuven onder de groene plaat mogen niet geblokkeerd zijn, en alle stof- en vuilresten moeten worden verwijderd.

OVERZICHT ALLE MODELLEN LAAD BEREIK

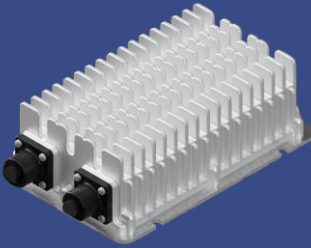
Spanning	Stroom (A)								
	5-10	10-15	15-20	20-25	25-30	30-35	35-50	50-60	80-100
12-16V									
24-34V									
36-51V									
48-68V									
60-85V									
72-102V									
80-113V									
144-168V									
Model >	300W	700W	1350W		2000W		3300W		5000W

Deze tabel toont het VI bereik van de laders; deze gebruikershandleiding is beperkt tot onze standaardmodellen; modellen met "F" hebben een wereldwijd bereik voor de AC-netvoeding.

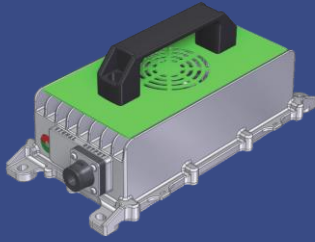
De ABS acculaders kunnen worden gebruikt voor de volgende type accu's:

- LA-serie: Lood-zuur accu's AGM en nat (modellen voor GEL zijn optioneel)
- LI-serie: Lithium Ion NMC- of NCA-accu's
- LF-serie: Lithium-ijzerfosfaat (LFP) accu's

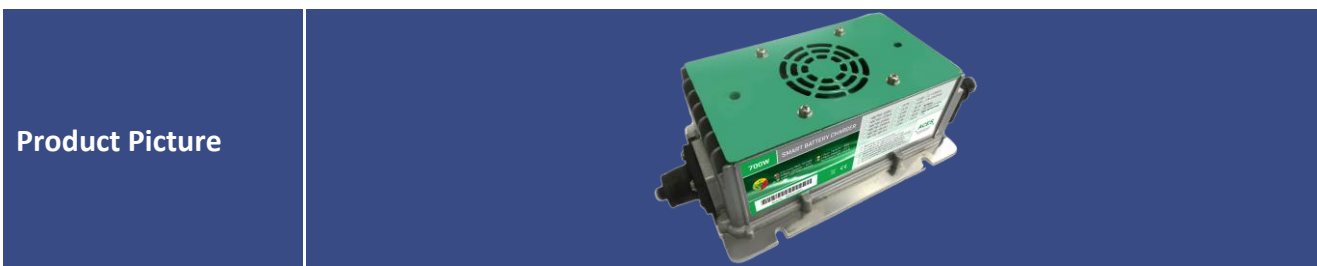
TECHNISCHE SPECIFICATIE (300F Serie)

Product Foto						
Model	ABC300F-1212LA	ABC300F-1212LF	ABC300F-2412LA	ABC300F-2412LF	ABC300F-4805LA	ABC300F-4805LF
EAN nummer	4738474060927	4738474060928	4738471460929	4738478902750	4738474670561	4738477694861
Omschrijving	12V12A voor LA	12V12A voor LFP	24V12A voor LA	24V12A voor LFP	48V5A voor LA	48V5A voor LFP
Nominale spanning (V)	12	12	24	24	48	48
Max. laad spanning (V)	14.6	14.4	29.2	28.8	58.4	57.6
Max. laad stroom (A)	12	12	12	12	5	5
Accu type	Loodzuur (Nat/AGM)	LFP	Loodzuur (Nat/AGM)	LFP	Loodzuur (Nat/AGM)	LFP
Accu capaciteits-bereik (Ah)	72-150	12-120	72-150	12-120	30-60	5-50
Laad beveiliging <0 °C	-	Ja	-	Ja	-	Ja
Temperatuur compensatie	Ja	-	Ja	-	Ja	-
AC-ingangs-bereik (Vac)	85~265					
AC ingangs-spanning (Vac)	110/230					
AC frequentie (Hz)	45-65					
AC ingangsstroom (A)	<3.3A @ 100VAC; <1.5A @ 220VAC					
AC Power Factor	> 0.99					
Rendement (typ.)	87% @100VAC, 92% @ 220VAC					
Geluidsniveau	< 30dB					
AC Ingangsplug	Standaard EU plug; UK plug, US plug, AU plug, SA plug, FR plug, Israel plug zijn optioneel					
AC Ingangskabel	1.0m lengte zwarte 3x1mm2 voedingskabel					
DC uitgangs-connector	SB50 standaard; M8 ring-terminal of Alligator clip zijn optioneel					
DC uitgangs-kabel	1.2m length black 2x14AWG					
Temp. Sensor kabel	110 mm lengte temperatuur sensor kabel met krimpkous gefixeerd op DC-kabel					
Wegrij beveiliging	Standaard geen wegrij beveiliging, optioneel mogelijk					
CAN bus functie	Nee					
LED Indicator	Op de lader					
Koeling	Geen-FAN, natuurlijke convectie koeling					
IP Protectie niveau	IP67					
AC onderspannings protectie	Als de AC spanning <85Vac is zal de lader uitschakelen					
Over stroom protectie	Ja; automatische herstart					
Kortsluit protectie	Ja; automatische herstart					
Geen belasting protectie	Ja					
Accu ompolings protectie	Ja					
Temperatuur protectie	De lader werkt volledig tot 45°C en zal de laadstroom lineair reduceren tot 50% bij 60°C. Als de behuizing >65°C is zal het laden stoppen, na temperatuur daling zal het laadproces hervatten.					
Temperatuur compensatie	Via NTC temperatuur sensor Voor de lood lader wordt de NTC gebruikt voor temperatuur compensatie op -4mV/°C per 2V cel Voor de Lithium lader wordt de NTC gebruikt om laden onder 0 °C omgeving te voorkomen					
Dimensions (mm)	187 x 123 x 64.5					
N.W/G.W (kg)	1.2/1.8					

TECHNISCHE SPECIFICATIE (450F Serie)


Product Picture						
Model	ABC450F-2415LA	ABC450F-2415LF	ABC450F-4808LA	ABC450F-4808LF	ABC450F-7205LA	ABC450F-7205LF
EAN nummer	4738474274301	4738471999818	4738474043754	4738470388040	4738478960958	4738476193303
Omschrijving	24V15A voor LA	24V15A voor LFP	48V8A voor LA	48V8A voor LFP	72V5A voor LA	72V5A voor LFP
Nominale spanning (V)	24	24	48	48	72	72
Max. laad spanning (V)	29.2	28.8	58.4	57.6	87.6	86.4
Max. laad stroom (A)	15	15	8	8	5	5
Accu type	Loodzuur (Nat/AGM)	LFP	Loodzuur (Nat/AGM)	LFP	Loodzuur (Nat/AGM)	LFP
Accu capaciteits-bereik (Ah)	90-180	15-150	50-100	8-80	30-60	5-50
Laad beveiliging <0 °C	-	Ja	-	Ja	-	Ja
Temperatuur compensatie	Ja	-	Ja	-	Ja	-
AC-ingangs-bereik (Vac)	90~264					
AC ingangs-spanning (Vac)	100/240					
AC frequentie (Hz)	45-65					
AC ingangsstroom (A)	<4.5A@120VAC; <2.2A @ 220VAC					
AC Power Factor	> 0.99					
Rendement (typ.)	87% @120VAC; 91% @230VAC					
Geluidsniveau	< 55dB					
AC Ingangsplug	Standaard EU plug; UK plug, US plug, AU plug, SA plug, FR plug, Israel plug zijn optioneel					
AC Ingangskabel	1.0m lengte zwarte 3x1mm2 voedingskabel					
DC uitgangs connector	Standaard SB50; M8 ringterminal of krokodille klemmen zijn optioneel					
DC uitgangs kabel	1.2m lengte zwart 2 x 14AWG DC kabel					
Temp. Sensor kabel	110 mm lengte temperatuur sensor kabel met krimpkous gefixeerd op DC-kabel					
Wegrij beveiliging	Default geen interlock functie, optioneel mogelijk					
CAN bus functie	Standaard geen CAN functie, optioneel mogelijk					
LED Indicator	Op de lader; extensie kabel met indicator op aanvraag					
Koeling	FAN koeling; De Fan draait tijdens laden en stopt na volledig opgeladen; Groene afdekplaat beschermt de Fan					
IP Protectie niveau	IP67					
AC onderspannings protectie	Als de AC spanning <85Vac is zal de lader uitschakelen					
Over stroom protectie	Ja; automatische herstart					
Kortsluit protectie	Ja; automatische herstart					
Geen belasting protectie	Ja					
Accu ompolings protectie	Ja					
Temperatuur protectie	De lader werkt volledig tot 45°C en zal de laadstroom lineair reduceren tot 50% bij 60°C. Als de behuizing >65°C is zal het laden stoppen, na temperatuur daling zal het laadproces hervatten.					
Dimensions (mm)	264 x 132 x 71.8					
N.W/G.W (kg)	1 / 1.3					

TECHNISCHE SPECIFICATIE (700 Serie)



Model	ABC700-1220LA	ABC700-1220LF	ABC700-2420LA	ABC700-2420LF	ABC700-4810LA	ABC700-4810LF
EAN nummer	4738476656914	4738478282319	4738479215248	4738477912217	4738479513412	4738473531351
Omschrijving	12V20A voor LA	12V20A voor LFP	24V20A voor LA	24V20A voor LFP	48V10A voor LA	48V10A voor LFP
Nominale spanning (V)	12	12	24	24	48	48
Max. laad spanning (V)	14.6	14.4	29.2	28.8	58.4	57.6
Max. laad stroom (A)	20	20	20	20	10	10
Accu type	Loodzuur (Nat/AGM)	LFP	Loodzuur (Nat/AGM)	LFP	Loodzuur (Nat/AGM)	LFP
Accu capaciteits-bereik (Ah)	120-240	20-200	120-240	20-200	60-120	10-100
Laad beveiliging < 0 °C	-	Ja	-	Ja	-	Ja
Temperatuur compensatie	Ja	-	Ja	-	Ja	-
AC-ingangs-bereik (Vac)	180-264					
AC ingangs-spanning (Vac)	220-240					
AC frequentie (Hz)	50-60					
AC ingangsstroom (A)	< 5A @ 230VAC					
AC Power Factor	> 0.99					
Rendement (typ.)	94%					
Geluidsniveau	<55dB					
AC Ingangsplug	Standaard EU plug; UK plug, US plug, AU plug, SA plug, FR plug, Israel plug zijn optioneel					
AC Ingangskabel	1.2m lengte zwarte 3x1mm2 voedingskabel					
DC uitgangs-connector	Standaard SB50; M8 ringterminal of krokodille klemmen zijn optioneel					
DC uitgangs-kabel	1.2m lengte zwart 2x12AWG DC kabel					
Temp. Sensor kabel	110 mm lengte temperatuur sensor kabel met krimpkous gefixeerd op DC-kabel					
Wegrij beveiliging	Ja, open contact als AC-ingang aangesloten is; 2m lengte 2x0.5mm2 Blauw, Geel draden met 2 pin Interlock connector					
CAN bus functie	Nee					
LED Indicator	Op de lader; extensie kabel met indicator op aanvraag					
Koeling	FAN koeling; De Fan draait tijdens laden en stopt na volledig opgeladen; Groene afdekplaat beschermt de Fan.					
IP Protectie niveau	IP67					
AC onderspannings protectie	Als de AC-ingangsspanning < 150Vac schakelt de lader uit					
Over stroom protectie	Ja; automatische herstart					
Kortsluit protectie	Ja; automatische herstart					
Geen belasting protectie	Ja					
Accu ompolings protectie	Ja					
Temperatuur protectie	De lader werkt volledig tot 45°C en zal de laadstroom lineair reduceren tot 50% bij 60°C. Als de behuizing >65°C is zal het laden stoppen, na temperatuur daling zal het laadproces hervatten.					
Temperatuur compensatie	Via NTC temperatuur sensor Voor de lood lader wordt de NTC gebruikt voor temperatuur compensatie op -4mV/°C per 2V cel Voor de Lithium lader wordt de NTC gebruikt om laden onder 0 °C omgeving te voorkomen					
Dimensions (mm)	187 x 122.5 x 72					
N.W/G.W (kg)	1.8 / 2.35					

TECHNISCHE SPECIFICATIE (720F Serie)

Product Picture						
Model	ABC720F-1230LA	ABC720F-1230LF	ABC720F-2430LA	ABC720F-2430LF	ABC720F-4815LA	ABC720F-4815LF
EAN nummer	4738472557369	4738477206255	4738473993227	4738476632512	4738478759187	4738476460450
Omschrijving	12V30A voor LA	12V30A voor LFP	24V30A voor LA	24V30A voor LFP	48V15A voor LA	48V15A voor LFP
Nominale spanning (V)	12	12	24	24	48	48
Max. laad spanning (V)	14.6	14.4	29.2	28.8	58.4	57.6
Max. laad stroom (A)	30	30	30	30	15	15
Accu type	Loodzuur (Nat/AGM)	LFP	Loodzuur (Nat/AGM)	LFP	Loodzuur (Nat/AGM)	LFP
Accu capaciteits-bereik (Ah)	180-360	30-300	180-360	30-300	90-180	15-150
Laad beveiliging < 0 °C	-	Ja	-	Ja	-	Ja
Temperatuur compensatie	Ja	-	Ja	-	Ja	-
AC-ingangs-bereik (Vac)	90-264					
AC ingangs-spanning (Vac)	100-240					
AC frequentie (Hz)	45-65					
AC ingangsstroom (A)	<8.5A@100VAC; <3.6A @ 230VAC					
AC Power Factor	> 0.99					
Rendement (typ.)	87% @100VAC, 91% @ 230VAC					
Geluidsniveau	<55dB					
AC Ingangsplug	C14 Panel Mount IEC Connector Male (10A)					
AC Ingangskabel						
DC uitgangs connector	Standaard SB50; M8 ringterminal of krokodille klemmen zijn optioneel					
DC uitgangs kabel	2m lengte Rood, Zwart 2x13 AWG DC kabel					
Temp. Sensor kabel	1m length zwarte temp. sensor kabel 2 x 0.5mm2					
Wegrij beveiliging	Ja, open contact bij verbinding met AC-net; 2m lengte 2x0.5mm2 Grijs, Groen draden met 2 pin Interlock connector					
CAN bus functie	Standaard geen CAN functie, optioneel mogelijk					
LED Indicator	Op de lader; extensie kabel met indicator op aanvraag					
Koeling	FAN koeling; De Fan draait tijdens laden en stopt na volledig opgeladen; Groene afdeklap beschermt de Fan					
Monteerbaar of draagbaar	Beide mogelijk					
IP Protectie niveau	IP67					
AC onderspannings protectie	Als de AC spanning <85Vac is zal de lader uitschakelen					
Over stroom protectie	Ja; automatische herstart					
Kortsluit protectie	Ja; automatische herstart					
Geen belasting protectie	Ja					
Accu ompolings protectie	Ja					
Temperatuur protectie	De lader werkt volledig tot 45°C en zal de laadstroom lineair reduceren tot 50% bij 60°C. Als de behuizing >65°C is zal het laden stoppen, na temperatuur daling zal het laadproces hervatten.					
Temperatuur compensatie	Via NTC temperatuur sensor Voor de lood lader wordt de NTC gebruikt voor temperatuur compensatie op -4mV/°C per 2V cel Voor de Lithium lader wordt de NTC gebruikt om laden onder 0 °C omgeving te voorkomen					
Dimensions (mm)	268.5 x 156 x 78.5					
N.W/G.W (kg)	2.8/3.6					

TECHNISCHE SPECIFICATIE (900F Serie)



Model	ABC900F-2430LA	ABC900F-2430LF	ABC900F-3625LA	ABC900F-3625LF	ABC900F-4818LA	ABC900F-4818LF
EAN nummer	4738477095521	4738473213462	4738471923714	4738472845329	4738477581284	4738473995153
Omschrijving	24V30A voor LA	24V30A voor LFP	36V25A voor LA	36V25A voor LFP	48V18A voor LA	48V18A voor LFP
Nominale spanning (V)	24	24	36	36	48	48
Max. laad spanning (V)	29.2	28.8	43.8	43.2	58.4	57.6
Max. laad stroom (A)	30	30	25	25	18	18
Accu type	Loodzuur (Nat/AGM)	LFP	Loodzuur (Nat/AGM)	LFP	Loodzuur (Nat/AGM)	LFP
Accu capaciteits-bereik (Ah)	180-360	30-300	150-300	25-250	100-200	18-180
Laad beveiliging < 0 °C	-	Ja	-	Ja	-	Ja
Temperatuur compensatie	Ja	-	Ja	-	Ja	-
AC-ingangs-bereik (Vac)	90-264					
AC ingangs-spanning (Vac)	100-240					
AC frequentie (Hz)	45-65					
AC ingangsstroom (A)	9.8A@120VAC; 4.5A@230VAC					
AC Power Factor	> 0.99					
Rendement (typ.)	90%@120Vac					
Geluidsniveau	<55dB					
AC Ingangsplug	C14 Panel Mount IEC Connector Male (10A)					
AC Ingangskabel	Standaard 2m lengte zwart 3x1.5mm2 extensie voedingskabel met EU plug, alternatieven mogelijk					
DC uitgangs-connector	Standaard SB50; M8 ringterminal of krokodille klemmen zijn optioneel					
DC uitgangs-kabel	2m lengte Rood, Zwart 2x13 AWG DC kabel					
Temp. Sensor kabel	1m lengte zwarte temp. sensor kabel 2 x 0.5mm2					
Wegrij beveiliging	Ja, open contact bij verbinding met AC-net; 2m lengte 2x0.5mm2 Grijs, Groen draden met 2 pin Interlock connector					
CAN bus functie	Nee					
LED Indicator	Op de lader; extensie kabel met indicator op aanvraag					
Koeling	FAN koeling; De Fan draait tijdens laden en stopt na volledig opgeladen; Groene afdekplaat beschermt de Fan.					
Monteerbaar of draagbaar	Both type					
IP Protectie niveau	IP67					
AC onderspannings protectie	Als de AC spanning <85Vac is zal de lader uitschakelen					
Over stroom protectie	Ja; automatische herstart					
Kortsluit protectie	Ja; automatische herstart					
Geen belasting protectie	Ja					
Accu ompolings protectie	Ja					
Temperatuur protectie	De lader werkt volledig tot 45°C en zal de laadstroom lineair reduceren tot 50% bij 60°C. Als de behuizing >65°C is zal het laden stoppen, na temperatuur daling zal het laadproces hervatten.					
Temperatuur compensatie	Via NTC temperatuur sensor Voor de lood lader wordt de NTC gebruikt voor temperatuur compensatie op -4mV/°C per 2V cel Voor de Lithium lader wordt de NTC gebruikt om laden onder 0 °C omgeving te voorkomen					
Afmetingen (mm)	231 x 136 x 116					
N.W/G.W (kg)	2.8/3.65					

TECHNISCHE SPECIFICATIE (1350 Serie)

Product Picture




Model	ABC1350-2425LA	ABC1350-2425LF	ABC1350-4825LA	ABC1350-4825LF	ABC1350-7218LA	ABC1350-7218LF
EAN nummer	4738475974781	4738477456179	4738477789536	4738471581419	4738476793893	4738474282863
Omschrijving	24V25A voor LA	24V25A voor LFP	48V25A voor LA	48V25A voor LFP	72V18A voor LA	72V18A voor LFP
Nominale spanning (V)	24	24	48	48	72	72
Max. laad spanning (V)	29.2	28.8	58.4	57.6	87.5	82.8
Max. laad stroom (A)	25	25	25	25	18	18
Accu type	Loodzuur (Nat/AGM)	LFP	Loodzuur (Nat/AGM)	LFP	Loodzuur (Nat/AGM)	LFP
Accu capaciteits-bereik (Ah)	150-300	25-250	150-300	25-250	100-200	18-180
Laad beveiliging < 0 °C	-	Ja	-	Ja	-	Ja
Temperatuur compensatie	Ja	-	Ja	-	Ja	-
AC-ingangs-bereik (Vac)	180-264					
AC ingangs-spanning (Vac)	200-240					
AC frequentie (Hz)	50-60					
AC ingangsstroom (A)	<7.5A @ 230VAC					
AC Power Factor	> 0.996					
Rendement (typ.)	92%@220VAC					
Geluidsniveau	<52dB					
AC Ingangsplug	Standaard EU plug; UK plug, US plug, AU plug, SA plug, FR plug, Israel plug zijn optioneel					
AC Ingangskabel	Standaard 2m lengte zwart 3x1.5mm2					
DC uitgangs-connector	Standaard SB50; M8 ringterminal of krokodille klemmen zijn optioneel					
DC uitgangs-kabel	2m lengte zwart 2x10AWG (6mm2) DC kabel					
Temp. Sensor kabel	1m length zwarte temp. sensor kabel 2 x 0.5mm2					
Wegrij beveiliging	Ja, open contact bij verbinding met AC-net; 2m lengte 2x0.5mm2 Grijs, Groen draden met 2 pin Interlock connector					
CAN bus functie	Standaard geen CAN functie, optioneel mogelijk					
LED Indicator	Op de lader; extensie kabel met indicator op aanvraag					
Koeling	FAN koeling; De Fan draait tijdens laden en stopt na volledig opgeladen; Groene afdekplaat beschermt de Fan.					
IP Protectie niveau	IP67					
AC onderspannings protectie	Als de AC-ingangsspanning < 150Vac schakelt de lader uit					
Over stroom protectie	Ja; automatische herstart					
Kortsluit protectie	Ja; automatische herstart					
Geen belasting protectie	Ja					
Accu ompolings protectie	Ja					
Temperatuur protectie	De lader werkt volledig tot 45°C en zal de laadstroom lineair reduceren tot 50% bij 60°C. Als de behuizing >65°C is zal het laden stoppen, na temperatuur daling zal het laadproces hervatten.					
Temperatuur compensatie	Via NTC temperatuur sensor Voor de lood lader wordt de NTC gebruikt voor temperatuur compensatie op -4mV/°C per 2V cel Voor de Lithium lader wordt de NTC gebruikt om laden onder 0 °C omgeving te voorkomen					
Afmetingen (mm)	281 x 128 x 91					
N.W/G.W (kg)	2.5 / 4					

TECHNISCHE SPECIFICATIE (2000 Serie)



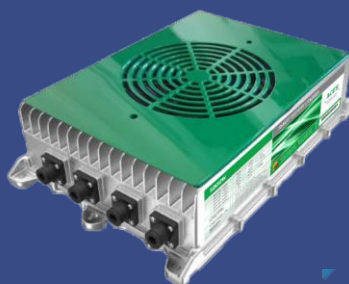
Model	ABC2000-2450LA	ABC2000-2450LF	ABC2000-4835LA	ABC2000-4835LF	ABC2000-7225LA	ABC2000-7225LF	ABC2000-9615LA	ABC2000-9615LF
EAN nummer	4738475789880	4738476380437	4738470733598	4738477218081	4738476597248	4738471044181	4738476036099	4738479336387
Omschrijving	24V50A LA	24V50A LFP	48V35A LA	48V35A LFP	72V25A LA	72V25A LFP	96V15A LA	96V15A LFP
Nominale spanning (V)	24	24	48	48	72	72	96	96
Max. laad spanning (V)	29.2	28.8	58.4	57.6	87.6	86.4	116.8	115.2
Max. laad stroom (A)	50	50	35	35	25	25	15	15
Accu type	Loodzuur (Nat/AGM)	LFP	Loodzuur (Nat/AGM)	LFP	Loodzuur (Nat/AGM)	LFP	Loodzuur (Nat/AGM)	LFP
Accu capaciteits-bereik (Ah)	300-600	50-500	200-400	35-350	150-300	25-250	90-180	15-150
Laad beveiliging < 0 °C	-	Ja	-	Ja	-	Ja	-	Ja
Temperatuur compensatie	Ja	-	Ja	-	Ja	-	Ja	-
AC-ingangs-bereik (Vac)	180-264							
AC ingangs-spanning (Vac)	200-240							
AC frequentie (Hz)	50-60							
AC ingangsstroom (A)	<10A @ 230VAC							
AC Power Factor	> 0.99							
Rendement (typ.)	94%							
Geluidsniveau	<50dB							
AC Ingangsplug	Standaard EU plug; UK plug, US plug, AU plug, SA plug, FR plug, Israel plug zijn optioneel							
AC Ingangskabel	2m lengte zwart 3x2.5mm2 voedingskabel							
DC uitgangs-connector	Standaard SB50; M8 ringterminal of krokodille klemmen zijn optioneel							
DC uitgangs-kabel	3m lengte zwart 2x10mm2 dc kabel (2 draden in 1 zwarte ribbel buis, eindpunten voorzien van krimpkous)							
Temp. Sensor kabel	1m lengte zwarte temp. sensor kabel 2 x 0.5mm2							
Wegrij beveiliging	Ja, open contact bij verbinding met AC-net; 2m lengte 2x0.5mm2 Grijs, Groen draden met 2 pin Interlock connector							
CAN bus functie	Standaard geen CAN functie, optioneel mogelijk							
AUX power	Ja, option, 200mA/12V							
Bluetooth APP functie	Ja, optie							
LED Indicator	Op de lader en 1m lengte 3x0.5mm2 draden met 3 pin connector voor optionele externe led indicator							
Koeling	FAN koeling; De Fan draait tijdens laden en stopt na volledig opgeladen; Groene afdekplaat beschermt de Fan.							
IP Protectie niveau	IP67							
AC onderspannings prot.	Als de AC-ingangsspanning < 150Vac schakelt de lader uit							
Over stroom protectie	Ja; automatische herstart							
Kortsluit protectie	Ja; automatische herstart							
Geen belasting protectie	Ja							
Accu ompolings protectie	Ja							
Temperatuur protectie	De lader werkt volledig tot 45°C en zal de laadstroom lineair reduceren tot 50% bij 60°C. Als de behuizing >65°C is zal het laden stoppen, na temperatuur daling zal het laadproces hervatten.							
Temperatuur compensatie	Via NTC temperatuur sensor Voor de lood lader wordt de NTC gebruikt voor temperatuur compensatie op -4mV/°C per 2V cel Voor de Lithium lader wordt de NTC gebruikt om laden onder 0 °C omgeving te voorkomen							
Afmetingen (mm)	282 x 167 x 95.5							
N.W/G.W (kg)	3.5/5.4							

TECHNISCHE SPECIFICATIE (3300 Serie)

Product Picture								
Model	ABC3300-4850LA	ABC3300-4850LF	ABC3300-7235LA	ABC3300-7235LF	ABC3300-9630LA	ABC3300-9630LF	ABC3300-14420LA	ABC3300-14420LF
EAN nummer	4738475751702	4738475904269	4738476346105	4738471841902	4738476371572	4738472424500	4738470616907	4738476203231
Omschrijving	48V50A LA	48V50A LFP	72V35A LA	72V35A LFP	96V30A LA	96V30A LFP	144V20A LA	144V20A LF
Nominale spanning (V)	48	48	72	72	96	96	144	144
Max. laad spanning (V)	58.4	57.6	87.6	86.4	116.8	115.2	168	165.6
Max. laad stroom (A)	50	50	35	35	30	30	20	20
Accu type	Loodzuur (Nat/AGM)	LFP	Loodzuur (Nat/AGM)	LFP	Loodzuur (Nat/AGM)	LFP	Loodzuur (Nat/AGM)	LFP
Accu capaciteits-bereik (Ah)	300-600	50-500	200-4000	35-350	180-360	30-300	120-240	20-200
Laad beveiliging < 0 °C	-	Ja	-	Ja	-	Ja	-	Ja
Temperatuur compensatie	Ja	-	Ja	-	Ja	-	Ja	-
AC-ingangs-bereik (Vac)	180-264							
AC ingangs-spanning (Vac)	215-240							
AC frequentie (Hz)	50-60							
AC ingangsstroom (A)	<15A @ 230VAC							
AC Power Factor	> 0.99							
Rendement (typ.)	94% @220VAC							
Geluidsniveau	<50dB							
AC Ingangsplug	Standaard EU plug; UK plug, US plug, AU plug, SA plug, FR plug, Israel plug zijn optioneel							
AC Ingangskabel	Standaard 2m lengte zwart 3x2.5mm2							
DC uitgangs-connector	Standaard SB50; M8 ringterminal of krokodille klemmen zijn optioneel							
DC uitgangs-kabel	3m lengte zwart 2x10mm2 dc kabel (2 draden in 1 zwarte ribbelbuis, krimpkous op beide einden)							
Temp. Sensor kabel	1m length zwarte temp. sensor kabel 2 x 0.5mm2							
Wegrij beveiliging	Ja, open contact bij verbinding met AC-net; 2m lengte 2x0.5mm2 Grijs, Groen draden met 2 pin Interlock connector							
CAN bus functie	Standaard geen CAN functie, optioneel mogelijk							
AUX power	Ja, option, 7.5A/12V or 7.5A/13.8V or 2A/24V							
Bluetooth APP functie	Nee							
LED Indicator	Op de lader en 1m lengte 3x0.5mm2 draden met 3 pin connector voor optionele externe led-indicator							
Koeling	FAN koeling; De Fan draait tijdens laden en stopt na volledig opgeladen; Groene afdekplaat beschermt de Fan.							
IP Protectie niveau	IP67							
AC onderspannings prot.	Als de AC-ingangsspanning < 150Vac schakelt de lader uit							
Over stroom protectie	Ja; automatische herstart							
Kortsluit protectie	Ja; automatische herstart							
Geen belasting protectie	Ja							
Accu ompolings protectie	Ja							
Temperatuur protectie	De lader werkt volledig tot 45°C en zal de laadstroom lineair reduceren tot 50% bij 60°C. Als de behuizing >65°C is zal het laden stoppen, na temperatuur daling zal het laadproces hervatten.							
Temperatuur compensatie	Via NTC temperatuur sensor Voor de lood lader wordt de NTC gebruikt voor temperatuur compensatie op -4mV/°C per 2V cel Voor de Lithium lader wordt de NTC gebruikt om laden onder 0 °C omgeving te voorkomen							
Afmetingen (mm)	315x198x123.5 (<72V); 326.5x188x114 (>72V)							
G.W (kg)	6.8 / 8							

TECHNISCHE SPECIFICATIE (5000 Serie)

Product Picture




Model	ABC5000-4880LA	ABC5000-4880LF	ABC5000-7260LA	ABC5000-7260LF	ABC3300-9640LA	ABC5000-9640LF
EAN nummer	4738470664786	4738475209517	4738470392221	4738471232588	4738475707815	4738476917732
Omschrijving	48V80A voor LA	48V80A voor LFP	72V60A voor LA	72V60A voor LFP	96V40A voor LA	96V40A voor LFP
Nominale Spanning (V)	48	48	72	72	96	96
Max. laad spanning (V)	58.4	57.6	87.6	82.8	116.8	115.2
Max. laad stroom (A)	80	80	60	60	40	40
Accu type	Loodzuur (Nat/AGM)	LFP	Loodzuur (Nat/AGM)	LFP	Loodzuur (Nat/AGM)	LFP
Accu capaciteits-bereik (Ah)	500-1000	80-800	360-720	60-600	240-480	40-400
Laad beveiliging < 0 °C	-	Ja	-	Ja	-	Ja
Temperatuur compensatie	Ja	-	Ja	-	Ja	-
AC-ingangs-bereik (Vac)	3-fase 260~457Vac (Lijn spanning)					
AC ingangs-spanning (Vac)	400					
AC frequentie (Hz)	45-65					
AC ingangsstroom (A)	<9A @ 400VAC					
AC Power Factor	> 0.95					
Rendement (typ.)	90%					
Geluidsniveau	<50dB					
AC Ingangsplug	4 draden niet afgewerkt; optioneel CEE 4P+E rode plug IEC60309					
AC Ingangskabel	Zwarte AC kabel 2m met 4 draden;					
DC uitgangs-connector	Standaard SB175					
DC uitgangs-kabel	DC-uitgang rood / zwart DC 3m 16mm2 kabel					
Temp. Sensor kabel	1.1 m lengte zwarte temp. sensor kabel 2 x 0.5mm2					
Wegrij beveiliging	Ja, open contact bij verbinding met AC-net; 2m lengte 2x0.5mm2 Grijs, Groen draden met 2 pin Interlock connector					
CAN bus functie	Standaard geen CAN functie, optioneel mogelijk					
AUX power	Ja, optie, 2A/12V					
Bluetooth APP functie	Ja					
LED Indicator	Op de lader en 1m lengte 3x0.5mm2 draden met 3 pin connector voor optionele externe led-indicator					
Koeling	FAN koeling; De Fan draait tijdens laden en stopt na volledig opgeladen; Groene afdekplaat beschermt de Fan.					
IP Protectie niveau	IP67					
AC onderspannings prot.	Als de 3-fase AC lijn-ingangsspanning < 250Vac schakelt de lader uit					
Over stroom protectie	Ja					
Kortsluit protectie	Ja					
Geen belasting protectie	Ja					
Accu ompolings protectie	Ja					
Temperatuur protectie	De lader werkt volledig tot 45°C en zal de laadstroom lineair reduceren tot 50% bij 60°C. Als de behuizing >65°C is zal het laden stoppen, na temperatuur daling zal het laadproces hervatten.					
Temperatuur compensatie	Via NTC temperatuur sensor Voor de lood lader wordt de NTC gebruikt voor temperatuur compensatie op -4mV/°C per 2V cel Voor de Lithium lader wordt de NTC gebruikt om laden onder 0 °C omgeving te voorkomen					
Afmetingen (mm)	419 x 281.5 x 100					
N.W/G.W (kg)	18 / 20					

ALGEMENE SPECIFICATIES VAN ALLE LADER MODELLEN

SAFETY, EMC EN OMGEVING

Isolatie test AC naar DC	≤20mA@2000Vac/1min
Isolatie test AC-behuizing	≤20mA@2000Vac/1min
Isolatie test DC-behuizing	≤20mA@1000Vac/1min
Interlock contact	Open contact als de lader is verbonden met het AC-net; Max 1A / 30V
Veiligheids normen	IEC 60335-2-29:2016; IEC 61558-1-2019
Isolatie weerstand test	AC naar behuizing > 100MΩ/DC 500V
EMC	EN 55014-1:2006; EN 55014-A2:2011; EN 61000-3-2:2014; EN 61000-3-3:2013 EN 61000-4-2/3/4/5/11
CE markering	Ja
Omgeving temperatuur	-20 ...+45°C ; 45...60°C lineair de-rating to 50%
Opslag temperatuur	-20 ...+60°C
Vochtigheid	20...90 % RH

LED INDICATORS

	Voor LI of LF Accu	Voor LA Accu
LED Indicatie monitor		
Accu Capaciteit Status	Tijdens laden: Rode LED knippert Volledig geladen: Groene LED brandt	Rode LED knippert per seconde, capaciteit < 80% Gele LED knippert per seconde, capaciteit > 80% Groene LED brandt constant, capaciteit = 100%
Geen Load Status	R,G,R,G,R,G	
Fout Status (“-“: betekent pauze)	Over-spanning/stroom protectie: knipperen R, G, R, -, -, - Omgevingstemperatuur te hoog of te laag: knipperen R,G,R,G, -, - Over temperatuur: knipperen G,R,-,-,-,- DC-uitgang onder-spanning: knipperen R,G,-,-,-,- AC ingangs-spanning buiten grenzen: knipperen R,G,R,G,R,- Andere fouten: knipperen G,R,G,-,-,-	
Volledig geladen	Groene LED licht constant op	

GARANTIE

Garantie wordt verleend volgens de ACES Energy Garantie Conditie tot 24 maanden na de datum van aankoop.

Er wordt geen garantie gegeven wanneer:

- Productfout door onjuist gebruik
- Productschade door slecht milieugebruik en natuurrampen.
- Het product wordt gerepareerd door onbevoegden
- Het uiterlijk van het product heeft duidelijke vervorming, is incompleet of heeft andere schade

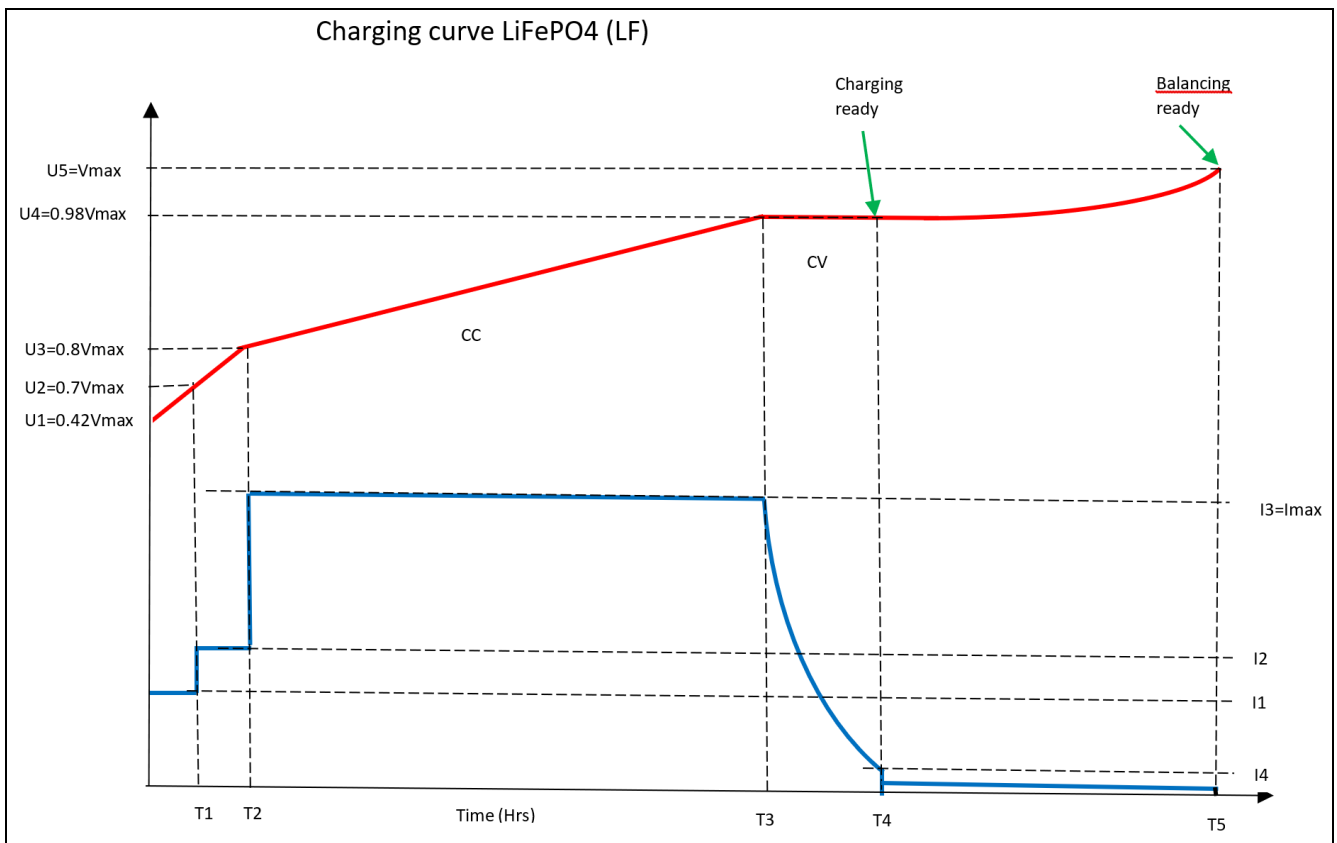
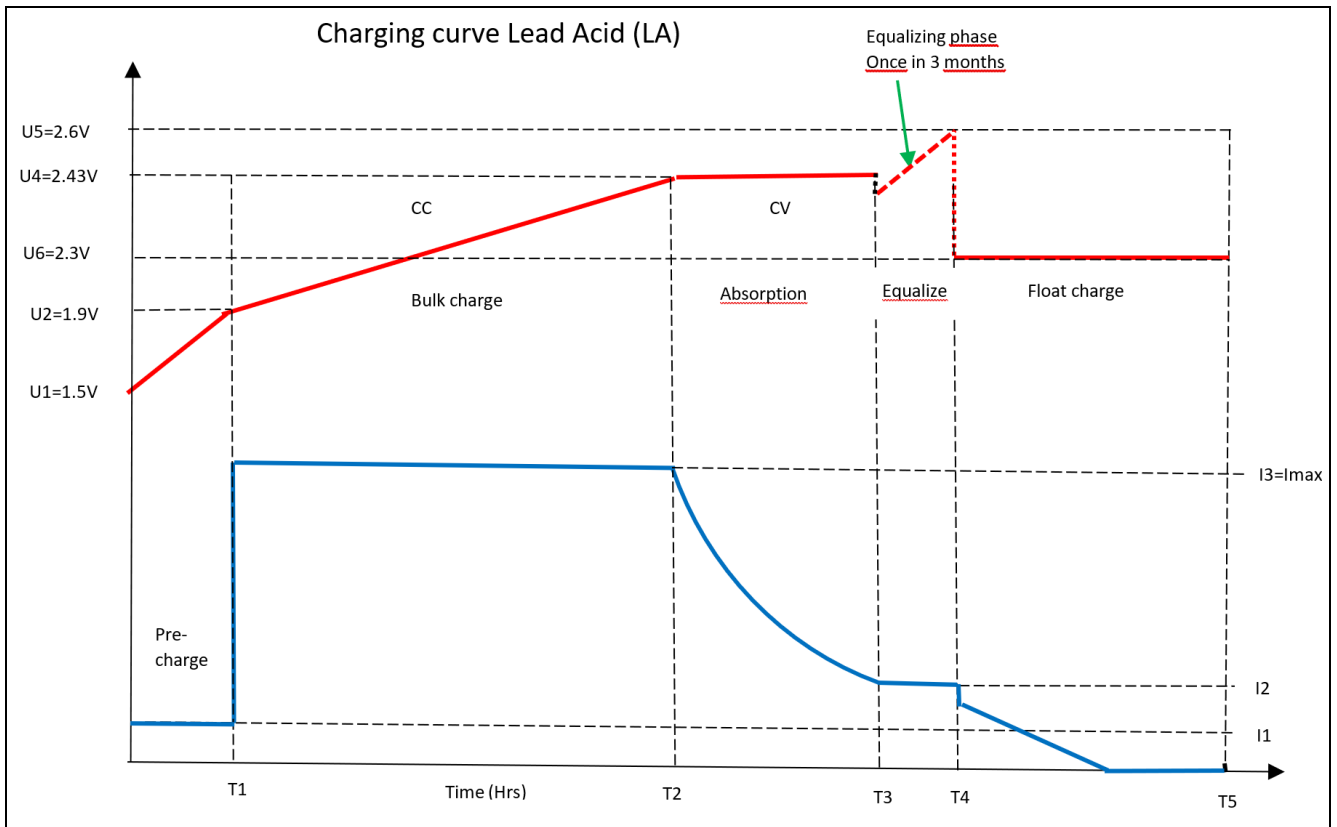
ALGEMEEN

- Installatietype:** Draagbaar of on-board gebruik, behalve de ABC300 heeft deze een groene FAN-afdekplaat voor de optionele handgreep en een aluminium montageplaat met installatiegaten voor vaste montage.
- Accessoires:** Handgreep + 2 schroeven in aparte zak; sommige modellen met Interlock connector en/of LED verlengkabel.
- Verpakking:** Een 3-laags kartonnen doos met EPE-schuimbescherming, op de buitenkant van de doos een label, de inhoud van het label omvat Model, Max. Laadspanning, Laadstroom en Serienummer met 1D Barcode (Het serienummer met 1D Barcode moet overeenkomen met het product).

Zie label voorbeeld:



■ LAAD CURVE VOOR LOODZUUR (LA) EN LIFEPO4 (LF) ACCU'S



■ COMMON FAULTS AND SOLUTIONS

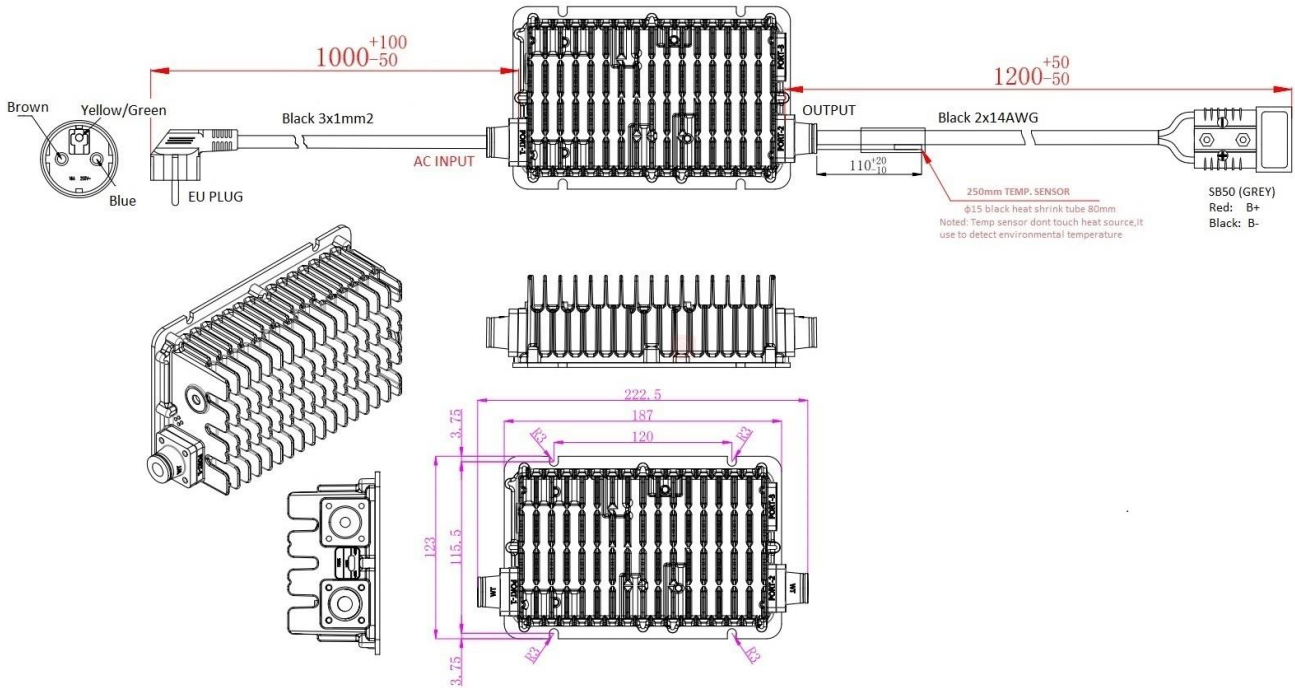
LED Indicatie Status	Fout indicatie	Oplossing
R, G, R, G, R, G	Geen accu verbinding	Controleerde verbinding tussen lader en accu, of de B+,B-polariteit is verkeerd, of de accu spanning is lager dan de start spanning.
R, G, R, -, -, -	Over-spanning of stroom	Als opnieuw opstarten van de lader het probleem niet oplost, dan lader ter reparatie aanbieden
R, G, R, G, -, -	Omgeving temperatuur te hoog of te laag	Check of de omgevingstemperatuur niet te hoog of te laag is, of de fan normaal kan draaien, of de sleuven onder de fan niet zijn geblokkeerd, of omgevingsventilatie in orde is, check de temperatuur sensor...e.t.c.
G, R, -, -, -, -	Lader over verhit	Check of de omgevingstemperatuur niet te hoog is
R, G, -, -, -, -	DC-uitgang onder-spanning	Als opnieuw opstarten van de lader het probleem niet oplost, dan lader ter reparatie aanbieden
R, G, R, G, R, -	AC-spanning abnormaal	Controleer of de AC-ingangsspanning voldoet aan de specificatie, controleer ook de AC plug verbinding
G, R, G, -, -, -	Wanneer een van de 5 storingen zich 5 keer herhaalt, geeft de LED deze status weer	Koppel de netvoeding los en schakel de oplader opnieuw in om te zien welk defect item overeenkomt, herstel het dienovereenkomstig.

Noot: ("-": betekent pauze)

Tekeningen van alle modellen met aansluit gegevens

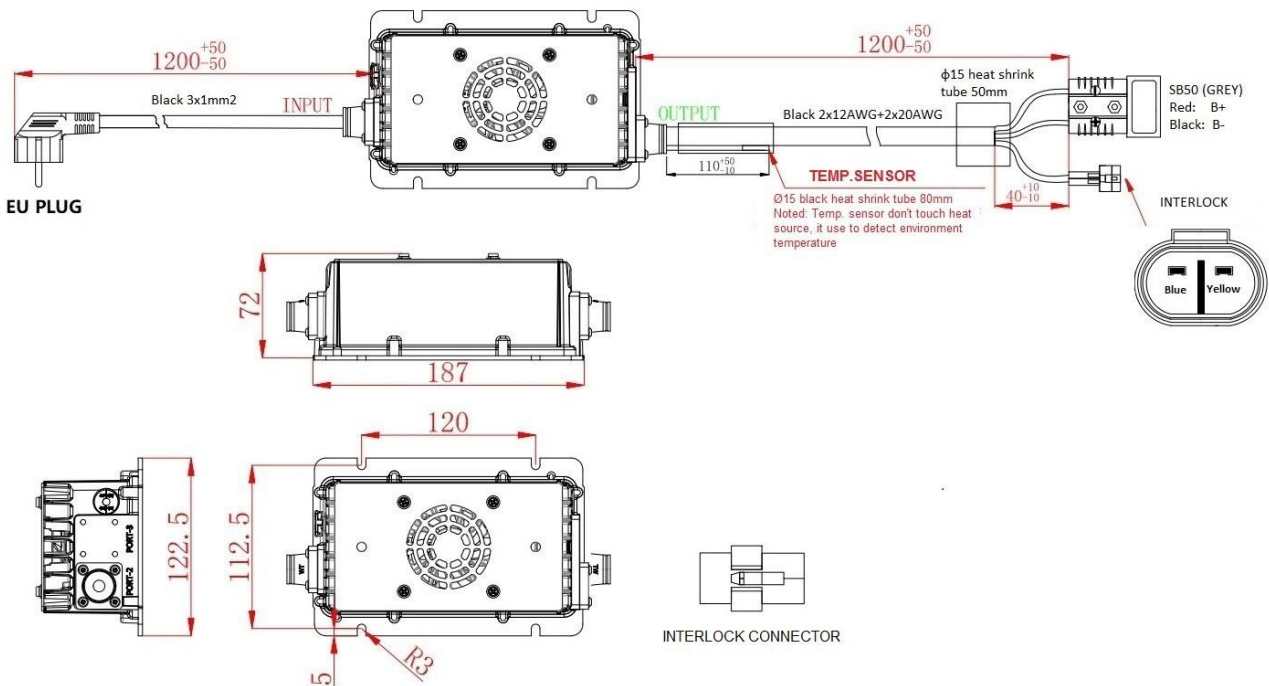
ABC300F tekeningen:

ABC300F SERIES SMART BATTERY CHARGER



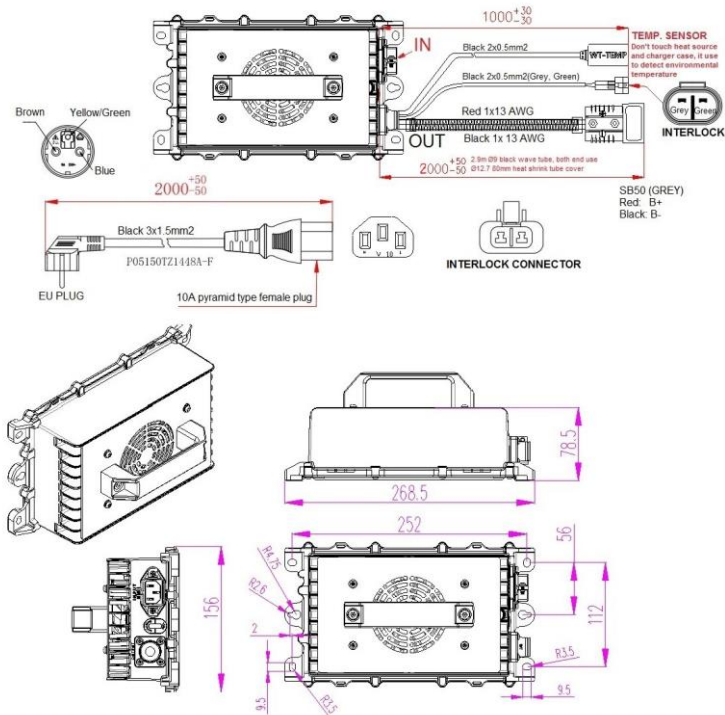
ABC700 tekeningen:

ABC700 SERIES SMART BATTERY CHARGER



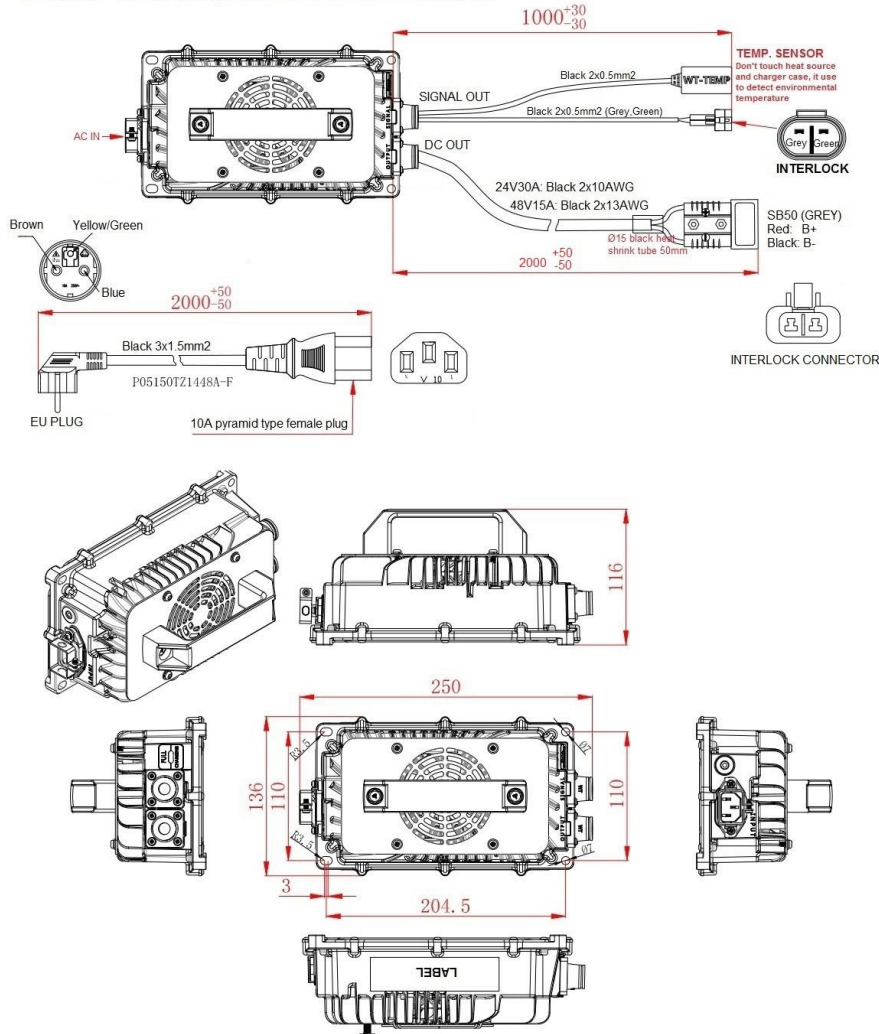
ABC720F tekeningen:

ABC720F SERIES SMART BATTERY CHARGER

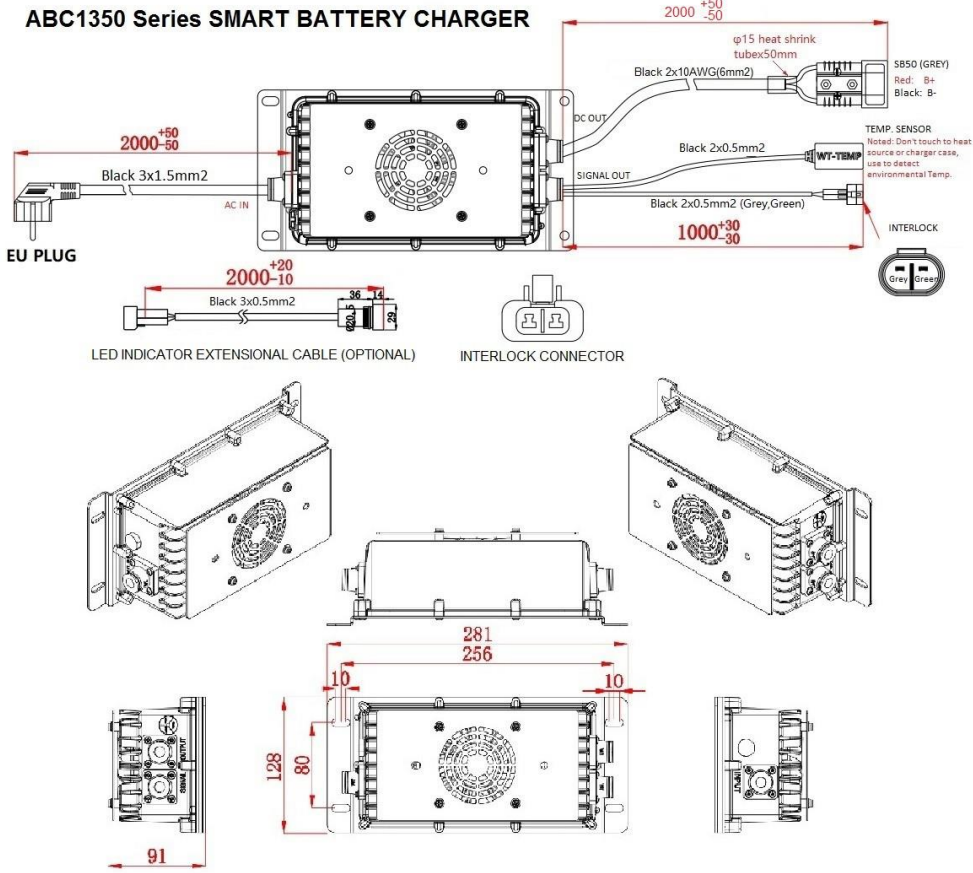


ABC900F tekeningen:

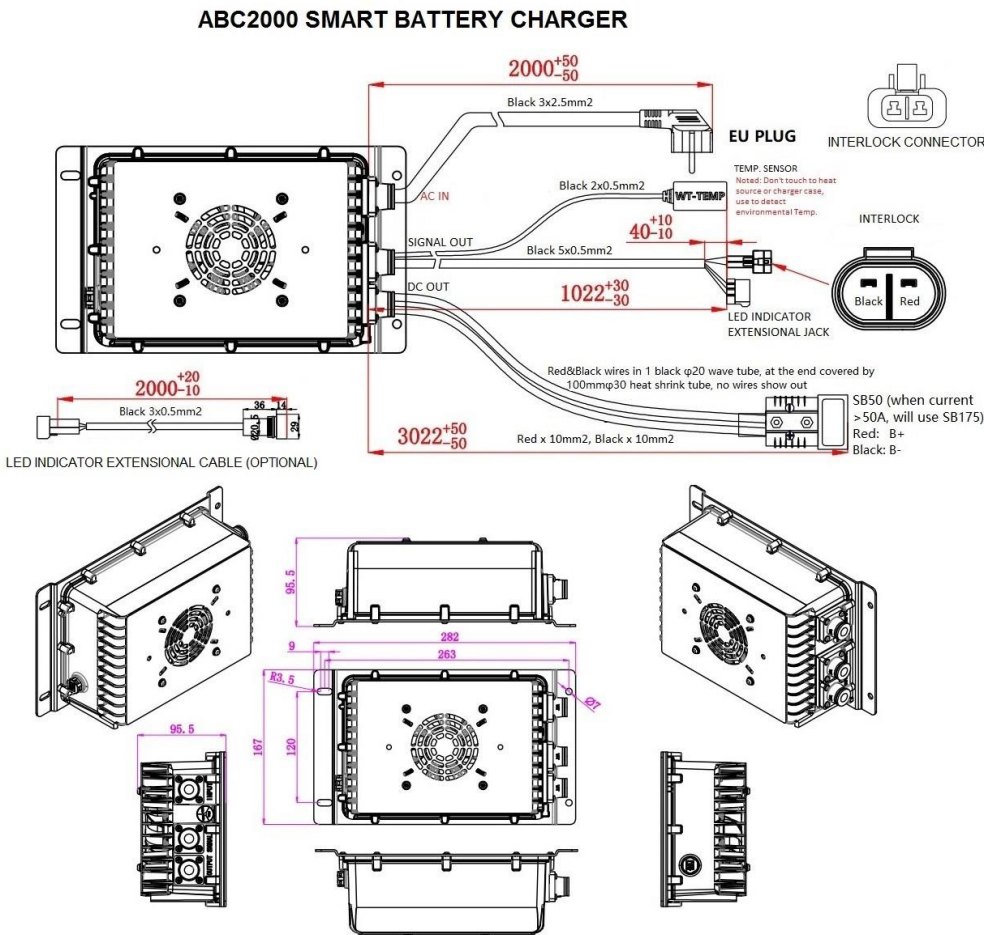
ABC900F SERIES SMART BATTERY CHARGER



ABC1350 tekeningen:

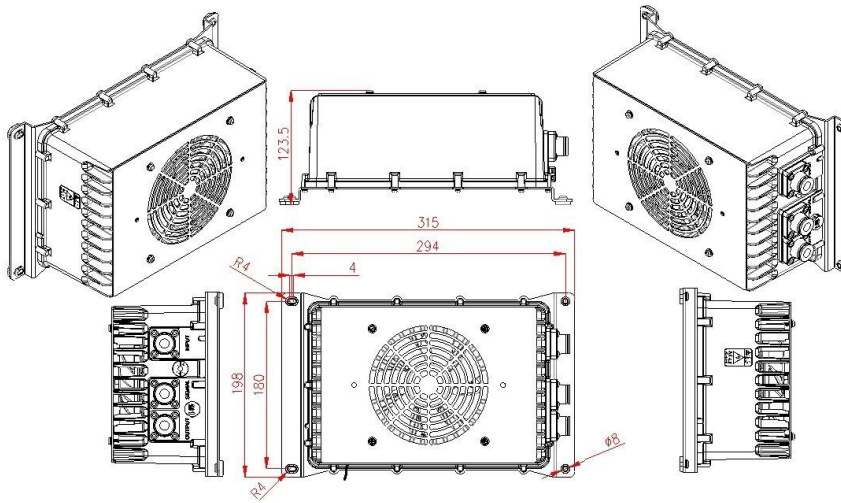
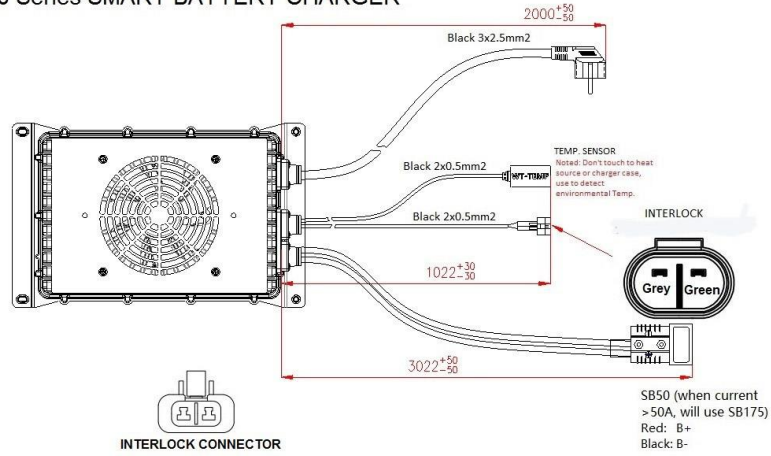


ABC2000 tekeningen:



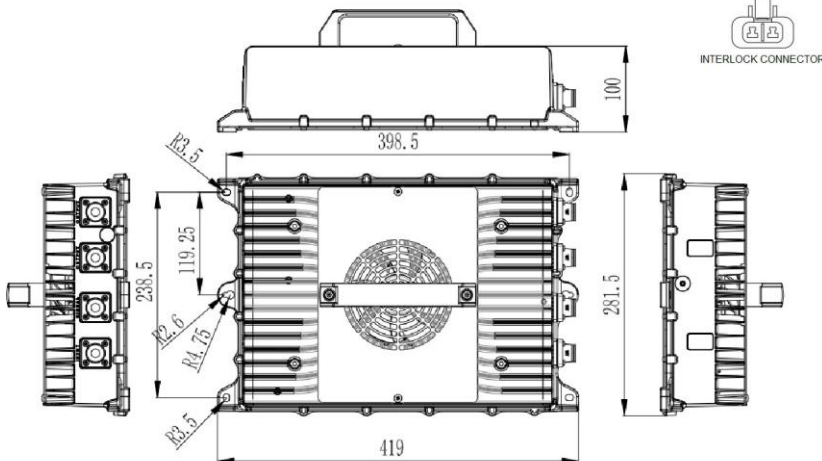
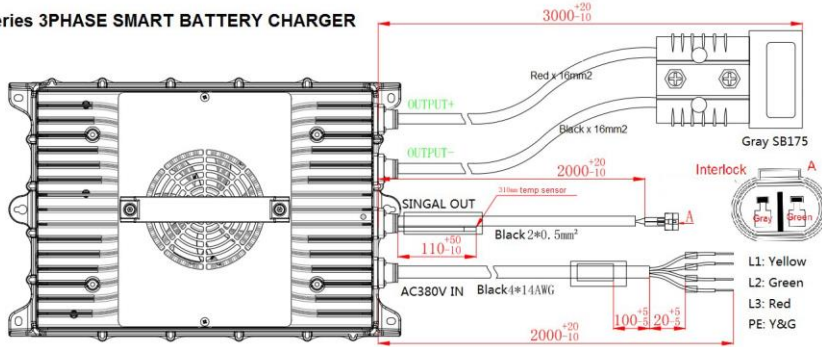
ABC3300 tekeningen:

ABC3300 Series SMART BATTERY CHARGER



ABC5000 tekeningen:

ABC5000 Series 3PHASE SMART BATTERY CHARGER



LIJST VAN ALLE LEVERBARE MODELLEN

Model Naam	Nominale uitgang Spanning/Stroom	Laad Eind-spanning	Accu type Chemie	Aantal Cellen serie	Maximum Cel Laad spanning
ABC300F-1212LI	12V/12A	12,6	Lithium NMC	3	4,2
ABC300F-1212LF	12V/12A	14,4	LiFePO4	4	3,6
ABC300F-1212LA	12V/12A	14,6	AGM, NAT	6	2,433
ABC300F-2412LI	24V/12A	29,4	Lithium NMC	7	4,2
ABC300F-2412LF	24V/12A	28,8	LiFePO4	8	3,6
ABC300F-2412LA	24V/12A	29,2	AGM, NAT	12	2,433
ABC300F-3607LI	36V/07A	42,0	Lithium NMC	10	4,2
ABC300F-3607LF	36V/07A	43,2	LiFePO4	12	3,6
ABC300F-3607LA	36V/07A	43,8	AGM, NAT	18	2,433
ABC300F-4805LI	48V/05A	58,8	Lithium NMC	14	4,2
ABC300F-4805LF	48V/05A	57,6	LiFePO4	16	3,6
ABC300F-4805LA	48V/05A	58,4	AGM, NAT	24	2,433
ABC450-2415LI	24V15A	29,4	Lithium NMC	7	4,2
ABC450-2415LF	24V15A	28,8	LiFePO4	8	3,6
ABC450-2415LA	24V15A	29,2	AGM, NAT	12	2,433
ABC450-3610LI	36V10A	42,0	Lithium NMC	10	4,2
ABC450-3610LF	36V10A	43,2	LiFePO4	12	3,6
ABC450-3610LA	36V10A	43,8	AGM, NAT	18	2,433
ABC450-4808LI	48V8A	58,8	Lithium NMC	14	4,2
ABC450-4808LF	48V8A	57,6	LiFePO4	16	3,6
ABC450-4808LA	48V8A	58,4	AGM, NAT	24	2,433
ABC450-6006LI	60V/6A	75,6	Lithium NMC	18	4,2
ABC450-6006LF	60V/6A	72,0	LiFePO4	20	3,6
ABC450-6006LA	60V/6A	73,0	AGM, NAT	30	2,433
ABC450-7205LI	72V/5A	84,0	Lithium NMC	20	4,2
ABC450-7205LF	72V/5A	82,8	LiFePO4	23	3,6
ABC450-7205LA	72V/5A	87,6	AGM, NAT	36	2,433
ABC700-1220LI	12V/20A	12,6	Lithium NMC	3	4,2
ABC700-1220LF	12V/20A	14,4	LiFePO4	4	3,6
ABC700-1220LA	12V/20A	14,6	AGM, NAT	6	2,433
ABC700-2420LI	24V/20A	29,4	Lithium NMC	7	4,2
ABC700-2420LF	24V/20A	28,8	LiFePO4	8	3,6
ABC700-2420LA	24V/20A	29,2	AGM, NAT	12	2,433
ABC700-3615LI	36V/15A	42,0	Lithium NMC	10	4,2
ABC700-3615LF	36V/15A	43,2	LiFePO4	12	3,6
ABC700-3615LA	36V/15A	43,8	AGM, NAT	18	2,433
ABC700-4810LI	48V/10A	58,8	Lithium NMC	14	4,2
ABC700-4810LF	48V/10A	57,6	LiFePO4	16	3,6
ABC700-4810LA	48V/10A	58,4	AGM, NAT	24	2,433
ABC700-6010LI	60V/10A	75,6	Lithium NMC	18	4,2
ABC700-6010LF	60V/10A	72,0	LiFePO4	20	3,6
ABC700-6010LA	60V/10A	73,0	AGM, NAT	30	2,433
ABC720-1230LI	12V/30A	12,6	Lithium NMC	3	4,2
ABC720-1230LF	12V/30A	14,4	LiFePO4	4	3,6
ABC720-1230LA	12V/30A	14,6	AGM, NAT	6	2,433
ABC720-2430LI	24V/30A	29,4	Lithium NMC	7	4,2
ABC720-2430LF	24V/30A	28,8	LiFePO4	8	3,6
ABC720-2430LA	24V/30A	29,2	AGM, NAT	12	2,433

Model Naam	Nominale uitgang Spanning/Stroom	Laad Eind-spanning	Accu type Chemie	Aantal Cellen serie	Maximum Cel Laad spanning
ABC720-3620LI	36V/20A	42,0	Lithium NMC	10	4,2
ABC720-3620LF	36V/20A	43,2	LiFePO4	12	3,6
ABC720-3620LA	36V/20A	43,8	AGM, NAT	18	2,433
ABC720-4815LI	48V/15A	58,8	Lithium NMC	14	4,2
ABC720-4815LF	48V/15A	57,6	LiFePO4	16	3,6
ABC720-4815LA	48V/15A	58,4	AGM, NAT	24	2,433
ABC720-6012LI	60V/12A	75,6	Lithium NMC	18	4,2
ABC720-6012LF	60V/12A	72,0	LiFePO4	20	3,6
ABC720-6012LA	60V/12A	73,0	AGM, NAT	30	2,433
ABC720-7210LI	72V/10A	84,0	Lithium NMC	20	4,2
ABC720-7210LF	72V/10A	82,8	LiFePO4	23	3,6
ABC720-7210LA	72V/10A	87,6	AGM, NAT	36	2,433
ABC900F-2430LI	24V/30A	29,4	Lithium NMC	7	4,2
ABC900F-2430LF	24V/30A	28,8	LiFePO4	8	3,6
ABC900F-2430LA	24V/30A	29,2	AGM, NAT	12	2,433
ABC900F-3625LI	36V/25A	42,0	Lithium NMC	10	4,2
ABC900F-3625LF	36V/25A	43,2	LiFePO4	12	3,6
ABC900F-3625LA	36V/25A	43,8	AGM, NAT	18	2,433
ABC900F-4818LI	48V/18A	58,8	Lithium NMC	14	4,2
ABC900F-4818LF	48V/18A	57,6	LiFePO4	16	3,6
ABC900F-4818LA	48V/18A	58,4	AGM, NAT	24	2,433
ABC1350-1225LI	12V/25A	12,6	Lithium NMC	3	4,2
ABC1350-1225LF	12V/25A	14,4	LiFePO4	4	3,6
ABC1350-1225LA	12V/25A	14,6	AGM, NAT	6	2,433
ABC1350-2425LI	24V/25A	29,4	Lithium NMC	7	4,2
ABC1350-2425LF	24V/25A	28,8	LiFePO4	8	3,6
ABC1350-2425LA	24V/25A	29,2	AGM, NAT	12	2,433
ABC1350-3625LI	36V/25A	42,0	Lithium NMC	10	4,2
ABC1350-3625LF	36V/25A	43,2	LiFePO4	12	3,6
ABC1350-3625LA	36V/25A	43,8	AGM, NAT	18	2,433
ABC1350-4825LI	48V/25A	58,8	Lithium NMC	14	4,2
ABC1350-4825LF	48V/25A	57,6	LiFePO4	16	3,6
ABC1350-4825LA	48V/25A	58,4	AGM, NAT	24	2,433
ABC1350-6020LI	60V/20A	75,6	Lithium NMC	18	4,2
ABC1350-6020LF	60V/20A	72,0	LiFePO4	20	3,6
ABC1350-6020LA	60V/20A	73,0	AGM, NAT	30	2,433
ABC1350-7218LI	72V/18A	84,0	Lithium NMC	20	4,2
ABC1350-7218LF	72V/18A	82,8	LiFePO4	23	3,6
ABC1350-7218LA	72V/18A	87,6	AGM, NAT	36	2,433
ABC2000-2450LI	24V/50A	29,4	Lithium NMC	7	4,2
ABC2000-2450LF	24V/50A	28,8	LiFePO4	8	3,6
ABC2000-2450LA	24V/50A	29,2	AGM, NAT	12	2,433
ABC2000-3635LI	36V/35A	42,0	Lithium NMC	10	4,2
ABC2000-3635LF	36V/35A	43,2	LiFePO4	12	3,6
ABC2000-3635LA	36V/35A	43,8	AGM, NAT	18	2,433
ABC2000-4835LI	48V/35A	58,8	Lithium NMC	14	4,2
ABC2000-4835LF	48V/35A	57,6	LiFePO4	16	3,6
ABC2000-4835LA	48V/35A	58,4	AGM, NAT	24	2,433

Model Naam	Nominale uitgang Spanning/Stroom	Laad Eind-spanning	Accu type Chemie	Aantal Cellen serie	Maximum Cel Laad spanning
ABC2000-6030LI	60V/30A	75,6	Lithium NMC	18	4,2
ABC2000-6030LF	60V/30A	72,0	LiFePO4	20	3,6
ABC2000-6030LA	60V/30A	73,0	AGM, NAT	30	2,433
ABC2000-7225LI	72V/25A	84,0	Lithium NMC	20	4,2
ABC2000-7225LF	72V/25A	82,8	LiFePO4	23	3,6
ABC2000-7225LA	72V/25A	87,6	AGM, NAT	36	2,433
ABC2000-8020LI	80V/20A	96,6	Lithium NMC	23	4,2
ABC2000-8020LF	80V/20A	97,2	LiFePO4	27	3,6
ABC2000-8020LA	80V/20A	97,3	AGM, NAT	40	2,433
ABC2000-9615LI	96V/15A	117,6	Lithium NMC	28	4,2
ABC2000-9615LF	96V/15A	115,2	LiFePO4	32	3,6
ABC2000-9615LA	96V/15A	116,8	AGM, NAT	48	2,433
ABC3000-24100LI	24V/100A	29,4	Lithium NMC	7	4,2
ABC3000-24100LF	24V/100A	28,8	LiFePO4	8	3,6
ABC3000-24100LA	24V/100A	29,2	AGM, NAT	12	2,433
ABC3000-4850LI	48V/50A	58,8	Lithium NMC	14	4,2
ABC3000-4850LF	48V/50A	57,6	LiFePO4	16	3,6
ABC3000-4850LA	48V/50A	58,4	AGM, NAT	24	2,433
ABC3300-3650LI	36V/50A	42,0	Lithium NMC	10	4,2
ABC3300-3650LF	36V/50A	43,2	LiFePO4	12	3,6
ABC3300-3650LA	36V/50A	43,8	AGM, NAT	18	2,433
ABC3300-4850LI	48V/50A	58,8	Lithium NMC	14	4,2
ABC3300-4850LF	48V/50A	57,6	LiFePO4	16	3,6
ABC3300-4850LA	48V/50A	58,4	AGM, NAT	24	2,433
ABC3300-6035LI	60V/33A	75,6	Lithium NMC	18	4,2
ABC3300-6035LF	60V/33A	72,0	LiFePO4	20	3,6
ABC3300-6035LA	60V/33A	73,0	AGM, NAT	30	2,433
ABC3300-7235LI	72V/35A	84,0	Lithium NMC	20	4,2
ABC3300-7235LF	72V/35A	82,8	LiFePO4	23	3,6
ABC3300-7235LA	72V/35A	87,6	AGM, NAT	36	2,433
ABC3300-9630LI	96V/30A	117,6	Lithium NMC	28	4,2
ABC3300-9630LF	96V/30A	115,2	LiFePO4	32	3,6
ABC3300-9630LA	96V/30A	116,8	AGM, NAT	48	2,433
ABC3300-14420LI	144V/20A	168,0	Lithium NMC	40	4,2
ABC3300-14420LF	144V/20A	165,6	LiFePO4	46	3,6
ABC3300-12020LA	120V/20A	146,0	AGM, NAT	60	2,433
ABC5000-24100LI	24V/100A	29,4	Lithium NMC	7	4,2
ABC5000-24100LF	24V/100A	28,8	LiFePO4	8	3,6
ABC5000-24100LA	24V/100A	29,2	AGM, NAT	12	2,433
ABC5000-4880LI	48V/80A	58,8	Lithium NMC	14	4,2
ABC5000-4880LF	48V/80A	57,6	LiFePO4	16	3,6
ABC5000-4880LA	48V/80A	58,4	AGM, NAT	24	2,433
ABC5000-7260LI	72V/60A	84,0	Lithium NMC	20	4,2
ABC5000-7260LF	72V/60A	82,8	LiFePO4	23	3,6
ABC5000-7260LA	72V/60A	87,6	AGM, NAT	36	2,433
ABC5000-9640LI	96V/40A	117,6	Lithium NMC	28	4,2
ABC5000-9640LF	96V/40A	115,2	LiFePO4	32	3,6
ABC5000-9640LA	96V/40A	116,8	AGM, NAT	48	2,433